

2023

Prix
Indicatifs
H. T.
N° 4242

Valable à partir du 1er Février 2023





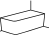

Baignoires
Douches
Vasques

Gamme de
receveurs de douche,
sans ressaut :
BetteAir, BetteFloor,
BetteFlat

BETTE

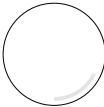





























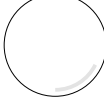




Variété de couleurs

Légende des catégories de produits pour la sélection des couleurs*

1  Douches Receveurs ultra-plats Receveurs de douche	2  Baignoires à encastrer	3  Vasques à encastrer, sous plan, murales, à poser	4  En îlot Baignoires Vasques	5  À tablier- Baignoires Installation murale Installation d'angle Highline	6  Dalle de douche
--	---	--	--	--	---

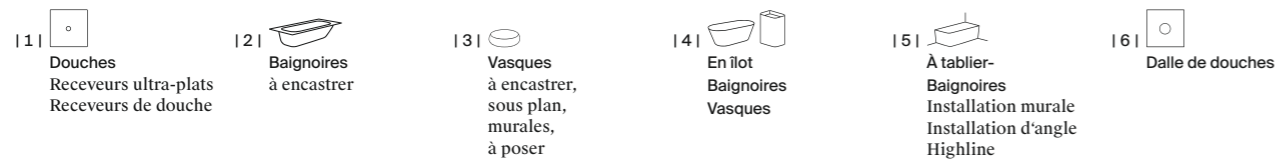
* En combinaison avec des options tels que Rebords Relevés, Antidérapant Pro ou Antidérapant Sense, certaines couleurs peuvent être exclues.
Veuillez utiliser notre configurateur de produits à l'adresse www.my-bette.com. Vous trouverez les prix indicatifs H. T. sur www.my-bette.com/service/downloads.

Couleurs brillantes

 Blanc 000 1 2 3 4 5 6	 Âgais 009 1 2 3	 Caramel 046 1 2 3	 Key West 031 1 2 3	 Misty Pink 010 1 2 3	 Noir 056 1 2 3 4
 Carneol 096 1 2 6	 Ivoire 014 1 2 3	 Bleu Sorento 067 1 2 3	 Vert mousse 016 1 2 3	 Vert caspien 112 1 2	 Bleu Bermudas 023 1 2 3
 Calypso 011 1 2 3	 Evergreen 115 1 2 3	 Alazee 130 1 2	 Natura 038 1 2 3 4 5	 Vert 198 1 2	 Camel 098 1 2
 Rouge rubis 057 1 2	 Flamingo 21 060 1 2	 Bleu Misty 049 1 2	 Pearl 053 1 2	 Sunset 013 1 2 3	 Capri 015 1 2 3
 Curry 040 1 2 3	 Lilas 124 1 2 3	 Gris reflet 044 1 2	 Cachemire 090 1 2	 Pergamon 001 1 2 3 4 5 6	 Manhattan 002 1 2 3 4 5 6
 Bahama beige 003 1 2 3 4 5 6	 Starwhite 287 1 2 3 4 5 6	 Midnight 790 1 2 3 4 5 6	 Daylight 788 3	 Forest 791 3	 Torre 148 1 2

Variété de couleurs

Légende des catégories de produits pour la sélection des couleurs*



* En combinaison avec des options tels que Rebords Relevés, Antidérapant Pro ou Antidérapant Sense, certaines couleurs peuvent être exclues. Veuillez utiliser notre configurateur de produits à l'adresse www.my-bette.com. Vous trouverez les prix indicatifs H. T. sur www.my-bette.com/service/downloads.

Couleurs mates

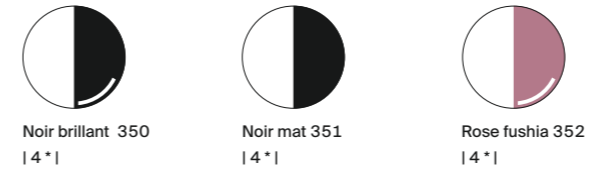


Pour des raisons de technique d'impression des variations de couleurs peuvent se produire dans les illustrations.

Variété de couleurs

BetteBicolore

Certains modèles de baignoires sont disponibles avec un tablier de couleur.
* Uniquement pour les baignoires ovales.



BetteLux Shape

Coloris du cadre & Coloris bois de placage



Le bois est un matériau naturel.
Des variations dans le ton soulignent
le caractère naturel du produit.
Les UV altèrent la couleur.

BetteLux Oval Couture

Fibre technique en tissu pour mobilier d'extérieur de JAB Anstoetz. Résistant à l'eau, aux moisissures et entretien facile, tissu à l'aspect haptique d'un revêtement de canapé.



Prix Indicatifs H.T. N° 4242

Légende groupe de prix

BA BASIC
CO COLLECTION
CP COMPONENTS
IN INSTALLATION
EX OPTIONS

▲ Article en stock

Aide à la commande

- ① Indication de Référence
- ② La référence article et la référence couleur sont séparées par un tiret et non pas par un espace
- ③ La référence couleur est toujours à 3 chiffres
- ④ Le premier code éventuel vient après la référence couleur sans espace. Les codes éventuels suivants sont séparés par une virgule et non pas par un espace.
- ⑤ Derrière le dernier code il n'y a aucune ponctuation, ni point, ni virgule

Info:
La commande d'éléments sur mesure n'est pas possible par EDI.

Liste des options par code

Priorité	Option	Code
1	Production spéciale, selon croquis n°	ZN:
2	BetteRebords relevés, indication du n°	Z
3	BetteSur-mesure, indication longueur et largeur en mm	M:
3	Rebord relevé raccourci à droite	Y1
3	Rebord relevé raccourci à gauche	Y2
3	Rebords Relevés raccourcis des deux côtés	Y3
4	BetteAngle Découpé, indication du n°	E
4	BetteAngle Découpé selon croquis spécial	EZ
5	Percage pour robinetterie pour vasque	HLW3
5	Percage pour robinetterie, indication du n°	HLZ
6	Poignées Bette	1GR/2GR
7	Système Balneo BetteJet	JET
9	Système Balneo BetteSpa	SPA
11	Système Balneo BetteAirjet Plus	AJETP
13	Baignoire sans trop-plein pour BetteSensory	oUeL
13	Vasques avec trop-plein	mUeL
14	Profondeur spéciale, indication en mm	ST:
16	BetteAntidérapant Pro	AE
16	BetteAntidérapant Sense	AS
16	BetteAntidérapant Pro pour couvercles de bonde	AY
16	BetteAntidérapant Sense pour couvercles de bonde	AX
17	BettePlaques d'insonorisation pour baignoires	AD
17	BettePlaques d'insonorisation pour receveurs de douche	ADD
18	BetteDesinfection pour système balnéo	DES
20	Rotaplex Trio Fontaine, vidage	RQ
20	BetteRotaplex-Trio pour système balnéo	RT
23	BetteGlasur® Plus	PLUS
23	BetteGlasur® Plus pour vasques	PW
24	Support-Minimum	T1
24	Support-Minimum pour BetteAir	T2
25	Logo laser individuel	Lo:

Exemples de commande

Receveur BetteUltra 900 x 900 mm (5930)
Couleur: Pergamon (001)
Options: BetteRebords relevés (ZXX), BetteGlasur® Plus (PLUS)

② ④
5930 - 001Z71, PLUS

① ③ ⑤
Référence produit pour la dimension souhaitée Code couleur Option

Receveur ultra-plats BetteFloor 900 x 900 mm (5931)
Couleur: blanc (000)
Options: BetteAntidérapant Pro (AE), Support-Minimum (T1)

② ④
5931 - 000AE, T1

① ③ ⑤
Référence produit pour la dimension souhaitée Référence couleur Option

BetteStarlet Oval Silhouette 1750 x 800 mm (2680 CFXXK)
Couleur: blanc (000)
Option: BetteAntidérapant Sense (AS)

② ④
2680 - 000CFXXK, AS

① ③ ① ⑤
Référence produit pour la dimension souhaitée Référence couleur La caractéristique du produit intervient après le code couleur Option

BetteLux Shape miroir sur pied avec face arrière, Chêne naturel 814 (Q050 FH814)
Couleur Cadre: blanc matt (807)

②
Q050 - 807FH814

① ③ ①
Référence produit pour la dimension souhaitée Référence couleur La caractéristique du produit intervient après le code couleur

BetteStarlet Oval 1750 x 800 mm (2680)
Couleur: blanc (000)
Système Balnéo: Airjet Plus (AJETP) en couleur de surface blanche (B350-000)
Option et Accessoires: Desinfection (DES) en couleur de surface blanche (B480-000), Fontaine pour système balnéo (RQ)

② ④ ④
2680-000AJETP, DES, RQ

① ③ ① ⑤ ⑤
Référence produit pour la dimension souhaitée Référence couleur La caractéristique du produit intervient après le code couleur Option

② ②
B350-000 B480-000

① ③ ① ③
Les accessoires sont saisis dans des positions séparées selon le même schéma.

Baignoires

L x l x p ; Dimensions en position allongée
Référence



BetteArco
→ p. 30

1400 × 1400 × 450; 1426 6035



BetteArt
→ p. 32

1805 × 755 × 420; 1564 3480 CFXK



BetteArt I
→ p. 34

1805 × 800 × 420; 1564 3480 CWWHK



BetteArt IV
→ p. 36

1850 × 800 × 420; 1564 3480 CERHK



BetteArt V
→ p. 38

1850 × 800 × 420; 1564 3480 CELHK



BetteBambino
→ p. 40

1570 × 650 × 420; 1280 2770
1570 × 650 × 420; 1280 2780
1570 × 700 × 420; 1280 2570
1570 × 700 × 420; 1280 2580



BetteClassic
→ p. 42

1400 × 700 × 450; 965 1266
1500 × 700 × 450; 1070 1268
1600 × 700 × 450; 1155 1267
1600 × 750 × 450; 1170 1269
1650 × 750 × 450; 1165 1265
1700 × 700 × 450; 1265 3108
1700 × 730 × 450; 1265 3109
1700 × 750 × 450; 1265 3110
1700 × 800 × 450; 1265 3111
1750 × 750 × 450; 1265 3112
1800 × 700 × 450; 1360 1271
1800 × 750 × 450; 1360 1272
1800 × 800 × 450; 1360 1270
1900 × 800 × 450; 1460 1273



BetteComodo
→ p. 44

1700 × 750 × 450; 1250 1250
1700 × 800 × 450; 1250 1253
1800 × 800 × 450; 1310 1251
1900 × 900 × 450; 1380 1252



BetteComodo avec trop-plein latéral
→ p. 46

1700 × 750 × 450; 1250 1620
1700 × 750 × 450; 1250 1640
1700 × 800 × 450; 1250 1623
1700 × 800 × 450; 1250 1643
1800 × 800 × 450; 1310 1621
1800 × 800 × 450; 1310 1641
1900 × 900 × 450; 1380 1622
1900 × 900 × 450; 1380 1642



BetteDuett
→ p. 48

1700 × 750 × 420; 1210 3020
1700 × 800 × 420; 1210 3100



BetteDuo
→ p. 50

1800 × 800 × 420; 1280 3820



BetteEve
→ p. 52

1800 × 1000 × 450; 1270 6042



BetteEve Oval
→ p. 54

1800 × 1000 × 450; 1270 6043



BetteEve Oval Silhouette
→ p. 56

1800 × 1000 × 450; 1270 6043 CFXXS



BetteForm
→ p. 58

1400 × 700 × 420; 965 2940
1500 × 700 × 420; 1070 2941
1600 × 700 × 420; 1155 2942
1600 × 750 × 420; 1170 2943
1650 × 750 × 420; 1170 2944
1700 × 700 × 420; 1265 2945
1700 × 730 × 420; 1265 2946
1700 × 750 × 420; 1275 2947
1700 × 800 × 420; 1275 2948
1750 × 750 × 420; 1275 2949
1800 × 800 × 420; 1360 2950
1900 × 800 × 420; 1460 2951



BetteFree
→ p. 60

1700 × 750 × 450; 1160 6829
1800 × 800 × 450; 1260 6830
1900 × 900 × 450; 1360 6831
2000 × 1000 × 450; 1460 6832



BetteLoft
→ p. 62

1700 × 800 × 420; 1223 3171
1800 × 800 × 420; 1327 3172
1900 × 900 × 420; 1426 3173

Baignoires

L x l x p ; Dimensions en position allongée
Référence



BetteLoft Ornament

→ p. 64

1810 × 810 × 420; 1327 3172 CFX6A



BetteLux V Silhouette Side

→ p. 78

1700 × 850 × 450; 1270 3460 CELVS
1800 × 900 × 450; 1345 3461 CELVS



BetteLux Oval IV Silhouette

→ p. 92

1750 × 800 × 450; 1270 3425 CERVS
1850 × 850 × 450; 1340 3426 CERVS
1950 × 950 × 450; 1420 3427 CERVS



BetteLuna

→ p. 66

1700 × 750 × 450; 1365 2750
1700 × 750 × 450; 1365 2760



BetteLux Shape

→ p. 80

1700 × 750 × 450; 1270 3451
1800 × 800 × 450; 1345 3452
1900 × 900 × 450; 1420 3453



BetteLux Oval V Silhouette

→ p. 94

1750 × 800 × 450; 1270 3435 CELVS
1850 × 850 × 450; 1340 3436 CELVS
1950 × 950 × 450; 1420 3437 CELVS



BetteLux

→ p. 68

1700 × 750 × 450; 1270 3440
1800 × 800 × 450; 1345 3441
1900 × 900 × 450; 1420 3442



BetteLux Oval

→ p. 82

1700 × 750 × 450; 1270 3465
1800 × 800 × 450; 1340 3466
1900 × 900 × 450; 1420 3467



BetteMetric

→ p. 96

2060 × 900 × 450; 1470 6840
2060 × 900 × 450; 1470 6841



BetteLux Silhouette

→ p. 70

1700 × 750 × 450; 1270 3440 CFXXS
1800 × 800 × 450; 1345 3441 CFXXS



BetteLux Oval Couture

→ p. 84

1800 × 800 × 450; 1340 3466 TX



BetteOcean

→ p. 98

1500 × 700 × 450; 1235 8858
1500 × 700 × 450; 1235 8859
1600 × 700 × 450; 1335 8850
1600 × 700 × 450; 1335 8851
1700 × 700 × 450; 1335 8852
1700 × 700 × 450; 1335 8853
1700 × 750 × 450; 1435 8854
1700 × 750 × 450; 1435 8855
1700 × 800 × 450; 1435 8765
1700 × 800 × 450; 1435 8865
1800 × 800 × 450; 1535 8856
1800 × 800 × 450; 1535 8857



BetteLux Silhouette Side

→ p. 72

1700 × 850 × 450; 1270 3460 CFXVS
1800 × 900 × 450; 1345 3461 CFXVS



BetteLux Oval Highline

→ p. 86

1800 × 800 × 450; 1340 3466 CFXXH
1900 × 900 × 450; 1420 3467 CFXXH



BetteLux I Silhouette Side

→ p. 74

1700 × 850 × 450; 1270 3460 CWWVS
1800 × 900 × 450; 1345 3461 CWWVS



BetteLux Oval Silhouette

→ p. 88

1700 × 750 × 450; 1270 3465 CFXXS
1800 × 800 × 450; 1340 3466 CFXXS
1900 × 900 × 450; 1420 3467 CFXXS



BetteOcean Low-Line

→ p. 100

1500 × 700 × 380; 1235 8841
1500 × 700 × 380; 1235 8842
1600 × 700 × 380; 1335 8830
1600 × 700 × 380; 1335 8831
1700 × 700 × 380; 1335 8832
1700 × 700 × 380; 1335 8833
1700 × 750 × 380; 1435 8834
1700 × 750 × 380; 1435 8835
1700 × 800 × 380; 1435 8836
1700 × 800 × 380; 1435 8837
1800 × 800 × 380; 1535 8838
1800 × 800 × 380; 1535 8839



BetteLux IV Silhouette Side

→ p. 76

1700 × 850 × 450; 1270 3460 CERVS
1800 × 900 × 450; 1345 3461 CERVS



BetteLux Oval I Silhouette

→ p. 90

1700 × 800 × 450; 1270 3415 CWWVS
1800 × 850 × 450; 1340 3416 CWWVS
1900 × 950 × 450; 1420 3417 CWWVS

Baignoires

L x l x p ; Dimensions en position allongée
Référence



BetteOne
→ p. 102

1600 × 700 × 420; 1250	3310
1700 × 700 × 420; 1340	3311
1700 × 750 × 420; 1340	3312
1800 × 800 × 420; 1420	3313
1900 × 900 × 420; 1515	3314



BetteOne Relax
→ p. 104

1800 × 800 × 450; 1080	3323
1900 × 900 × 450; 1165	3324
2000 × 900 × 450; 1285	3325



BettePond
→ p. 106

1500 × 1500 × 450; 1235	6045
-------------------------	------



BettePond Silhouette
→ p. 108

1500 × 1500 × 450; 1235	6045 CFXXS
-------------------------	------------



BettePool Oval
→ p. 110

1641 × 960 × 450; 1215	6050
------------------------	------



BettePool I
→ p. 112

1605 × 1022 × 450; 1215	6052
1605 × 1022 × 450; 1215	6053



BettePool I Panel
→ p. 114

1605 × 1022 × 450; 1215	6052 CERV
1605 × 1022 × 450; 1215	6053 CELV



BettePool III
→ p. 116

1598 × 1130 × 450; 1215	6056
1598 × 1130 × 450; 1215	6057



BettePool III Panel
→ p. 118

1598 × 1130 × 450; 1215	6056 CCVV
1598 × 1130 × 450; 1215	6057 CCVV



BetteSelect
→ p. 120

1600 × 700 × 420; 1200	3410
1700 × 700 × 420; 1300	3411
1700 × 750 × 420; 1300	3412
1800 × 800 × 420; 1400	3413



BetteSelect avec trop-plein latéral
→ p. 122

1600 × 700 × 420; 1200	3420
1600 × 700 × 420; 1200	3430
1700 × 700 × 420; 1300	3421
1700 × 700 × 420; 1300	3431
1700 × 750 × 420; 1300	3422
1700 × 750 × 420; 1300	3432
1800 × 800 × 420; 1400	3423
1800 × 800 × 420; 1400	3433



BetteSelect Duo
→ p. 124

1700 × 750 × 420; 1185	3472
1800 × 800 × 420; 1285	3473



BetteSet
→ p. 126

1500 × 750 × 380; 1195	2560
1600 × 700 × 380; 1235	3650
1600 × 750 × 380; 1250	3660
1650 × 750 × 380; 1250	3560
1700 × 750 × 380; 1350	3060
1700 × 800 × 380; 1350	3760
1800 × 800 × 380; 1435	3860



BetteSpace S
→ p. 128

1700 × 750 × 420; 1340	1130
1700 × 750 × 420; 1340	1140



BetteSpace M
→ p. 130

1700 × 900 × 420; 1346	1131
1700 × 900 × 420; 1346	1141



BetteSpace L
→ p. 132

1700 × 1300 × 420; 1341	1132
1700 × 1300 × 420; 1341	1142



BetteStarlet
→ p. 134

1500 × 800 × 420; 1070	1210
1570 × 700 × 420; 1170	2590
1600 × 650 × 420; 1170	2540
1600 × 700 × 420; 1170	1220
1650 × 700 × 420; 1170	1230
1700 × 700 × 420; 1270	1730
1700 × 750 × 420; 1270	1380
1750 × 800 × 420; 1270	1450
1800 × 750 × 420; 1370	1430
1800 × 800 × 420; 1370	1630
1850 × 850 × 420; 1370	1631
1900 × 900 × 420; 1465	1830



BetteStarlet Spirit
→ p. 136

1700 × 750 × 420; 1270	1384
1800 × 800 × 420; 1370	1634



BetteStarlet I
→ p. 138

1650 × 750 × 420; 1170	8300
1750 × 800 × 420; 1270	8310
1850 × 850 × 420; 1370	8320

Baignoires | Douches

L x l x p ; Dimensions en position allongée
L x l x (p)

Référence
Référence



BetteStarlet I Silhouette

→ p. 140

1650 × 750 × 420; 1170	8300 CWVVK
1750 × 800 × 420; 1270	8310 CWVVK
1850 × 850 × 420; 1370	8320 CWVVK
1950 × 950 × 420; 1470	8325 CWVVK



BetteStarlet Flair Oval

→ p. 152

1580 × 680 × 420; 1170	8772
1680 × 730 × 420; 1270	8773
1780 × 780 × 420; 1370	8774
1880 × 880 × 420; 1465	8775



BetteStarlet II

→ p. 142

1650 × 750 × 420; 1170	8330
1750 × 800 × 420; 1270	8340
1850 × 850 × 420; 1370	8350



BetteStarlet Hexa

→ p. 154

1880 × 700 × 420; 1170	2040
2000 × 750 × 420; 1270	2060
2100 × 800 × 420; 1370	2080



BetteStarlet IV

→ p. 144

1650 × 750 × 420; 1170	6650
1750 × 800 × 420; 1270	6660
1850 × 850 × 420; 1370	6670



BetteStarlet Oval

→ p. 156

1500 × 800 × 420; 1070	2700
1650 × 750 × 420; 1170	2720
1750 × 800 × 420; 1270	2680
1850 × 850 × 420; 1370	2740
1950 × 950 × 420; 1465	2745



BetteStarlet IV Silhouette

→ p. 146

1650 × 750 × 420; 1170	6650 CERVK
1750 × 800 × 420; 1270	6660 CERVK
1850 × 850 × 420; 1370	6670 CERVK
1950 × 950 × 420; 1470	6677 CERVK



BetteStarlet Oval Silhouette

→ p. 158

1500 × 800 × 420; 1070	2700 CFXXK
1650 × 750 × 420; 1170	2720 CFXXK
1750 × 800 × 420; 1270	2680 CFXXK
1850 × 850 × 420; 1370	2740 CFXXK
1950 × 950 × 420; 1470	2745 CFXXK



BetteStarlet V

→ p. 148

1650 × 750 × 420; 1170	6680
1750 × 800 × 420; 1270	6690
1850 × 850 × 420; 1370	6700



BetteStep

→ p. 160

1050 × 650 × 420	1050
1180 × 730 × 420	1060



BetteStarlet V Silhouette

→ p. 150

1650 × 750 × 420; 1170	6680 CELVK
1750 × 800 × 420; 1270	6690 CELVK
1850 × 850 × 420; 1370	6700 CELVK
1950 × 950 × 420; 1470	6720 CELVK



LaBette

→ p. 162

1080 × 730 × 380; 865	1080
1180 × 730 × 380; 945	1180
1200 × 700 × 390; 920	1200
1240 × 700 × 420; 925	1240
1300 × 700 × 390; 995	1300

Douches



BetteAir

→ p. 166

900 × 900	7350
1000 × 900	7351
1000 × 1000	7352
1100 × 900	7359
1100 × 1000	7360
1200 × 800	7353
1200 × 900	7354
1200 × 1000	7355
1200 × 1200	7361
1400 × 900	7356
1400 × 1000	7357
1500 × 900	7362
1500 × 1000	7363
1600 × 900	7364
1600 × 1000	7365



BetteFlat

→ p. 168

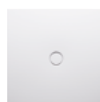
1200 × 1200	3372 AE
-------------	---------



BetteFloor 800 mm - 1000 mm

→ p. 170

800 × 800	5831
900 × 700	5711
900 × 750	5841
900 × 800	8751
900 × 900	5931
1000 × 700	5881
1000 × 750	1651
1000 × 800	5491
1000 × 900	1661
1000 × 1000	5941



BetteFloor 1100 mm - 1200 mm

→ p. 172

1100 × 750	8732
1100 × 800	8731
1100 × 900	8631
1100 × 1000	8735
1200 × 700	1672
1200 × 750	1671
1200 × 800	1681
1200 × 900	1261
1200 × 1000	8661
1200 × 1200	8721

Douches

L x l x (p)

Référence



BetteFloor 1300 mm - 1500 mm

→ p. 174

1300 x 750	5797
1300 x 800	5793
1300 x 900	5791
1300 x 1000	5794
1400 x 700	5803
1400 x 750	5802
1400 x 800	5801
1400 x 900	5836
1400 x 1000	5851
1500 x 700	5938
1500 x 750	5939
1500 x 800	5937
1500 x 900	5936
1500 x 1000	5946



BetteFloor 1600 mm - 1800 mm

→ p. 176

1600 x 700	5948
1600 x 750	5949
1600 x 800	5957
1600 x 900	5966
1600 x 1000	5969
1700 x 750	5994
1700 x 800	5989
1700 x 900	5991
1700 x 1000	5817
1800 x 800	5981
1800 x 900	5988
1800 x 1000	5818



BetteFloor Caro

→ p. 178

900 x 900	7191
1000 x 1000	7211



BetteFloor Corner

→ p. 180

900 x 900	5421
1000 x 1000	5451



BetteFloor Side 900 mm - 1200 mm

→ p. 182

900 x 900	3381
1000 x 800	3388
1000 x 900	3385
1000 x 1000	3382
1100 x 800	3374
1100 x 900	3396
1200 x 800	3387
1200 x 900	3380
1200 x 1000	3383
1200 x 1200	3391



BetteFloor Side 1300 mm - 1500 mm

→ p. 184

1300 x 900	3398
1300 x 1000	3399
1400 x 800	3379
1400 x 900	3384
1400 x 1000	3386
1400 x 1200	3394
1500 x 900	3393
1500 x 1000	3389
1500 x 1200	3395



BetteFloor Side 1600 mm - 1800 mm

→ p. 186

1600 x 800	3375
1600 x 900	3390
1600 x 1000	3397
1600 x 1200	3392
1700 x 900	3376
1800 x 900	3377
1800 x 1000	3378



BetteCaro 35 mm, côtés égaux

→ p. 188

800 x 800 x 35	5319
900 x 900 x 35	7189
1000 x 1000 x 35	7219



BetteCorner 35 mm, côtés égaux

→ p. 190

800 x 800 x 35	5399
900 x 900 x 35	5429
1000 x 1000 x 35	5459



BetteCorner 35 mm, côtés asymétriques

→ p. 192

750 x 900 x 35	8119
800 x 900 x 35	5401
900 x 750 x 35	8159
900 x 800 x 35	5404
900 x 1000 x 35	5461
1000 x 900 x 35	5464



BetteDelta 800 mm - 900 mm

→ p. 194

800 x 750 x 280	5660
800 x 800 x 280	5810
900 x 700 x 280	5740
900 x 750 x 280	5760
900 x 800 x 280	5960
900 x 900 x 280	5910



BetteDelta 1000 mm - 1200 mm

→ p. 196

1000 x 800 x 280	5510
1000 x 1000 x 280	5610
1200 x 800 x 280	5860



BetteQuinta 700 mm - 900 mm

→ p. 198

700 x 700 x 150	5700
750 x 700 x 150	5370
750 x 750 x 150	5540
800 x 700 x 150	5690
800 x 750 x 150	5650
800 x 800 x 150	5800
850 x 700 x 150	5790
850 x 750 x 150	1910
850 x 850 x 150	1920
900 x 600 x 150	8620
900 x 700 x 150	5730
900 x 750 x 150	5750
900 x 800 x 150	5950
900 x 850 x 150	1900
900 x 900 x 150	5900

Douches

L x l x (p)

Référence



BetteQuinta 1000 mm - 1200 mm

→ p. 200

1000 × 700 × 150	5890
1000 × 750 × 150	5560
1000 × 800 × 150	5500
1000 × 900 × 150	5390
1000 × 1000 × 150	5600
1050 × 750 × 150	8700
1100 × 800 × 150	8740
1100 × 900 × 150	8650
1200 × 700 × 150	5990
1200 × 750 × 150	5580
1200 × 800 × 150	5850
1200 × 900 × 150	1290
1200 × 1000 × 150	8680
1200 × 1200 × 150	5640



BetteSupra 1200 mm - 1300 mm

→ p. 208

1200 × 700 × 65	5980
1200 × 750 × 65	5570
1200 × 800 × 65	5870
1200 × 900 × 65	1690
1200 × 1000 × 65	8670
1200 × 1100 × 65	8665
1200 × 1200 × 65	5630
1300 × 800 × 65	5787
1300 × 900 × 65	5796
1300 × 1000 × 65	5789
1300 × 1300 × 65	5827



BetteUltra 700 mm - 850 mm

→ p. 214

700 × 700 × 25	5719
750 × 750 × 25	5529
800 × 700 × 25	5679
800 × 750 × 25	5669
800 × 800 × 25	5830
850 × 850 × 25	1589



BetteSupra 700 mm - 850 mm

→ p. 202

700 × 700 × 65	5720
750 × 700 × 65	5360
750 × 750 × 65	5530
800 × 700 × 65	5680
800 × 750 × 65	5670
800 × 800 × 65	5820
850 × 700 × 65	5780
850 × 750 × 65	1570
850 × 850 × 65	1590



BetteSupra 1400 mm - 1500 mm

→ p. 210

1400 × 700 × 65	5825
1400 × 750 × 65	5815
1400 × 800 × 65	5805
1400 × 900 × 65	5835
1400 × 1000 × 65	5839
1400 × 1400 × 65	5829
1500 × 700 × 65	5915
1500 × 750 × 65	5925
1500 × 800 × 65	5933
1500 × 900 × 65	5935
1500 × 1000 × 65	5945
1500 × 1500 × 65	5985



BetteUltra = 900 mm

→ p. 216

900 × 600 × 25	8600
900 × 700 × 25	5709
900 × 750 × 25	5840
900 × 800 × 25	8750
900 × 850 × 25	1559
900 × 900 × 25	5930



BetteSupra = 900 mm

→ p. 204

900 × 600 × 65	8610
900 × 700 × 65	5710
900 × 750 × 65	5770
900 × 800 × 65	5970
900 × 850 × 65	1560
900 × 900 × 65	5920



BetteSupra 1600 mm - 1800 mm

→ p. 212

1600 × 700 × 65	5952
1600 × 750 × 65	5954
1600 × 800 × 65	5956
1600 × 900 × 65	5962
1600 × 1000 × 65	5968
1700 × 700 × 65	5993
1700 × 750 × 65	5997
1700 × 800 × 65	5972
1700 × 900 × 65	5999
1700 × 1000 × 65	5807
1800 × 800 × 65	5987
1800 × 900 × 65	5983
1800 × 1000 × 65	5809



BetteUltra = 1000 mm

→ p. 218

1000 × 700 × 25	5879
1000 × 750 × 25	1650
1000 × 800 × 25	5490
1000 × 900 × 25	1660
1000 × 1000 × 25	5940



BetteSupra 1000 mm - 1100 mm

→ p. 206

1000 × 700 × 65	5880
1000 × 750 × 65	5550
1000 × 800 × 65	5520
1000 × 900 × 65	5380
1000 × 1000 × 65	5620
1050 × 750 × 65	8690
1100 × 700 × 65	8726
1100 × 750 × 65	8728
1100 × 800 × 65	8730
1100 × 900 × 65	8640
1100 × 1000 × 65	8738
1100 × 1100 × 65	8744



BetteUltra 1050 mm - 1100 mm

→ p. 220

1050 × 750 × 35	8710
1100 × 700 × 35	8725
1100 × 750 × 35	8727
1100 × 800 × 35	8729
1100 × 900 × 35	8630
1100 × 1000 × 35	8737
1100 × 1100 × 35	8743



BetteUltra = 1200 mm

→ p. 222

1200 × 700 × 35	5979
1200 × 750 × 35	1670
1200 × 800 × 35	1680
1200 × 900 × 35	1260
1200 × 1000 × 35	8660
1200 × 1100 × 35	8664
1200 × 1200 × 35	8720

Douches | Vasques



BetteUltra 1300 mm - 1400 mm
→ p. 224

1300 × 700 × 35	5784
1300 × 750 × 35	5785
1300 × 800 × 35	5786
1300 × 900 × 35	5795
1300 × 1000 × 35	5788
1300 × 1300 × 35	5826
1400 × 700 × 35	5824
1400 × 750 × 35	5814
1400 × 800 × 35	5804
1400 × 900 × 35	5834
1400 × 1000 × 35	5838
1400 × 1400 × 35	5828



BetteUltra = 1500 mm
→ p. 226

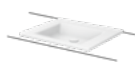
1500 × 700 × 35	5914
1500 × 750 × 35	5924
1500 × 800 × 35	5932
1500 × 900 × 35	5934
1500 × 1000 × 35	5944
1500 × 1500 × 35	5984



BetteUltra 1600 mm - 2000 mm
→ p. 228

1600 × 700 × 35	5951
1600 × 750 × 35	5953
1600 × 800 × 35	5955
1600 × 900 × 35	5961
1600 × 1000 × 35	5967
1700 × 700 × 35	5992
1700 × 750 × 35	5996
1700 × 800 × 35	5971
1700 × 900 × 35	5998
1700 × 1000 × 35	5806
1800 × 800 × 35	5986
1800 × 900 × 35	5982
1800 × 1000 × 35	5808
1900 × 900 × 35	5973
2000 × 900 × 35	5974

Vasques



BetteAqua Vasque à encastrer
→ p. 232

600 × 495 × 80	A070
600 × 495 × 80	A070 HLW1
800 × 495 × 80	A071
800 × 495 × 80	A071 HLW1
1400 × 495 × 80	A072
1400 × 495 × 80	A072 HLW1
1400 × 495 × 80	A072 HLW2



BetteArt Vasque à poser
→ p. 234

300 × 400 × 80	A180
600 × 400 × 100	A181
800 × 400 × 100	A182



BetteArt Monolith Vasque en îlot
→ p. 236

600 × 400 × 100	A183
-----------------	------



BetteComodo Vasque à encastrer
→ p. 238

600 × 495 × 120	A215
600 × 495 × 120	A215 HLW1
800 × 495 × 120	A216
800 × 495 × 120	A216 HLW1

L × l × (p) Référence
L × l × Profondeur de la cuve Référence



BetteComodo Vasque sous plan
→ p. 240

574 × 380 × 120	A217
774 × 380 × 120	A218



BetteComodo Vasque sous plan avec trop-plein
→ p. 242

574 × 380 × 120	A217 mUeL
774 × 380 × 120	A218 mUeL



Vasque ronde BetteCraft
→ p. 244

350 × 350 × 120	A240
450 × 450 × 120	A241



BetteLoft Vasque à encastrer
→ p. 246

800 × 495 × 100	A230
800 × 495 × 100	A230 HLW1



BetteLoft Vasque sous plan
→ p. 248

740 × 386 × 100	A231
-----------------	------



BetteLoft Vasque sous plan avec trop-plein
→ p. 250

740 × 386 × 100	A231 mUeL
-----------------	-----------



BetteLoft Ornement Vasque murale une rangée
→ p. 252

825 × 525 × 100	A230 SWV1A
825 × 525 × 100	A230 SWV1A,HLW1

Vasques



BetteLoft Ornement Vasque murale quatre rangées

→ p. 254

815 × 510 × 100	A230 SWV4A
815 × 510 × 100	A230 SWV4A,HLW1



BetteOne Vasque sous plan

→ p. 266

434 × 416 × 130	A135
587 × 408 × 130	A136
767 × 400 × 130	A137



BetteLux Vasque à encastrer

→ p. 256

600 × 495 × 120	A160
600 × 495 × 120	A160 HLW1
800 × 495 × 120	A161
800 × 495 × 120	A161 HLW1



BetteLux Shape Vasque en îlot

→ p. 258

600 × 495 × 120	A170
600 × 495 × 120	A170 HLW1
800 × 495 × 120	A171
800 × 495 × 120	A171 HLW1
1000 × 495 × 120	A172
1000 × 495 × 120	A172 HLW1



BetteLux Oval Vasque à encastrer

→ p. 260

500 × 500 × 100	A220
500 × 500 × 100	A220 HLW1



BetteLux Oval Couture Vasque en îlot

→ p. 262

500 × 500 × 100	A220 TX
500 × 500 × 100	A220 HLW1,TX



BetteOne Vasque à encastrer

→ p. 264

600 × 495 × 130	A138
600 × 495 × 130	A138 HLW1
800 × 495 × 130	A139
800 × 495 × 130	A139 HLW1

Baignoires

CO	BetteArco	p. 30
CO	BetteArt	p. 32
CO	BetteArt I	p. 34
CO	BetteArt IV	p. 36
CO	BetteArt V	p. 38
BA	BetteBambino	p. 40
BA	BetteClassic	p. 42
CO	BetteComodo	p. 44
CO	BetteComodo avec trop-plein latéral	p. 46
CO	BetteDuett	p. 48
CO	BetteDuo	p. 50
CO	BetteEve	p. 52
CO	BetteEve Oval	p. 54
CO	BetteEve Oval Silhouette	p. 56
BA	BetteForm	p. 58
CO	BetteFree	p. 60
CO	BetteLoft	p. 62
CO	BetteLoft Ornement	p. 64
CO	BetteLuna	p. 66
CO	BetteLux	p. 68
CO	BetteLux I Silhouette Side	p. 74
CO	BetteLux IV Silhouette Side	p. 76
CO	BetteLux V Silhouette Side	p. 78
CO	BetteLux Oval	p. 82
CO	BetteLux Oval I Silhouette	p. 90
CO	BetteLux Oval IV Silhouette	p. 92
CO	BetteLux Oval V Silhouette	p. 94
CO	BetteLux Oval Couture	p. 84
CO	BetteLux Oval Highline	p. 86
CO	BetteLux Oval Silhouette	p. 88
CO	BetteLux Shape	p. 80
CO	BetteLux Silhouette	p. 70
CO	BetteLux Silhouette Side	p. 72
CO	BetteMetric	p. 96
CO	BetteOcean	p. 98
CO	BetteOcean Low-Line	p. 100
CO	BetteOne	p. 102
CO	BetteOne Relax	p. 104
CO	BettePond	p. 106
CO	BettePond Silhouette	p. 108
CO	BettePool I	p. 112
CO	BettePool I Panel	p. 114
CO	BettePool III	p. 116
CO	BettePool III Panel	p. 118
CO	BettePool Oval	p. 110
BA	BetteSelect	p. 120
BA	BetteSelect Duo	p. 124
BA	BetteSelect avec trop-plein latéral	p. 122
BA	BetteSet	p. 126
CO	BetteSpace L	p. 132
CO	BetteSpace M	p. 130
CO	BetteSpace S	p. 128
CO	BetteStarlet	p. 134
CO	BetteStarlet I	p. 138

CO	BetteStarlet I Silhouette	p. 140
CO	BetteStarlet II	p. 142
CO	BetteStarlet IV	p. 144
CO	BetteStarlet IV Silhouette	p. 146
CO	BetteStarlet V	p. 148
CO	BetteStarlet V Silhouette	p. 150
CO	BetteStarlet Flair Oval	p. 152
CO	BetteStarlet Hexa	p. 154
CO	BetteStarlet Oval	p. 156
CO	BetteStarlet Oval Silhouette	p. 158
CO	BetteStarlet Spirit	p. 136
BA	BetteStep	p. 160
BA	LaBette	p. 162

Douches

CO	BetteAir	p. 166
CO	BetteCaro 35 mm, côtés égaux	p. 188
CO	BetteCorner 35 mm, côtés asymétriques	p. 192
CO	BetteCorner 35 mm, côtés égaux	p. 190
BA	BetteDelta 800 mm - 900 mm	p. 194
BA	BetteDelta 1000 mm - 1200 mm	p. 196
CO	BetteFlat	p. 168
CO	BetteFloor 800 mm - 1000 mm	p. 170
CO	BetteFloor 1100 mm - 1200 mm	p. 172
CO	BetteFloor 1300 mm - 1500 mm	p. 174
CO	BetteFloor 1600 mm - 1800 mm	p. 176
CO	BetteFloor Caro	p. 178
CO	BetteFloor Corner	p. 180
CO	BetteFloor Side 900 mm - 1200 mm	p. 182
CO	BetteFloor Side 1300 mm - 1500 mm	p. 184
CO	BetteFloor Side 1600 mm - 1800 mm	p. 186
BA	BetteQuinta 700 mm - 900 mm	p. 198
BA	BetteQuinta 1000 mm - 1200 mm	p. 200
CO	BetteSupra 700 mm - 850 mm	p. 202
CO	BetteSupra = 900 mm	p. 204
CO	BetteSupra 1000 mm - 1100 mm	p. 206
CO	BetteSupra 1200 mm - 1300 mm	p. 208
CO	BetteSupra 1400 mm - 1500 mm	p. 210
CO	BetteSupra 1600 mm - 1800 mm	p. 212
CO	BetteUltra 700 mm - 850 mm	p. 214
CO	BetteUltra = 900 mm	p. 216
CO	BetteUltra = 1000 mm	p. 218
CO	BetteUltra 1050 mm - 1100 mm	p. 220
CO	BetteUltra = 1200 mm	p. 222
CO	BetteUltra 1300 mm - 1400 mm	p. 224
CO	BetteUltra = 1500 mm	p. 226
CO	BetteUltra 1600 mm - 2000 mm	p. 228

Vasques

CO	BetteAqua Vasque à encastrer	p. 232
CO	BetteArt Vasque à poser	p. 234
CO	BetteArt Monolith Vasque en îlot	p. 236
CO	BetteComodo Vasque sous plan	p. 240
CO	BetteComodo Vasque sous plan avec trop-plein	p. 242
CO	BetteComodo Vasque à encastrer	p. 238
CO	BetteLoft Ornament Vasque murale quatre rangées	p. 254
CO	BetteLoft Ornament Vasque murale une rangée	p. 252
CO	BetteLoft Vasque sous plan	p. 248
CO	BetteLoft Vasque sous plan avec trop-plein	p. 250
CO	BetteLoft Vasque à encastrer	p. 246
CO	BetteLux Vasque à encastrer	p. 256
CO	BetteLux Oval Vasque à encastrer	p. 260
CO	BetteLux Oval Couture Vasque en îlot	p. 262
CO	BetteLux Shape Vasque en îlot	p. 258
CO	BetteOne Vasque sous plan	p. 266
CO	BetteOne Vasque à encastrer	p. 264
CO	Vasque ronde BetteCraft	p. 244

Options

EX	Angle découpé	p. 280
EX	Angle découpé - Aide à la commande	p. 281
EX	Antidérapant Pro	p. 270
EX	BetteAntidérapant Sense	p. 271
EX	BetteGlasur® Plus	p. 272
EX	Logo laser individuel	p. 272
EX	Options	p. 294
EX	Perçage	p. 273
EX	Profondeurs spéciales	p. 272
EX	Rebord Relevés Bette - Aide à l'installation	p. 279
EX	Rebords Relevés Bette	p. 276
EX	Rebords Relevés Bette - Aide à la commande	p. 277
EX	Rebords Relevés Bette raccourcis	p. 278
EX	Rebords Relevés Bette sur mesure	p. 278
EX	Support Minimum	p. 274
EX	Support-Minimum pour BetteAir	p. 275
EX	Sur-Mesure	p. 282
EX	Sur-Mesure, Rebords Relevés, Angle découpé	p. 284
EX	Système d'insonorisation	p. 272

Vidages et trop-plein

IN	BetteSensory	p. 324
CP	Couvercle de bonde pour receveurs	p. 305
CP	Filtre à cheveux pour BetteDown et BetteScope	p. 304
IN	Vidage et trop-plein pour baignoires	p. 308
IN	Vidages et trop-plein pour receveurs de douche	p. 298

Aides au montage

IN	Aide à la commande - Systèmes de pose pour douche	p. 330
IN	Aide à la commande - Systèmes de pose pour douche	p. 331
IN	Bande de désolidarisation	p. 342
IN	Bande de désolidarisation	
IN	Boîtier pour installation BetteAir - Aide à l'installation	p. 327
IN	Coffrage pour installation BetteAir	p. 326
IN	Crochet Mural	p. 343
IN	Kit d'expansion piétement d'intégration	p. 334
IN	Kit de mousse expansive	p. 342
IN	Pieds à commander	p. 328
IN	Piétement d'intégration Basic	p. 333
IN	Planification de montage Douche au ras du sol	p. 332
IN	Set d'insonorisation et étanchéité pour pose au ras du sol	p. 341
IN	Set d'isolation Phonique	p. 342
IN	Support Minimum Flex	p. 334
IN	Système d'étanchéité	p. 340
IN	Système de Pieds	p. 336

Accessoires pour vasques

IN	Bonde clic clac	p. 345
CP	Couvercle de bonde	p. 344
IN	Couvercle de bonde à écoulement libre	p. 344
CP	Rosace de trop-plein	p. 345
IN	Vidage à trop-plein invisible BetteFlow	p. 345

Équiper/Surface

CP	Cache trou pour percement des poignées	p. 349
IN	Poignées	p. 346
IN	Projecteur subaquatique à LEDs de couleur	p. 349
CP	Relax - Coussin aimanté	p. 349
IN	Système de désinfection automatique pour Systèmes balnéo	p. 349

Produits d'entretien

CP	Chiffon d'entretien	p. 350
CP	Crayon d'entretien d'émail	p. 350
CP	Désinfectant	p. 351
CP	Gomme détachante pour acier vitrifié	p. 350
CP	Nettoyant vaporisateur pour émail vitrifié	p. 350
CP	Remalle	p. 351

Meubles de salle de bains

IN	Inserts en bois	p. 353
IN	Miroir sur pied	p. 352
IN	Porte-serviettes	p. 352
IN	Tabouret	p. 353

Systemes Balnéo

IN	Système Balnéo BetteAirjet Plus	p. 358
IN	Système Balnéo BetteJet	p. 359
IN	Système Balnéo BetteSpa	p. 360

Baignoires rectangulaires

1050 × 650 mm	BetteStep	p. 160
1080 × 730 mm	LaBette	p. 162
1180 × 730 mm	BetteStep	p. 160
	LaBette	p. 162
1200 × 700 mm	LaBette	p. 162
1240 × 700 mm	LaBette	p. 162
1300 × 700 mm	LaBette	p. 162
1400 × 700 mm	BetteClassic	p. 42
	BetteForm	p. 58
1500 × 700 mm	BetteClassic	p. 42
	BetteForm	p. 58
	BetteOcean - Côté pieds à droite, trop-plein derrière	p. 98
	BetteOcean - Côté pieds à droite, trop-plein devant	p. 98
	BetteOcean Low-Line - Côté pieds à droite, trop-plein derrière	p. 100
	BetteOcean Low-Line - Côté pieds à droite, trop-plein devant	p. 100
1500 × 750 mm	BetteSet	p. 126
1500 × 800 mm	BetteStarlet	p. 134
1570 × 700 mm	BetteStarlet	p. 134
1600 × 650 mm	BetteStarlet	p. 134
1600 × 700 mm	BetteClassic	p. 42
	BetteForm	p. 58
	BetteOcean - Côté pieds à droite, trop-plein derrière	p. 98
	BetteOcean - Côté pieds à droite, trop-plein devant	p. 98
	BetteOcean Low-Line - Côté pieds à droite, trop-plein derrière	p. 100
	BetteOcean Low-Line - Côté pieds à droite, trop-plein devant	p. 100
	BetteOne	p. 102
	BetteSelect	p. 120
	BetteSelect avec trop-plein latéral - Côté pieds à droite, trop-plein devant	p. 122
	BetteSelect avec trop-plein latéral - Côté pieds à droite, trop-plein derrière	p. 122
	BetteSet	p. 126
	BetteStarlet	p. 134
1600 × 750 mm	BetteClassic	p. 42
	BetteForm	p. 58
	BetteSet	p. 126
1650 × 700 mm	BetteStarlet	p. 134
1650 × 750 mm	BetteClassic	p. 42
	BetteForm	p. 58
	BetteSet	p. 126
1700 × 700 mm	BetteClassic	p. 42
	BetteForm	p. 58
	BetteOcean - Côté pieds à droite, trop-plein derrière	p. 98
	BetteOcean - Côté pieds à droite, trop-plein devant	p. 98
	BetteOcean Low-Line - Côté pieds à droite, trop-plein derrière	p. 100
	BetteOcean Low-Line - Côté pieds à droite, trop-plein devant	p. 100

1700 × 700 mm	BetteOne	p. 102
	BetteSelect	p. 120
	BetteSelect avec trop-plein latéral - Côté pieds à droite, trop-plein devant	p. 122
	BetteSelect avec trop-plein latéral - Côté pieds à droite, trop-plein derrière	p. 122
	BetteStarlet	p. 134
1700 × 730 mm	BetteClassic	p. 42
	BetteForm	p. 58
1700 × 750 mm	BetteClassic	p. 42
	BetteComodo	p. 44
	BetteComodo avec trop-plein latéral - Côté pieds à droite, trop-plein devant	p. 46
	BetteComodo avec trop-plein latéral - Côté pieds à droite, trop-plein derrière	p. 46
	BetteDuett	p. 48
	BetteForm	p. 58
	BetteFree	p. 60
	BetteLux	p. 68
	BetteLux Shape	p. 80
	BetteLux Silhouette	p. 70
	BetteOcean - Côté pieds à droite, trop-plein derrière	p. 98
	BetteOcean - Côté pieds à droite, trop-plein devant	p. 98
	BetteOcean Low-Line - Côté pieds à droite, trop-plein derrière	p. 100
	BetteOcean Low-Line - Côté pieds à droite, trop-plein devant	p. 100
	BetteOne	p. 102
	BetteSelect	p. 120
	BetteSelect Duo	p. 124
	BetteSelect avec trop-plein latéral - Côté pieds à droite, trop-plein devant	p. 122
	BetteSelect avec trop-plein latéral - Côté pieds à droite, trop-plein derrière	p. 122
	BetteSet	p. 126
	BetteStarlet	p. 134
	BetteStarlet Spirit	p. 136
1700 × 800 mm	BetteClassic	p. 42
	BetteComodo	p. 44
	BetteComodo avec trop-plein latéral - Côté pieds à droite, trop-plein devant	p. 46
	BetteComodo avec trop-plein latéral - Côté pieds à droite, trop-plein derrière	p. 46
	BetteDuett	p. 48
	BetteForm	p. 58
	BetteLoft	p. 62
	BetteOcean - Côté pieds à droite, trop-plein derrière	p. 98
	BetteOcean - Côté pieds à droite, trop-plein devant	p. 98
	BetteOcean Low-Line - Côté pieds à droite, trop-plein derrière	p. 100
	BetteOcean Low-Line - Côté pieds à droite, trop-plein devant	p. 100
	BetteSet	p. 126
1700 × 850 mm	BetteLux Silhouette Side	p. 72
	BetteLux I Silhouette Side	p. 74
	BetteLux IV Silhouette Side	p. 76

1700 × 850 mm	BetteLux V Silhouette Side	p. 78
1750 × 750 mm	BetteClassic	p. 42
	BetteForm	p. 58
1750 × 800 mm	BetteStarlet	p. 134
1800 × 700 mm	BetteClassic	p. 42
1800 × 750 mm	BetteClassic	p. 42
	BetteStarlet	p. 134
1800 × 800 mm	BetteClassic	p. 42
	BetteComodo	p. 44
	BetteComodo avec trop-plein latéral - Côté pieds à droite, trop-plein devant	p. 46
	BetteComodo avec trop-plein latéral - Côté pieds à droite, trop-plein derrière	p. 46
	BetteDuo	p. 50
	BetteForm	p. 58
	BetteFree	p. 60
	BetteLoft	p. 62
	BetteLux	p. 68
	BetteLux Shape	p. 80
	BetteLux Silhouette	p. 70
	BetteOcean - Côté pieds à droite, trop-plein derrière	p. 98
	BetteOcean - Côté pieds à droite, trop-plein devant	p. 98
	BetteOcean Low-Line - Côté pieds à droite, trop-plein derrière	p. 100
	BetteOcean Low-Line - Côté pieds à droite, trop-plein devant	p. 100
	BetteOne	p. 102
	BetteOne Relax	p. 104
	BetteSelect	p. 120
	BetteSelect Duo	p. 124
	BetteSelect avec trop-plein latéral - Côté pieds à droite, trop-plein devant	p. 122
	BetteSelect avec trop-plein latéral - Côté pieds à droite, trop-plein derrière	p. 122
	BetteSet	p. 126
	BetteStarlet	p. 134
	BetteStarlet Spirit	p. 136
1800 × 900 mm	BetteLux Silhouette Side	p. 72
	BetteLux I Silhouette Side	p. 74
	BetteLux IV Silhouette Side	p. 76
	BetteLux V Silhouette Side	p. 78
1800 × 1000 mm	BetteEve	p. 52
1810 × 810 mm	BetteLoft Ornament	p. 64
1850 × 850 mm	BetteStarlet	p. 134
1900 × 800 mm	BetteClassic	p. 42
	BetteForm	p. 58
1900 × 900 mm	BetteComodo	p. 44
	BetteComodo avec trop-plein latéral - Côté pieds à droite, trop-plein devant	p. 46
	BetteComodo avec trop-plein latéral - Côté pieds à droite, trop-plein derrière	p. 46
	BetteFree	p. 60
	BetteLoft	p. 62
	BetteLux	p. 68
	BetteLux Shape	p. 80
	BetteOne	p. 102

1900 × 900 mm	BetteOne Relax	p. 104
	BetteStarlet	p. 134
2000 × 900 mm	BetteOne Relax	p. 104
2000 × 1000 mm	BetteFree	p. 60

Baignoires ovales

1500 × 800 mm	BetteStarlet Oval	p. 156
	BetteStarlet Oval Silhouette	p. 158
1500 × 1500 mm	BettePond	p. 106
	BettePond Silhouette	p. 108
1580 × 680 mm	BetteStarlet Flair Oval	p. 152
1641 × 960 mm	BettePool Oval	p. 110
1650 × 750 mm	BetteStarlet Oval	p. 156
	BetteStarlet Oval Silhouette	p. 158
1680 × 730 mm	BetteStarlet Flair Oval	p. 152
1700 × 750 mm	BetteLux Oval	p. 82
	BetteLux Oval Silhouette	p. 88
1750 × 800 mm	BetteStarlet Oval	p. 156
	BetteStarlet Oval Silhouette	p. 158
1780 × 780 mm	BetteStarlet Flair Oval	p. 152
1800 × 800 mm	BetteLux Oval	p. 82
	BetteLux Oval Couture	p. 84
	BetteLux Oval Highline	p. 86
	BetteLux Oval Silhouette	p. 88
1800 × 1000 mm	BetteEve Oval	p. 54
	BetteEve Oval Silhouette	p. 56
1805 × 755 mm	BetteArt	p. 32
1850 × 850 mm	BetteStarlet Oval	p. 156
	BetteStarlet Oval Silhouette	p. 158
1880 × 880 mm	BetteStarlet Flair Oval	p. 152
1900 × 900 mm	BetteLux Oval	p. 82
	BetteLux Oval Highline	p. 86
	BetteLux Oval Silhouette	p. 88
1950 × 950 mm	BetteStarlet Oval	p. 156
	BetteStarlet Oval Silhouette	p. 158

Baignoires hexagonales

1880 × 700 mm	BetteStarlet Hexa	p. 154
2000 × 750 mm	BetteStarlet Hexa	p. 154
2060 × 900 mm	BetteMetric - Côté pieds à droite, trop-plein devant	p. 96
	BetteMetric - Côté pieds à gauche, trop-plein devant	p. 96
2100 × 800 mm	BetteStarlet Hexa	p. 154

Baignoire à tablier fixe

1500 x 800 mm	BetteStarlet Oval Silhouette	p. 158	
1500 x 1500 mm	BettePond Silhouette	p. 108	
1598 x 1130 mm	BettePool III Panel - à gauche	p. 118	
	BettePool III Panel - à droite	p. 118	
1605 x 1022 mm	BettePool I Panel - à gauche	p. 114	
	BettePool I Panel - à droite	p. 114	
1650 x 750 mm	BetteStarlet I Silhouette	p. 140	
	BetteStarlet IV Silhouette	p. 146	
	BetteStarlet V Silhouette	p. 150	
	BetteStarlet Oval Silhouette	p. 158	
1700 x 750 mm	BetteLux Oval Silhouette	p. 88	
	BetteLux Silhouette	p. 70	
1700 x 800 mm	BetteLux Oval I Silhouette	p. 90	
1700 x 850 mm	BetteLux Silhouette Side	p. 72	
	BetteLux I Silhouette Side	p. 74	
	BetteLux IV Silhouette Side	p. 76	
	BetteLux V Silhouette Side	p. 78	
1750 x 800 mm	BetteLux Oval IV Silhouette	p. 92	
	BetteLux Oval V Silhouette	p. 94	
	BetteStarlet I Silhouette	p. 140	
	BetteStarlet IV Silhouette	p. 146	
	BetteStarlet V Silhouette	p. 150	
	BetteStarlet Oval Silhouette	p. 158	
	1800 x 800 mm	BetteLux Oval Highline	p. 86
		BetteLux Oval Silhouette	p. 88
BetteLux Silhouette		p. 70	
1800 x 850 mm	BetteLux Oval I Silhouette	p. 90	
1800 x 900 mm	BetteLux Silhouette Side	p. 72	
	BetteLux I Silhouette Side	p. 74	
	BetteLux IV Silhouette Side	p. 76	
	BetteLux V Silhouette Side	p. 78	
1800 x 1000 mm	BetteEve Oval Silhouette	p. 56	
1805 x 755 mm	BetteArt	p. 32	
1805 x 800 mm	BetteArt I	p. 34	
1810 x 810 mm	BetteLoft Ornament	p. 64	
1850 x 800 mm	BetteArt IV	p. 36	
	BetteArt V	p. 38	
1850 x 850 mm	BetteLux Oval IV Silhouette	p. 92	
	BetteLux Oval V Silhouette	p. 94	
	BetteStarlet I Silhouette	p. 140	
	BetteStarlet IV Silhouette	p. 146	
	BetteStarlet V Silhouette	p. 150	
	BetteStarlet Oval Silhouette	p. 158	
1900 x 900 mm	BetteLux Oval Highline	p. 86	
	BetteLux Oval Silhouette	p. 88	
1900 x 950 mm	BetteLux Oval I Silhouette	p. 90	
1950 x 950 mm	BetteLux Oval IV Silhouette	p. 92	
	BetteLux Oval V Silhouette	p. 94	
	BetteStarlet I Silhouette	p. 140	
	BetteStarlet IV Silhouette	p. 146	
	BetteStarlet V Silhouette	p. 150	
	BetteStarlet Oval Silhouette	p. 158	

Baignoires d'angle

1400 x 1400 mm	BetteArco	p. 30
1598 x 1130 mm	BettePool III - à gauche	p. 116
	BettePool III - à droite	p. 116
	BettePool III Panel - à gauche	p. 118
	BettePool III Panel - à droite	p. 118
1605 x 1022 mm	BettePool I - à gauche	p. 112
	BettePool I - à droite	p. 112
1650 x 750 mm	BetteStarlet IV Silhouette	p. 146
	BetteStarlet V Silhouette	p. 150
1700 x 850 mm	BetteLux IV Silhouette Side	p. 76
1750 x 800 mm	BetteLux Oval IV Silhouette	p. 92
	BetteLux Oval V Silhouette	p. 94
	BetteStarlet IV Silhouette	p. 146
	BetteStarlet V Silhouette	p. 150
1800 x 900 mm	BetteLux IV Silhouette Side	p. 76
1850 x 800 mm	BetteArt IV	p. 36
	BetteArt V	p. 38
1850 x 850 mm	BetteLux Oval IV Silhouette	p. 92
	BetteLux Oval V Silhouette	p. 94
	BetteStarlet IV Silhouette	p. 146
	BetteStarlet V Silhouette	p. 150
1950 x 950 mm	BetteLux Oval IV Silhouette	p. 92
	BetteLux Oval V Silhouette	p. 94
	BetteStarlet IV Silhouette	p. 146
	BetteStarlet V Silhouette	p. 150

Baignoires en îlot

1500 x 800 mm	BetteStarlet Oval Silhouette	p. 158
1500 x 1500 mm	BettePond Silhouette	p. 108
1650 x 750 mm	BetteStarlet Oval Silhouette	p. 158
1700 x 750 mm	BetteLux Oval Silhouette	p. 88
	BetteLux Shape	p. 80
	BetteLux Silhouette	p. 70
1700 x 850 mm	BetteLux Silhouette Side	p. 72
1750 x 800 mm	BetteStarlet Oval Silhouette	p. 158
1800 x 800 mm	BetteLux Oval Couture	p. 84
	BetteLux Oval Silhouette	p. 88
	BetteLux Shape	p. 80
	BetteLux Silhouette	p. 70
1800 x 900 mm	BetteLux Silhouette Side	p. 72
1800 x 1000 mm	BetteEve Oval Silhouette	p. 56
1805 x 755 mm	BetteArt	p. 32
1810 x 810 mm	BetteLoft Ornament	p. 64
1850 x 850 mm	BetteStarlet Oval Silhouette	p. 158
1900 x 900 mm	BetteLux Oval Silhouette	p. 88
	BetteLux Shape	p. 80
1950 x 950 mm	BetteStarlet Oval Silhouette	p. 158

Baignoires pour petits espaces

1050 x 650 mm	BetteStep	p. 160
1080 x 730 mm	LaBette	p. 162
1180 x 730 mm	BetteStep	p. 160
	LaBette	p. 162
1200 x 700 mm	LaBette	p. 162
1240 x 700 mm	LaBette	p. 162
1300 x 700 mm	LaBette	p. 162
1570 x 650 mm	BetteBambino - à gauche	p. 40
	BetteBambino - à droite	p. 40
1570 x 700 mm	BetteBambino - à gauche	p. 40
	BetteBambino - à droite	p. 40
1700 x 750 mm	BetteLuna - à gauche	p. 66
	BetteLuna - à droite	p. 66
	BetteSpace S - à gauche	p. 128
	BetteSpace S - à droite	p. 128
1700 x 900 mm	BetteSpace M - à gauche	p. 130
	BetteSpace M - à droite	p. 130

Baignoires "douche et bain"

1400 x 700 mm	BetteClassic	p. 42
	BetteForm	p. 58
1500 x 700 mm	BetteClassic	p. 42
	BetteForm	p. 58
	BetteOcean - Côté pieds à droite, trop-plein derrière	p. 98
	BetteOcean - Côté pieds à droite, trop-plein devant	p. 98
	BetteOcean Low-Line - Côté pieds à droite, trop-plein derrière	p. 100
	BetteOcean Low-Line - Côté pieds à droite, trop-plein devant	p. 100
1500 x 750 mm	BetteSet	p. 126
1600 x 700 mm	BetteClassic	p. 42
	BetteForm	p. 58
	BetteOcean - Côté pieds à droite, trop-plein derrière	p. 98
	BetteOcean - Côté pieds à droite, trop-plein devant	p. 98
	BetteOcean Low-Line - Côté pieds à droite, trop-plein derrière	p. 100
	BetteOcean Low-Line - Côté pieds à droite, trop-plein devant	p. 100
	BetteSelect	p. 120
	BetteSelect avec trop-plein latéral - Côté pieds à droite, trop-plein devant	p. 122
	BetteSelect avec trop-plein latéral - Côté pieds à droite, trop-plein derrière	p. 122
	BetteSet	p. 126
1600 x 750 mm	BetteClassic	p. 42
	BetteForm	p. 58
	BetteSet	p. 126
1650 x 750 mm	BetteClassic	p. 42
	BetteForm	p. 58
	BetteSet	p. 126
1700 x 700 mm	BetteClassic	p. 42
	BetteForm	p. 58
	BetteOcean - Côté pieds à droite, trop-plein derrière	p. 98
	BetteOcean - Côté pieds à droite, trop-plein devant	p. 98
	BetteOcean Low-Line - Côté pieds à droite, trop-plein derrière	p. 100
	BetteOcean Low-Line - Côté pieds à droite, trop-plein devant	p. 100
	BetteSelect	p. 120
	BetteSelect avec trop-plein latéral - Côté pieds à droite, trop-plein devant	p. 122
	BetteSelect avec trop-plein latéral - Côté pieds à droite, trop-plein derrière	p. 122
1700 x 730 mm	BetteClassic	p. 42
	BetteForm	p. 58
1700 x 750 mm	BetteClassic	p. 42
	BetteComodo	p. 44
	BetteForm	p. 58
	BetteOcean - Côté pieds à droite, trop-plein derrière	p. 98
	BetteOcean - Côté pieds à droite, trop-plein devant	p. 98

1700 x 750 mm	BetteOcean Low-Line - Côté pieds à droite, trop-plein derrière	p. 100	
	BetteOcean Low-Line - Côté pieds à droite, trop-plein devant	p. 100	
	BetteSelect	p. 120	
	BetteSelect avec trop-plein latéral - Côté pieds à droite, trop-plein devant	p. 122	
	BetteSelect avec trop-plein latéral - Côté pieds à droite, trop-plein derrière	p. 122	
	BetteSet	p. 126	
	1700 x 800 mm	BetteClassic	p. 42
BetteComodo		p. 44	
BetteForm		p. 58	
BetteOcean - Côté pieds à droite, trop-plein derrière		p. 98	
BetteOcean - Côté pieds à droite, trop-plein devant		p. 98	
BetteOcean Low-Line - Côté pieds à droite, trop-plein derrière		p. 100	
BetteOcean Low-Line - Côté pieds à droite, trop-plein devant		p. 100	
BetteSet		p. 126	
1700 x 900 mm		BetteSpace M - à gauche	p. 130
		BetteSpace M - à droite	p. 130
1750 x 750 mm	BetteClassic	p. 42	
	BetteForm	p. 58	
1800 x 700 mm	BetteClassic	p. 42	
1800 x 750 mm	BetteClassic	p. 42	
1800 x 800 mm	BetteClassic	p. 42	
	BetteComodo	p. 44	
	BetteForm	p. 58	
	BetteOcean - Côté pieds à droite, trop-plein derrière	p. 98	
	BetteOcean - Côté pieds à droite, trop-plein devant	p. 98	
	BetteOcean Low-Line - Côté pieds à droite, trop-plein derrière	p. 100	
	BetteOcean Low-Line - Côté pieds à droite, trop-plein devant	p. 100	
	BetteSelect	p. 120	
	BetteSelect avec trop-plein latéral - Côté pieds à droite, trop-plein devant	p. 122	
	BetteSelect avec trop-plein latéral - Côté pieds à droite, trop-plein derrière	p. 122	
	BetteSet	p. 126	
	1900 x 800 mm	BetteClassic	p. 42
		BetteForm	p. 58
	1900 x 900 mm	BetteComodo	p. 44

Baignoires formes spéciales

1500 x 1500 mm	BettePond	p. 106	
	BettePond Silhouette	p. 108	
1570 x 650 mm	BetteBambino - à gauche	p. 40	
	BetteBambino - à droite	p. 40	
1570 x 700 mm	BetteBambino - à gauche	p. 40	
	BetteBambino - à droite	p. 40	
1605 x 1022 mm	BettePool I - à gauche	p. 112	
	BettePool I - à droite	p. 112	
	BettePool I Panel - à gauche	p. 114	
	BettePool I Panel - à droite	p. 114	
1650 x 750 mm	BetteStarlet I	p. 138	
	BetteStarlet I Silhouette	p. 140	
	BetteStarlet II	p. 142	
	BetteStarlet IV	p. 144	
	BetteStarlet IV Silhouette	p. 146	
	BetteStarlet V	p. 148	
	BetteStarlet V Silhouette	p. 150	
	1700 x 750 mm	BetteLuna - à gauche	p. 66
BetteLuna - à droite		p. 66	
BetteSpace S - à gauche		p. 128	
BetteSpace S - à droite		p. 128	
1700 x 800 mm	BetteLux Oval I Silhouette	p. 90	
1700 x 900 mm	BetteSpace M - à gauche	p. 130	
	BetteSpace M - à droite	p. 130	
1700 x 1300 mm	BetteSpace L - à gauche	p. 132	
	BetteSpace L - à droite	p. 132	
1750 x 800 mm	BetteLux Oval IV Silhouette	p. 92	
	BetteLux Oval V Silhouette	p. 94	
	BetteStarlet I	p. 138	
	BetteStarlet I Silhouette	p. 140	
	BetteStarlet II	p. 142	
	BetteStarlet IV	p. 144	
	BetteStarlet IV Silhouette	p. 146	
	BetteStarlet V	p. 148	
	BetteStarlet V Silhouette	p. 150	
	1800 x 850 mm	BetteLux Oval I Silhouette	p. 90
1805 x 800 mm	BetteArt I	p. 34	
1850 x 800 mm	BetteArt IV	p. 36	
	BetteArt V	p. 38	
	BetteLux Oval IV Silhouette	p. 92	
1850 x 850 mm	BetteLux Oval V Silhouette	p. 94	
	BetteStarlet I	p. 138	
	BetteStarlet I Silhouette	p. 140	
	BetteStarlet II	p. 142	
	BetteStarlet IV	p. 144	
	BetteStarlet IV Silhouette	p. 146	
	BetteStarlet V	p. 148	
	BetteStarlet V Silhouette	p. 150	
	1900 x 950 mm	BetteLux Oval I Silhouette	p. 90
	1950 x 950 mm	BetteLux Oval IV Silhouette	p. 92
BetteLux Oval V Silhouette		p. 94	
BetteStarlet I Silhouette		p. 140	
BetteStarlet IV Silhouette		p. 146	
BetteStarlet V Silhouette		p. 150	

Baignoires à encastrer

1050 × 650 mm	BetteStep	p. 160
1080 × 730 mm	LaBette	p. 162
1180 × 730 mm	BetteStep	p. 160
	LaBette	p. 162
1240 × 700 mm	LaBette	p. 162
1300 × 700 mm	LaBette	p. 162
1400 × 700 mm	BetteClassic	p. 42
	BetteForm	p. 58
1400 × 1400 mm	BetteArco	p. 30
1500 × 700 mm	BetteClassic	p. 42
	BetteForm	p. 58
	BetteOcean - Côté pieds à droite, trop-plein derrière	p. 98
	BetteOcean - Côté pieds à droite, trop-plein devant	p. 98
	BetteOcean Low-Line - Côté pieds à droite, trop-plein derrière	p. 100
	BetteOcean Low-Line - Côté pieds à droite, trop-plein devant	p. 100
1500 × 750 mm	BetteSet	p. 126
1500 × 800 mm	BetteStarlet	p. 134
	BetteStarlet Oval	p. 156
1570 × 650 mm	BetteBambino - à gauche	p. 40
	BetteBambino - à droite	p. 40
1570 × 700 mm	BetteBambino - à gauche	p. 40
	BetteBambino - à droite	p. 40
1600 × 700 mm	BetteClassic	p. 42
	BetteForm	p. 58
	BetteOne	p. 102
	BetteSelect	p. 120
	BetteSet	p. 126
	BetteStarlet	p. 134
1600 × 750 mm	BetteClassic	p. 42
	BetteForm	p. 58
	BetteSet	p. 126
1641 × 960 mm	BettePool Oval	p. 110
1650 × 750 mm	BetteStarlet Oval	p. 156
1700 × 700 mm	BetteClassic	p. 42
	BetteForm	p. 58
	BetteOne	p. 102
	BetteSelect	p. 120
1700 × 750 mm	BetteDuett	p. 48
	BetteForm	p. 58
	BetteLuna - à gauche	p. 66
	BetteLuna - à droite	p. 66
	BetteOcean - Côté pieds à droite, trop-plein derrière	p. 98
	BetteOcean - Côté pieds à droite, trop-plein devant	p. 98
	BetteOcean Low-Line - Côté pieds à droite, trop-plein derrière	p. 100
	BetteOcean Low-Line - Côté pieds à droite, trop-plein devant	p. 100
	BetteSelect Duo	p. 124
	BetteSpace S - à gauche	p. 128
	BetteSpace S - à droite	p. 128

1700 × 750 mm	BetteStarlet	p. 134
1700 × 800 mm	BetteComodo	p. 44
	BetteOcean - Côté pieds à droite, trop-plein derrière	p. 98
	BetteOcean - Côté pieds à droite, trop-plein devant	p. 98
	BetteOcean Low-Line - Côté pieds à droite, trop-plein derrière	p. 100
	BetteOcean Low-Line - Côté pieds à droite, trop-plein devant	p. 100
1700 × 900 mm	BetteSpace M - à gauche	p. 130
	BetteSpace M - à droite	p. 130
1700 × 1300 mm	BetteSpace L - à gauche	p. 132
	BetteSpace L - à droite	p. 132
1750 × 800 mm	BetteStarlet Oval	p. 156
1800 × 700 mm	BetteClassic	p. 42
1800 × 800 mm	BetteDuo	p. 50
	BetteForm	p. 58
	BetteOne	p. 102
	BetteOne Relax	p. 104
	BetteSelect	p. 120
	BetteSelect Duo	p. 124
	BetteSet	p. 126
	BetteStarlet	p. 134
1850 × 850 mm	BetteStarlet Oval	p. 156
1900 × 800 mm	BetteClassic	p. 42
	BetteForm	p. 58
1900 × 900 mm	BetteOne	p. 102
	BetteOne Relax	p. 104
	BetteStarlet	p. 134
1950 × 950 mm	BetteStarlet Oval	p. 156
2000 × 900 mm	BetteOne Relax	p. 104

Receveurs de douche rectangulaires et carrés

700 x 700 mm	BetteUltra 700-900 mm	p. 214
	BetteSupra 700-900 mm	p. 202
	BetteQuinta 700-900 mm	p. 198
750 x 700 mm	BetteSupra 700-900 mm	p. 202
	BetteQuinta 700-900 mm	p. 198
750 x 750 mm	BetteUltra 700-900 mm	p. 214
	BetteSupra 700-900 mm	p. 202
	BetteQuinta 700-900 mm	p. 198
800 x 700 mm	BetteUltra 700-900 mm	p. 214
	BetteSupra 700-900 mm	p. 202
	BetteQuinta 700-900 mm	p. 198
800 x 750 mm	BetteUltra 700-900 mm	p. 214
	BetteSupra 700-900 mm	p. 202
	BetteQuinta 700-900 mm	p. 198
	BetteDelta 800-900 mm	p. 194
800 x 800 mm	BetteUltra 700-900 mm	p. 214
	BetteSupra 700-900 mm	p. 202
	BetteQuinta 700-900 mm	p. 198
	BetteDelta 800-900 mm	p. 194
	BetteFloor	p. 170
850 x 700 mm	BetteSupra 700-900 mm	p. 202
	BetteQuinta 700-900 mm	p. 198
850 x 750 mm	BetteSupra 700-900 mm	p. 202
	BetteQuinta 700-900 mm	p. 198
850 x 850 mm	BetteUltra 700-900 mm	p. 214
	BetteSupra 700-900 mm	p. 202
	BetteQuinta 700-900 mm	p. 198
900 x 600 mm	BetteUltra 700-900 mm	p. 216
	BetteSupra 700-900 mm	p. 204
	BetteQuinta 700-900 mm	p. 198
900 x 700 mm	BetteUltra 700-900 mm	p. 216
	BetteSupra 700-900 mm	p. 204
	BetteQuinta 700-900 mm	p. 198
	BetteDelta 800-900 mm	p. 194
	BetteFloor	p. 170
900 x 750 mm	BetteUltra 700-900 mm	p. 216
	BetteSupra 700-900 mm	p. 204
	BetteQuinta 700-900 mm	p. 198
	BetteDelta 800-900 mm	p. 194
900 x 800 mm	BetteUltra 700-900 mm	p. 216
	BetteSupra 700-900 mm	p. 204
	BetteQuinta 700-900 mm	p. 198
	BetteDelta 800-900 mm	p. 194
900 x 850 mm	BetteUltra 700-900 mm	p. 216
	BetteSupra 700-900 mm	p. 204
	BetteQuinta 700-900 mm	p. 198
	BetteFloor	p. 170
900 x 900 mm	BetteAir	p. 166
	BetteUltra 700-900 mm	p. 216
	BetteSupra 700-900 mm	p. 204
	BetteQuinta 700-900 mm	p. 198
	BetteDelta 800-900 mm	p. 194
BetteFloor	p. 170	

1000 x 700 mm	BetteFloor Side	p. 182
	BetteUltra 1000 mm	p. 218
	BetteSupra 1000-1500 mm	p. 206
1000 x 750 mm	BetteQuinta 1000-1200 mm	p. 200
	BetteFloor	p. 170
	BetteUltra 1000 mm	p. 218
1000 x 800 mm	BetteSupra 1000-1500 mm	p. 206
	BetteQuinta 1000-1200 mm	p. 200
	BetteFloor	p. 170
1000 x 900 mm	BetteUltra 1000 mm	p. 218
	BetteSupra 1000-1500 mm	p. 206
	BetteQuinta 1000-1200 mm	p. 200
	BetteFloor	p. 170
	BetteFloor Side	p. 182
1000 x 1000 mm	BetteAir	p. 166
	BetteUltra 1000 mm	p. 218
	BetteSupra 1000-1500 mm	p. 206
	BetteQuinta 1000-1200 mm	p. 200
	BetteFloor	p. 170
1050 x 750 mm	BetteFloor Side	p. 182
	BetteAir	p. 166
	BetteUltra 1050-1500 mm	p. 220
	BetteSupra 1000-1500 mm	p. 206
	BetteQuinta 1000-1200 mm	p. 200
1100 x 700 mm	BetteDelta 1000-1200 mm	p. 196
	BetteFloor	p. 170
1100 x 750 mm	BetteFloor Side	p. 182
	BetteUltra 1050-1500 mm	p. 220
1100 x 800 mm	BetteSupra 1000-1500 mm	p. 206
	BetteQuinta 1000-1200 mm	p. 200
	BetteFloor	p. 172
1100 x 900 mm	BetteUltra 1050-1500 mm	p. 220
	BetteSupra 1000-1500 mm	p. 206
	BetteQuinta 1000-1200 mm	p. 200
	BetteFloor	p. 172
1100 x 1000 mm	BetteFloor Side	p. 182
	BetteUltra 1050-1500 mm	p. 220
	BetteSupra 1000-1500 mm	p. 206
	BetteQuinta 1000-1200 mm	p. 200
1100 x 1100 mm	BetteFloor	p. 172
	BetteFloor Side	p. 182
	BetteAir	p. 166
1200 x 700 mm	BetteUltra 1050-1500 mm	p. 220
	BetteSupra 1000-1500 mm	p. 206
	BetteQuinta 1000-1200 mm	p. 200

	BetteFloor	p. 172
1200 × 750 mm	BetteUltra 1050-1500 mm	p. 222
	BetteSupra 1000-1500 mm	p. 208
	BetteQuinta 1000-1200 mm	p. 200
	BetteFloor	p. 172
1200 × 800 mm	BetteAir	p. 166
	BetteUltra 1050-1500 mm	p. 222
	BetteSupra 1000-1500 mm	p. 208
	BetteQuinta 1000-1200 mm	p. 200
	BetteDelta 1000-1200 mm	p. 196
	BetteFloor	p. 172
	BetteFloor Side	p. 182
1200 × 900 mm	BetteAir	p. 166
	BetteUltra 1050-1500 mm	p. 222
	BetteSupra 1000-1500 mm	p. 208
	BetteQuinta 1000-1200 mm	p. 200
	BetteFloor	p. 172
	BetteFloor Side	p. 182
1200 × 1000 mm	BetteAir	p. 166
	BetteUltra 1050-1500 mm	p. 222
	BetteSupra 1000-1500 mm	p. 208
	BetteQuinta 1000-1200 mm	p. 200
	BetteFloor	p. 172
	BetteFloor Side	p. 182
1200 × 1100 mm	BetteUltra 1050-1500 mm	p. 222
	BetteSupra 1000-1500 mm	p. 208
1200 × 1200 mm	BetteAir	p. 166
	BetteUltra 1050-1500 mm	p. 222
	BetteSupra 1000-1500 mm	p. 208
	BetteQuinta 1000-1200 mm	p. 200
	BetteFloor	p. 172
	BetteFloor Side	p. 182
	BetteFlat	p. 168
1300 × 700 mm	BetteUltra 1050-1500 mm	p. 224
1300 × 750 mm	BetteUltra 1050-1500 mm	p. 224
	BetteFloor	p. 174
1300 × 800 mm	BetteUltra 1050-1500 mm	p. 224
	BetteSupra 1000-1500 mm	p. 208
	BetteFloor	p. 174
1300 × 900 mm	BetteUltra 1050-1500 mm	p. 224
	BetteSupra 1000-1500 mm	p. 208
	BetteFloor	p. 174
	BetteFloor Side	p. 184
1300 × 1000 mm	BetteUltra 1050-1500 mm	p. 224
	BetteSupra 1000-1500 mm	p. 208
	BetteFloor	p. 174
	BetteFloor Side	p. 184
1300 × 1300 mm	BetteUltra 1050-1500 mm	p. 224
	BetteSupra 1000-1500 mm	p. 208
1400 × 700 mm	BetteUltra 1050-1500 mm	p. 224
	BetteSupra 1000-1500 mm	p. 210
	BetteFloor	p. 174
1400 × 750 mm	BetteUltra 1050-1500 mm	p. 224
	BetteSupra 1000-1500 mm	p. 210
	BetteFloor	p. 174
1400 × 800 mm	BetteUltra 1050-1500 mm	p. 224
	BetteSupra 1000-1500 mm	p. 210
	BetteFloor	p. 174
	BetteFloor Side	p. 184
1400 × 900 mm	BetteAir	p. 166

	BetteUltra 1050-1500 mm	p. 224
	BetteSupra 1000-1500 mm	p. 210
	BetteFloor	p. 174
	BetteFloor Side	p. 184
1400 × 1000 mm	BetteAir	p. 166
	BetteUltra 1050-1500 mm	p. 224
	BetteSupra 1000-1500 mm	p. 210
	BetteFloor	p. 174
	BetteFloor Side	p. 184
1400 × 1200 mm	BetteFloor Side	p. 184
1400 × 1400 mm	BetteUltra 1050-1500 mm	p. 224
	BetteSupra 1000-1500 mm	p. 210
1500 × 700 mm	BetteUltra 1050-1500 mm	p. 226
	BetteSupra 1000-1500 mm	p. 210
	BetteFloor	p. 174
1500 × 750 mm	BetteUltra 1050-1500 mm	p. 226
	BetteSupra 1000-1500 mm	p. 210
	BetteFloor	p. 174
1500 × 800 mm	BetteUltra 1050-1500 mm	p. 226
	BetteSupra 1000-1500 mm	p. 210
	BetteFloor	p. 174
1500 × 900 mm	BetteAir	p. 166
	BetteUltra 1050-1500 mm	p. 226
	BetteSupra 1000-1500 mm	p. 210
	BetteFloor	p. 174
	BetteFloor Side	p. 184
1500 × 1000 mm	BetteAir	p. 166
	BetteUltra 1050-1500 mm	p. 226
	BetteSupra 1000-1500 mm	p. 210
	BetteFloor	p. 174
	BetteFloor Side	p. 184
1500 × 1200 mm	BetteFloor Side	p. 184
1500 × 1500 mm	BetteUltra 1050-1500 mm	p. 226
	BetteSupra 1000-1500 mm	p. 210
1600 × 700 mm	BetteUltra 1600-2000 mm	p. 228
	BetteSupra 1600-1800 mm	p. 212
	BetteFloor	p. 176
1600 × 750 mm	BetteUltra 1600-2000 mm	p. 228
	BetteSupra 1600-1800 mm	p. 212
	BetteFloor	p. 176
1600 × 800 mm	BetteUltra 1600-2000 mm	p. 228
	BetteSupra 1600-1800 mm	p. 212
	BetteFloor	p. 176
	BetteFloor Side	p. 186
1600 × 900 mm	BetteAir	p. 166
	BetteUltra 1600-2000 mm	p. 228
	BetteSupra 1600-1800 mm	p. 212
	BetteFloor	p. 176
	BetteFloor Side	p. 186
1600 × 1000 mm	BetteAir	p. 166
	BetteUltra 1600-2000 mm	p. 228
	BetteSupra 1600-1800 mm	p. 212
	BetteFloor	p. 176
	BetteFloor Side	p. 186
1600 × 1200 mm	BetteFloor Side	p. 186
1700 × 700 mm	BetteUltra 1600-2000 mm	p. 228
	BetteSupra 1600-1800 mm	p. 212
1700 × 750 mm	BetteUltra 1600-2000 mm	p. 228
	BetteSupra 1600-1800 mm	p. 212
	BetteFloor	p. 176

1700 x 800 mm	BetteUltra 1600-2000 mm	p. 228
	BetteSupra 1600-1800 mm	p. 212
	BetteFloor	p. 176
1700 x 900 mm	BetteUltra 1600-2000 mm	p. 228
	BetteSupra 1600-1800 mm	p. 212
	BetteFloor	p. 176
1700 x 1000 mm	BetteUltra 1600-2000 mm	p. 228
	BetteSupra 1600-1800 mm	p. 212
	BetteFloor	p. 176
1800 x 800 mm	BetteUltra 1600-2000 mm	p. 228
	BetteSupra 1600-1800 mm	p. 212
	BetteFloor	p. 176
1800 x 900 mm	BetteUltra 1600-2000 mm	p. 228
	BetteSupra 1600-1800 mm	p. 212
	BetteFloor	p. 176
1800 x 1000 mm	BetteUltra 1600-2000 mm	p. 228
	BetteSupra 1600-1800 mm	p. 212
	BetteFloor	p. 176
1800 x 900 mm	BetteUltra 1600-2000 mm	p. 228
	BetteSupra 1600-1800 mm	p. 212
	BetteFloor Side	p. 186
1800 x 1000 mm	BetteUltra 1600-2000 mm	p. 228
	BetteSupra 1600-1800 mm	p. 212
	BetteFloor Side	p. 186
1900 x 900 mm	BetteUltra 1600-2000 mm	p. 228
2000 x 900 mm	BetteUltra 1600-2000 mm	p. 228

Receveurs de douche en quart de rond

750 x 900 mm	BetteCorner 35 mm, côtés asymétriques	p. 192
800 x 800 mm	BetteCorner 35 mm, côtés égaux	p. 190
800 x 900 mm	BetteCorner 35 mm, côtés asymétriques	p. 192
900 x 750 mm	BetteCorner 35 mm, côtés asymétriques	p. 192
900 x 800 mm	BetteCorner 35 mm, côtés asymétriques	p. 192
900 x 900 mm	BetteCorner 35 mm, côtés égaux	p. 190
	BetteFloor Corner	p. 180
900 x 1000 mm	BetteCorner 35 mm, côtés asymétriques	p. 192
1000 x 900 mm	BetteCorner 35 mm, côtés asymétriques	p. 192
1000 x 1000 mm	BetteCorner 35 mm, côtés égaux	p. 190
	BetteFloor Corner	p. 180

Receveurs de douche pentagonaux

800 x 800 mm	BetteCaro 35 mm, côtés égaux	p. 188
900 x 900 mm	BetteCaro 35 mm, côtés égaux	p. 188
	BetteFloor Caro	p. 178
1000 x 1000 mm	BetteCaro 35 mm, côtés égaux	p. 188
	BetteFloor Caro	p. 178

Vasques à poser

300 x 400 mm	BetteArt Vasque à poser	p. 234
350 x 350 mm	Vasque ronde BetteCraft	p. 244
450 x 450 mm	Vasque ronde BetteCraft	p. 244
600 x 400 mm	BetteArt Vasque à poser	p. 234
800 x 400 mm	BetteArt Vasque à poser	p. 234

Vasques à encastrer

500 x 500 mm	BetteLux Oval Vasque à encastrer	p. 260	
	BetteLux Oval Vasque à encastrer - robinetterie 1 trou	p. 260	
600 x 495 mm	BetteAqua Vasque à encastrer	p. 232	
	BetteAqua Vasque à encastrer - robinetterie 1 trou	p. 232	
	BetteOne Vasque à encastrer	p. 264	
	BetteOne Vasque à encastrer - robinetterie 1 trou	p. 264	
	BetteComodo Vasque à encastrer	p. 238	
	BetteComodo Vasque à encastrer - robinetterie 1 trou	p. 238	
	BetteLux Vasque à encastrer	p. 256	
	BetteLux Vasque à encastrer - robinetterie 1 trou	p. 256	
	800 x 495 mm	BetteAqua Vasque à encastrer	p. 232
		BetteAqua Vasque à encastrer - robinetterie 1 trou	p. 232
BetteLoft Vasque à encastrer		p. 246	
BetteLoft Vasque à encastrer - robinetterie 1 trou		p. 246	
BetteOne Vasque à encastrer		p. 264	
BetteOne Vasque à encastrer - robinetterie 1 trou		p. 264	
BetteComodo Vasque à encastrer		p. 238	
BetteComodo Vasque à encastrer - robinetterie 1 trou		p. 238	
BetteLux Vasque à encastrer		p. 256	
BetteLux Vasque à encastrer - robinetterie 1 trou		p. 256	
1400 x 495 mm	BetteAqua Vasque à encastrer	p. 232	
	BetteAqua Vasque à encastrer - robinetterie 1 trou	p. 232	
	BetteAqua Vasque à encastrer - 2 perçage	p. 232	

Vasques murales

815 x 510 mm	BetteLoft Ornement Vasque murale Quatre rangées	p. 254
	BetteLoft Ornement Vasque murale Quatre rangées - robinetterie 1 trou	p. 254
825 x 525 mm	BetteLoft Ornement Vasque murale, une rangée	p. 252
	BetteLoft Ornement Vasque murale, une rangée - robinetterie 1 trou	p. 252

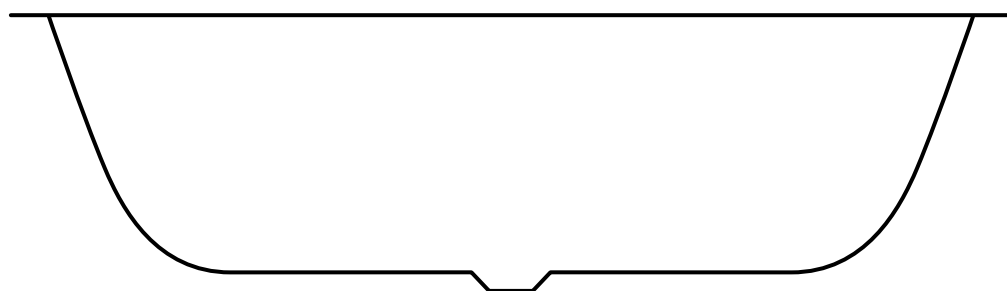
Vasques sous plan

434 x 416 mm	BetteOne Vasque sous plan	p. 266
574 x 380 mm	BetteComodo Vasque sous plan	p. 240
	BetteComodo Vasque sous plan avec trop-plein	p. 242
587 x 408 mm	BetteOne Vasque sous plan	p. 266
740 x 386 mm	BetteLoft Vasque sous plan	p. 248
	BetteLoft Vasque sous plan avec trop-plein	p. 250
767 x 400 mm	BetteOne Vasque sous plan	p. 266
774 x 380 mm	BetteComodo Vasque sous plan	p. 240
	BetteComodo Vasque sous plan avec trop-plein	p. 242

Vasques monolith

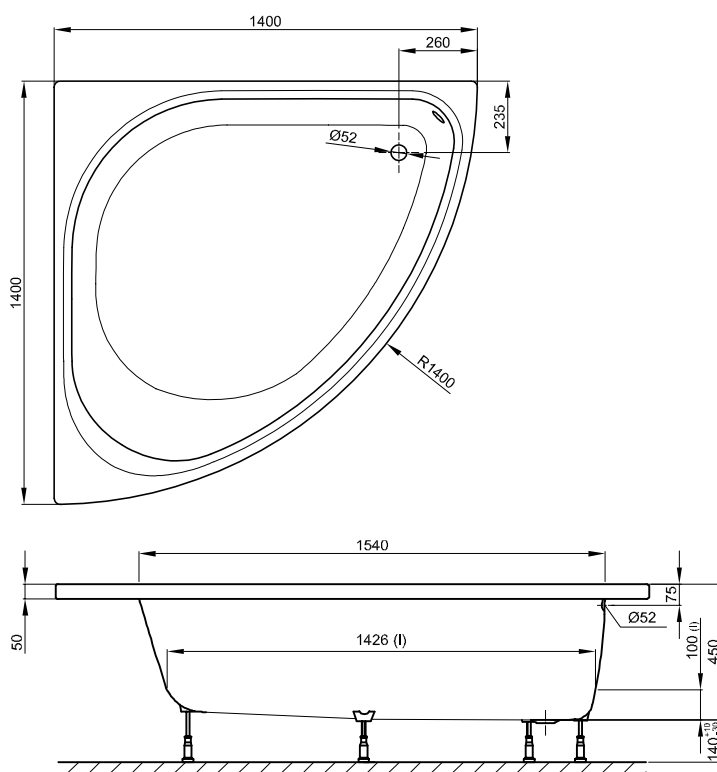
500 x 500 mm	BetteLux Oval Couture Vasque en îlot	p. 262
	BetteLux Oval Couture Vasque en îlot - robinetterie 1 trou	p. 262
600 x 400 mm	BetteArt Monolith Vasque en îlot	p. 236
600 x 495 mm	BetteLux Shape Vasque en îlot	p. 258
	BetteLux Shape Vasque en îlot - robinetterie 1 trou	p. 258
800 x 495 mm	BetteLux Shape Vasque en îlot	p. 258
	BetteLux Shape Vasque en îlot - robinetterie 1 trou	p. 258
1000 x 495 mm	BetteLux Shape Vasque en îlot	p. 258
	BetteLux Shape Vasque en îlot - robinetterie 1 trou	p. 258

Baignoires



30	BetteArco	98	BetteOcean
32	BetteArt	100	BetteOcean Low-Line
34	BetteArt I	102	BetteOne
36	BetteArt IV	104	BetteOne Relax
38	BetteArt V	106	BettePond
40	BetteBambino	108	BettePond Silhouette
42	BetteClassic	112	BettePool I
44	BetteComodo	114	BettePool I Panel
46	BetteComodo avec trop-plein latéral	116	BettePool III
48	BetteDuett	118	BettePool III Panel
50	BetteDuo	110	BettePool Oval
52	BetteEve	120	BetteSelect
54	BetteEve Oval	124	BetteSelect Duo
56	BetteEve Oval Silhouette	122	BetteSelect avec trop-plein latéral
58	BetteForm	126	BetteSet
60	BetteFree	132	BetteSpace L
62	BetteLoft	130	BetteSpace M
64	BetteLoft Ornament	128	BetteSpace S
66	BetteLuna	134	BetteStarlet
68	BetteLux	138	BetteStarlet I
74	BetteLux I Silhouette Side	140	BetteStarlet I Silhouette
76	BetteLux IV Silhouette Side	142	BetteStarlet II
78	BetteLux V Silhouette Side	144	BetteStarlet IV
82	BetteLux Oval	146	BetteStarlet IV Silhouette
90	BetteLux Oval I Silhouette	148	BetteStarlet V
92	BetteLux Oval IV Silhouette	150	BetteStarlet V Silhouette
94	BetteLux Oval V Silhouette	152	BetteStarlet Flair Oval
84	BetteLux Oval Couture	154	BetteStarlet Hexa
86	BetteLux Oval Highline	156	BetteStarlet Oval
88	BetteLux Oval Silhouette	158	BetteStarlet Oval Silhouette
80	BetteLux Shape	136	BetteStarlet Spirit
70	BetteLux Silhouette	160	BetteStep
72	BetteLux Silhouette Side	162	LaBette
96	BetteMetric		

BetteArco



Information

Pour un montage parfait, nous recommandons l'utilisation de pieds d'origine B50-0015.

Contenu de la livraison

Kit d'isolation phonique inclus.

Design: schmiedem design

Dimensions en mm

Référence	Dimension en mm	Volume*
6035	1400 x 1400 x 450	267 litres

Choix de dimensions

PG	Référence	Dimension en mm	Poids (net)	Blanc 000 → Couverture du tarif	Couleurs → Couverture du tarif
CO	6035	1400 x 1400 x 450	58.8 kg	2.371 €	2.549 €

Options

PG	Code	Désignation	voir	Prix
EX	AS	BetteAntidérapant Sense*	p. 271	190 €
EX	PLUS	BetteGlasur® Plus	p. 272	160 €
EX	HLZ	Perçage individuel	p. 273	234 €
IN		Système balnéo	p. 354	

*La combinaison avec Glasur® Plus n'est pas possible. Seulement en blanc (000) possible.

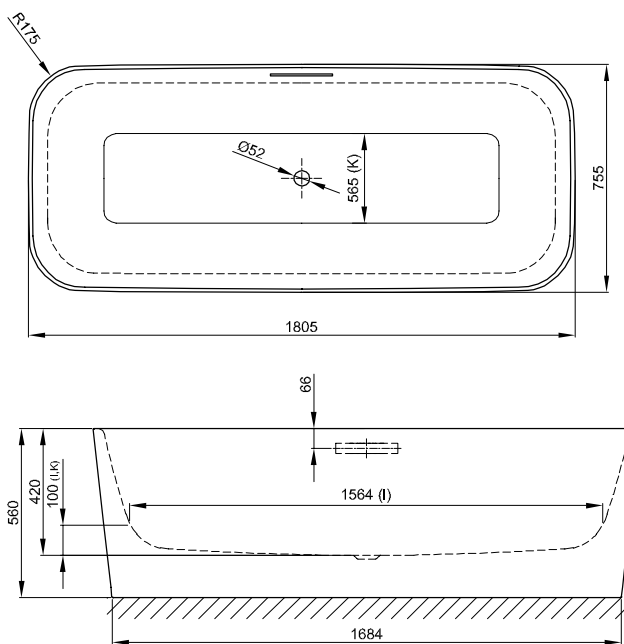
Accessoires

PG	Référence	Désignation	voir	Prix
IN	B50-0015	Pieds réglables en hauteur (4 pièces)	p. 329	49 €
IN	B57-0407	Bande de désolidarisation 3300 x 120 mm	p. 342	33 €
IN	Z0008669	Crochet mural	p. 343	40 €

Vidage

PG	Référence	Désignation	voir	chromé 901	blanc 000
IN	B600-	Vidage et trop-plein Ø 52 mm, 560 mm	p. 308	150 €	180 €
IN	B604-	Vidage et trop-plein, remplissage par le trop-plein Ø 52 mm, 560 mm	p. 310	403 €	477 €
IN	B617-	Vidage et trop-plein Plus 5, Ø 52 mm, 560 mm	p. 315	234 €	
IN	B618-	Vidage et trop-plein, remplissage par le trop-plein Plus 5, Ø 52 mm, 560 mm	p. 318	456 €	

BetteArt



Information

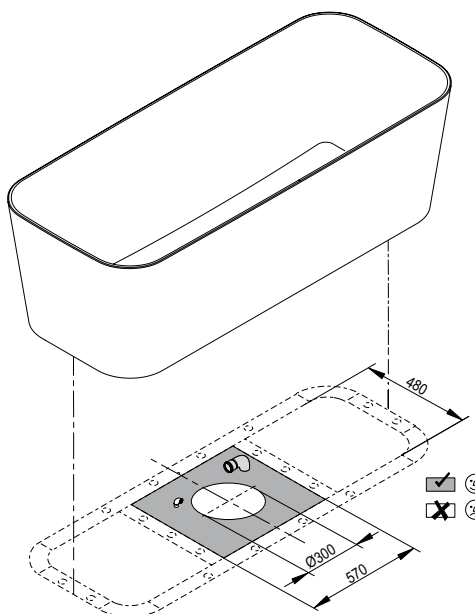
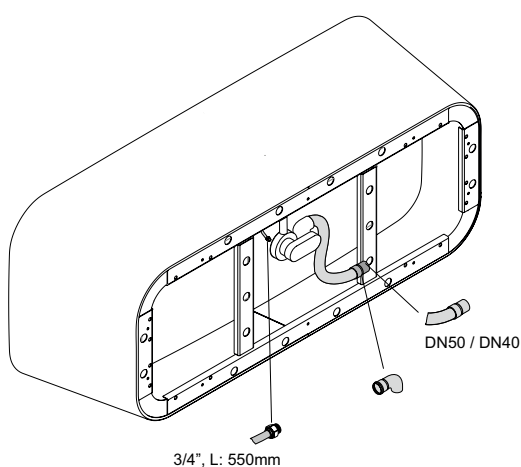
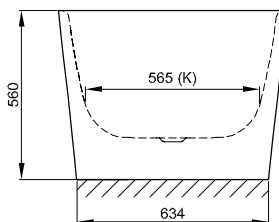
Le vidage et trop-plein BetteArt est obligatoire pour l'installation. Avec le vidage et trop-plein, remplissage par le trop-plein un tuyau Sanfix pour l'évacuation est prémonté.

Disponible avec la vasque de la même série BetteArt ou BetteArt Monolith.
→ p. 234

Contenu de la livraison

Kit d'isolation phonique inclus.

Design: Tesseraux + Partner



Côtes de raccordement pour vidage/trop-plein

Dimensions en mm

Référence	Dimension en mm	Volume*
3480 CFXK	1805 x 755 x 420	248 litres

* Capacité de la baignoire: contenance d'eau avec déduction faite de 70 l de volume corporel.

Choix de dimensions

PG	Référence	Dimension en mm	Poids (net)	Blanc 000 → Couverture du tarif	Couleurs → Couverture du tarif
CO	3480 CFXK	1805 x 755 x 420	113 kg	6.223 €	6.990 €

Voir aide à la commande p. 5.

Options

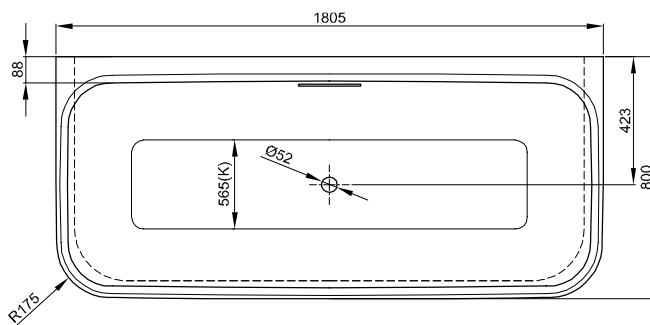
PG	Code	Désignation	voir	Prix
EX	AS	BetteAntidérapant Sense*	p. 271	190 €
EX	PLUS	BetteGlasur@ Plus	p. 272	160 €

*La combinaison avec Glasur@ Plus n'est pas possible. Seulement en blanc (000) possible.

Vidage (Accessoires nécessaires)

PG	Référence	Désignation	voir	chromé 901	blanc 000
IN	B614-	Vidage et trop-plein BetteArt	p. 321	646 €	715 €
IN	B615-	Vidage et trop-plein, remplissage par le trop-plein BetteArt, 725 mm	p. 322	980 €	1.153 €

BetteArt I



Information

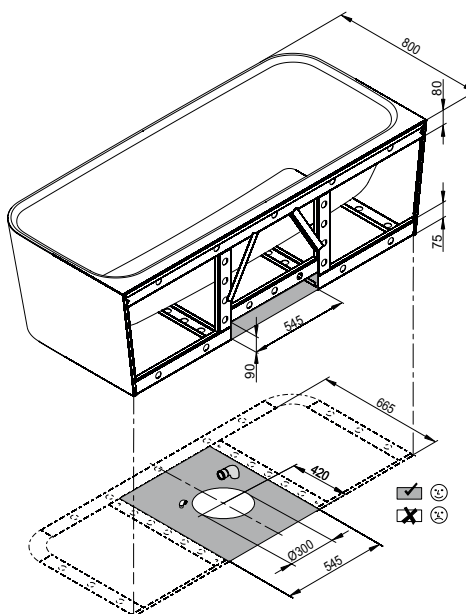
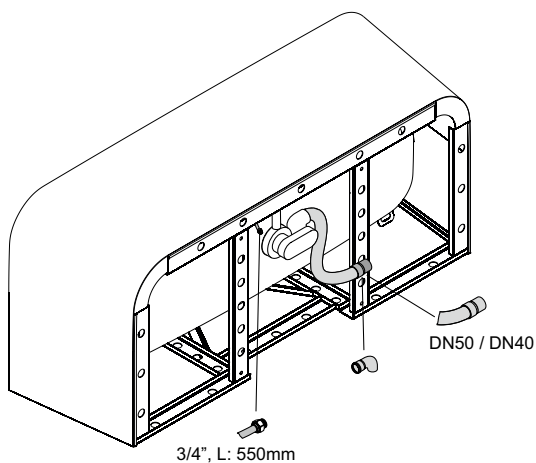
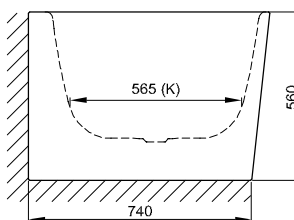
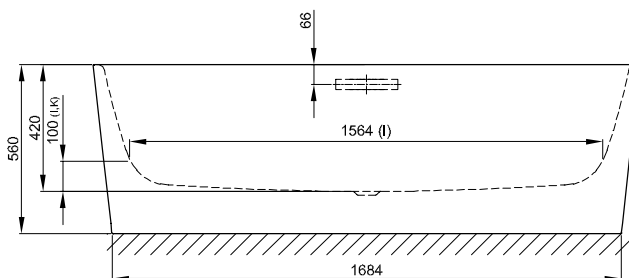
Le vidage et trop-plein BetteArt est obligatoire pour l'installation. Avec le vidage et trop-plein, remplissage par le trop-plein un tuyau Sanfix pour l'évacuation est prémonté.

Disponible avec la vasque de la même série BetteArt ou BetteArt Monolith.
→ p. 234

Contenu de la livraison

Kit d'isolation phonique inclus.

Design: Tesseraux + Partner



Côtes de raccordement pour vidage/trop-plein

Dimensions en mm

Référence	Dimension en mm	Volume*
3480 CWVHK	1805 x 800 x 420	248 litres

* Capacité de la baignoire: contenance d'eau avec déduction faite de 70 l de volume corporel.

Choix de dimensions

PG	Référence	Dimension en mm	Poids (net)	Blanc 000 → Couverture du tarif	Couleurs → Couverture du tarif
CO	3480 CWWHK	1805 x 800 x 420	105 kg	5.976 €	6.743 €

Voir aide à la commande p. 5.

Options

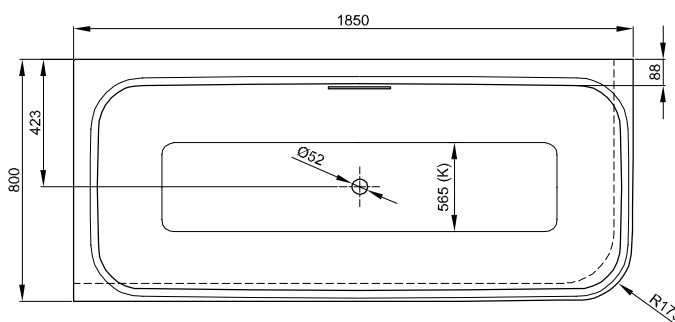
PG	Code	Désignation	voir	Prix
EX	AS	BetteAntidérapant Sense*	p. 271	190 €
EX	PLUS	BetteGlasur® Plus	p. 272	160 €

*La combinaison avec Glasur® Plus n'est pas possible. Seulement en blanc (000) possible.

Vidage (Accessoires nécessaires)

PG	Référence	Désignation	voir	chromé 901	blanc 000
IN	B614-	Vidage et trop-plein BetteArt	p. 321	646 €	715 €
IN	B615-	Vidage et trop-plein, remplissage par le trop-plein BetteArt, 725 mm	p. 322	980 €	1.153 €

BetteArt IV



Information

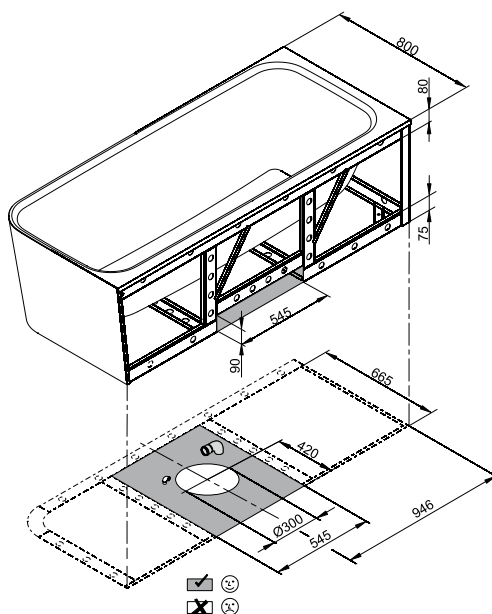
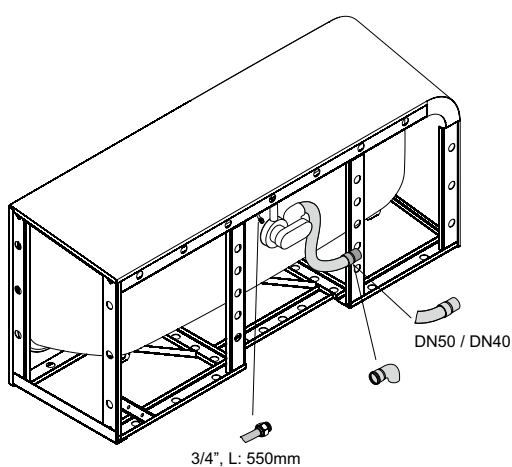
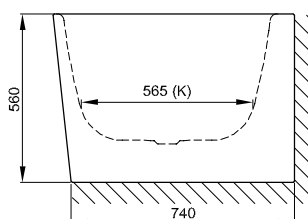
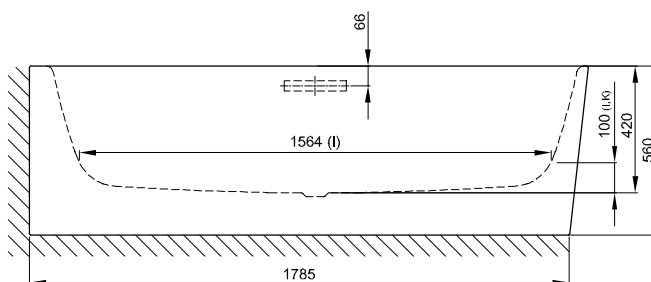
Le vidage et trop-plein BetteArt est obligatoire pour l'installation. Avec le vidage et trop-plein, remplissage par le trop-plein un tuyau Sanfix pour l'évacuation est prémonté.

Disponible avec la vasque de la même série BetteArt ou BetteArt Monolith.
→ p. 234

Contenu de la livraison

Kit d'isolation phonique inclus.

Design: Tesseraux + Partner



Côtes de raccordement pour vidage/trop-plein

Dimensions en mm

Référence	Dimension en mm	Volume*
3480 CERHK	1850 x 800 x 420	248 litres

* Capacité de la baignoire: contenance d'eau avec déduction faite de 70 l de volume corporel.

Choix de dimensions

PG	Référence	Dimension en mm	Poids (net)	Blanc 000 → Couverture du tarif	Couleurs → Couverture du tarif
CO	3480 CERHK	1850 x 800 x 420	93 kg	5.976 €	6.743 €

Voir aide à la commande p. 5.

Options

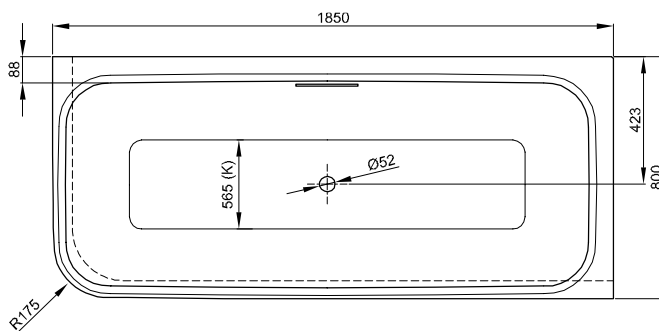
PG	Code	Désignation	voir	Prix
EX	AS	BetteAntidérapant Sense*	p. 271	190 €
EX	PLUS	BetteGlasur® Plus	p. 272	160 €

*La combinaison avec Glasur® Plus n'est pas possible. Seulement en blanc (000) possible.

Vidage (Accessoires nécessaires)

PG	Référence	Désignation	voir	chromé 901	blanc 000
IN	B614-	Vidage et trop-plein BetteArt	p. 321	646 €	715 €
IN	B615-	Vidage et trop-plein, remplissage par le trop-plein BetteArt, 725 mm	p. 322	980 €	1.153 €

BetteArt V



Information

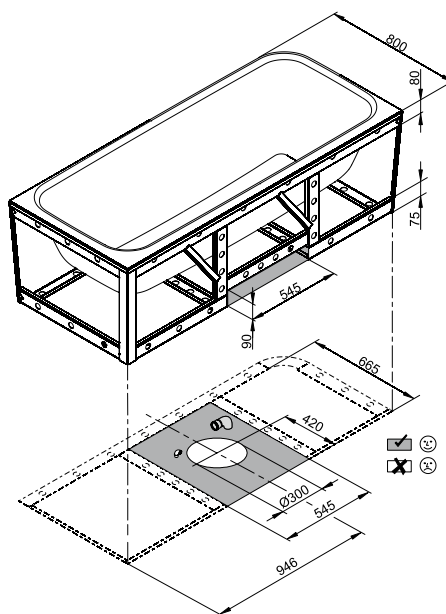
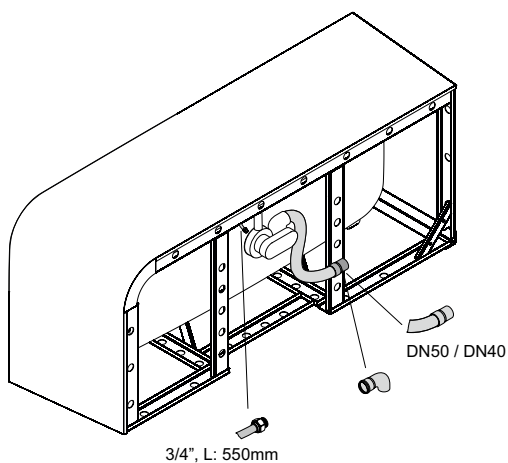
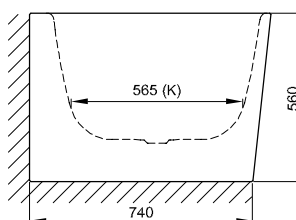
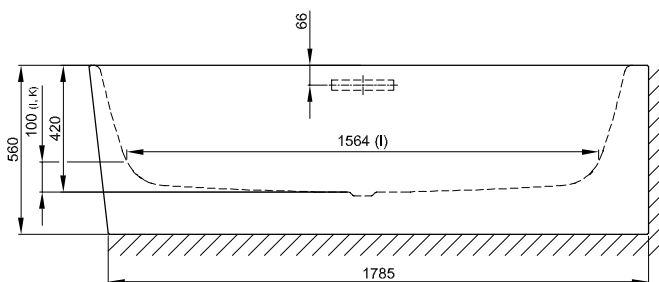
Le vidage et trop-plein BetteArt est obligatoire pour l'installation. Avec le vidage et trop-plein, remplissage par le trop-plein un tuyau Sanfix pour l'évacuation est prémonté.

Disponible avec la vasque de la même série BetteArt ou BetteArt Monolith.
→ p. 234

Contenu de la livraison

Kit d'isolation phonique inclus.

Design: Tesseraux + Partner



Côtes de raccordement pour vidage/trop-plein

Dimensions en mm

Référence	Dimension en mm	Volume*
3480 CELHK	1850 x 800 x 420	248 litres

* Capacité de la baignoire: contenance d'eau avec déduction faite de 70 l de volume corporel.

Choix de dimensions

PG	Référence	Dimension en mm	Poids (net)	Blanc 000 → Couverture du tarif	Couleurs → Couverture du tarif
CO	3480 CELHK	1850 x 800 x 420	93 kg	5.976 €	6.743 €

Voir aide à la commande p. 5.

Options

PG	Code	Désignation	voir	Prix
EX	AS	BetteAntidérapant Sense*	p. 271	190 €
EX	PLUS	BetteGlasur® Plus	p. 272	160 €

*La combinaison avec Glasur® Plus n'est pas possible. Seulement en blanc (000) possible.

Vidage (Accessoires nécessaires)

PG	Référence	Désignation	voir	chromé 901	blanc 000
IN	B614-	Vidage et trop-plein BetteArt	p. 321	646 €	715 €
IN	B615-	Vidage et trop-plein, remplissage par le trop-plein BetteArt, 725 mm	p. 322	980 €	1.153 €

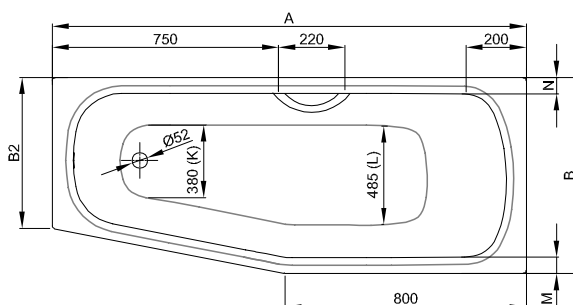
BetteBambino



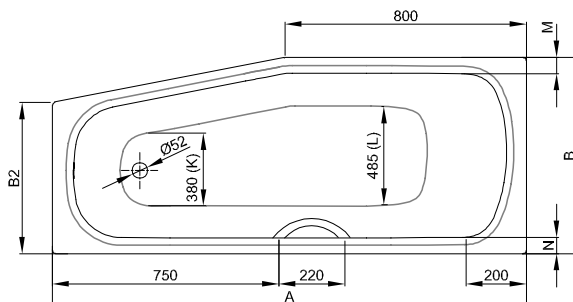
N° 1: Côte pied oblique à gauche



N° 2: Côte pied oblique à droite



N° 1: Côte pied oblique gauche

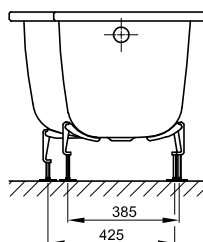
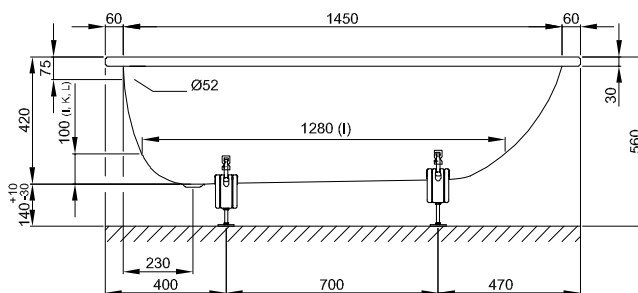


N° 2: Côte pied oblique droite

Information

Pour un montage parfait, nous recommandons l'utilisation de pieds d'origine B23-1500.

Si la baignoire doit être installée sous un panneau, veuillez nous contacter pour la détermination de données de découpe individuelles.



Dimensions en mm

Référence	Dimension en mm	Variante	A	B	B2	M	N	Volume*
2770	1570 x 650 x 420	N° 1	1570	650	500	50	50	104 litres
2780	1570 x 650 x 420	N° 2	1570	650	500	50	50	104 litres
2570	1570 x 700 x 420	N° 1	1570	700	550	60	90	104 litres
2580	1570 x 700 x 420	N° 2	1570	700	550	60	90	104 litres

* Capacité de la baignoire: contenance d'eau avec déduction faite de 70 l de volume corporel.

Choix de dimensions

PG	Référence	Dimension en mm	Variante	Poids (net)	pcs/palette	Blanc 000 → Couverture du tarif	Couleurs → Couverture du tarif
BA	2770	1570 x 650 x 420	N° 1	39 kg	10	747 € ▲	925 €
BA	2780	1570 x 650 x 420	N° 2	39 kg	9	747 € ▲	925 €
BA	2570	1570 x 700 x 420	N° 1	41 kg	10	747 € ▲	925 €
BA	2580	1570 x 700 x 420	N° 2	41 kg	9	747 € ▲	925 €

Options

PG	Code	Désignation	voir	Prix
EX	AS	BetteAntidérapant Sense*	p. 271	190 €
EX	PLUS	BetteGlasur® Plus	p. 272	160 €
EX	HLZ	Perçage individuel	p. 273	234 €
EX		Angle découpé	p. 280	dès 404 €
EX	AD	Système d'insonorisation pour baignoire	p. 272	103 €
IN		Système balnéo	p. 354	

*La combinaison avec Glasur® Plus n'est pas possible. Seulement en blanc (000) possible.

Accessoires

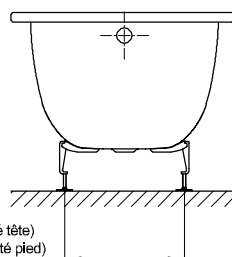
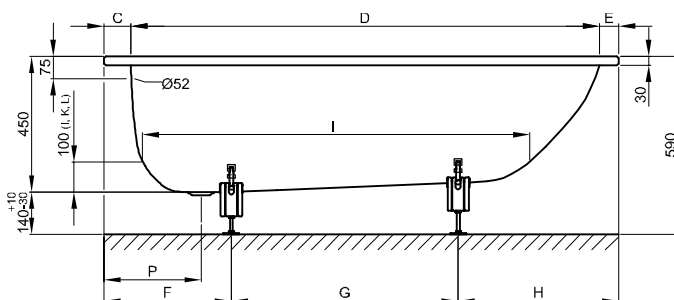
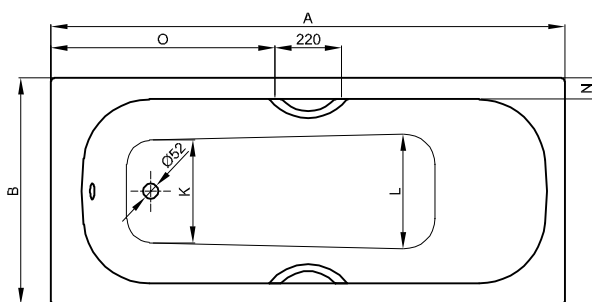
PG	Référence	Désignation	voir	Prix
IN	B23-1500	Pieds de baignoire universels	p. 328	75 €
IN	B090-901	Poignée B090, chromé 901*	p. 347	178 €
IN	B120-901	Poignée B120, chromé 901*	p. 348	178 €
IN	B57-0372	Système d'étanchéité Bette pour baignoires	p. 340	106 €
IN	B57-0407	Bande de désolidarisation 3300 x 120 mm	p. 342	33 €
IN	Z0008669	Crochet mural	p. 343	40 €

* Les baignoires doivent être commandées avec le complément 1GR. Percement poignée inclus.

Vidage

PG	Référence	Désignation	voir	chromé 901	blanc 000
IN	B600-	Vidage et trop-plein Ø 52 mm, 560 mm	p. 308	150 €	180 €
IN	B604-	Vidage et trop-plein, remplissage par le trop-plein Ø 52 mm, 560 mm	p. 310	403 €	477 €
IN	B617-	Vidage et trop-plein Plus 5, Ø 52 mm, 560 mm	p. 315	234 €	
IN	B618-	Vidage et trop-plein, remplissage par le trop-plein Plus 5, Ø 52 mm, 560 mm	p. 318	456 €	
IN	B629-	Vidage et trop-plein Simplex Ø 52 mm, 560 mm	p. 322	90 €	

BetteClassic



Information

La BetteClassic, 1900 x 800 x 450 mm, Réf. 1273, n'est pas disponible avec l'option Sur-Mesure ou avec Rebords Relevés.

Pour un montage parfait, nous recommandons l'utilisation de pieds d'origine B23-1500.

Si la baignoire doit être installée sous un panneau, veuillez nous contacter pour la détermination de données de découpe individuelles.

Contenu de la livraison

Kit d'isolation phonique inclus.

Dimensions en mm

Référence	Dimension en mm	A	B	C	D	E	F	G	H	I	K	L	N	O	P	T	T1	Volume*
1266	1400 x 700 x 450	1400	700	100	1230	70	400	420	580	965	450	475	65	590	320	405	395	92 litres
1268	1500 x 700 x 450	1500	700	100	1330	70	400	520	580	1070	450	475	70	640	320	390	360	108 litres
1267	1600 x 700 x 450	1600	700	100	1430	70	400	620	580	1155	450	470	65	690	320	430	415	125 litres
1269	1600 x 750 x 450	1600	750	100	1430	70	400	620	580	1170	470	495	65	690	320	440	405	136 litres
1265	1650 x 750 x 450	1650	750	120	1430	100	420	620	610	1170	470	495	65	710	340	420	405	136 litres
3108	1700 x 700 x 450	1700	700	100	1530	70	420	700	580	1265	450	475	65	740	320	395	410	140 litres
3109	1700 x 730 x 450	1700	730	100	1530	70	420	700	580	1265	450	475	80	740	320	403	405	140 litres
3110	1700 x 750 x 450	1700	750	90	1555	55	420	690	590	1275	505	525	65	740	320	405	360	162 litres
3111	1700 x 800 x 450	1700	800	90	1555	55	420	690	590	1275	505	525	90	740	320	385	360	162 litres
3112	1750 x 750 x 450	1750	750	120	1555	75	450	690	610	1275	505	525	65	770	350	385	360	162 litres
1271	1800 x 700 x 450	1800	700	100	1635	65	460	730	610	1360	420	450	70	790	320	420	420	163 litres
1272	1800 x 750 x 450	1800	750	100	1635	65	460	730	610	1360	420	450	95	790	320	420	420	163 litres
1270	1800 x 800 x 450	1800	800	100	1635	65	430	790	580	1360	550	570	65	790	320	455	400	197 litres
1273	1900 x 800 x 450	1900	800	100	1730	70	440	860	600	1460	485	510	70	840	320	455	440	197 litres

* Capacité de la baignoire: contenance d'eau avec déduction faite de 70 l de volume corporel.

Choix de dimensions

PG	Référence	Dimension en mm	Poids (net)	pcs/palette	Blanc 000 → Couverture du tarif	Couleurs → Couverture du tarif
BA	1266	1400 x 700 x 450	38.6 kg	10	858 €	1.036 €
BA	1268	1500 x 700 x 450	41.2 kg	10	858 €	1.036 €
BA	1267	1600 x 700 x 450	44 kg	10	858 €	1.036 €
BA	1269	1600 x 750 x 450	45.8 kg	10	858 €	1.036 €
BA	1265	1650 x 750 x 450	46.6 kg	10	858 €	1.036 €
BA	3108	1700 x 700 x 450	46.7 kg	10	858 €	1.036 €
BA	3109	1700 x 730 x 450	47.5 kg	10	858 €	1.036 €
BA	3110	1700 x 750 x 450	48.3 kg	12	858 € ▲	1.036 €
BA	3111	1700 x 800 x 450	50.6 kg	10	858 €	1.036 €
BA	3112	1750 x 750 x 450	49.6 kg	10	901 €	1.079 €
BA	1271	1800 x 700 x 450	49 kg	10	901 € ▲	1.079 €
BA	1272	1800 x 750 x 450	52.7 kg	14	901 € ▲	1.079 €
BA	1270	1800 x 800 x 450	53.4 kg	10	944 € ▲	1.122 €
BA	1273	1900 x 800 x 450	55.2 kg	10	1.067 €	1.245 €

Options

PG	Code	Désignation	voir	Prix
EX	AS	BetteAntidérapant Sense*	p. 271	190 €
EX	PLUS	BetteGlaser® Plus	p. 272	160 €
EX	HLZ	Perçage individuel	p. 273	234 €
EX	HL010	Monotrou Ø 37 mm centré côté vidage	p. 273	gratuit
EX	HL012	2 trous Ø 25 mm entraxe 150 mm centré côté vidage	p. 273	gratuit
EX		Rebords Relevés Bette	p. 276	dès 424 €
EX		Sur-Mesure	p. 282	404 €
EX		Angle découpé	p. 280	dès 404 €
IN		Système balnéo	p. 354	

*La combinaison avec Glaser® Plus n'est pas possible. Seulement en blanc (000) possible.

Accessoires

PG	Référence	Désignation	voir	Prix
IN	B23-1500	Pieds de baignoire universels	p. 328	75 €
IN	B080-901	Poignées B080, chromé 901*	p. 346	224 €
IN	B122-901	Poignées B122, chromé 901*	p. 348	233 €
IN	B57-0372	Système d'étanchéité Bette pour baignoires	p. 340	106 €
IN	B57-0407	Bande de désolidarisation 3300 x 120 mm	p. 342	33 €
IN	Z0008669	Crochet Mural	p. 343	40 €

* Les baignoires doivent être commandées avec le complément 2GR. Percements poignées inclus.

Vidage

PG	Référence	Désignation	voir	chromé 901	blanc 000
IN	B600-	Vidage et trop-plein Ø 52 mm, 560 mm	p. 308	150 €	180 €
IN	B604-	Vidage et trop-plein, remplissage par le trop-plein Ø 52 mm, 560 mm	p. 310	403 €	477 €
IN	B617-	Vidage et trop-plein Plus 5, Ø 52 mm, 560 mm	p. 315	234 €	
IN	B618-	Vidage et trop-plein, remplissage par le trop-plein Plus 5, Ø 52 mm, 560 mm	p. 318	456 €	
IN	B629-	Vidage et trop-plein Simplex Ø 52 mm, 560 mm	p. 322	90 €	

BetteComodo



Information

La BetteComodo, 1900 x 900 x 450 mm, Réf. 1252, n'est pas disponible avec l'option Sur-Mesure ou avec Rebords Relevés.

Pour un montage parfait, nous recommandons l'utilisation de pieds d'origine B23-1500.

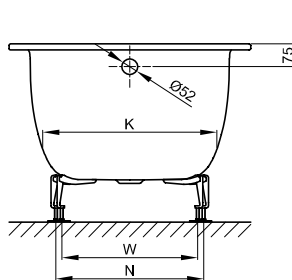
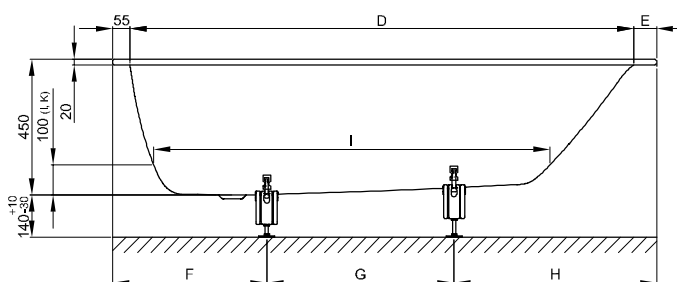
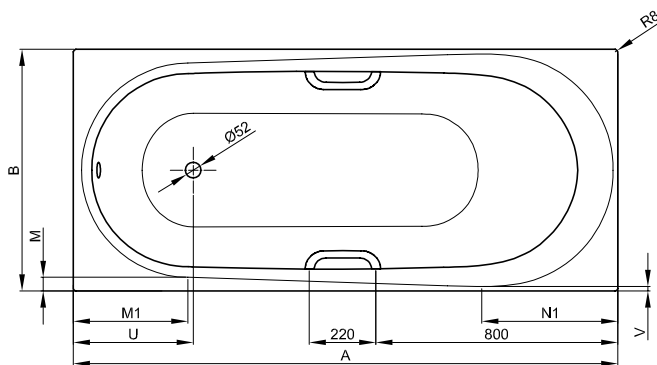
Si la baignoire doit être installée sous un panneau, veuillez nous contacter pour la détermination de données de découpe individuelles.

Disponible avec la vasque de la même série BetteComodo. → p. 238

Contenu de la livraison

Kit d'isolation phonique inclus.

Design: Tesseraux + Partner



Dimensions en mm

Référence	Dimension en mm	A	B	D	E	F	G	H	I	K	M	M1	N	N1	U	V	W	Volume*
1250	1700 x 750 x 450	1700	750	1580	65	470	580	650	1250	540	43	355	445	420	374	15	445	155 litres
1253	1700 x 800 x 450	1700	800	1580	65	470	580	650	1250	540	70	355	445	420	374	40	445	155 litres
1251	1800 x 800 x 450	1800	800	1670	75	470	660	670	1310	575	45	375	460	450	395	15	495	182 litres
1252	1900 x 900 x 450	1900	900	1770	75	520	660	720	1380	650	50	410	530	520	432	15	585	228 litres

* Capacité de la baignoire: contenance d'eau avec déduction faite de 70 l de volume corporel.

Choix de dimensions

PG	Référence	Dimension en mm	Poids (net)	pcs/palette	Blanc 000 → Couverture du tarif	Couleurs → Couverture du tarif
CO	1250	1700 x 750 x 450	45 kg	7	842 €	1.020 €
CO	1253	1700 x 800 x 450	50 kg	7	842 €	1.020 €
CO	1251	1800 x 800 x 450	52.5 kg	7	926 €	1.104 €
CO	1252	1900 x 900 x 450	52.8 kg	7	1.163 €	1.341 €

Options

PG	Code	Désignation	voir	Prix
EX	AS	BetteAntidérapant Sense*	p. 271	190 €
EX	PLUS	BetteGlasur® Plus	p. 272	160 €
EX	HLZ	Perçage individuel	p. 273	234 €
EX		Rebords Relevés Bette	p. 276	dès 424 €
EX		Sur-Mesure	p. 282	404 €
EX		Angle découpé	p. 280	dès 404 €
IN		Système baigné	p. 354	

*La combinaison avec Glasur® Plus n'est pas possible. Seulement en blanc (000) possible.

Accessoires

PG	Référence	Désignation	voir	Prix
IN	B23-1500	Pieds de baignoire universels	p. 328	75 €
IN	B080-901	Poignées B080, chromé 901*	p. 346	224 €
IN	B122-901	Poignées B122, chromé 901*	p. 348	233 €
IN	B57-0372	Système d'étanchéité Bette pour baignoires	p. 340	106 €
IN	B57-0407	Bande de désolidarisation 3300 x 120 mm	p. 342	33 €
IN	Z0008669	Crochet Mural	p. 343	40 €

* Les baignoires doivent être commandées avec le complément 2GR. Percements poignées inclus.

Vidage

PG	Référence	Désignation	voir	chromé 901	blanc 000
IN	B602-	Vidage et trop-plein Ø 52 mm, 725 mm	p. 309	154 €	177 €
IN	B606-	Vidage et trop-plein, remplissage par le trop-plein Ø 52 mm, 725 mm	p. 312	423 €	514 €
IN	B619-	Vidage et trop-plein Plus 5, Ø 52 mm, 1070 mm	p. 316	267 €	
IN	B620-	Vidage et trop-plein, remplissage par le trop-plein Plus 5, Ø 52 mm, 1070 mm	p. 319	529 €	

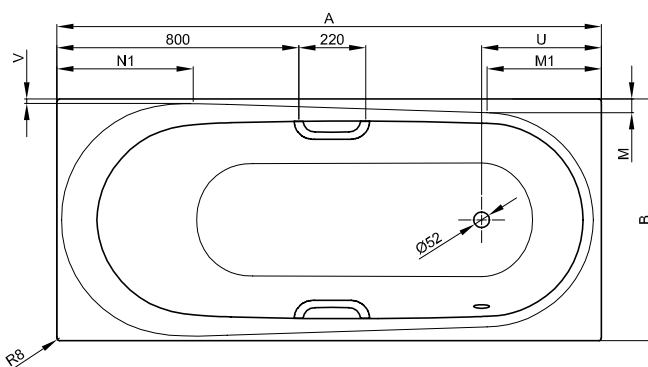
BetteComodo avec trop-plein latéral



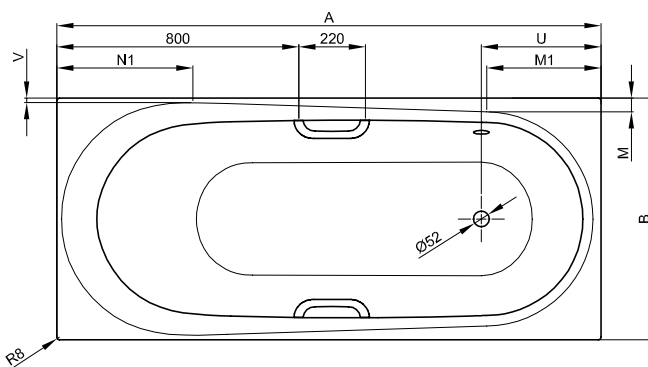
N° 1: trop-plein latéral à droite



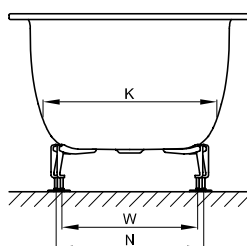
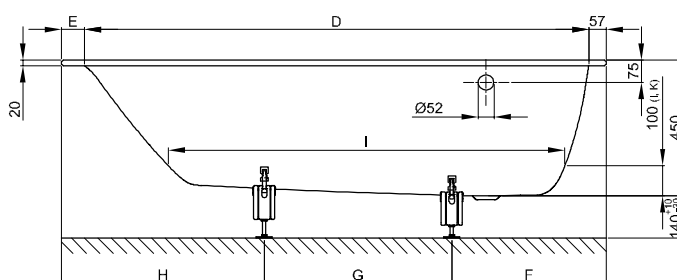
N° 2: trop-plein latéral à gauche



N° 1: trop-plein latéral à droite



N° 2: trop-plein latéral à gauche



Information

La BetteComodo avec trop-plein latéral, 190 x 90 x 45 cm, Réf. 1622 et 1642, n'est pas disponible avec l'option Sur-Mesure ou avec Rebords Relevés.

Pour un montage parfait, nous recommandons l'utilisation de pieds d'origine B23-1500.

Disponible avec la vasque coordonnée BetteComodo. → p. 238

Contenu de la livraison

Kit d'isolation phonique inclus.

Design: Tesseraux + Partner

Dimensions en mm

Référence	Dimension en mm	Variante	A	B	D	E	F	G	H	I	K	M	M1	N	N1	U	V	W	Volume*
1620	1700 x 750 x 450	N° 1	1700	750	1580	65	470	650	540	1250	540	43	355	445	420	374	15	445	155 litres
1640	1700 x 750 x 450	N° 2	1700	750	1580	65	470	580	650	1250	540	43	355	445	420	374	15	445	155 litres
1623	1700 x 800 x 450	N° 1	1700	800	1580	65	470	580	650	1250	540	70	355	445	420	374	40	445	155 litres
1643	1700 x 800 x 450	N° 2	1700	800	1580	65	470	580	650	1250	540	70	355	445	420	374	40	445	155 litres
1621	1800 x 800 x 450	N° 1	1800	800	1670	75	470	660	670	1310	575	45	375	460	450	395	15	495	182 litres
1641	1800 x 800 x 450	N° 2	1800	800	1670	75	470	660	670	1310	575	45	375	460	450	395	15	495	182 litres
1622	1900 x 900 x 450	N° 1	1900	900	1770	75	520	660	720	1380	650	50	410	530	520	432	15	585	228 litres
1642	1900 x 900 x 450	N° 2	1900	900	1770	75	520	660	720	1380	650	50	410	530	520	432	15	585	228 litres

* Capacité de la baignoire: contenance d'eau avec déduction faite de 70 l de volume corporel.

Choix de dimensions

PG	Référence	Dimension en mm	Variante	Poids (net)	pcs/palette	Blanc 000 → Couverture du tarif	Couleurs → Couverture du tarif
CO	1620	1700 x 750 x 450	N° 1	45 kg	7	842 €	1.020 €
CO	1640	1700 x 750 x 450	N° 2	45 kg	7	842 €	1.020 €
CO	1623	1700 x 800 x 450	N° 1	50 kg	7	842 €	1.020 €
CO	1643	1700 x 800 x 450	N° 2	50 kg	7	842 €	1.020 €
CO	1621	1800 x 800 x 450	N° 1	52.5 kg	7	926 €	1.104 €
CO	1641	1800 x 800 x 450	N° 2	52.5 kg	7	926 €	1.104 €
CO	1622	1900 x 900 x 450	N° 1	52.8 kg	7	1.163 €	1.341 €
CO	1642	1900 x 900 x 450	N° 2	52.8 kg	7	1.163 €	1.341 €

Options

PG	Code	Désignation	voir	Prix
EX	AS	BetteAntidérapant Sense*	p. 271	190 €
EX	PLUS	BetteGlasur® Plus	p. 272	160 €
EX	HLZ	Perçage individuel	p. 273	234 €
EX		Rebords Relevés Bette	p. 276	dès 424 €
EX		Sur-Mesure	p. 282	404 €
EX		Angle découpé	p. 280	dès 404 €
IN		Système balnéo	p. 354	

*La combinaison avec Glasur® Plus n'est pas possible. Seulement en blanc (000) possible.

Accessoires

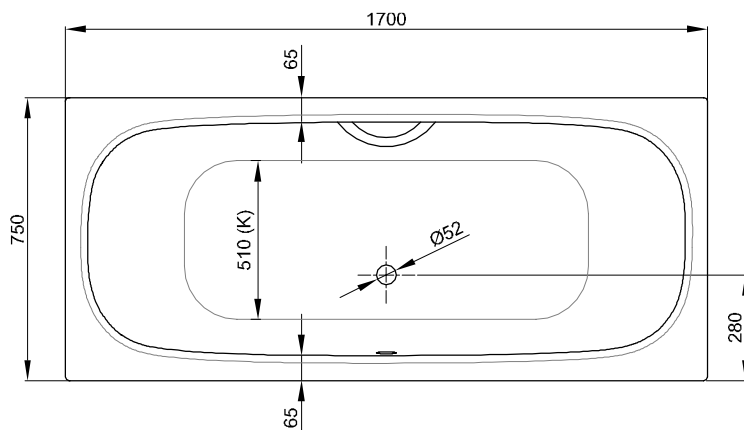
PG	Référence	Désignation	voir	Prix
IN	B23-1500	Pieds de baignoire universels	p. 328	75 €
IN	B080-901	Poignées B080, chromé 901*	p. 346	224 €
IN	B122-901	Poignées B122, chromé 901*	p. 348	233 €
IN	B57-0372	Système d'étanchéité Bette pour baignoires	p. 340	106 €
IN	B57-0407	Bande de désolidarisation 3300 x 120 mm	p. 342	33 €
IN	Z0008669	Crochet Mural	p. 343	40 €

* Les baignoires doivent être commandées avec le complément 2GR. Percements poignées inclus.

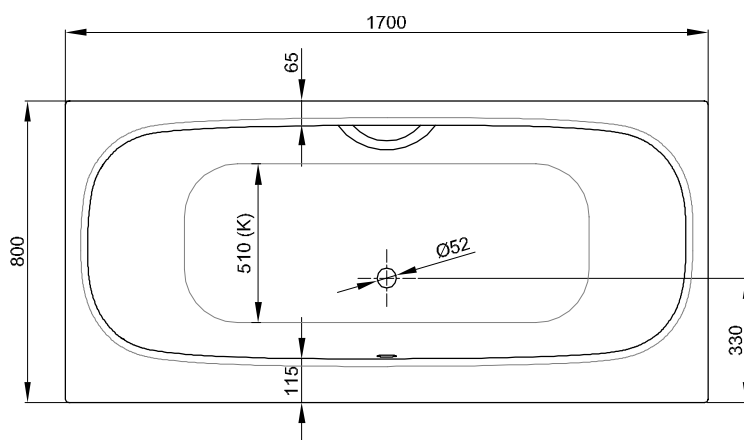
Vidage

PG	Référence	Désignation	voir	chromé 901	blanc 000
IN	B602-	Vidage et trop-plein Ø 52 mm, 725 mm	p. 309	154 €	177 €
IN	B606-	Vidage et trop-plein, remplissage par le trop-plein Ø 52 mm, 725 mm	p. 312	423 €	514 €
IN	B619-	Vidage et trop-plein Plus 5, Ø 52 mm, 1070 mm	p. 316	267 €	
IN	B620-	Vidage et trop-plein, remplissage par le trop-plein Plus 5, Ø 52 mm, 1070 mm	p. 319	529 €	

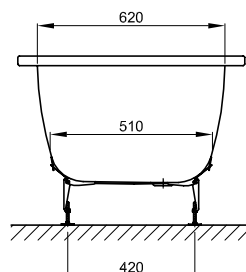
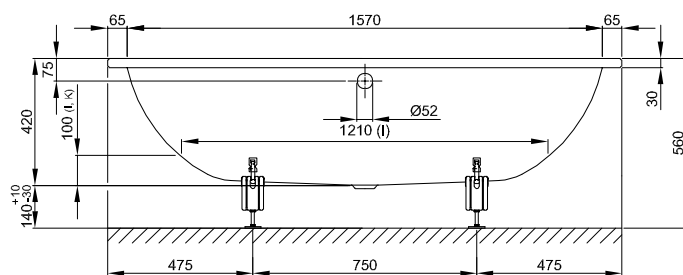
BetteDuett



1700 x 750 mm, Référence: 3020



1700 x 800 mm, bords à largeurs différentes, Réf. 3100



Information

BetteDuett réf. 3100, avec bord élargi de 50 mm (côté trop-plein) pour pouvoir y installer une robinetterie. L'intérieur de la baignoire est identique à la 3020.

Pour un montage parfait, nous recommandons l'utilisation de pieds d'origine B23-1500.

Si la baignoire doit être installée sous un panneau, veuillez nous contacter pour la détermination de données de découpe individuelles.

Contenu de la livraison

Kit d'isolation phonique inclus.

Dimensions en mm

Référence	Dimension en mm	Volume*
3020	1700 x 750 x 420	128 litres
3100	1700 x 800 x 420	128 litres

* Capacité de la baignoire: contenance d'eau avec déduction faite de 70 l de volume corporel.

Choix de dimensions

PG	Référence	Dimension en mm	Poids (net)	pcs/palette	Blanc 000 → Couverture du tarif	Couleurs → Couverture du tarif
CO	3020	1700 x 750 x 420	45 kg	10	976 €	1.154 €
CO	3100	1700 x 800 x 420	47.3 kg	10	976 €	1.154 €

Options

PG	Code	Désignation	voir	Prix
EX	AS	BetteAntidérapant Sense*	p. 271	190 €
EX	PLUS	BetteGlasur® Plus	p. 272	160 €
EX	HLZ	Perçage individuel	p. 273	234 €
EX		Rebords Relevés Bette	p. 276	dès 424 €
EX		Sur-Mesure	p. 282	404 €
EX		Angle découpé	p. 280	dès 404 €
IN		Systeme balnéo	p. 354	

*La combinaison avec Glasur® Plus n'est pas possible. Seulement en blanc (000) possible.

Accessoires

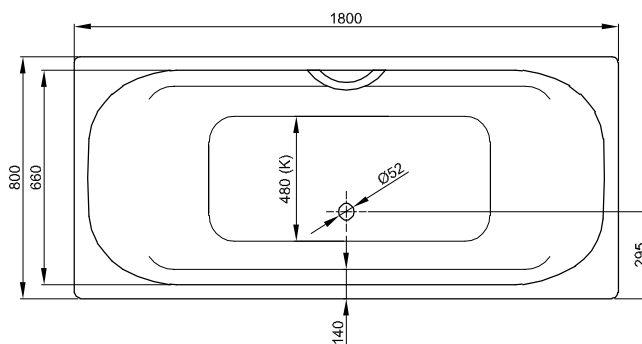
PG	Référence	Désignation	voir	Prix
IN	B23-1500	Pieds de baignoire universels	p. 328	75 €
IN	B090-901	Poignée B090, chromé 901*	p. 347	178 €
IN	B120-901	Poignée B120, chromé 901*	p. 348	178 €
IN	B57-0372	Système d'étanchéité Bette pour baignoires	p. 340	106 €
IN	B57-0407	Bande de désolidarisation 3300 x 120 mm	p. 342	33 €
IN	Z0008669	Crochet Mural	p. 343	40 €

* Les baignoires doivent être commandées avec le complément 1GR. Percement poignée inclus.

Vidage

PG	Référence	Désignation	voir	chromé 901	blanc 000
IN	B600-	Vidage et trop-plein Ø 52 mm, 560 mm	p. 308	150 €	180 €
IN	B604-	Vidage et trop-plein, remplissage par le trop-plein Ø 52 mm, 560 mm	p. 310	403 €	477 €
IN	B617-	Vidage et trop-plein Plus 5, Ø 52 mm, 560 mm	p. 315	234 €	
IN	B618-	Vidage et trop-plein, remplissage par le trop-plein Plus 5, Ø 52 mm, 560 mm	p. 318	456 €	

BetteDuo



Information

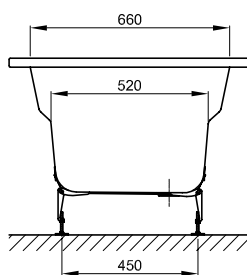
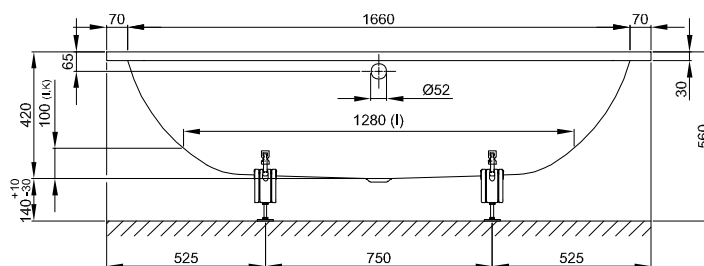
En cas de remplissage par le trop-plein, projections possibles si l'eau tombe sur le repose-bras de la cuve.

Pour un montage parfait, nous recommandons l'utilisation de pieds d'origine B23-1500.

Si la baignoire doit être installée sous un panneau, veuillez nous contacter pour la détermination de données de découpe individuelles.

Contenu de la livraison

Kit d'isolation phonique inclus.



Dimensions en mm

Référence	Dimension en mm	Volume*
3820	1800 × 800 × 420	143 litres

Choix de dimensions

PG	Référence	Dimension en mm	Poids (net)	pcs/palette	Blanc 000 → Couverture du tarif	Couleurs → Couverture du tarif
CO	3820	1800 x 800 x 420	50.1 kg	12	1.073 € ▲	1.251 €

Options

PG	Code	Désignation	voir	Prix
EX	AS	BetteAntidérapant Sense*	p. 271	190 €
EX	PLUS	BetteGlasur® Plus	p. 272	160 €
EX	HLZ	Perçage individuel	p. 273	234 €
EX		Rebords Relevés Bette	p. 276	dès 424 €
EX		Sur-Mesure	p. 282	404 €
EX		Angle découpé	p. 280	dès 404 €
IN		Systeme balnéo	p. 354	

*La combinaison avec Glasur® Plus n'est pas possible. Seulement en blanc (000) possible.

Accessoires

PG	Référence	Désignation	voir	Prix
IN	B23-1500	Pieds de baignoire universels	p. 328	75 €
IN	B090-901	Poignée B090, chromé 901*	p. 347	178 €
IN	B120-901	Poignée B120, chromé 901*	p. 348	178 €
IN	B57-0372	Système d'étanchéité Bette pour baignoires	p. 340	106 €
IN	B57-0407	Bande de désolidarisation 3300 x 120 mm	p. 342	33 €
IN	Z0008669	Crochet Mural	p. 343	40 €

* Les baignoires doivent être commandées avec le complément 1GR. Percement poignée inclus.

Vidage

PG	Référence	Désignation	voir	chromé 901	blanc 000
IN	B600-	Vidage et trop-plein Ø 52 mm, 560 mm	p. 308	150 €	180 €
IN	B617-	Vidage et trop-plein Plus 5, Ø 52 mm, 560 mm	p. 315	234 €	

BetteEve



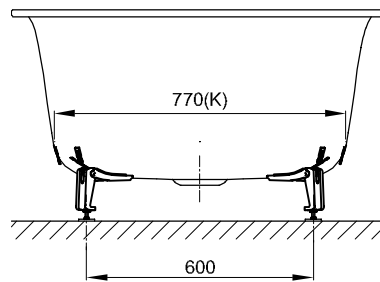
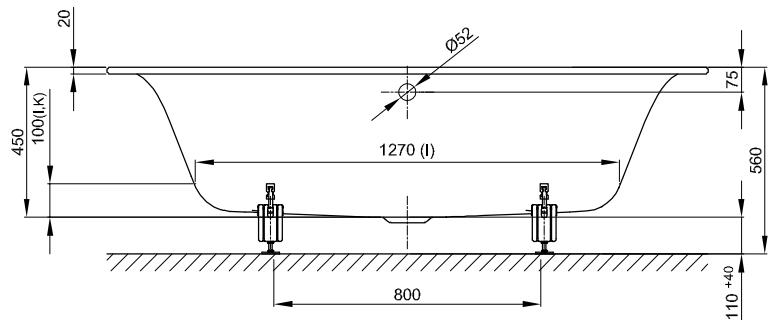
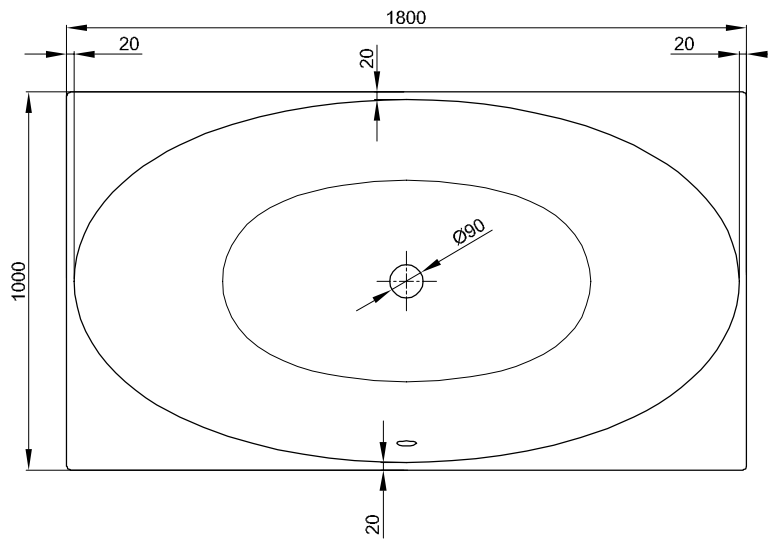
Information

Pour un montage parfait, nous recommandons l'utilisation de pieds d'origine B23-1525.

Contenu de la livraison

Kit d'isolation phonique inclus.

Design: Tesseraux + Partner



Dimensions en mm

Référence	Dimension en mm	Volume*
6042	1800 x 1000 x 450	215 litres

Choix de dimensions

PG	Référence	Dimension en mm	Poids (net)	pcs/palette	Blanc 000 → Couverture du tarif	Couleurs → Couverture du tarif
CO	6042	1800 x 1000 x 450	54 kg	9	1.325 €	1.503 €

Options

PG	Code	Désignation	voir	Prix
EX	AS	BetteAntidérapant Sense*	p. 271	190 €
EX	PLUS	BetteGlasur® Plus	p. 272	160 €
EX	HLZ	Perçage individuel	p. 273	234 €
EX		Rebords Relevés Bette	p. 276	dès 424 €
EX		Angle découpé	p. 280	dès 404 €
IN		Systeme balnéo	p. 354	

*La combinaison avec Glasur® Plus n'est pas possible. Seulement en blanc (000) possible.

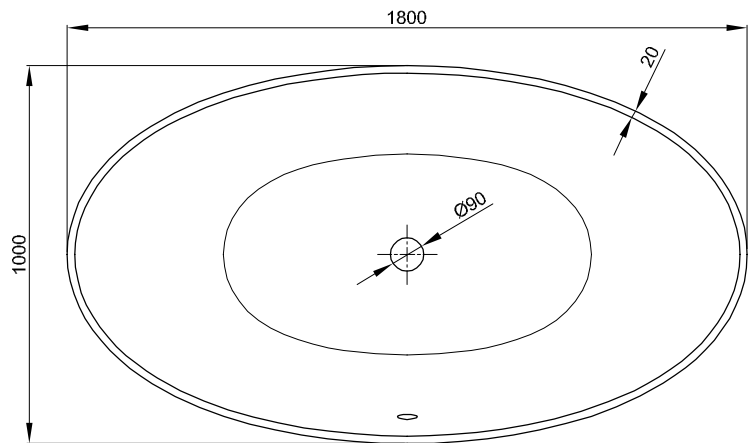
Accessoires

PG	Référence	Désignation	voir	Prix
IN	B23-1525	Pieds, ovale	p. 328	88 €
IN	B57-0372	Système d'étanchéité Bette pour baignoires	p. 340	106 €
IN	B57-0407	Bande de désolidarisation 3300 x 120 mm	p. 342	33 €
IN	Z0008669	Crochet Mural	p. 343	40 €

Vidage

PG	Référence	Désignation	voir	chromé 901	blanc 000
IN	B608-	Vidage et trop-plein Ø 90 mm, 725 mm	p. 313	240 €	245 €
IN	B611-	Vidage et trop-plein, remplissage par le trop-plein Ø 90 mm, 725 mm	p. 314	535 €	566 €
IN	B621-	Vidage et trop-plein Plus 5, Ø 90 mm, 1070 mm	p. 317	287 €	
IN	B622-	Vidage et trop-plein, remplissage par le trop-plein Plus 5, Ø 90 mm, 1070 mm	p. 320	655 €	

BetteEve Oval



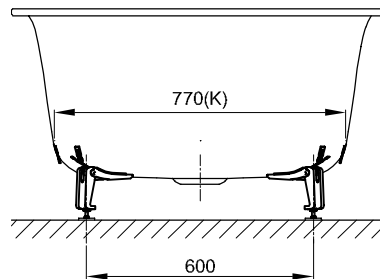
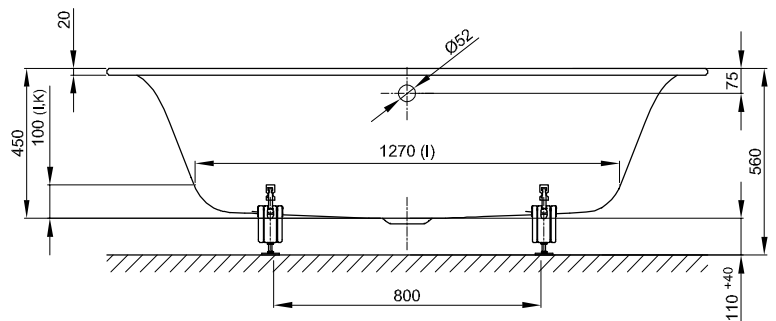
Information

Pour un montage parfait, nous recommandons l'utilisation de pieds d'origine B23-1525.

Contenu de la livraison

Kit d'isolation phonique inclus.

Design: Tesseraux + Partner



Dimensions en mm

Référence	Dimension en mm	Volume*
6043	1800 x 1000 x 450	215 litres

Choix de dimensions

PG	Référence	Dimension en mm	Poids (net)	Blanc 000 → Couverture du tarif	Couleurs → Couverture du tarif
CO	6043	1800 x 1000 x 450	47 kg	2.121 €	2.299 €

Options

PG	Code	Désignation	voir	Prix
EX	AS	BetteAntidérapant Sense*	p. 271	190 €
EX	PLUS	BetteGlasur® Plus	p. 272	160 €
IN		Système balnéo	p. 354	

*La combinaison avec Glasur® Plus n'est pas possible. Seulement en blanc (000) possible.

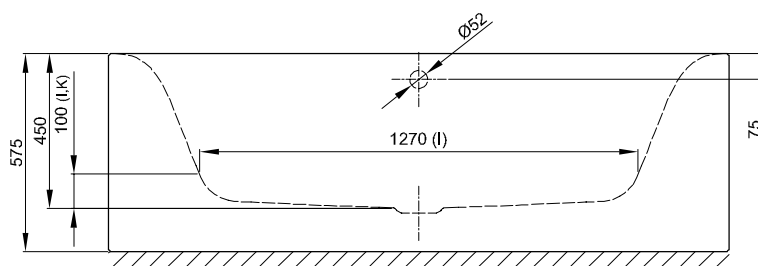
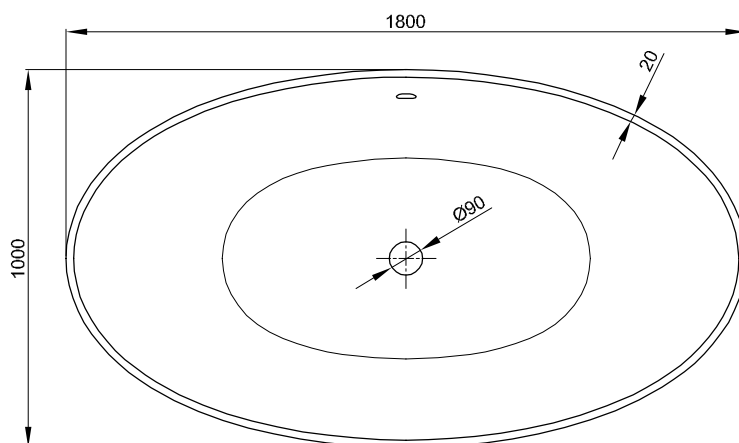
Accessoires

PG	Référence	Désignation	voir	Prix
IN	B23-1525	Pieds, ovale	p. 328	88 €
IN	B57-0407	Bande de désolidarisation 3300 x 120 mm	p. 342	33 €

Vidage

PG	Référence	Désignation	voir	chromé 901	blanc 000
IN	B608-	Vidage et trop-plein Ø 90 mm, 725 mm	p. 313	240 €	245 €
IN	B611-	Vidage et trop-plein, remplissage par le trop-plein Ø 90 mm, 725 mm	p. 314	535 €	566 €
IN	B621-	Vidage et trop-plein Plus 5, Ø 90 mm, 1070 mm	p. 317	287 €	
IN	B622-	Vidage et trop-plein, remplissage par le trop-plein Plus 5, Ø 90 mm, 1070 mm	p. 320	655 €	

BetteEve Oval Silhouette



Information

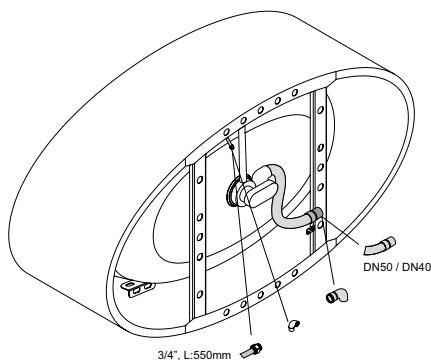
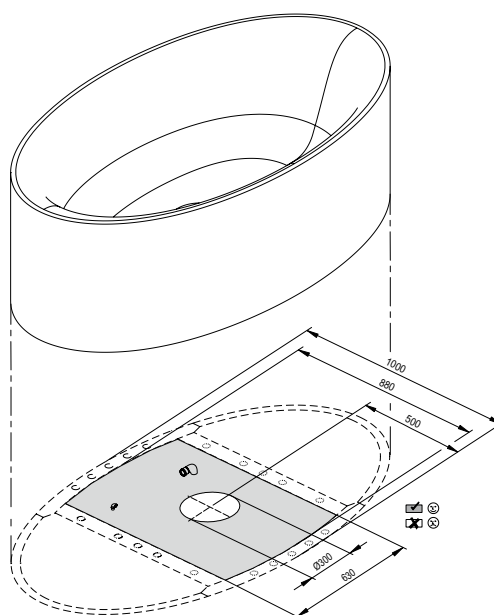
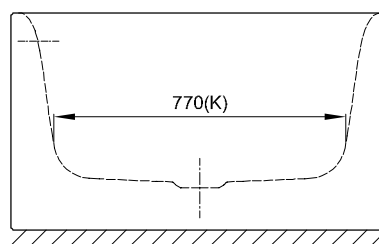
Tous les vidages pour baignoire sont pré-montés en usine et un tuyau flexible d'écoulement est fourni pour le raccordement à l'évacuation. De même, pour l'alimentation de l'eau mitigée par le trop-plein, un tuyau Sanfix est aussi pré-monté en usine.

Une arrivée d'air est indispensable sous la baignoire pour toutes les combinaisons du système balnéo Bette.

Contenu de la livraison

Kit d'isolation phonique inclus.

Design: Tesseraux + Partner



Dimensions en mm

Référence	Dimension en mm	Volume*
6043 CFXXS	1800 x 1000 x 450	215 litres

* Capacité de la baignoire: contenance d'eau avec déduction faite de 70 l de volume corporel.

Choix de dimensions

PG	Référence	Dimension en mm	Poids (net)	Blanc 000 → Couverture du tarif	Couleurs → Couverture du tarif	Bicolour 350 Bicolour 351 Bicolour 352 → Couverture du tarif
CO	6043 CFXXS	1800 x 1000 x 450	95 kg	5.257 €	6.024 €	7.499 €
Voir aide à la commande p. 5.						

Options

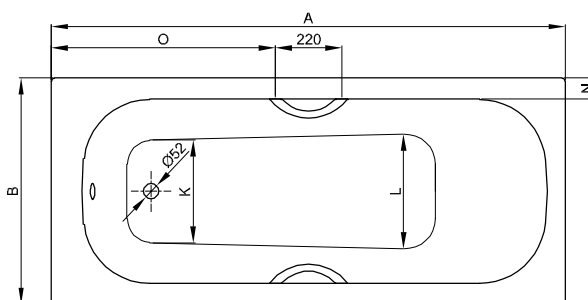
PG	Code	Désignation	voir	Prix
EX	AS	BetteAntidérapant Sense*	p. 271	190 €
EX	PLUS	BetteGlasur® Plus	p. 272	160 €
IN		Système bainé	p. 354	

*La combinaison avec Glasur® Plus n'est pas possible. Seulement en blanc (000) possible.

Vidage

PG	Référence	Désignation	voir	chromé 901	blanc 000
IN	B609-	Vidage et trop-plein Silhouette Ø 90 mm, 725 mm	p. 314	311 €	341 €
IN	B612-	Vidage et trop-plein, remplissage par le trop-plein Silhouette Ø 90 mm, 725 mm	p. 315	762 €	807 €
IN	B627-	Vidage et trop-plein Plus 5 Silhouette Ø 90 mm, 1070 mm	p. 318	383 €	
IN	B628-	Vidage et trop-plein, remplissage par le trop-plein Plus 5 Silhouette, Ø 90 mm, 1070 mm	p. 321	940 €	

BetteForm

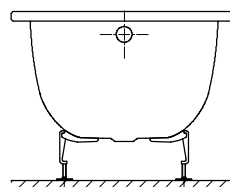
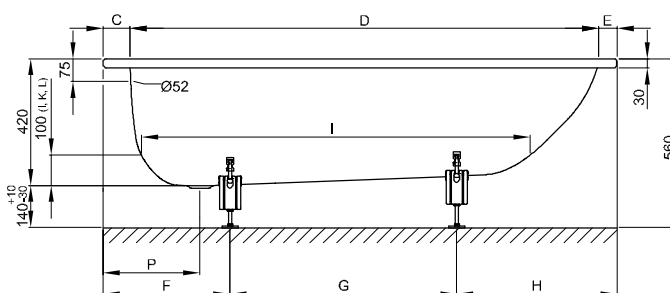


Information

La BetteForm, 1900 x 800 x 420 mm, Réf. 2951, n'est pas disponible avec l'option Sur-Mesure ou avec Rebords Relevés.

Pour un montage parfait, nous recommandons l'utilisation de pieds d'origine B23-1500.

Si la baignoire doit être installée sous un panneau, veuillez nous contacter pour la détermination de données de découpe individuelles.



T (écart côté tête)
T1 (écart côté pied)

Dimensions en mm

Référence	Dimension en mm	A	B	C	D	E	F	G	H	I	K	L	N	O	P	T	T1	Volume*
2940	1400 x 700 x 420	1400	700	100	1230	70	400	420	580	965	450	475	65	590	320	405	395	74 litres
2941	1500 x 700 x 420	1500	700	100	1330	70	400	520	580	1070	450	475	65	640	320	390	360	89 litres
2942	1600 x 700 x 420	1600	700	100	1430	70	400	620	580	1155	450	475	65	690	320	430	415	103 litres
2943	1600 x 750 x 420	1600	750	100	1430	70	400	620	580	1170	470	498	65	690	320	440	405	113 litres
2944	1650 x 750 x 420	1650	750	120	1430	100	420	620	610	1170	470	498	65	710	340	420	405	113 litres
2945	1700 x 700 x 420	1700	700	100	1530	70	420	700	580	1265	450	475	65	740	320	395	410	118 litres
2946	1700 x 730 x 420	1700	730	100	1530	70	420	700	580	1265	450	475	80	740	320	403	405	118 litres
2947	1700 x 750 x 420	1700	750	90	1555	55	420	690	590	1280	505	525	65	740	320	405	360	140 litres
2948	1700 x 800 x 420	1700	800	90	1555	55	420	690	590	1280	505	525	90	740	320	385	360	140 litres
2949	1750 x 750 x 420	1750	750	120	1555	75	450	690	610	1280	505	525	65	770	350	385	360	140 litres
2950	1800 x 800 x 420	1800	800	100	1635	65	430	790	580	1360	555	570	65	790	320	455	400	170 litres
2951	1900 x 800 x 420	1900	800	100	1730	70	440	860	600	1460	485	510	70	840	320	455	440	167 litres

* Capacité de la baignoire: contenance d'eau avec déduction faite de 70 l de volume corporel.

Choix de dimensions

PG	Référence	Dimension en mm	Poids (net)	pcs/palette	Blanc 000 → Couverture du tarif	Couleurs → Couverture du tarif
BA	2940	1400 x 700 x 420	37 kg	12	685 € ▲	863 €
BA	2941	1500 x 700 x 420	39.6 kg	12	685 € ▲	863 €
BA	2942	1600 x 700 x 420	42.3 kg	12	343 € ▲	521 €
BA	2943	1600 x 750 x 420	44.1 kg	12	685 € ▲	863 €
BA	2944	1650 x 750 x 420	44.9 kg	12	685 € ▲	863 €
BA	2945	1700 x 700 x 420	44.9 kg	12	343 € ▲	521 €
BA	2946	1700 x 730 x 420	45.8 kg	12	685 € ▲	863 €
BA	2947	1700 x 750 x 420	44 kg	12	343 € ▲	521 €
BA	2948	1700 x 800 x 420	48.8 kg	12	685 € ▲	863 €
BA	2949	1750 x 750 x 420	47.9 kg	12	719 € ▲	897 €
BA	2950	1800 x 800 x 420	51.6 kg	12	716 € ▲	894 €
BA	2951	1900 x 800 x 420	53 kg	12	852 € ▲	1030 €

Options

PG	Code	Désignation	voir	Prix
EX	AS	BetteAntidérapant Sense*	p. 271	190 €
EX	PLUS	BetteGlasur® Plus	p. 272	160 €
EX	HLZ	Perçage individuel	p. 273	234 €
EX	HL010	Monotrou Ø 37 mm centré côté vidage	p. 273	gratuit
EX	HL012	2 trous Ø 25 mm entraxe 150 mm centré côté vidage	p. 273	gratuit
EX		Rebords Relevés Bette	p. 276	dès 424 €
EX		Sur-Mesure	p. 282	404 €
EX		Angle découpé	p. 280	dès 404 €
EX	AD	Système d'insonorisation pour baignoire	p. 272	103 €
IN		Système balnéo	p. 354	

*La combinaison avec Glasur® Plus n'est pas possible. Seulement en blanc (000) possible.

Accessoires

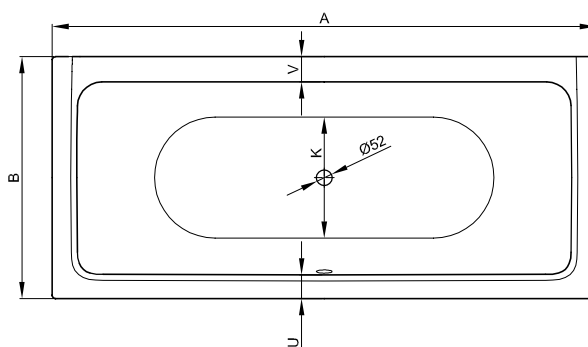
PG	Référence	Désignation	voir	Prix
IN	B23-1500	Pieds de baignoire universels	p. 328	75 €
IN	B080-901	Poignées B080, chromé 901*	p. 346	224 €
IN	B122-901	Poignées B122, chromé 901*	p. 348	233 €
IN	B57-0372	Système d'étanchéité Bette pour baignoires	p. 340	106 €
IN	B57-0407	Bande de désolidarisation 3300 x 120 mm	p. 342	33 €
IN	Z0008669	Crochet Mural	p. 343	40 €

* Les baignoires doivent être commandées avec le complément 2GR. Percements poignées inclus.

Vidage

PG	Référence	Désignation	voir	chromé 901	blanc 000
IN	B600-	Vidage et trop-plein Ø 52 mm, 560 mm	p. 308	150 €	180 €
IN	B604-	Vidage et trop-plein, remplissage par le trop-plein Ø 52 mm, 560 mm	p. 310	403 €	477 €
IN	B617-	Vidage et trop-plein Plus 5, Ø 52 mm, 560 mm	p. 315	234 €	
IN	B618-	Vidage et trop-plein, remplissage par le trop-plein Plus 5, Ø 52 mm, 560 mm	p. 318	456 €	
IN	B629-	Vidage et trop-plein Simplex Ø 52 mm, 560 mm	p. 322	90 €	

BetteFree



Information

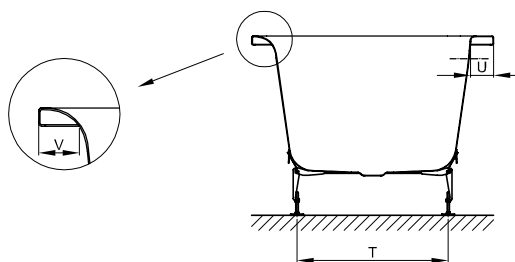
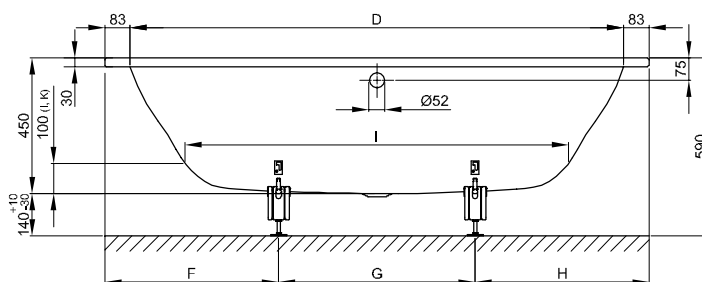
Les perçages pour robinetteries sont seulement possibles sur les largeurs ou sur la longueur côté vidage.

Pour un montage parfait, nous recommandons l'utilisation de pieds d'origine B23-1500.

Contenu de la livraison

Kit d'isolation phonique inclus.

Design: schmiedem design



Dimensions en mm

Référence	Dimension en mm	A	B	D	F	G	H	I	K	T	U	V	Volume*
6829	1700 × 750 × 450	1700	750	1534	555	590	555	1160	485	430	76	68	150 litres
6830	1800 × 800 × 450	1800	800	1634	580	640	580	1260	535	480	76	67	180 litres
6831	1900 × 900 × 450	1900	900	1734	580	740	580	1360	635	580	76	72	210 litres
6832	2000 × 1000 × 450	2000	1000	1834	625	750	625	1460	735	680	76	73	240 litres

* Capacité de la baignoire: contenance d'eau avec déduction faite de 70 l de volume corporel.

Choix de dimensions

PG	Référence	Dimension en mm	Poids (net)	pcs/palette	Blanc 000 → Couverture du tarif	Couleurs → Couverture du tarif
CO	6829	1700 x 750 x 450	471 kg	15	1.281 € ▲	1.459 €
CO	6830	1800 x 800 x 450	53.1 kg	15	1.409 € ▲	1.587 €
CO	6831	1900 x 900 x 450	61 kg	15	1.592 € ▲	1.770 €
CO	6832	2000 x 1000 x 450	672 kg	14	1.921 €	2.099 €

Options

PG	Code	Désignation	voir	Prix
EX	AS	BetteAntidérapant Sense*	p. 271	190 €
EX	PLUS	BetteGlasur® Plus	p. 272	160 €
EX	HLZ	Perçage individuel	p. 273	234 €
IN		Systeme balnéo	p. 354	

*La combinaison avec Glasur® Plus n'est pas possible. Seulement en blanc (000) possible.

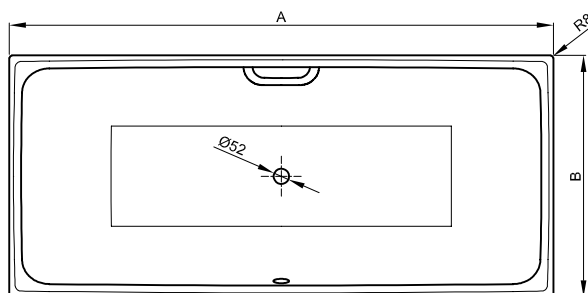
Accessoires

PG	Référence	Désignation	voir	Prix
IN	B23-1500	Pieds de baignoire universels	p. 328	75 €
IN	B57-0372	Système d'étanchéité Bette pour baignoires	p. 340	106 €
IN	B57-0407	Bande de désolidarisation 3300 x 120 mm	p. 342	33 €
IN	Z0008669	Crochet Mural	p. 343	40 €

Vidage

PG	Référence	Désignation	voir	chromé 901	blanc 000
IN	B602-	Vidage et trop-plein Ø 52 mm, 725 mm	p. 309	154 €	177 €
IN	B603-	Vidage et trop-plein Ø 52 mm, 1070 mm → 1900 x 900 mm, 2000 x 1000 mm	p. 310	196 €	233 €
IN	B606-	Vidage et trop-plein, remplissage par le trop-plein Ø 52 mm, 725 mm	p. 312	423 €	514 €
IN	B607-	Vidage et trop-plein, remplissage par le trop-plein Ø 52 mm, 1070 mm → 1900 x 900 mm, 2000 x 1000 mm	p. 313	469 €	552 €
IN	B619-	Vidage et trop-plein Plus 5, Ø 52 mm, 1070 mm	p. 316	267 €	
IN	B620-	Vidage et trop-plein, remplissage par le trop-plein Plus 5, Ø 52 mm, 1070 mm	p. 319	529 €	

BetteLoft



Information

En raison du bord replié, il est impossible d'utiliser les crochets muraux standard du commerce. Pour le montage, il est recommandé d'utiliser le crochet mural de Bette (réf. Z0008669).

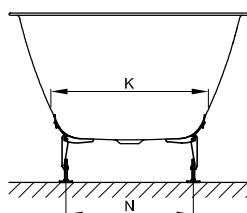
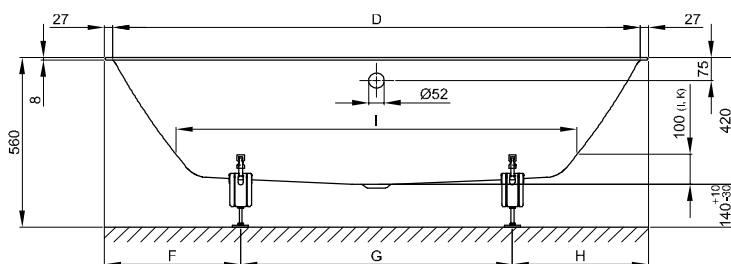
Pour un montage parfait, nous recommandons l'utilisation de pieds d'origine B23-1500.

Disponible avec la vasque de la même série BetteLoft. → p. 246

Contenu de la livraison

Kit d'isolation phonique inclus.

Design: Tesseraux + Partner



Dimensions en mm

Référence	Dimension en mm	A	B	D	F	G	H	I	K	N	Volume*
3171	1700 x 800 x 420	1700	800	1646	450	800	450	1223	518	445	156 litres
3172	1800 x 800 x 420	1800	800	1746	450	900	450	1327	521	445	173 litres
3173	1900 x 900 x 420	1900	900	1846	480	940	480	1426	620	455	235 litres

* Capacité de la baignoire: contenance d'eau avec déduction faite de 70 l de volume corporel.

Choix de dimensions

PG	Référence	Dimension en mm	Poids (net)	pcs/palette	Blanc 000 → Couverture du tarif	Couleurs → Couverture du tarif
CO	3171	1700 x 800 x 420	45 kg	12	1.552 €	1.730 €
CO	3172	1800 x 800 x 420	48 kg	12	1.708 € ▲	1.886 €
CO	3173	1900 x 900 x 420	55 kg	12	1.919 €	2.097 €

Options

PG	Code	Désignation	voir	Prix
EX	AS	BetteAntidérapant Sense*	p. 271	190 €
EX	PLUS	BetteGlasur® Plus	p. 272	160 €
IN		Système baigné	p. 354	

*La combinaison avec Glasur® Plus n'est pas possible. Seulement en blanc (000) possible.

Accessoires

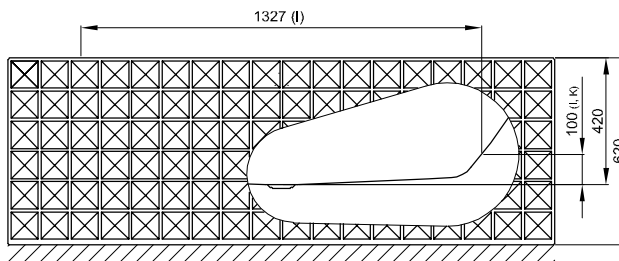
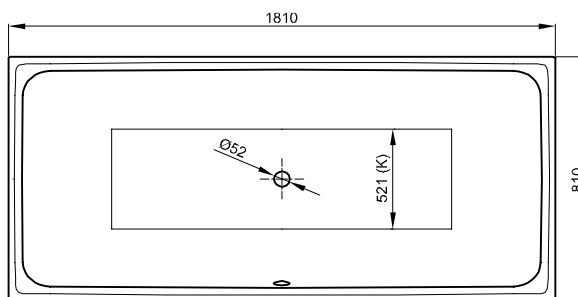
PG	Référence	Désignation	voir	Prix
IN	B23-1500	Pieds de baignoire universels	p. 328	75 €
IN	B090-901	Poignée B090, chromé 901*	p. 347	178 €
IN	B120-901	Poignée B120, chromé 901*	p. 348	178 €
IN	B57-0372	Système d'étanchéité Bette pour baignoires	p. 340	106 €
IN	B57-0407	Bande de désolidarisation 3300 x 120 mm	p. 342	33 €
IN	Z0008669	Crochet Mural	p. 343	40 €

* Les baignoires doivent être commandées avec le complément 1GR. Percement poignée inclus.

Vidage

PG	Référence	Désignation	voir	chromé 901	blanc 000
IN	B602-	Vidage et trop-plein Ø 52 mm, 725 mm	p. 309	154 €	177 €
IN	B603-	Vidage et trop-plein Ø 52 mm, 1070 mm → 1900 x 900 mm	p. 310	196 €	233 €
IN	B606-	Vidage et trop-plein, remplissage par le trop-plein Ø 52 mm, 725 mm	p. 312	423 €	514 €
IN	B607-	Vidage et trop-plein, remplissage par le trop-plein Ø 52 mm, 1070 mm → 1900 x 900 mm	p. 313	469 €	552 €
IN	B619-	Vidage et trop-plein Plus 5, Ø 52 mm, 1070 mm	p. 316	267 €	
IN	B620-	Vidage et trop-plein, remplissage par le trop-plein Plus 5, Ø 52 mm, 1070 mm	p. 319	529 €	

BetteLoft Ornament



Information

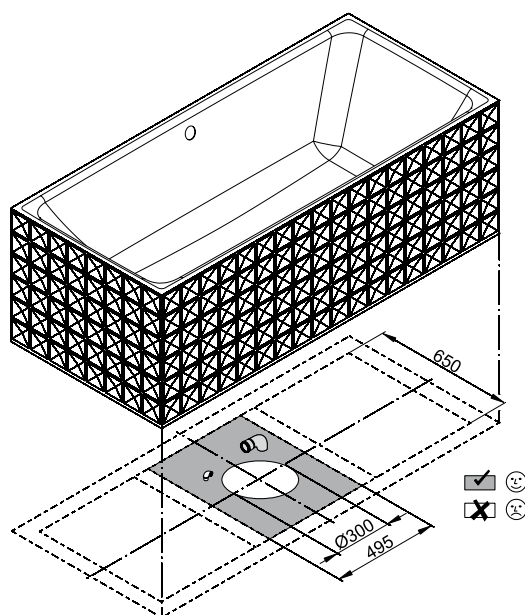
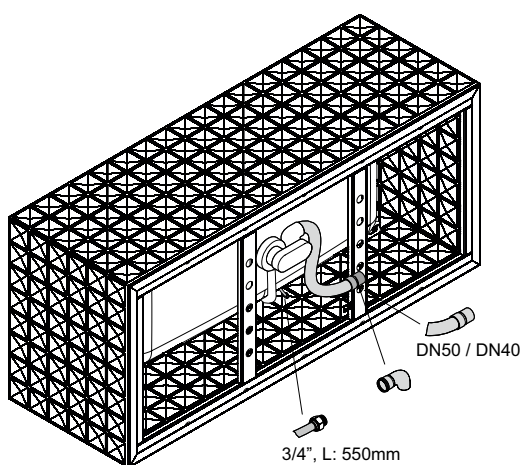
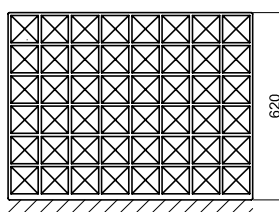
Le vidage est prémonté à l'usine en cas de commande. Pour les vidages avec remplissage, il y a un tuyau Sanifix pour l'alimentation d'eau qui est prémonté. De même, les vidages sont toujours livrés avec un tuyau flexible facilitant le raccordement.

Disponible avec la vasque de la même série BetteLoft Ornament. → p. 252

Contenu de la livraison

Kit d'isolation phonique inclus.

Design: Tesseraux + Partner



Côtes de raccordement pour vidage/trop-plein

Dimensions en mm

Référence	Dimension en mm	Volume*
3172 CFXX6A	1810 x 810 x 420	173 litres

* Capacité de la baignoire: contenance d'eau avec déduction faite de 70 l de volume corporel.

Choix de dimensions

PG	Référence	Dimension en mm	Poids (net)	Blanc 000 → Couverture du tarif	Couleurs → Couverture du tarif
CO	3172 CFXX6A	1810 x 810 x 420	110 kg	6.520 €	7.287 €

Voir aide à la commande p. 5.

Options

PG	Code	Désignation	voir	Prix
EX	AS	BetteAntidérapant Sense*	p. 271	190 €
EX	PLUS	BetteGlasur® Plus	p. 272	160 €

*La combinaison avec Glasur® Plus n'est pas possible. Seulement en blanc (000) possible.

Vidage

PG	Référence	Désignation	voir	chromé 901	blanc 000
IN	B601-	Vidage et trop-plein Silhouette Ø 52 mm, 725 mm	p. 308	214 €	245 €
IN	B605-	Vidage et trop-plein, remplissage par le trop-plein Silhouette Ø 52 mm, 725 mm	p. 311	606 €	692 €
IN	B625-	Vidage et trop-plein Plus 5 Silhouette Ø 52 mm, 1070 mm	p. 317	346 €	
IN	B626-	Vidage et trop-plein, remplissage par le trop-plein Plus 5 Silhouette, Ø 52 mm, 1070 mm	p. 320	731 €	

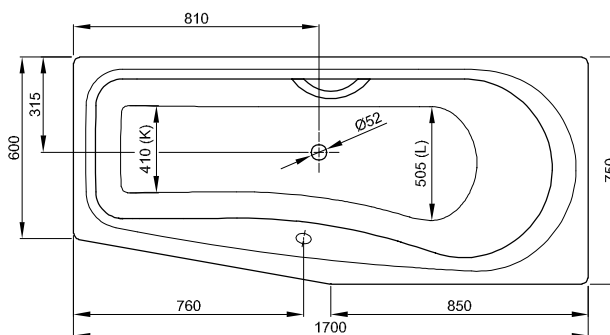
BetteLuna



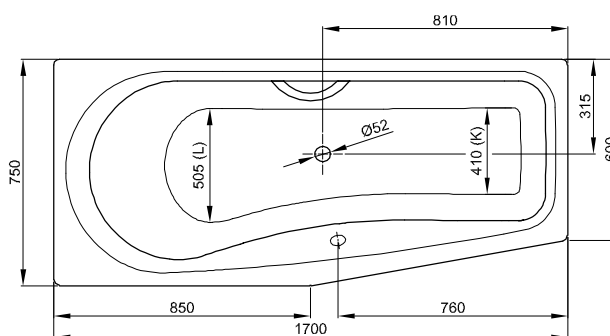
N° 1: Côte pied oblique à gauche



N° 2: Côte pied oblique à droite



N° 1: Côte pied oblique gauche



N° 2: Côte pied oblique droite

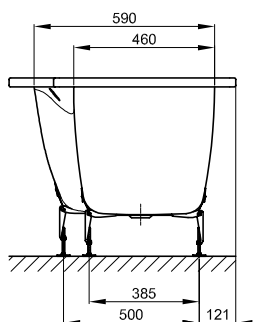
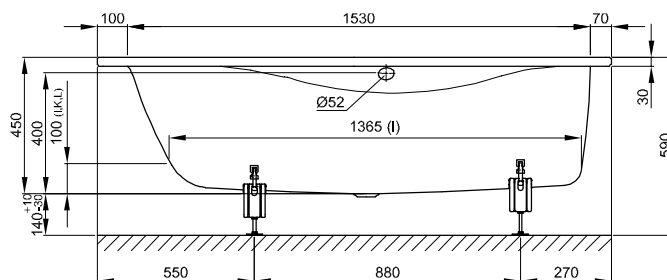
Information

Niveau d'eau rehaussé dû au positionnement du trop-plein sur la partie oblique.

Pour un montage parfait, nous recommandons l'utilisation de pieds d'origine B23-1500.

Si la baignoire doit être installée sous un panneau, veuillez nous contacter pour la détermination de données de découpe individuelles.

Design: schmidem design



N° 2: Côte pied oblique droite

Dimensions en mm

Référence	Dimension en mm	Variante	Volume*
2750	1700 x 750 x 450	N° 1	158 litres
2760	1700 x 750 x 450	N° 2	158 litres

* Capacité de la baignoire: contenance d'eau avec déduction faite de 70 l de volume corporel.

Choix de dimensions

PG	Référence	Dimension en mm	Variante	Poids (net)	pcs/palette	Blanc 000 → Couverture du tarif	Couleurs → Couverture du tarif
CO	2750	1700 x 750 x 450	N° 1	48.5 kg	8	1.069 € ▲	1.247 €
CO	2760	1700 x 750 x 450	N° 2	48.5 kg	8	1.069 € ▲	1.247 €

Options

PG	Code	Désignation	voir	Prix
EX	AS	BetteAntidérapant Sense*	p. 271	190 €
EX	PLUS	BetteGlasur® Plus	p. 272	160 €
EX	HLZ	Perçage individuel	p. 273	234 €
EX		Angle découpé	p. 280	dès 404 €
IN		Système bainéo	p. 354	

*La combinaison avec Glasur® Plus n'est pas possible. Seulement en blanc (000) possible.

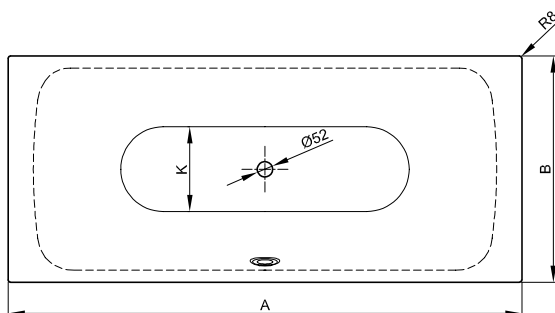
Accessoires

PG	Référence	Désignation	voir	Prix
IN	B23-1500	Pieds de baignoire universels	p. 328	75 €
IN	B090-901	Poignée B090, chromé 901*	p. 347	178 €
IN	B120-901	Poignée B120, chromé 901*	p. 348	178 €
IN	B57-0372	Système d'étanchéité Bette pour baignoires	p. 340	106 €
IN	B57-0407	Bande de désolidarisation 3300 x 120 mm	p. 342	33 €
IN	Z0008669	Crochet Mural	p. 343	40 €

* Les baignoires doivent être commandées avec le complément 1GR. Percement poignée inclus.

Vidage

PG	Référence	Désignation	voir	chromé 901	blanc 000
IN	B602-	Vidage et trop-plein Ø 52 mm, 725 mm	p. 309	154 €	177 €
IN	B606-	Vidage et trop-plein, remplissage par le trop-plein Ø 52 mm, 725 mm	p. 312	423 €	514 €



Information

En raison du bord replié, il est impossible d'utiliser les crochets muraux standard du commerce. Pour le montage, il est recommandé d'utiliser le crochet mural de Bette (réf. Z0008669).

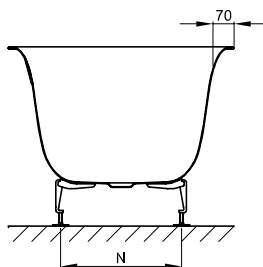
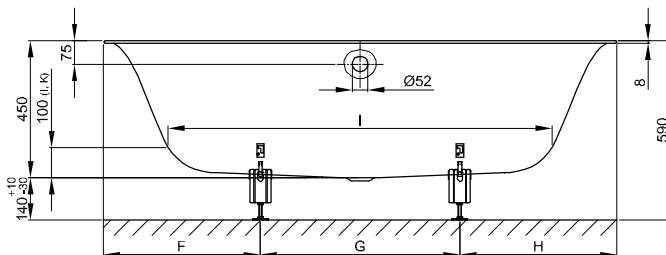
Pour un montage parfait, nous recommandons l'utilisation de pieds d'origine B23-1500.

Disponible avec la vasque de la même série BetteLux. → p. 256

Contenu de la livraison

Kit d'isolation phonique inclus.

Design: Tesseraux + Partner



Dimensions en mm

Référence	Dimension en mm	A	B	F	G	H	I	K	N	Volume*
3440	1700 × 750 × 450	1700	750	495	710	495	1270	505	400	156 litres
3441	1800 × 800 × 450	1800	800	495	810	495	1345	545	450	185 litres
3442	1900 × 900 × 450	1900	900	520	860	520	1420	615	500	234 litres

* Capacité de la baignoire: contenance d'eau avec déduction faite de 70 l de volume corporel.

Choix de dimensions

PG	Référence	Dimension en mm	Poids (net)	pcs/palette	Blanc 000 → Couverture du tarif	Couleurs → Couverture du tarif
CO	3440	1700 x 750 x 450	41 kg	12	1.630 € ▲	1.808 €
CO	3441	1800 x 800 x 450	45 kg	12	1.793 € ▲	1.971 €
CO	3442	1900 x 900 x 450	50 kg	12	2.015 € ▲	2.193 €

Options

PG	Code	Désignation	voir	Prix
EX	AS	BetteAntidérapant Sense*	p. 271	190 €
EX	PLUS	BetteGlaser® Plus	p. 272	160 €
IN		Système balnéo	p. 354	

*La combinaison avec Glaser® Plus n'est pas possible. Seulement en blanc (000) possible.

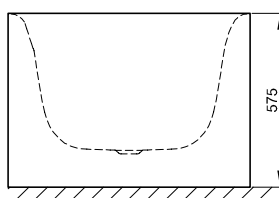
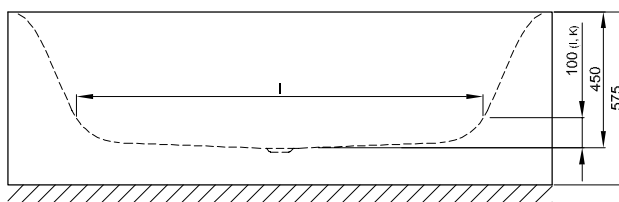
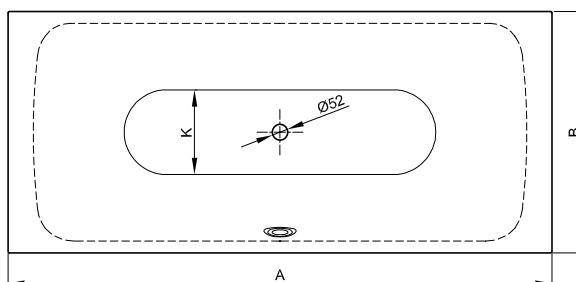
Accessoires

PG	Référence	Désignation	voir	Prix
IN	B23-1500	Pieds de baignoire universels	p. 328	75 €
IN	B57-0372	Système d'étanchéité Bette pour baignoires	p. 340	106 €
IN	B57-0407	Bande de désolidarisation 3300 x 120 mm	p. 342	33 €
IN	Z0008669	Crochet Mural	p. 343	40 €

Vidage

PG	Référence	Désignation	voir	chromé 901	blanc 000
IN	B602-	Vidage et trop-plein Ø 52 mm, 725 mm	p. 309	154 €	177 €
IN	B603-	Vidage et trop-plein Ø 52 mm, 1070 mm → 1900 x 900 mm	p. 310	196 €	233 €
IN	B606-	Vidage et trop-plein, remplissage par le trop-plein Ø 52 mm, 725 mm	p. 312	423 €	514 €
IN	B607-	Vidage et trop-plein, remplissage par le trop-plein Ø 52 mm, 1070 mm → 1900 x 900 mm	p. 313	469 €	552 €
IN	B619-	Vidage et trop-plein Plus 5, Ø 52 mm, 1070 mm	p. 316	267 €	
IN	B620-	Vidage et trop-plein, remplissage par le trop-plein Plus 5, Ø 52 mm, 1070 mm	p. 319	529 €	

BetteLux Silhouette



Information

Le vidage est prémonté à l'usine en cas de commande. Pour les vidages avec remplissage, il y a un tuyau Sanifix pour l'alimentation d'eau qui est prémonté. De même, les vidages sont toujours livrés avec un tuyau flexible facilitant le raccordement.

Une arrivée d'air est indispensable sous la baignoire pour toutes les combinaisons du système balnéo Bette.

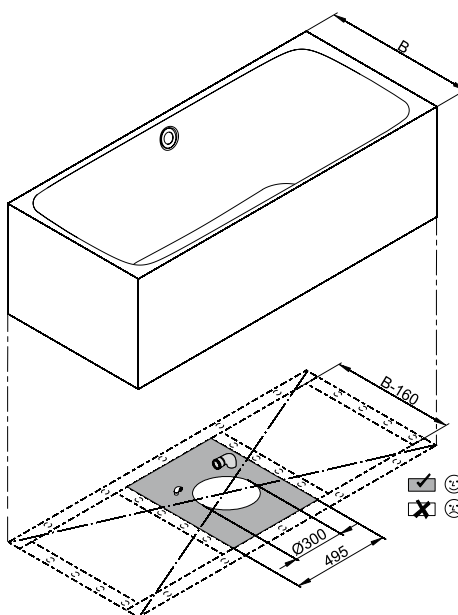
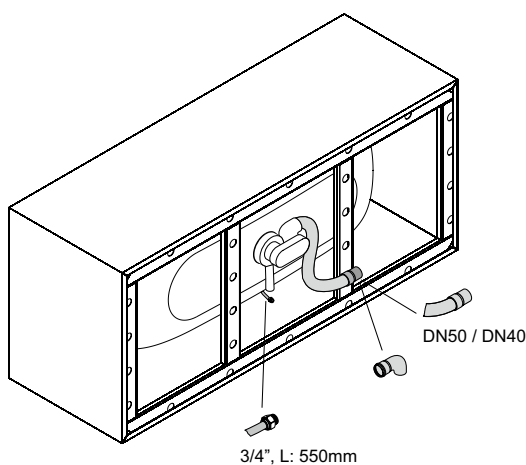
Pour ce modèle, le vidage BetteFontaine n'est pas compatible avec les systèmes balnéo.

Disponible avec la vasque de la même série BetteLux. → p. 256

Contenu de la livraison

Kit d'isolation phonique inclus.

Design: Tesseraux + Partner



Côtes de raccordement pour vidage/trop-plein

Dimensions en mm

Référence	Dimension en mm	A	B	I	K	Volume*
3440 CFXXS	1700 x 750 x 450	1700	750	1270	505	156 litres
3441 CFXXS	1800 x 800 x 450	1800	800	1345	545	185 litres

* Capacité de la baignoire: contenance d'eau avec déduction faite de 70 l de volume corporel.

Choix de dimensions

PG	Référence	Dimension en mm	Poids (net)	Blanc 000 → Couverture du tarif	Couleurs → Couverture du tarif
CO	3440 CFXXS	1700 x 750 x 450	102 kg	5.007 €	5.774 €
CO	3441 CFXXS	1800 x 800 x 450	112 kg	5.507 €	6.274 €

Voir aide à la commande p. 5.

Options

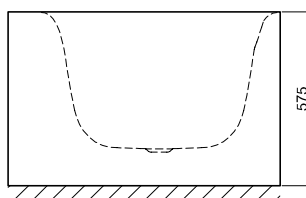
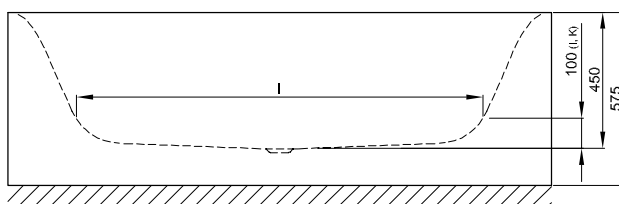
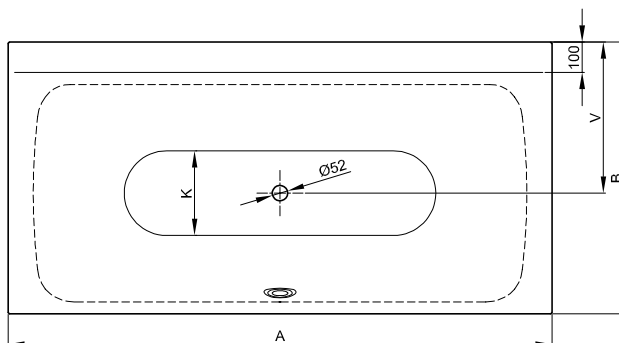
PG	Code	Désignation	voir	Prix
EX	AS	BetteAntidérapant Sense*	p. 271	190 €
EX	PLUS	BetteGlasur® Plus	p. 272	160 €
IN		Systeme bainéo	p. 354	

*La combinaison avec Glasur® Plus n'est pas possible. Seulement en blanc (000) possible.

Vidage

PG	Référence	Désignation	voir	chromé 901	blanc 000
IN	B601-	Vidage et trop-plein Silhouette Ø 52 mm, 725 mm	p. 308	214 €	245 €
IN	B605-	Vidage et trop-plein, remplissage par le trop-plein Silhouette Ø 52 mm, 725 mm	p. 311	606 €	692 €
IN	B625-	Vidage et trop-plein Plus 5 Silhouette Ø 52 mm, 1070 mm	p. 317	346 €	
IN	B626-	Vidage et trop-plein, remplissage par le trop-plein Plus 5 Silhouette, Ø 52 mm, 1070 mm	p. 320	731 €	

BetteLux Silhouette Side



Information

Le vidage est prémonté à l'usine en cas de commande. Pour les vidages avec remplissage, il y a un tuyau Sanifix pour l'alimentation d'eau qui est prémonté. De même, les vidages sont toujours livrés avec un tuyau flexible facilitant le raccordement.

Une arrivée d'air est indispensable sous la baignoire pour toutes les combinaisons du système balnéo Bette.

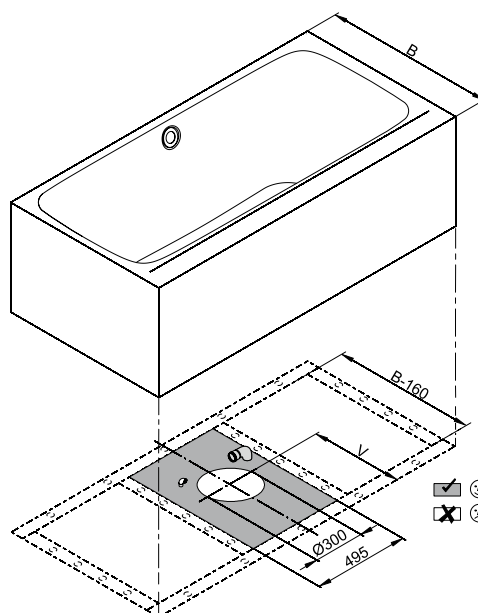
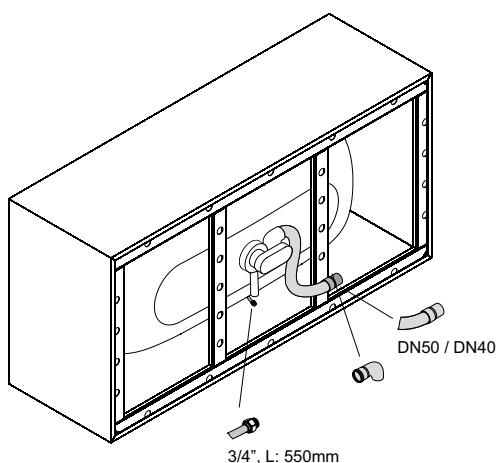
Pour ce modèle, le vidage BetteFontaine n'est pas compatible avec les systèmes balnéo.

Disponible avec la vasque de la même série BetteLux. → p. 256

Contenu de la livraison

Kit d'isolation phonique inclus.

Design: Tesseraux + Partner



Côtes de raccordement pour vidage/trop-plein

Dimensions en mm

Référence	Dimension en mm	A	B	I	K	V	Volume*
3460 CFXVS	1700 × 850 × 450	1700	850	1270	507	475	156 litres
3461 CFXVS	1800 × 900 × 450	1800	900	1345	545	500	185 litres

* Capacité de la baignoire: contenance d'eau avec déduction faite de 70 l de volume corporel.

Choix de dimensions

PG	Référence	Dimension en mm	Poids (net)	Blanc 000 → Couverture du tarif	Couleurs → Couverture du tarif
CO	3460 CFXVS	1700 x 850 x 450	112 kg	5.257 €	6.024 €
CO	3461 CFXVS	1800 x 900 x 450	126 kg	5.507 €	6.274 €

Voir aide à la commande p. 5.

Options

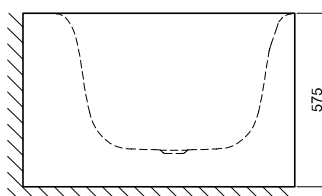
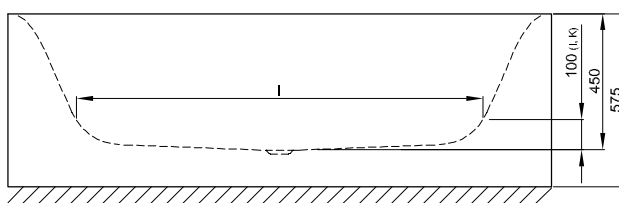
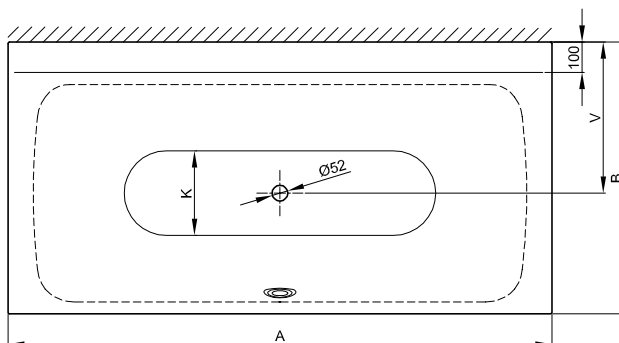
PG	Code	Désignation	voir	Prix
EX	AS	BetteAntidérapant Sense*	p. 271	190 €
EX	PLUS	BetteGlasur® Plus	p. 272	160 €
EX	HLZ	Perçage individuel	p. 273	234 €
IN		Système balnéo	p. 354	

*La combinaison avec Glasur® Plus n'est pas possible. Seulement en blanc (000) possible.

Vidage

PG	Référence	Désignation	voir	chromé 901	blanc 000
IN	B601-	Vidage et trop-plein Silhouette Ø 52 mm, 725 mm	p. 308	214 €	245 €
IN	B605-	Vidage et trop-plein, remplissage par le trop-plein Silhouette Ø 52 mm, 725 mm	p. 311	606 €	692 €
IN	B625-	Vidage et trop-plein Plus 5 Silhouette Ø 52 mm, 1070 mm	p. 317	346 €	
IN	B626-	Vidage et trop-plein, remplissage par le trop-plein Plus 5 Silhouette, Ø 52 mm, 1070 mm	p. 320	731 €	

BetteLux | Silhouette Side



Information

Le vidage est prémonté à l'usine en cas de commande. Pour les vidages avec remplissage, il y a un tuyau Sanifix pour l'alimentation d'eau qui est prémonté. De même, les vidages sont toujours livrés avec un tuyau flexible facilitant le raccordement.

Une arrivée d'air est indispensable sous la baignoire pour toutes les combinaisons du système balnéo Bette.

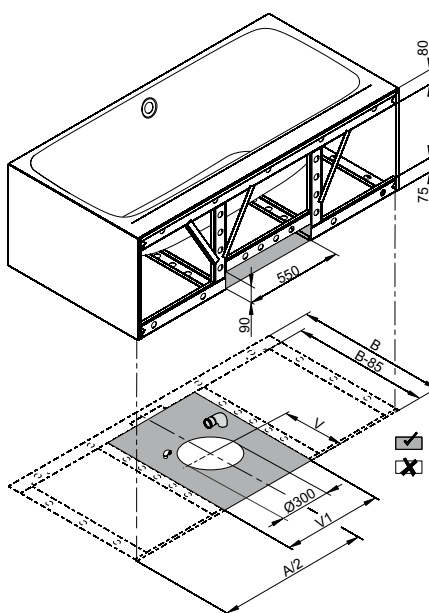
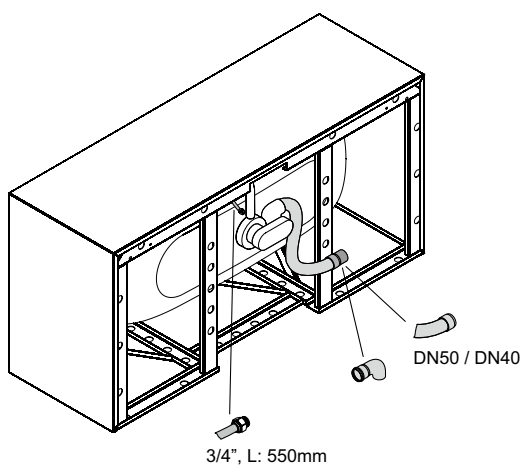
Pour ce modèle, le vidage BetteFontaine n'est pas compatible avec les systèmes balnéo.

Disponible avec la vasque de la même série BetteLux. → p. 256

Contenu de la livraison

Kit d'isolation phonique inclus.

Design: Tesseraux + Partner



Côtes de raccordement pour vidage/trop-plein

Dimensions en mm

Référence	Dimension en mm	A	B	I	K	V	V1	Volume*
3460 CWVVS	1700 x 850 x 450	1700	850	1270	507	475	545	156 litres
3461 CWVVS	1800 x 900 x 450	1800	900	1345	545	500	550	185 litres

* Capacité de la baignoire: contenance d'eau avec déduction faite de 70 l de volume corporel.

Choix de dimensions

PG	Référence	Dimension en mm	Poids (net)	Blanc 000 → Couverture du tarif	Couleurs → Couverture du tarif
CO	3460 CWWVS	1700 x 850 x 450	125 kg	5.103 €	5.870 €
CO	3461 CWWVS	1800 x 900 x 450	132 kg	5.346 €	6.113 €

Voir aide à la commande p. 5.

Options

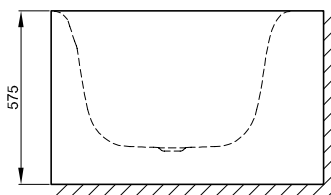
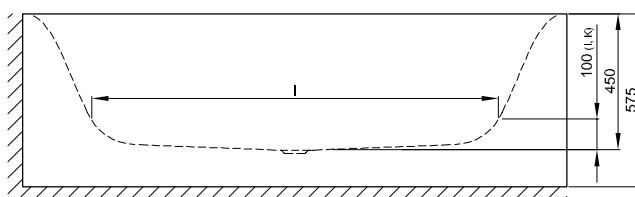
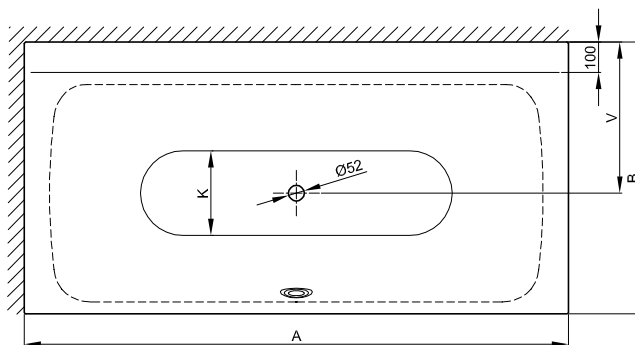
PG	Code	Désignation	voir	Prix
EX	AS	BetteAntidérapant Sense*	p. 271	190 €
EX	PLUS	BetteGlasur® Plus	p. 272	160 €
EX	HLZ	Perçage individuel	p. 273	234 €
IN		Système balnéo	p. 354	

*La combinaison avec Glasur® Plus n'est pas possible. Seulement en blanc (000) possible.

Vidage

PG	Référence	Désignation	voir	chromé 901	blanc 000
IN	B601-	Vidage et trop-plein Silhouette Ø 52 mm, 725 mm	p. 308	214 €	245 €
IN	B605-	Vidage et trop-plein, remplissage par le trop-plein Silhouette Ø 52 mm, 725 mm	p. 311	606 €	692 €
IN	B625-	Vidage et trop-plein Plus 5 Silhouette Ø 52 mm, 1070 mm	p. 317	346 €	
IN	B626-	Vidage et trop-plein, remplissage par le trop-plein Plus 5 Silhouette, Ø 52 mm, 1070 mm	p. 320	731 €	

BetteLux IV Silhouette Side



Information

Le vidage est prémonté à l'usine en cas de commande. Pour les vidages avec remplissage, il y a un tuyau Sanifix pour l'alimentation d'eau qui est prémonté. De même, les vidages sont toujours livrés avec un tuyau flexible facilitant le raccordement.

Une arrivée d'air est indispensable sous la baignoire pour toutes les combinaisons du système balnéo Bette.

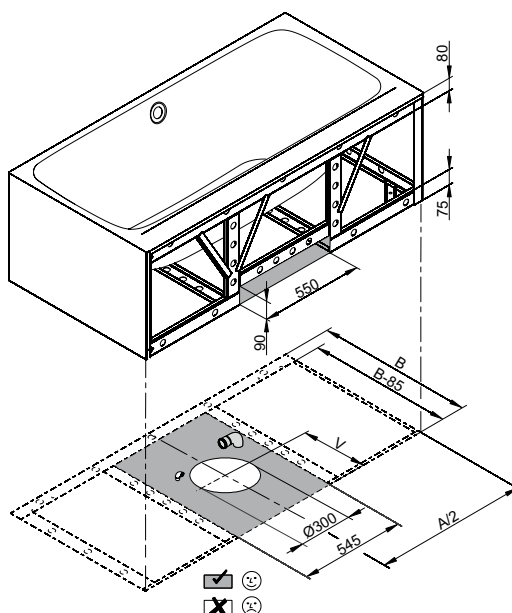
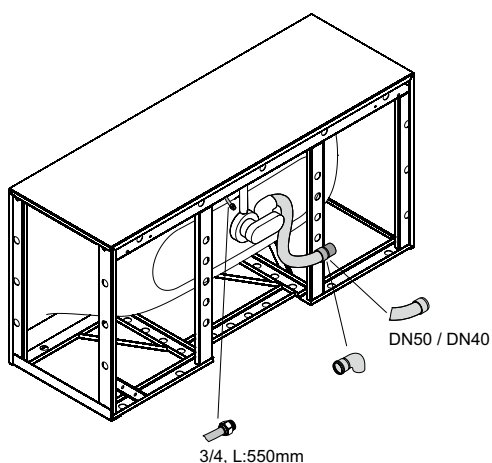
Pour ce modèle, le vidage BetteFontaine n'est pas compatible avec les systèmes balnéo.

Disponible avec la vasque de la même série BetteLux. → p. 256

Contenu de la livraison

Kit d'isolation phonique inclus.

Design: Tesseraux + Partner



Côtes de raccordement pour vidage/trop-plein

Dimensions en mm

Référence	Dimension en mm	A	B	I	K	V	Volume*
3460 CERVS	1700 × 850 × 450	1700	850	1270	507	475	156 litres
3461 CERVS	1800 × 900 × 450	1800	900	1345	545	500	185 litres

* Capacité de la baignoire: contenance d'eau avec déduction faite de 70 l de volume corporel.

Choix de dimensions

PG	Référence	Dimension en mm	Poids (net)	Blanc 000 → Couverture du tarif	Couleurs → Couverture du tarif
CO	3460 CERVS	1700 x 850 x 450	100 kg	4.639 €	5.406 €
CO	3461 CERVS	1800 x 900 x 450	106 kg	4.860 €	5.627 €

Voir aide à la commande p. 5.

Options

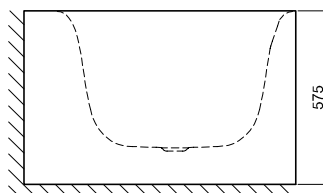
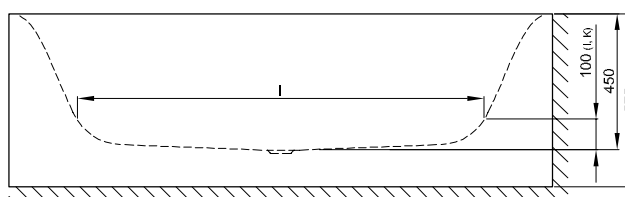
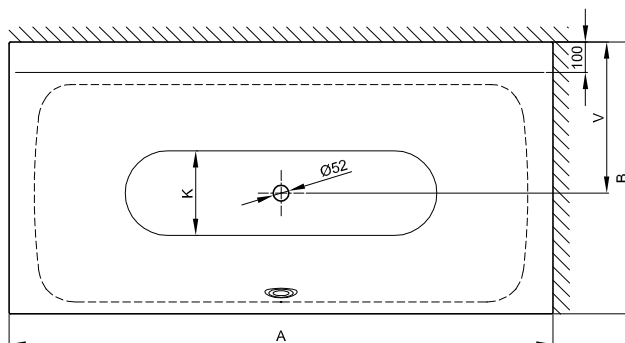
PG	Code	Désignation	voir	Prix
EX	AS	BetteAntidérapant Sense*	p. 271	190 €
EX	PLUS	BetteGlasur® Plus	p. 272	160 €
EX	HLZ	Perçage individuel	p. 273	234 €
IN		Système balnéo	p. 354	

*La combinaison avec Glasur® Plus n'est pas possible. Seulement en blanc (000) possible.

Vidage

PG	Référence	Désignation	voir	chromé 901	blanc 000
IN	B601-	Vidage et trop-plein Silhouette Ø 52 mm, 725 mm	p. 308	214 €	245 €
IN	B605-	Vidage et trop-plein, remplissage par le trop-plein Silhouette Ø 52 mm, 725 mm	p. 311	606 €	692 €
IN	B625-	Vidage et trop-plein Plus 5 Silhouette Ø 52 mm, 1070 mm	p. 317	346 €	
IN	B626-	Vidage et trop-plein, remplissage par le trop-plein Plus 5 Silhouette, Ø 52 mm, 1070 mm	p. 320	731 €	

BetteLux V Silhouette Side



Information

Le vidage est prémonté à l'usine en cas de commande. Pour les vidages avec remplissage, il y a un tuyau Sanifix pour l'alimentation d'eau qui est prémonté. De même, les vidages sont toujours livrés avec un tuyau flexible facilitant le raccordement.

Une arrivée d'air est indispensable sous la baignoire pour toutes les combinaisons du système balnéo Bette.

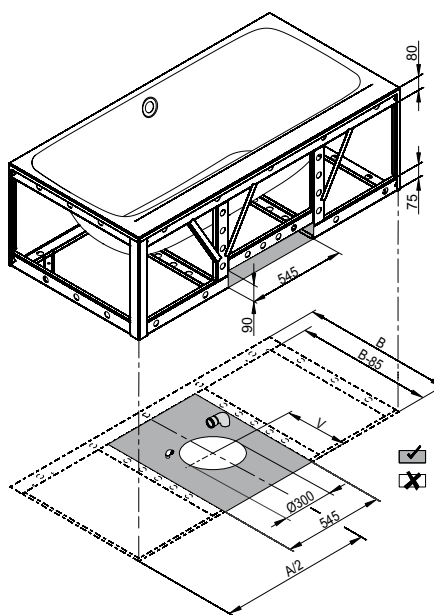
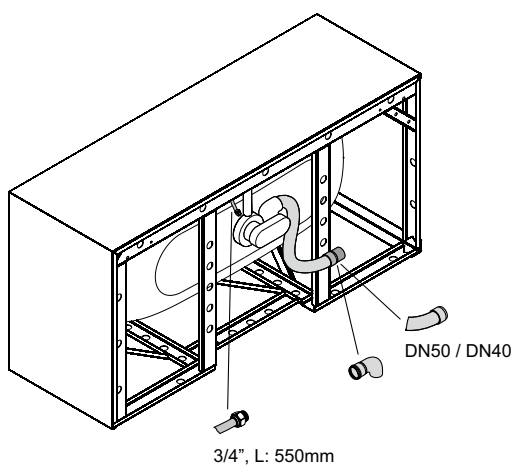
Pour ce modèle, le vidage BetteFontaine n'est pas compatible avec les systèmes balnéo.

Disponible avec la vasque de la même série BetteLux. → p. 256

Contenu de la livraison

Kit d'isolation phonique inclus.

Design: Tesseraux + Partner



Côtes de raccordement pour vidage/trop-plein

Dimensions en mm

Référence	Dimension en mm	A	B	I	K	V	Volume*
3460 CELVS	1700 × 850 × 450	1700	850	1270	507	475	156 litres
3461 CELVS	1800 × 900 × 450	1800	900	1345	545	500	185 litres

* Capacité de la baignoire: contenance d'eau avec déduction faite de 70 l de volume corporel.

Choix de dimensions

PG	Référence	Dimension en mm	Poids (net)	Blanc 000 → Couverture du tarif	Couleurs → Couverture du tarif
CO	3460 CELVS	1700 x 850 x 450	100 kg	4.639 €	5.406 €
CO	3461 CELVS	1800 x 900 x 450	106 kg	4.860 €	5.627 €

Voir aide à la commande p. 5.

Options

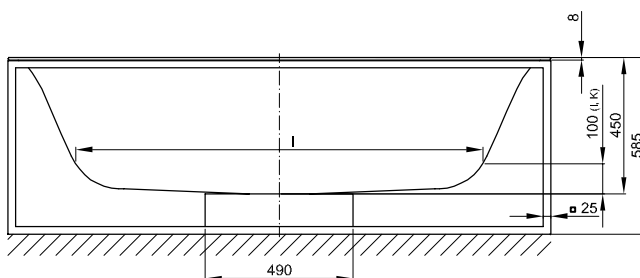
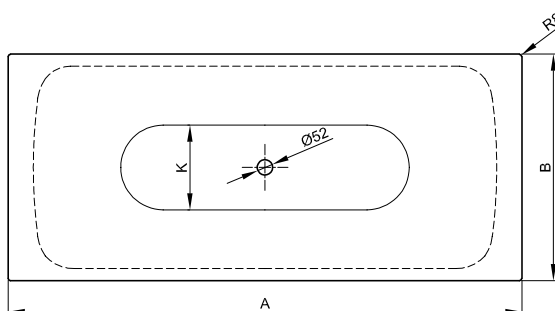
PG	Code	Désignation	voir	Prix
EX	AS	BetteAntidérapant Sense*	p. 271	190 €
EX	PLUS	BetteGlasur® Plus	p. 272	160 €
EX	HLZ	Perçage individuel	p. 273	234 €
IN		Système balnéo	p. 354	

*La combinaison avec Glasur® Plus n'est pas possible. Seulement en blanc (000) possible.

Vidage

PG	Référence	Désignation	voir	chromé 901	blanc 000
IN	B601-	Vidage et trop-plein Silhouette Ø 52 mm, 725 mm	p. 308	214 €	245 €
IN	B605-	Vidage et trop-plein, remplissage par le trop-plein Silhouette Ø 52 mm, 725 mm	p. 311	606 €	692 €
IN	B625-	Vidage et trop-plein Plus 5 Silhouette Ø 52 mm, 1070 mm	p. 317	346 €	
IN	B626-	Vidage et trop-plein, remplissage par le trop-plein Plus 5 Silhouette, Ø 52 mm, 1070 mm	p. 320	731 €	

BetteLux Shape



Information

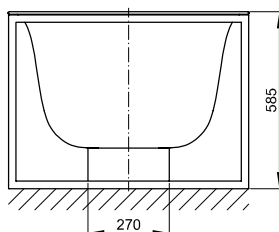
La BetteLux Shape est vitrifiée à l'intérieur et à l'extérieur et elle est sans trop-plein. La fonction de trop-plein électronique est assurée par un capteur de pression intégré dans le vidage BetteSensory.

Le bloc d'alimentation en 230V et la batterie de secours doivent être intégrés dans 2 boîtiers encastrables distincts en zone hors volume de la salle de bains.

La baignoire et le cadre sont fixés ensemble à l'usine mais doivent être commandés séparément. Une commande individuelle de l'un des composants n'est pas possible.

Le BetteSensory doit être commandé séparément.

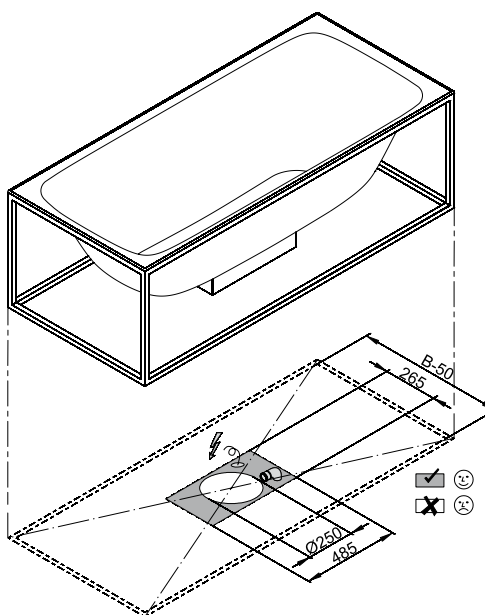
Disponible avec la vasque la même série BetteLux Shape. → p. 258



Contenu de la livraison

- Vidage et trop-plein électronique Bette Sensory (prémonté)
- Bloc d'alimentation 12 V
- Batterie de secours
- 2 câbles moteur de 8 m
- Socle dans la couleur du cadre

Design: Tesseraux + Partner



Côtes de raccordement pour vidage/trop-plein

Dimensions en mm

Référence	Dimension en mm	A	B	I	K	Volume*
3451	1700 x 750 x 450	1700	750	1270	507	156 litres
3452	1800 x 800 x 450	1800	800	1345	545	185 litres
3453	1900 x 900 x 450	1900	900	1420	615	234 litres

* Capacité de la baignoire: contenance d'eau avec déduction faite de 70 l de volume corporel.

Choix de dimensions

PG	Référence	Dimension en mm	Poids (net)	Blanc 000 → Couverture du tarif	Couleurs → Couverture du tarif
CO	3451	1700 x 750 x 450	41.6 kg	2.488 €	2.666 €
CO	3452	1800 x 800 x 450	46.2 kg	2.737 €	2.915 €
CO	3453	1900 x 900 x 450	54.2 kg	2.986 €	3.164 €

Voir aide à la commande p. 5.

Options

PG	Code	Désignation	voir	Prix
EX	AS	BetteAntidérapant Sense*	p. 271	190 €
EX	PLUS	BetteGlasur® Plus	p. 272	160 €

*La combinaison avec Glasur® Plus n'est pas possible. Seulement en blanc (000) possible.

Vidage (Accessoires nécessaires)

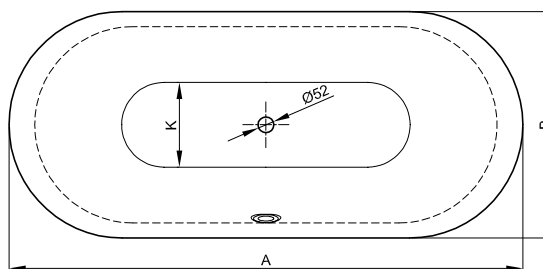
PG	Référence	Désignation	voir	chromé 901	blanc 000
IN	B631-	BetteSensory*	p. 324	1.040 €	1.151 €

* Les baignoires doivent être commandées avec le complément oUeL.

Cadre (Accessoires nécessaires)

PG	Référence	Dimension en mm	blanc mate 807 noir mate 815 → Couverture du tarif
IN	Q001	1700 x 750 x 575	1.839 €
IN	Q002	1800 x 800 x 575	1.931 €
IN	Q003	1900 x 900 x 575	2.023 €

BetteLux Oval



Information

En raison du bord replié, il est impossible d'utiliser les crochets muraux standard du commerce. Pour le montage, il est recommandé d'utiliser le crochet mural de Bette (réf. Z0008669).

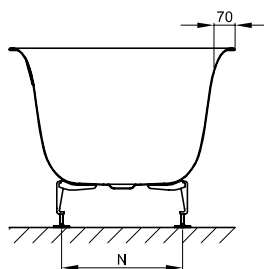
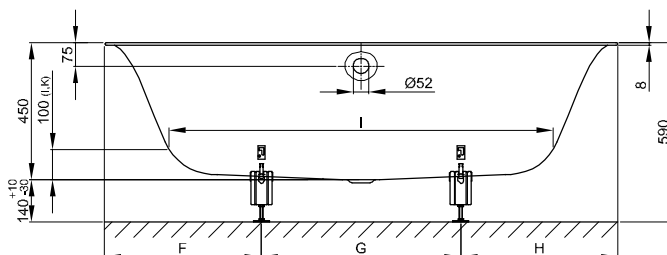
Pour un montage parfait, nous recommandons l'utilisation de pieds d'origine B23-1500.

Disponible avec la vasque la même série BetteLux Oval. → p. 260

Contenu de la livraison

Kit d'isolation phonique inclus.

Design: Tesseraux + Partner



Dimensions en mm

Référence	Dimension en mm	A	B	F	G	H	I	K	N	Volume*
3465	1700 × 750 × 450	1700	750	500	700	500	1270	515	395	150 litres
3466	1800 × 800 × 450	1800	800	500	800	500	1340	545	445	177 litres
3467	1900 × 900 × 450	1900	900	520	860	520	1420	618	545	224 litres

* Capacité de la baignoire: contenance d'eau avec déduction faite de 70 l de volume corporel.

Choix de dimensions

PG	Référence	Dimension en mm	Poids (net)	Blanc 000 → Couverture du tarif	Couleurs → Couverture du tarif
CO	3465	1700 x 750 x 450	43.5 kg	2.141 €	2.319 €
CO	3466	1800 x 800 x 450	47.5 kg	2.355 € ▲	2.533 €
CO	3467	1900 x 900 x 450	52.5 kg	2.569 €	2.747 €

Options

PG	Code	Désignation	voir	Prix
EX	AS	BetteAntidérapant Sense*	p. 271	190 €
EX	PLUS	BetteGlaser® Plus	p. 272	160 €
IN		Système balnéo	p. 354	

*La combinaison avec Glasur® Plus n'est pas possible. Seulement en blanc (000) possible.

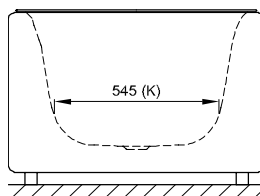
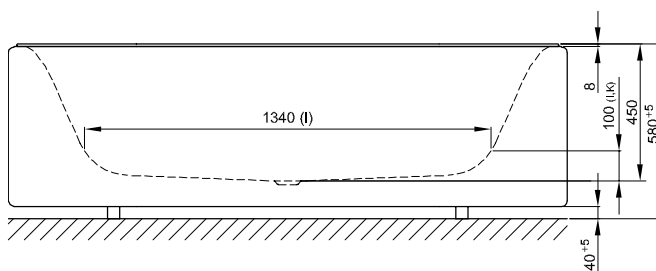
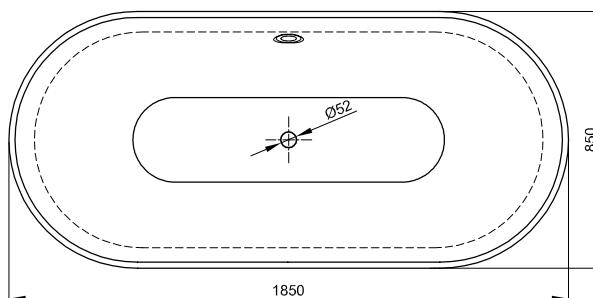
Accessoires

PG	Référence	Désignation	voir	Prix
IN	B23-1500	Pieds de baignoire universels	p. 328	75 €
IN	B57-0407	Bande de désolidarisation 3300 x 120 mm	p. 342	33 €
IN	Z0008669	Crochet mural	p. 343	40 €

Vidage

PG	Référence	Désignation	voir	chromé 901	blanc 000
IN	B602-	Vidage et trop-plein Ø 52 mm, 725 mm	p. 309	154 €	177 €
IN	B606-	Vidage et trop-plein, remplissage par le trop-plein Ø 52 mm, 725 mm	p. 312	423 €	514 €
IN	B619-	Vidage et trop-plein Plus 5, Ø 52 mm, 1070 mm	p. 316	267 €	
IN	B620-	Vidage et trop-plein, remplissage par le trop-plein Plus 5, Ø 52 mm, 1070 mm	p. 319	529 €	

BetteLux Oval Couture



Information

La baignoire et le revêtement en tissu captionné sont prémontés à l'usine, mais doivent être commandés séparément.

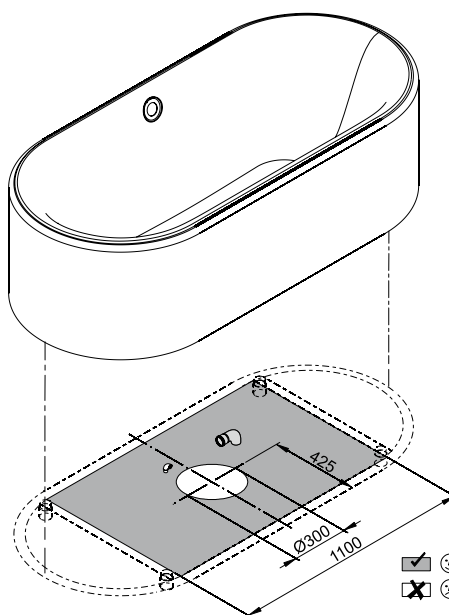
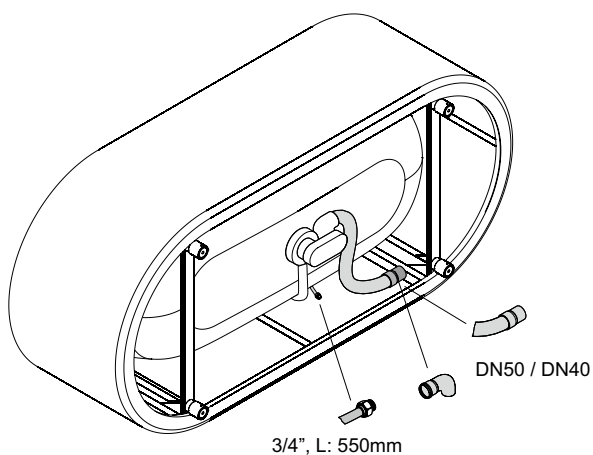
Le vidage est prémonté à l'usine en cas de commande. Pour les vidages avec remplissage, il y a un tuyau Sanifix pour l'alimentation d'eau qui est prémonté. De même, les vidages sont toujours livrés avec un tuyau flexible facilitant le raccordement.

Disponible avec la vasque de la même série BetteLux Oval Couture. → p. 262

Contenu de la livraison

Kit d'isolation phonique inclus.

Design: Tesseraux + Partner



Côtes de raccordement pour vidage/trop-plein

Dimensions en mm

Référence	Dimension en mm	Volume*
3466 TX	1800 × 800 × 450	177 litres

Choix de dimensions

PG	Référence	Dimension en mm	Poids (net)	Blanc 000 → Couverture du tarif	Couleurs → Couverture du tarif
CO	3466 TX	1800 x 800 x 450	47,5 kg	2.355 €	2.533 €

Voir aide à la commande p. 5.

Options

PG	Code	Désignation	voir	Prix
EX	AS	BetteAntidérapant Sense*	p. 271	190 €
EX	PLUS	BetteGlasur® Plus	p. 272	160 €

*La combinaison avec Glasur® Plus n'est pas possible. Seulement en blanc (000) possible.

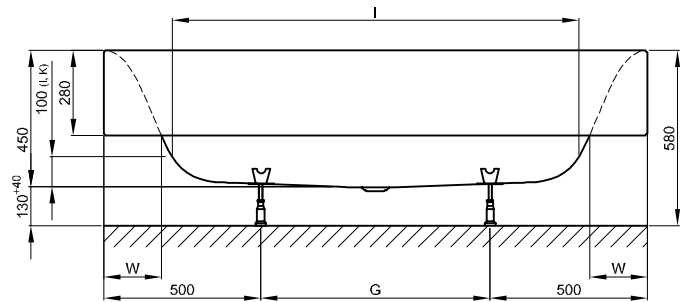
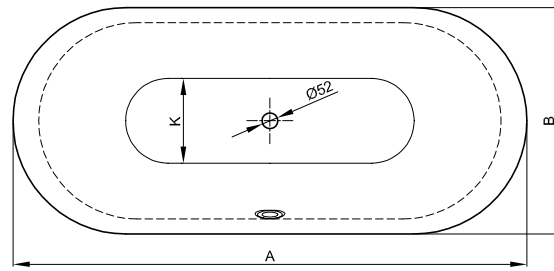
Vidage

PG	Référence	Désignation	voir	chromé 901	blanc 000
IN	B601-	Vidage et trop-plein Silhouette Ø 52 mm, 725 mm	p. 308	214 €	245 €
IN	B605-	Vidage et trop-plein, remplissage par le trop-plein Silhouette Ø 52 mm, 725 mm	p. 311	606 €	692 €
IN	B625-	Vidage et trop-plein Plus 5 Silhouette Ø 52 mm, 1070 mm	p. 317	346 €	
IN	B626-	Vidage et trop-plein, remplissage par le trop-plein Plus 5 Silhouette, Ø 52 mm, 1070 mm	p. 320	731 €	

Revêtement en tissu capitonné (Accessoires nécessaires)

PG	Référence	Dimension en mm	Ivory 850 Elephant 852 Carbon 853 → Couverture du tarif
IN	B804-	1850 x 850 x 580	9.452 €

BetteLux Oval Highline



Information

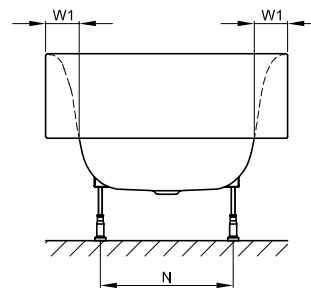
Pour un montage parfait, nous recommandons l'utilisation de pieds d'origine B50-0015.

Disponible avec la vasque de la même série BetteLux Oval. → p. 260

Contenu de la livraison

Kit d'isolation phonique inclus.

Design: Tesseraux + Partner



Dimensions en mm

Référence	Dimension en mm	A	B	G	I	K	N	W	W1	Volume*
3466 CFXXH	1800 × 800 × 450	1800	800	810	1340	545	475	190	110	177 litres
3467 CFXXH	1900 × 900 × 450	1900	900	910	1420	618	575	200	120	224 litres

* Capacité de la baignoire: contenance d'eau avec déduction faite de 70 l de volume corporel.

Choix de dimensions

PG	Référence	Dimension en mm	Poids (net)	Blanc 000 → Couverture du tarif	Couleurs → Couverture du tarif
CO	3466 CFXXH	1800 x 800 x 450	83.5 kg	4.817 €	5.584 €
CO	3467 CFXXH	1900 x 900 x 450	93 kg	5.255 €	6.022 €

Voir aide à la commande p. 5.

Options

PG	Code	Désignation	voir	Prix
EX	AS	BetteAntidérapant Sense*	p. 271	190 €
EX	PLUS	BetteGlasur® Plus	p. 272	160 €
IN		Système bainéo	p. 354	

*La combinaison avec Glasur® Plus n'est pas possible. Seulement en blanc (000) possible.

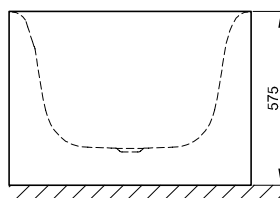
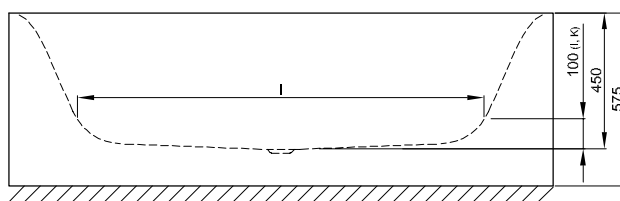
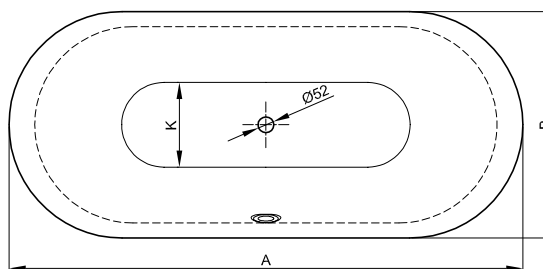
Accessoires

PG	Référence	Désignation	voir	Prix
IN	B50-0015	Pieds réglables en hauteur (4 pièces)	p. 329	49 €

Vidage

PG	Référence	Désignation	voir	chromé 901	blanc 000
IN	B602-	Vidage et trop-plein Ø 52 mm, 725 mm	p. 309	154 €	177 €
IN	B606-	Vidage et trop-plein, remplissage par le trop-plein Ø 52 mm, 725 mm	p. 312	423 €	514 €
IN	B619-	Vidage et trop-plein Plus 5, Ø 52 mm, 1070 mm	p. 316	267 €	
IN	B620-	Vidage et trop-plein, remplissage par le trop-plein Plus 5, Ø 52 mm, 1070 mm	p. 319	529 €	

BetteLux Oval Silhouette



Information

Le vidage est prémonté à l'usine en cas de commande. Pour les vidages avec remplissage, il y a un tuyau Sanifix pour l'alimentation d'eau qui est prémonté. De même, les vidages sont toujours livrés avec un tuyau flexible facilitant le raccordement.

Une arrivée d'air est indispensable sous la baignoire pour toutes les combinaisons du système balnéo Bette.

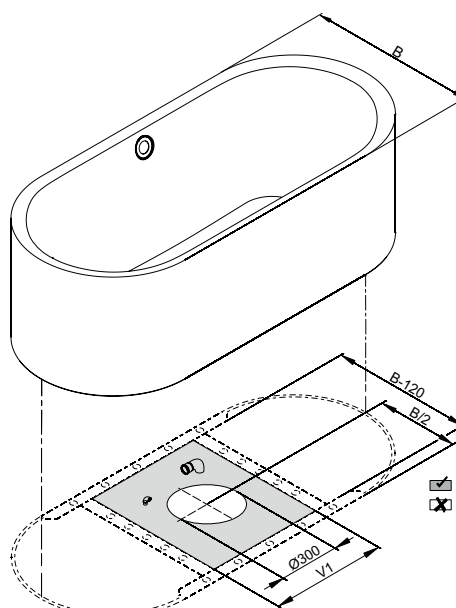
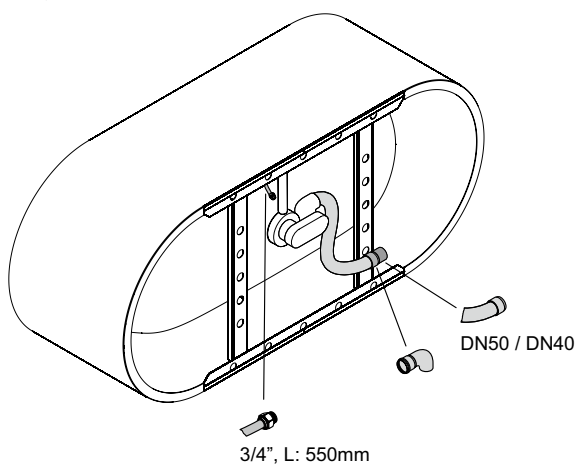
Pour ce modèle, le vidage BetteFontaine n'est pas compatible avec les systèmes balnéo.

Disponible avec la vasque de la même série BetteLux Oval. → p. 260

Contenu de la livraison

Kit d'isolation phonique inclus.

Design: Tesseraux + Partner



Côtes de raccordement pour vidage/trop-plein

Dimensions en mm

Référence	Dimension en mm	A	B	I	K	V1	Volume*
3465 CFXXS	1700 × 750 × 450	1700	750	1270	515	500	150 litres
3466 CFXXS	1800 × 800 × 450	1800	800	1340	545	550	177 litres
3467 CFXXS	1900 × 900 × 450	1900	900	1420	618	650	224 litres

* Capacité de la baignoire: contenance d'eau avec déduction faite de 70 l de volume corporel.

Choix de dimensions

PG	Référence	Dimension en mm	Poids (net)	Blanc 000 → Couverture du tarif	Couleurs → Couverture du tarif	Bicolour 350 Bicolour 351 Bicolour 352 → Couverture du tarif
CO	3465 CFXXS	1700 x 750 x 450	111 kg	5.007 €	5.774 €	7.249 €
CO	3466 CFXXS	1800 x 800 x 450	118 kg	5.507 €	6.274 €	7.749 €
CO	3467 CFXXS	1900 x 900 x 450	124 kg	6.008 €	6.775 €	8.250 €

Voir aide à la commande p. 5.

Options

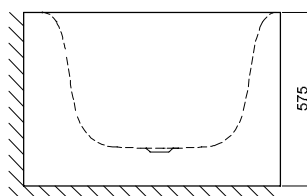
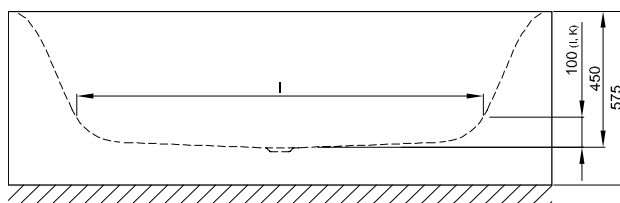
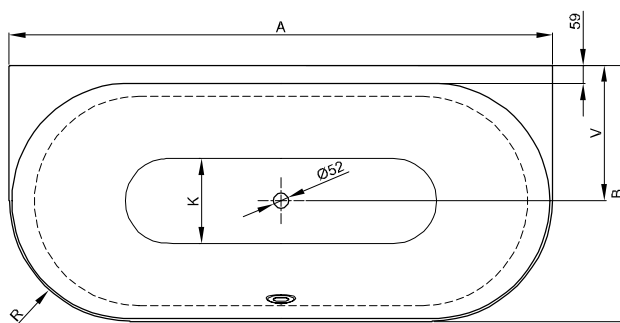
PG	Code	Désignation	voir	Prix
EX	AS	BetteAntidérapant Sense*	p. 271	190 €
EX	PLUS	BetteGlasur® Plus	p. 272	160 €
IN		Système balnéo	p. 354	

*La combinaison avec Glasur® Plus n'est pas possible. Seulement en blanc (000) possible.

Vidage

PG	Référence	Désignation	voir	chromé 901	blanc 000
IN	B601-	Vidage et trop-plein Silhouette Ø 52 mm, 725 mm	p. 308	214 €	245 €
IN	B605-	Vidage et trop-plein, remplissage par le trop-plein Silhouette Ø 52 mm, 725 mm	p. 311	606 €	692 €
IN	B625-	Vidage et trop-plein Plus 5 Silhouette Ø 52 mm, 1070 mm	p. 317	346 €	
IN	B626-	Vidage et trop-plein, remplissage par le trop-plein Plus 5 Silhouette, Ø 52 mm, 1070 mm	p. 320	731 €	

BetteLux Oval | Silhouette



Information

Le vidage est prémonté à l'usine en cas de commande. Pour les vidages avec remplissage, il y a un tuyau Sanifix pour l'alimentation d'eau qui est prémonté. De même, les vidages sont toujours livrés avec un tuyau flexible facilitant le raccordement.

Une arrivée d'air est indispensable sous la baignoire pour toutes les combinaisons du système balnéo Bette.

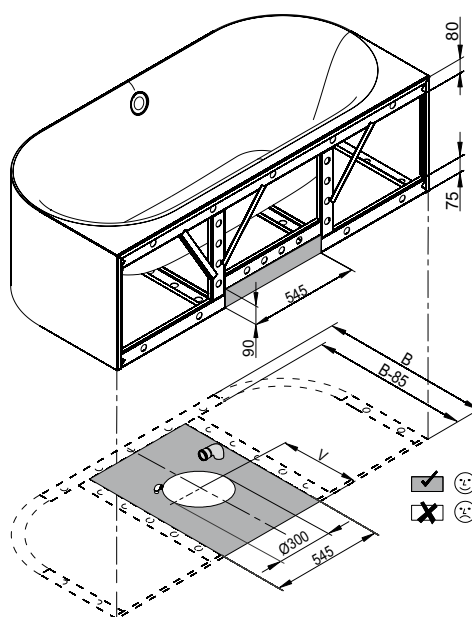
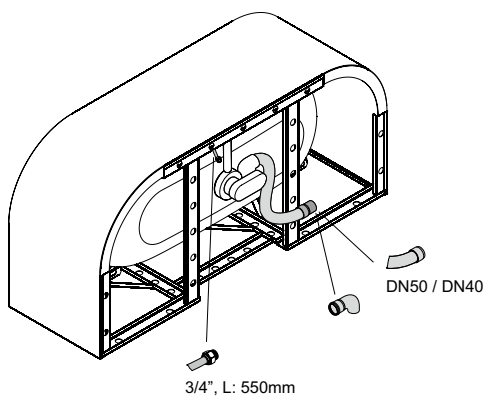
Pour ce modèle, le vidage BetteFontaine n'est pas compatible avec les systèmes balnéo.

Disponible avec la vasque de la même série BetteLux Oval. → p. 260

Contenu de la livraison

Kit d'isolation phonique inclus.

Design: Tesseraux + Partner



Côtes de raccordement pour vidage/trop-plein

Dimensions en mm

Référence	Dimension en mm	A	B	I	K	R	V	Volume*
3415 CWVVS	1700 × 800 × 450	1700	800	1270	515	375	425	150 litres
3416 CWVVS	1800 × 850 × 450	1800	850	1340	545	400	450	177 litres
3417 CWVVS	1900 × 950 × 450	1900	950	1420	618	450	500	224 litres

* Capacité de la baignoire: contenance d'eau avec déduction faite de 70 l de volume corporel.

Choix de dimensions

PG	Référence	Dimension en mm	Poids (net)	Blanc 000 → Couverture du tarif	Couleurs → Couverture du tarif
CO	3415 CWWVS	1700 x 800 x 450	80 kg	4.860 €	5.627 €
CO	3416 CWWVS	1800 x 850 x 450	90 kg	5.346 €	6.113 €
CO	3417 CWWVS	1900 x 950 x 450	100 kg	5.831 €	6.598 €

Voir aide à la commande p. 5.

Options

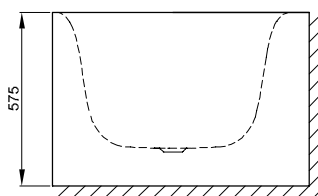
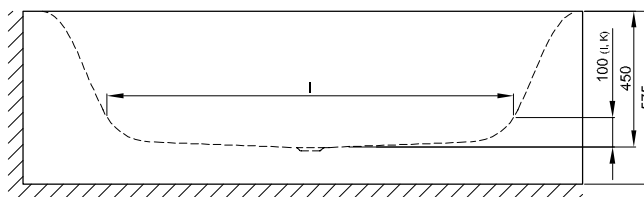
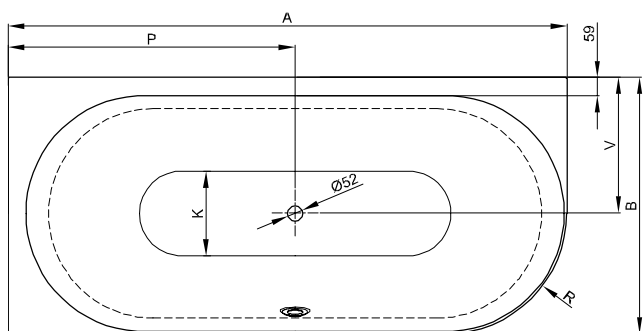
PG	Code	Désignation	voir	Prix
EX	AS	BetteAntidérapant Sense*	p. 271	190 €
EX	PLUS	BetteGlasur@ Plus	p. 272	160 €
EX	HLZ	Perçage individuel	p. 273	234 €
IN		Systeme balnéo	p. 354	

*La combinaison avec Glasur@ Plus n'est pas possible. Seulement en blanc (000) possible.

Vidage

PG	Référence	Désignation	voir	chromé 901	blanc 000
IN	B601-	Vidage et trop-plein Silhouette Ø 52 mm, 725 mm	p. 308	214 €	245 €
IN	B605-	Vidage et trop-plein, remplissage par le trop-plein Silhouette Ø 52 mm, 725 mm	p. 311	606 €	692 €
IN	B625-	Vidage et trop-plein Plus 5 Silhouette Ø 52 mm, 1070 mm	p. 317	346 €	
IN	B626-	Vidage et trop-plein, remplissage par le trop-plein Plus 5 Silhouette, Ø 52 mm, 1070 mm	p. 320	731 €	

BetteLux Oval IV Silhouette



Information

Le vidage est prémonté à l'usine en cas de commande. Pour les vidages avec remplissage, il y a un tuyau Sanifix pour l'alimentation d'eau qui est prémonté. De même, les vidages sont toujours livrés avec un tuyau flexible facilitant le raccordement.

Une arrivée d'air est indispensable sous la baignoire pour toutes les combinaisons du système balnéo Bette.

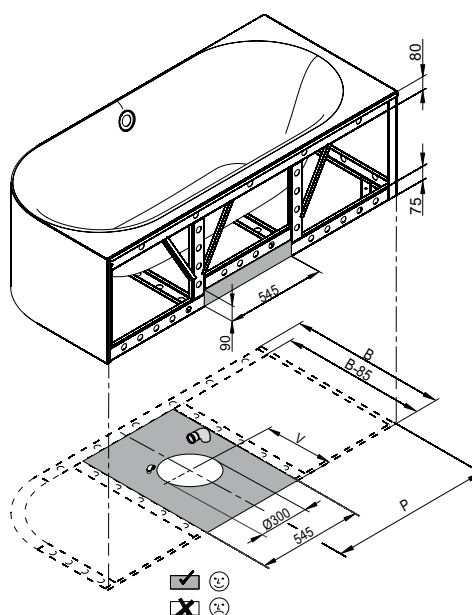
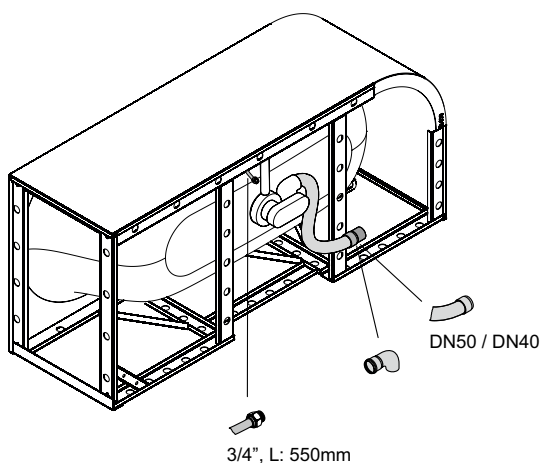
Pour ce modèle, le vidage BetteFontaine n'est pas compatible avec les systèmes balnéo.

Disponible avec la vasque de la même série BetteLux Oval. → p. 260

Contenu de la livraison

Kit d'isolation phonique inclus.

Design: Tesseraux + Partner



Côtes de raccordement pour vidage/trop-plein

Dimensions en mm

Référence	Dimension en mm	A	B	I	K	P	R	V	Volume*
3425 CERVS	1750 x 800 x 450	1750	800	1270	515	900	375	425	150 litres
3426 CERVS	1850 x 850 x 450	1850	850	1340	545	950	400	450	177 litres
3427 CERVS	1950 x 950 x 450	1950	950	1420	618	1000	450	500	224 litres

* Capacité de la baignoire: contenance d'eau avec déduction faite de 70 l de volume corporel.

Choix de dimensions

PG	Référence	Dimension en mm	Poids (net)	Blanc 000 → Couverture du tarif	Couleurs → Couverture du tarif
CO	3425 CERVS	1750 x 800 x 450	84 kg	4.639 €	5.406 €
CO	3426 CERVS	1850 x 850 x 450	93 kg	4.860 €	5.627 €
CO	3427 CERVS	1950 x 950 x 450	102 kg	5.301 €	6.068 €

Voir aide à la commande p. 5.

Options

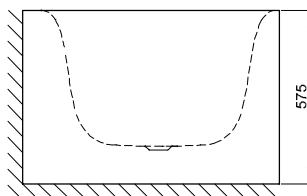
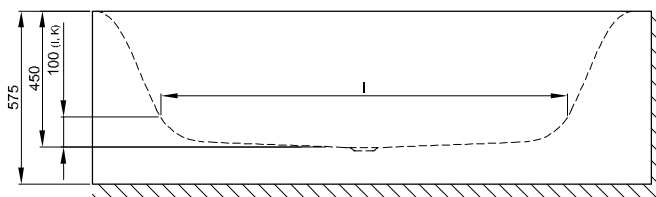
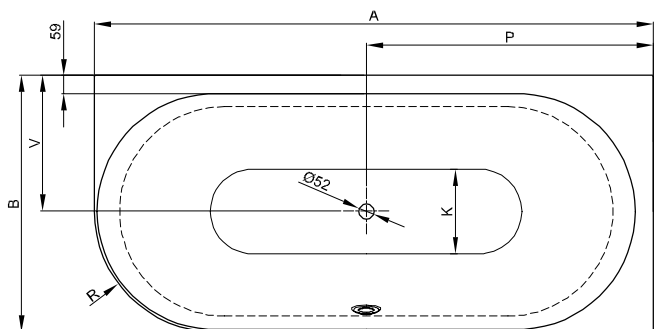
PG	Code	Désignation	voir	Prix
EX	AS	BetteAntidérapant Sense*	p. 271	190 €
EX	PLUS	BetteGlasur® Plus	p. 272	160 €
EX	HLZ	Perçage individuel	p. 273	234 €
IN		Systeme balnéo	p. 354	

*La combinaison avec Glasur® Plus n'est pas possible. Seulement en blanc (000) possible.

Vidage

PG	Référence	Désignation	voir	chromé 901	blanc 000
IN	B601-	Vidage et trop-plein Silhouette Ø 52 mm, 725 mm	p. 308	214 €	245 €
IN	B605-	Vidage et trop-plein, remplissage par le trop-plein Silhouette Ø 52 mm, 725 mm	p. 311	606 €	692 €
IN	B625-	Vidage et trop-plein Plus 5 Silhouette Ø 52 mm, 1070 mm	p. 317	346 €	
IN	B626-	Vidage et trop-plein, remplissage par le trop-plein Plus 5 Silhouette, Ø 52 mm, 1070 mm	p. 320	731 €	

BetteLux Oval V Silhouette



Information

Le vidage est prémonté à l'usine en cas de commande. Pour les vidages avec remplissage, il y a un tuyau Sanifix pour l'alimentation d'eau qui est prémonté. De même, les vidages sont toujours livrés avec un tuyau flexible facilitant le raccordement.

Une arrivée d'air est indispensable sous la baignoire pour toutes les combinaisons du système balnéo Bette.

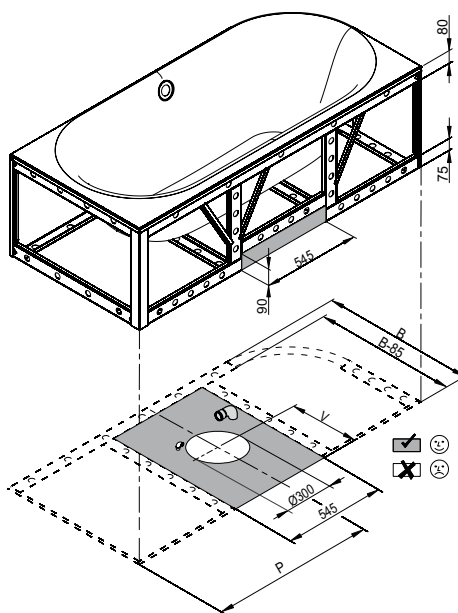
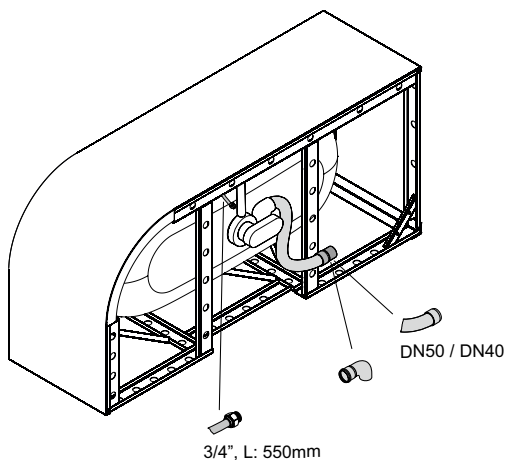
Pour ce modèle, le vidage BetteFontaine n'est pas compatible avec les systèmes balnéo.

Disponible avec la vasque de la même série BetteLux Oval. → p. 260

Contenu de la livraison

Kit d'isolation phonique inclus.

Design: Tesseraux + Partner



Côtes de raccordement pour vidage/trop-plein

Dimensions en mm

Référence	Dimension en mm	A	B	I	K	P	R	V	Volume*
3435 CELVS	1750 x 800 x 450	1750	800	1270	515	900	375	425	150 litres
3436 CELVS	1850 x 850 x 450	1850	850	1340	545	950	400	450	177 litres
3437 CELVS	1950 x 950 x 450	1950	950	1420	618	1000	450	500	224 litres

* Capacité de la baignoire: contenance d'eau avec déduction faite de 70 l de volume corporel.

Choix de dimensions

PG	Référence	Dimension en mm	Poids (net)	Blanc 000 → Couverture du tarif	Couleurs → Couverture du tarif
CO	3435 CELVS	1750 x 800 x 450	84 kg	4.639 €	5.406 €
CO	3436 CELVS	1850 x 850 x 450	90 kg	4.860 €	5.627 €
CO	3437 CELVS	1950 x 950 x 450	119 kg	5.301 €	6.068 €

Voir aide à la commande p. 5.

Options

PG	Code	Désignation	voir	Prix
EX	AS	BetteAntidérapant Sense*	p. 271	190 €
EX	PLUS	BetteGlasur® Plus	p. 272	160 €
EX	HLZ	Perçage individuel	p. 273	234 €
IN		Systeme balnéo	p. 354	

*La combinaison avec Glasur® Plus n'est pas possible. Seulement en blanc (000) possible.

Vidage

PG	Référence	Désignation	voir	chromé 901	blanc 000
IN	B601-	Vidage et trop-plein Silhouette Ø 52 mm, 725 mm	p. 308	214 €	245 €
IN	B605-	Vidage et trop-plein, remplissage par le trop-plein Silhouette Ø 52 mm, 725 mm	p. 311	606 €	692 €
IN	B625-	Vidage et trop-plein Plus 5 Silhouette Ø 52 mm, 1070 mm	p. 317	346 €	
IN	B626-	Vidage et trop-plein, remplissage par le trop-plein Plus 5 Silhouette, Ø 52 mm, 1070 mm	p. 320	731 €	

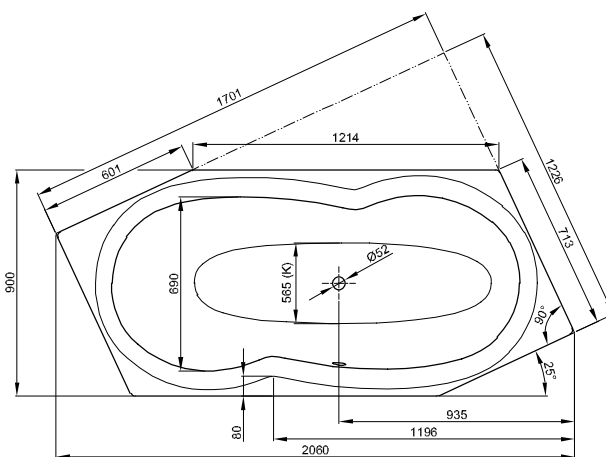
BetteMetric



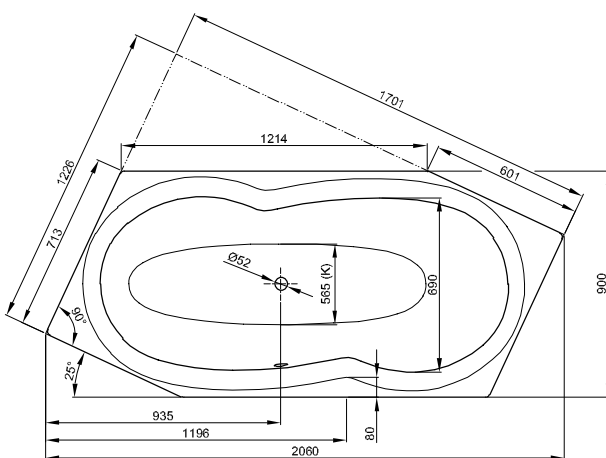
N° 1: trop-plein latéral à droite



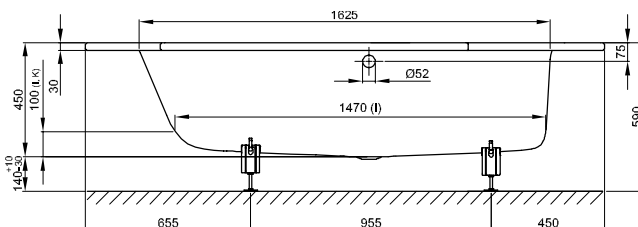
N° 2: Côté pieds à gauche, t.-p. devant



N° 1: côté pieds à droite, t.-p. devant, référence: 6840



N° 2: côté pieds à gauche, t.-p. devant, référence: 6841



Information

Pour un montage parfait, nous recommandons l'utilisation de pieds d'origine B23-1525.

Contenu de la livraison

Kit d'isolation phonique inclus.

Design: schmidem design

Dimensions en mm

Référence	Dimension en mm	Variante	Volume*
6840	2060 x 900 x 450	N° 1	190 litres
6841	2060 x 900 x 450	N° 2	190 litres

* Capacité de la baignoire: contenance d'eau avec déduction faite de 70 l de volume corporel.

Choix de dimensions

PG	Référence	Dimension en mm	Variante	Poids (net)	Blanc 000 → Couverture du tarif	Couleurs → Couverture du tarif
CO	6840	2060 x 900 x 450	N° 1	61 kg	2.140 €	2.318 €
CO	6841	2060 x 900 x 450	N° 2	61 kg	2.140 €	2.318 €

Options

PG	Code	Désignation	voir	Prix
EX	AS	BetteAntidérapant Sense*	p. 271	190 €
EX	PLUS	BetteGlasur® Plus	p. 272	160 €
EX	HLZ	Perçage individuel	p. 273	234 €
IN		Systeme balnéo	p. 354	

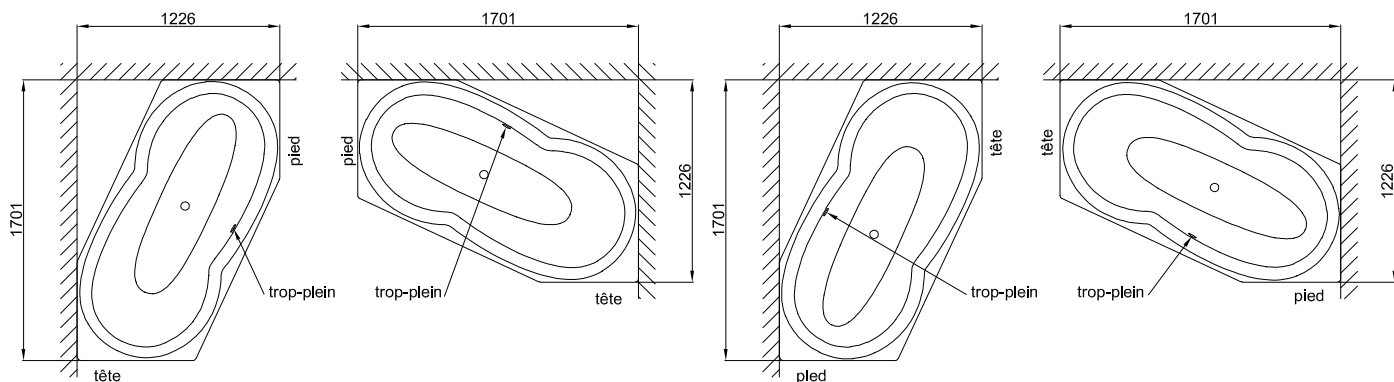
*La combinaison avec Glasur® Plus n'est pas possible. Seulement en blanc (000) possible.

Accessoires

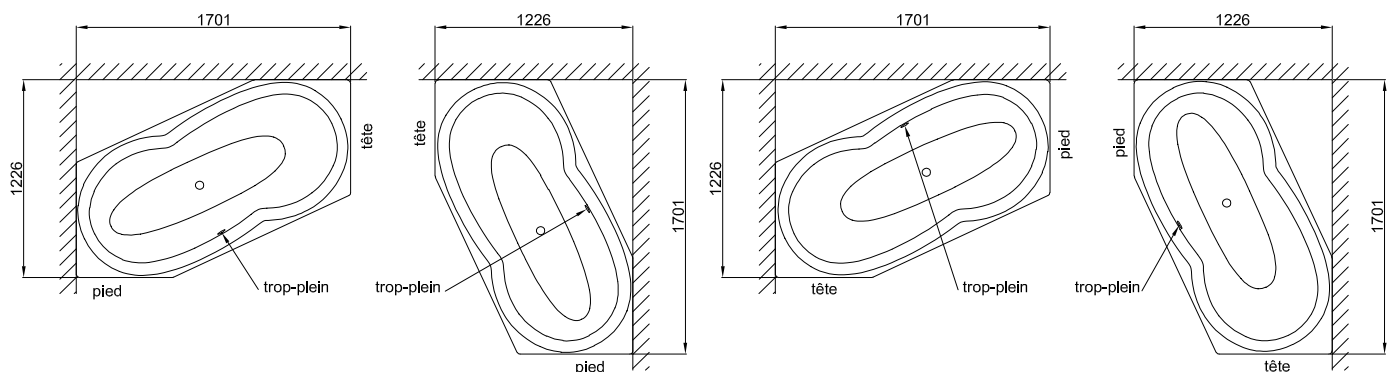
PG	Référence	Désignation	voir	Prix
IN	B23-1525	Pieds, ovale	p. 328	88 €
IN	B57-0407	Bande de désolidarisation 3300 x 120 mm	p. 342	33 €
IN	Z0008669	Crochet Mural	p. 343	40 €

Vidage

PG	Référence	Désignation	voir	chromé 901	blanc 000
IN	B602-	Vidage et trop-plein Ø 52 mm, 725 mm	p. 309	154 €	177 €
IN	B606-	Vidage et trop-plein, remplissage par le trop-plein Ø 52 mm, 725 mm	p. 312	423 €	514 €
IN	B619-	Vidage et trop-plein Plus 5, Ø 52 mm, 1070 mm	p. 316	267 €	
IN	B620-	Vidage et trop-plein, remplissage par le trop-plein Plus 5, Ø 52 mm, 1070 mm	p. 319	529 €	



Référence: 6840



Référence: 6841

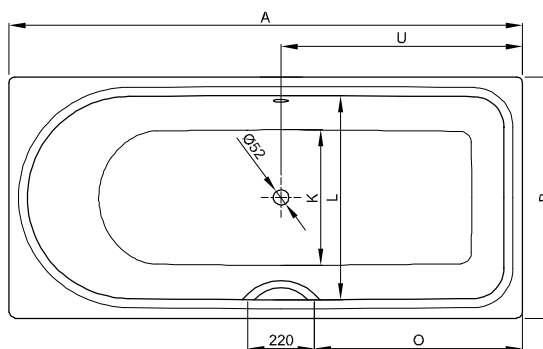
BetteOcean



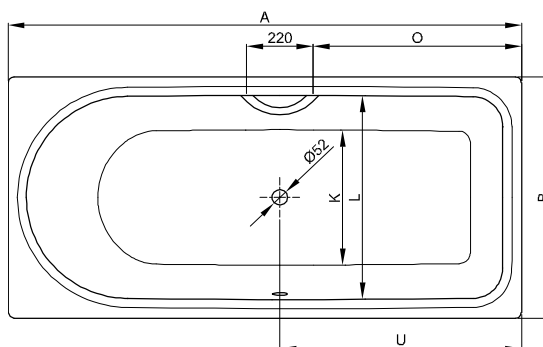
N° 1: côté pieds à droite, trop-plein derrière



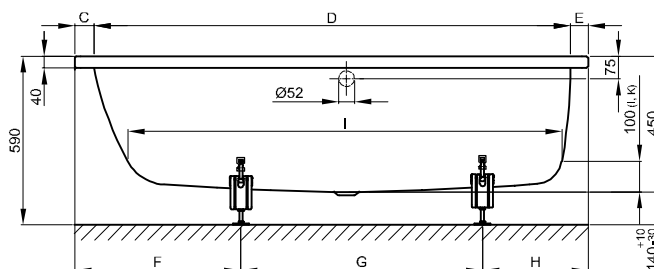
N° 2: côté pieds à droite, trop-plein devant



N° 1: côté pieds à droite, trop-plein derrière



N° 2: côté pieds à droite, trop-plein devant



Information

Pour un montage parfait, nous recommandons l'utilisation de pieds d'origine B23-1500.

Si la baignoire doit être installée sous un panneau, veuillez nous contacter pour la détermination de données de découpe individuelles.

Contenu de la livraison

Kit d'isolation phonique inclus.

Design: schmiedem design

Dimensions en mm

Référence	Dimension en mm	Variante	A	B	C	D	E	F	G	H	I	K	L	O	U	Volume*
8858	1500 x 700 x 450	N° 1	1500	700	65	1375	60	470	700	330	1235	505	565	540	650	139 litres
8859	1500 x 700 x 450	N° 2	1500	700	65	1375	60	470	700	330	1235	505	565	540	650	139 litres
8850	1600 x 700 x 450	N° 1	1600	700	65	1475	60	470	760	370	1335	505	565	590	700	148 litres
8851	1600 x 700 x 450	N° 2	1600	700	65	1475	60	470	760	370	1335	505	565	590	700	148 litres
8852	1700 x 700 x 450	N° 1	1700	700	115	1475	110	520	760	420	1335	505	565	640	750	148 litres
8853	1700 x 700 x 450	N° 2	1700	700	115	1475	110	520	760	420	1335	505	565	640	750	148 litres
8854	1700 x 750 x 450	N° 1	1700	750	65	1575	60	490	890	320	1435	555	615	690	800	185 litres
8855	1700 x 750 x 450	N° 2	1700	750	65	1575	60	490	890	320	1435	555	615	690	800	185 litres
8765	1700 x 800 x 450	N° 1	1700	800	65	1575	60	540	800	360	1435	605	665	690	800	202 litres
8865	1700 x 800 x 450	N° 2	1700	800	65	1575	60	540	800	360	1435	605	665	690	800	202 litres
8856	1800 x 800 x 450	N° 1	1800	800	65	1675	60	540	900	360	1535	605	665	690	800	235 litres
8857	1800 x 800 x 450	N° 2	1800	800	65	1675	60	540	900	360	1535	605	665	690	800	235 litres

* Capacité de la baignoire: contenance d'eau avec déduction faite de 70 l de volume corporel.

Choix de dimensions

PG	Référence	Dimension en mm	Variante	Poids (net)	pcs/palette	Blanc 000 → Couverture du tarif	Couleurs → Couverture du tarif
CO	8858	1500 x 700 x 450	N° 1	53 kg	10	1.078 €	1.256 €
CO	8859	1500 x 700 x 450	N° 2	53 kg	10	1.078 €	1.256 €
CO	8850	1600 x 700 x 450	N° 1	54 kg	10	1.078 €	1.256 €
CO	8851	1600 x 700 x 450	N° 2	54 kg	10	1.078 €	1.256 €
CO	8852	1700 x 700 x 450	N° 1	55 kg	10	1.078 €	1.256 €
CO	8853	1700 x 700 x 450	N° 2	55 kg	10	1.078 €	1.256 €
CO	8854	1700 x 750 x 450	N° 1	59 kg	10	1.078 € ▲	1.256 €
CO	8855	1700 x 750 x 450	N° 2	59 kg	10	1.078 € ▲	1.256 €
CO	8765	1700 x 800 x 450	N° 1	57 kg	10	1.078 € ▲	1.256 €
CO	8865	1700 x 800 x 450	N° 2	57 kg	10	1.078 € ▲	1.256 €
CO	8856	1800 x 800 x 450	N° 1	64 kg	8	1.186 € ▲	1.364 €
CO	8857	1800 x 800 x 450	N° 2	64 kg	8	1.186 € ▲	1.364 €

Options

PG	Code	Désignation	voir	Prix
EX	AS	BetteAntidérapant Sense*	p. 271	190 €
EX	PLUS	BetteGlasur® Plus	p. 272	160 €
EX	HLZ	Perçage individuel	p. 273	234 €
EX		Rebords Relevés Bette	p. 276	dès 424 €
EX		Sur-Mesure	p. 282	404 €
EX		Angle découpé	p. 280	dès 404 €
IN		Système balnéo	p. 354	

*La combinaison avec Glasur® Plus n'est pas possible. Seulement en blanc (000) possible.

Accessoires

PG	Référence	Désignation	voir	Prix
IN	B23-1500	Pieds de baignoire universels	p. 328	75 €
IN	B090-901	Poignée B090, chromé 901*	p. 347	178 €
IN	B120-901	Poignée B120, chromé 901*	p. 348	178 €
IN	B57-0372	Système d'étanchéité Bette pour baignoires	p. 340	106 €
IN	B57-0407	Bande de désolidarisation 3300 x 120 mm	p. 342	33 €
IN	Z0008669	Crochet Mural	p. 343	40 €

* Les baignoires doivent être commandées avec le complément 1GR. Percement poignée inclus.

Vidage

PG	Référence	Désignation	voir	chromé 901	blanc 000
IN	B602-	Vidage et trop-plein Ø 52 mm, 725 mm	p. 309	154 €	177 €
IN	B606-	Vidage et trop-plein, remplissage par le trop-plein Ø 52 mm, 725 mm	p. 312	423 €	514 €
IN	B619-	Vidage et trop-plein Plus 5, Ø 52 mm, 1070 mm	p. 316	267 €	
IN	B620-	Vidage et trop-plein, remplissage par le trop-plein Plus 5, Ø 52 mm, 1070 mm	p. 319	529 €	

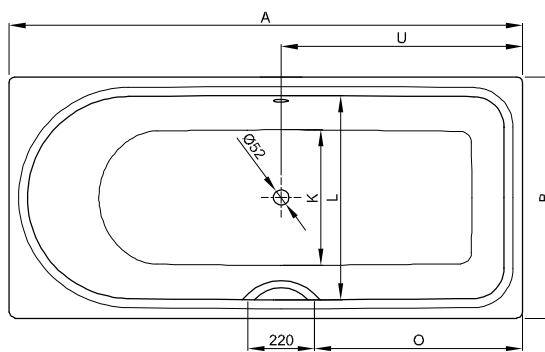
BetteOcean Low-Line



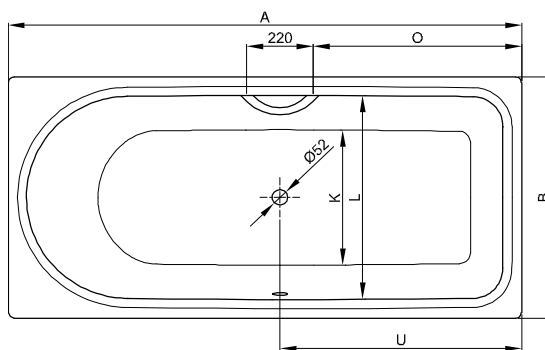
N° 1: côté pieds à droite, trop-plein derrière



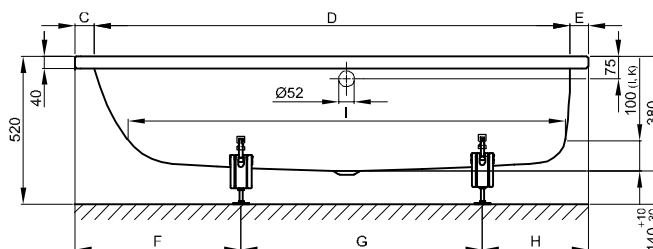
N° 2: côté pieds à droite, trop-plein devant



N° 1: côté pieds à droite, trop-plein derrière



N° 2: côté pieds à droite, trop-plein devant



Information

Pour un montage parfait, nous recommandons l'utilisation de pieds d'origine B23-1500.

Si la baignoire doit être installée sous un panneau, veuillez nous contacter pour la détermination de données de découpe individuelles.

Contenu de la livraison

Kit d'isolation phonique inclus.

Design: schmidem design

Dimensions en mm

Référence	Dimension en mm	Variante	A	B	C	D	E	F	G	H	I	K	L	O	U	Volume*
8841	1500 x 700 x 380	N° 1	1500	700	60	1375	65	470	700	330	1235	505	565	540	650	90 litres
8842	1500 x 700 x 380	N° 2	1500	700	60	1375	65	470	700	330	1235	505	565	540	650	90 litres
8830	1600 x 700 x 380	N° 1	1600	700	65	1475	60	470	760	370	1335	505	565	590	700	120 litres
8831	1600 x 700 x 380	N° 2	1600	700	65	1475	60	470	760	370	1335	505	565	590	700	120 litres
8832	1700 x 700 x 380	N° 1	1700	700	115	1475	110	500	880	320	1335	505	565	640	750	120 litres
8833	1700 x 700 x 380	N° 2	1700	700	115	1475	110	500	880	320	1335	505	565	640	750	120 litres
8834	1700 x 750 x 380	N° 1	1700	750	65	1575	60	500	880	320	1435	555	615	690	800	140 litres
8835	1700 x 750 x 380	N° 2	1700	750	65	1575	60	500	880	320	1435	555	615	690	800	140 litres
8836	1700 x 800 x 380	N° 1	1700	800	65	1575	60	540	800	360	1435	605	665	690	800	165 litres
8837	1700 x 800 x 380	N° 2	1700	800	65	1575	60	540	800	360	1435	605	665	690	800	165 litres
8838	1800 x 800 x 380	N° 1	1800	800	65	1675	60	540	900	360	1535	605	665	690	800	180 litres
8839	1800 x 800 x 380	N° 2	1800	800	65	1675	60	540	900	360	1535	605	665	690	800	180 litres

* Capacité de la baignoire: contenance d'eau avec déduction faite de 70 l de volume corporel.

Choix de dimensions

PG	Référence	Dimension en mm	Variante	Poids (net)	pcs/palette	Blanc 000 → Couverture du tarif	Couleurs → Couverture du tarif
CO	8841	1500 x 700 x 380	N° 1	47 kg	10	1.078 €	1.256 €
CO	8842	1500 x 700 x 380	N° 2	47 kg	10	1.078 €	1.256 €
CO	8830	1600 x 700 x 380	N° 1	49 kg	10	1.078 €	1.256 €
CO	8831	1600 x 700 x 380	N° 2	49 kg	10	1.078 €	1.256 €
CO	8832	1700 x 700 x 380	N° 1	51 kg	10	1.078 €	1.256 €
CO	8833	1700 x 700 x 380	N° 2	51 kg	10	1.078 €	1.256 €
CO	8834	1700 x 750 x 380	N° 1	54 kg	10	1.078 €	1.256 €
CO	8835	1700 x 750 x 380	N° 2	54 kg	10	1.078 €	1.256 €
CO	8836	1700 x 800 x 380	N° 1	53 kg	10	1.078 €	1.256 €
CO	8837	1700 x 800 x 380	N° 2	53 kg	10	1.078 €	1.256 €
CO	8838	1800 x 800 x 380	N° 1	60 kg	10	1.186 €	1.364 €
CO	8839	1800 x 800 x 380	N° 2	60 kg	10	1.186 €	1.364 €

Options

PG	Code	Désignation	voir	Prix
EX	AS	BetteAntidérapant Sense*	p. 271	190 €
EX	PLUS	BetteGlasur® Plus	p. 272	160 €
EX	HLZ	Perçage individuel	p. 273	234 €
EX		Rebords Relevés Bette	p. 276	dès 424 €
EX		Angle découpé	p. 280	dès 404 €
IN		Système balnéo	p. 354	

*La combinaison avec Glasur® Plus n'est pas possible. Seulement en blanc (000) possible.

Accessoires

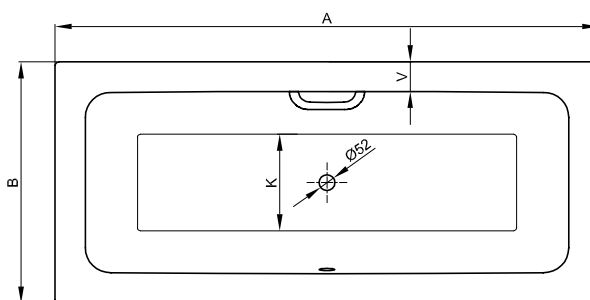
PG	Référence	Désignation	voir	Prix
IN	B23-1500	Pieds de baignoire universels	p. 328	75 €
IN	B090-901	Poignée B090, chromé 901*	p. 347	178 €
IN	B120-901	Poignée B120, chromé 901*	p. 348	178 €
IN	B57-0372	Système d'étanchéité Bette pour baignoires	p. 340	106 €
IN	B57-0407	Bande de désolidarisation 3300 x 120 mm	p. 342	33 €
IN	Z0008669	Crochet Mural	p. 343	40 €

* Les baignoires doivent être commandées avec le complément 1GR. Percement poignée inclus.

Vidage

PG	Référence	Désignation	voir	chromé 901	blanc 000
IN	B602-	Vidage et trop-plein Ø 52 mm, 725 mm	p. 309	154 €	177 €
IN	B606-	Vidage et trop-plein, remplissage par le trop-plein Ø 52 mm, 725 mm	p. 312	423 €	514 €
IN	B619-	Vidage et trop-plein Plus 5, Ø 52 mm, 1070 mm	p. 316	267 €	
IN	B620-	Vidage et trop-plein, remplissage par le trop-plein Plus 5, Ø 52 mm, 1070 mm	p. 319	529 €	

BetteOne



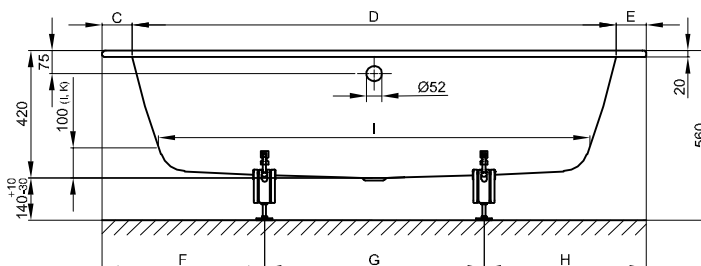
Information

La BetteOne, 1900 x 900 x 420 mm, Réf. 3314, n'est pas disponible avec l'option Sur Mesure ou avec Rebords Relevés.

Pour un montage parfait, nous recommandons l'utilisation de pieds d'origine B23-1500.

Si la baignoire doit être installée sous un panneau, veuillez nous contacter pour la détermination de données de découpe individuelles.

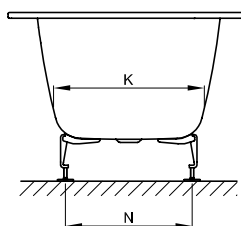
Disponible avec la vasque de la même série BetteOne. → p. 264



Contenu de la livraison

Kit d'isolation phonique inclus.

Design: Tesseraux + Partner



Dimensions en mm

Référence	Dimension en mm	A	B	C	D	E	F	G	H	I	K	N	V	Volume*
3310	1600 x 700 x 420	1600	700	90	1420	90	360	880	360	1250	415	345	85	100 litres
3311	1700 x 700 x 420	1700	700	90	1520	90	375	950	375	1340	415	345	90	112 litres
3312	1700 x 750 x 420	1700	750	95	1510	95	375	950	375	1340	455	385	95	129 litres
3313	1800 x 800 x 420	1800	800	100	1600	100	370	1060	370	1420	495	425	100	158 litres
3314	1900 x 900 x 420	1900	900	105	1690	105	400	1100	400	1515	595	525	100	217 litres

* Capacité de la baignoire: contenance d'eau avec déduction faite de 70 l de volume corporel.

Choix de dimensions

PG	Référence	Dimension en mm	Poids (net)	pcs/palette	Blanc 000 → Couverture du tarif	Couleurs → Couverture du tarif
CO	3310	1600 x 700 x 420	43 kg	14	1.024 € ▲	1.202 €
CO	3311	1700 x 700 x 420	45 kg	14	1.024 €	1.202 €
CO	3312	1700 x 750 x 420	49 kg	14	1.024 € ▲	1.202 €
CO	3313	1800 x 800 x 420	51.8 kg	14	1.127 € ▲	1.305 €
CO	3314	1900 x 900 x 420	63 kg	14	1.273 € ▲	1.451 €

Options

PG	Code	Désignation	voir	Prix
EX	AS	BetteAntidérapant Sense*	p. 271	190 €
EX	PLUS	BetteGlasure® Plus	p. 272	160 €
EX	HLZ	Perçage individuel	p. 273	234 €
EX		Rebords Relevés Bette	p. 276	dès 424 €
EX		Sur-Mesure	p. 282	404 €
EX		Angle découpé	p. 280	dès 404 €
IN		Système bainéo	p. 354	

*La combinaison avec Glasur® Plus n'est pas possible. Seulement en blanc (000) possible.

Accessoires

PG	Référence	Désignation	voir	Prix
IN	B23-1500	Pieds de baignoire universels	p. 328	75 €
IN	B090-901	Poignée B090, chromé 901*	p. 347	178 €
IN	B120-901	Poignée B120, chromé 901*	p. 348	178 €
IN	B57-0372	Système d'étanchéité Bette pour baignoires	p. 340	106 €
IN	B57-0407	Bande de désolidarisation 3300 x 120 mm	p. 342	33 €
IN	Z0008669	Crochet Mural	p. 343	40 €

* Les baignoires doivent être commandées avec le complément 1GR. Percement poignée inclus.

Vidage

PG	Référence	Désignation	voir	chromé 901	blanc 000
IN	B602-	Vidage et trop-plein Ø 52 mm, 725 mm	p. 309	154 €	177 €
IN	B606-	Vidage et trop-plein, remplissage par le trop-plein Ø 52 mm, 725 mm	p. 312	423 €	514 €
IN	B619-	Vidage et trop-plein Plus 5, Ø 52 mm, 1070 mm	p. 316	267 €	
IN	B620-	Vidage et trop-plein, remplissage par le trop-plein Plus 5, Ø 52 mm, 1070 mm	p. 319	529 €	

BetteOne Relax



Information

Les BetteOne Relax, 1900 x 900 x 450 mm, Réf. 3324, et 2000 x 900 x 450 mm, Réf. 3325, ne sont pas disponibles avec l'option Sur Mesure ou avec Rebords Relevés.

Pour un montage parfait, nous recommandons l'utilisation de pieds d'origine B23-1500.

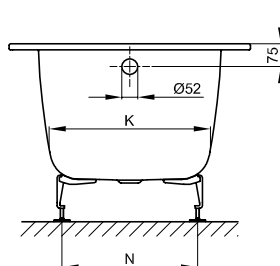
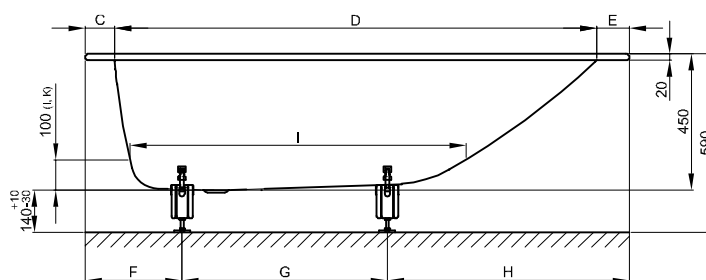
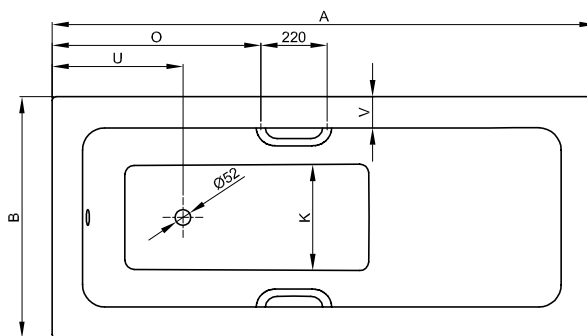
Si la baignoire doit être installée sous un panneau, veuillez nous contacter pour la détermination de données de découpe individuelles.

Disponible avec la vasque de la même série BetteOne. → p. 264

Contenu de la livraison

Kit d'isolation phonique inclus.

Design: Tesseraux + Partner



Dimensions en mm

Référence	Dimension en mm	A	B	C	D	E	F	G	H	I	K	N	O	U	V	Volume*
3323	1800 x 800 x 450	1800	800	95	1600	105	360	645	795	1080	515	455	690	433	100	155 litres
3324	1900 x 900 x 450	1900	900	100	1690	110	320	780	800	1165	600	545	740	438	105	210 litres
3325	2000 x 900 x 450	2000	900	100	1790	110	320	880	800	1285	600	545	790	438	105	226 litres

* Capacité de la baignoire: contenance d'eau avec déduction faite de 70 l de volume corporel.

Choix de dimensions

PG	Référence	Dimension en mm	Poids (net)	pcs/palette	Blanc 000 → Couverture du tarif	Couleurs → Couverture du tarif
CO	3323	1800 x 800 x 450	54 kg	12	1.352 € ▲	1.530 €
CO	3324	1900 x 900 x 450	61 kg	12	1.528 € ▲	1.706 €
CO	3325	2000 x 900 x 450	65 kg	12	1.712 €	1.890 €

Options

PG	Code	Désignation	voir	Prix
EX	AS	BetteAntidérapant Sense*	p. 271	190 €
EX	PLUS	BetteGlasur® Plus	p. 272	160 €
EX	HLZ	Perçage individuel	p. 273	234 €
EX	HL010	Monotrou Ø 37 mm centré côté vidage	p. 273	gratuit
EX	HL012	2 trous Ø 25 mm entraxe 150 mm centré côté vidage	p. 273	gratuit
EX		Rebords Relevés Bette	p. 276	dès 424 €
EX		Sur-Mesure	p. 282	404 €
EX		Angle découpé	p. 280	dès 404 €
IN		Système bainéo	p. 354	

*La combinaison avec Glasur® Plus n'est pas possible. Seulement en blanc (000) possible.

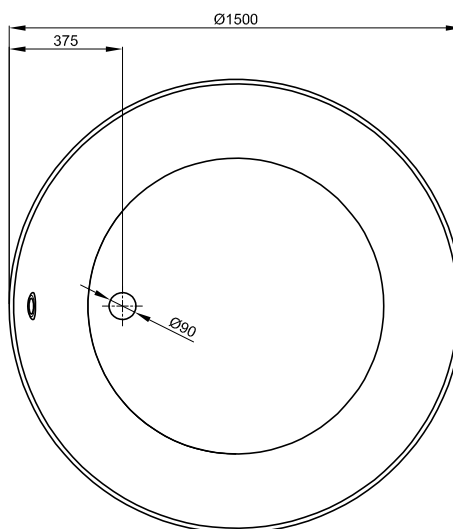
Accessoires

PG	Référence	Désignation	voir	Prix
IN	B23-1500	Pieds de baignoire universels	p. 328	75 €
IN	B080-901	Poignées B080, chromé 901*	p. 346	224 €
IN	B122-901	Poignées B122, chromé 901*	p. 348	233 €
IN	B57-0372	Système d'étanchéité Bette pour baignoires	p. 340	106 €
IN	B57-0407	Bande de désolidarisation 3300 x 120 mm	p. 342	33 €
IN	Z0008669	Crochet Mural	p. 343	40 €

* Les baignoires doivent être commandées avec le complément 2GR. Percements poignées inclus.

Vidage

PG	Référence	Désignation	voir	chromé 901	blanc 000
IN	B602-	Vidage et trop-plein Ø 52 mm, 725 mm	p. 309	154 €	177 €
IN	B606-	Vidage et trop-plein, remplissage par le trop-plein Ø 52 mm, 725 mm	p. 312	423 €	514 €
IN	B619-	Vidage et trop-plein Plus 5, Ø 52 mm, 1070 mm	p. 316	267 €	
IN	B620-	Vidage et trop-plein, remplissage par le trop-plein Plus 5, Ø 52 mm, 1070 mm	p. 319	529 €	



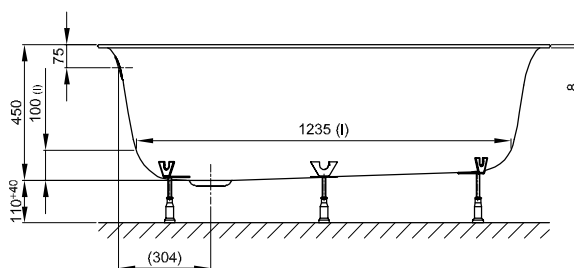
Information

Pour un montage parfait, nous recommandons l'utilisation de pieds d'origine B50-0016.

Contenu de la livraison

Kit d'isolation phonique inclus.

Design: Tesseraux + Partner



Dimensions en mm

Référence	Dimension en mm	Volume*
6045	1500 × 1500 × 450	342 litres

Choix de dimensions

PG	Référence	Dimension en mm	Poids (net)	Blanc 000 → Couverture du tarif	Couleurs → Couverture du tarif
CO	6045	1500 x 1500 x 450	56 kg	3.556 €	3.734 €

Options

PG	Code	Désignation	voir	Prix
EX	AS	BetteAntidérapant Sense*	p. 271	190 €
EX	PLUS	BetteGlasur® Plus	p. 272	160 €
IN		Systeme balnéo	p. 354	

*La combinaison avec Glasur® Plus n'est pas possible. Seulement en blanc (000) possible.

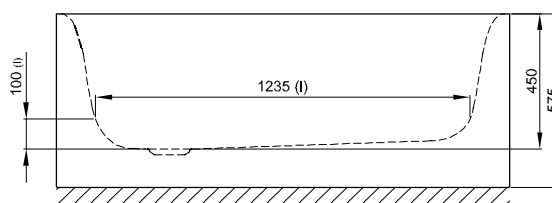
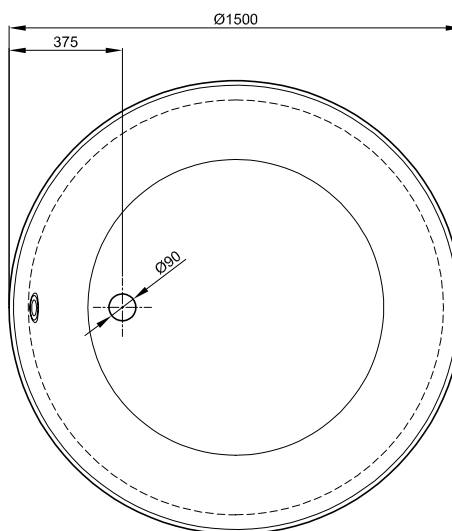
Accessoires

PG	Référence	Désignation	voir	Prix
IN	B50-0016	Pieds réglables en hauteur (6 pièces)	p. 329	60 €
IN	B57-0407	Bande de désolidarisation 3300 x 120 mm	p. 342	33 €

Vidage

PG	Référence	Désignation	voir	chromé 901	blanc 000
IN	B608-	Vidage et trop-plein Ø 90 mm, 725 mm	p. 313	240 €	245 €
IN	B611-	Vidage et trop-plein, remplissage par le trop-plein Ø 90 mm, 725 mm	p. 314	535 €	566 €
IN	B621-	Vidage et trop-plein Plus 5, Ø 90 mm, 1070 mm	p. 317	287 €	
IN	B622-	Vidage et trop-plein, remplissage par le trop-plein Plus 5, Ø 90 mm, 1070 mm	p. 320	655 €	

BettePond Silhouette



Information

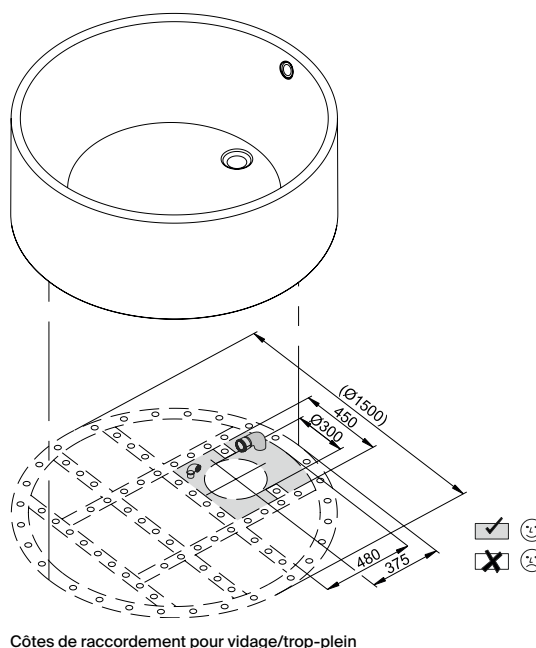
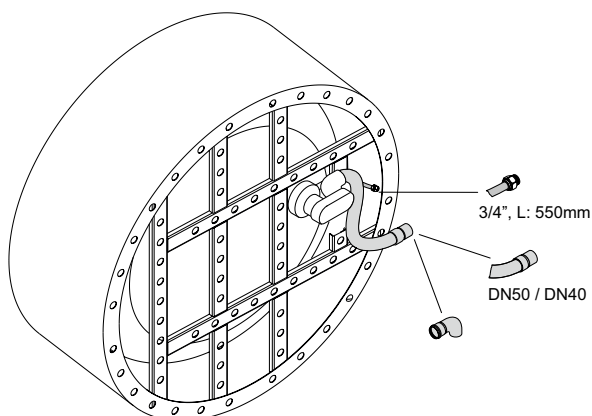
Le vidage est prémonté à l'usine en cas de commande. Pour les vidages avec remplissage, il y a un tuyau Sanifix pour l'alimentation d'eau qui est prémonté. De même, les vidages sont toujours livrés avec un tuyau flexible facilitant le raccordement.

Une arrivée d'air est indispensable sous la baignoire pour toutes les combinaisons du système balnéo Bette.

Contenu de la livraison

Kit d'isolation phonique inclus.

Design: Tesseraux + Partner



Côtes de raccordement pour vidage/trop-plein

Dimensions en mm

Référence	Dimension en mm	Volume*
6045 CFXXS	1500 x 1500 x 450	342 litres

Choix de dimensions

PG	Référence	Dimension en mm	Poids (net)	Blanc 000 → Couverture du tarif	Couleurs → Couverture du tarif	Bicolour 350 Bicolour 351 Bicolour 352 → Couverture du tarif
CO	6045 CFXXS	1500 x 1500 x 450	119 kg	6.146 €	6.913 €	8.388 €
Voir aide à la commande p. 5.						

Options

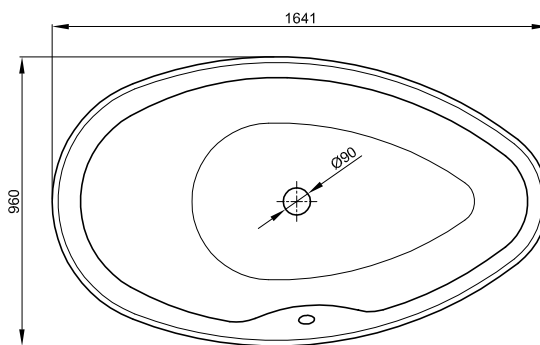
PG	Code	Désignation	voir	Prix
EX	AS	BetteAntidérapant Sense*	p. 271	190 €
EX	PLUS	BetteGlasur® Plus	p. 272	160 €
IN		Systeme balnéo	p. 354	

*La combinaison avec Glasur® Plus n'est pas possible. Seulement en blanc (000) possible.

Vidage

PG	Référence	Désignation	voir	chromé 901	blanc 000
IN	B609-	Vidage et trop-plein Silhouette Ø 90 mm, 725 mm	p. 314	311 €	341 €
IN	B612-	Vidage et trop-plein, remplissage par le trop-plein Silhouette Ø 90 mm, 725 mm	p. 315	762 €	807 €
IN	B627-	Vidage et trop-plein Plus 5 Silhouette Ø 90 mm, 1070 mm	p. 318	383 €	
IN	B628-	Vidage et trop-plein, remplissage par le trop-plein Plus 5 Silhouette, Ø 90 mm, 1070 mm	p. 321	940 €	

BettePool Oval

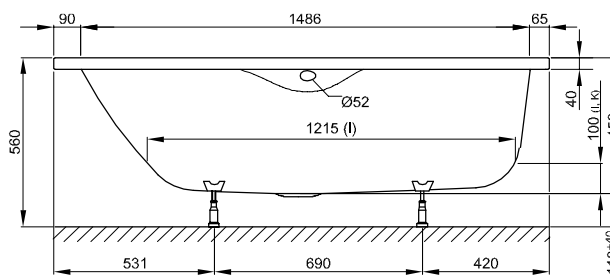


Information

Niveau d'eau rehaussé dû au positionnement du trop-plein sur la partie oblique.

Pour un montage parfait, nous recommandons l'utilisation de pieds d'origine B50-0015.

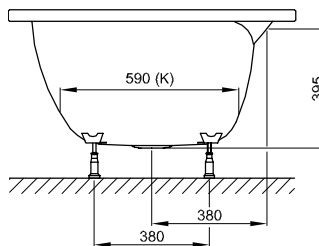
Si la baignoire doit être installée sous un panneau, veuillez nous contacter pour la détermination de données de découpe individuelles.



Contenu de la livraison

Kit d'isolation phonique inclus.

Design: schmiedem design



Dimensions en mm

Référence	Dimension en mm	Volume*
6050	1641 x 960 x 450	174 litres

* Capacité de la baignoire: contenance d'eau avec déduction faite de 70 l de volume corporel.

Choix de dimensions

PG	Référence	Dimension en mm	Poids (net)	Blanc 000 → Couverture du tarif	Couleurs → Couverture du tarif
CO	6050	1641 x 960 x 450	43 kg	1.680 €	1.858 €

Options

PG	Code	Désignation	voir	Prix
EX	AS	BetteAntidérapant Sense*	p. 271	190 €
EX	PLUS	BetteGlasur® Plus	p. 272	160 €
IN		Système balnéo	p. 354	

*La combinaison avec Glasur® Plus n'est pas possible. Seulement en blanc (000) possible.

Accessoires

PG	Référence	Désignation	voir	Prix
IN	B50-0015	Pieds réglables en hauteur (4 pièces)	p. 329	49 €
IN	B57-0407	Bande de désolidarisation 3300 x 120 mm	p. 342	33 €

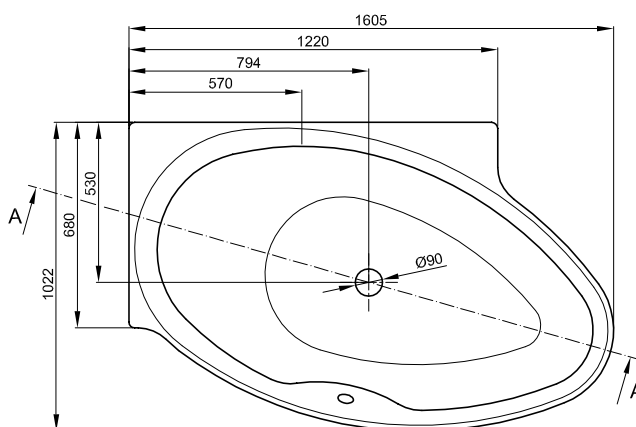
Vidage

PG	Référence	Désignation	voir	chromé 901	blanc 000
IN	B608-	Vidage et trop-plein Ø 90 mm, 725 mm	p. 313	240 €	245 €
IN	B611-	Vidage et trop-plein, remplissage par le trop-plein Ø 90 mm, 725 mm	p. 314	535 €	566 €

BettePool I



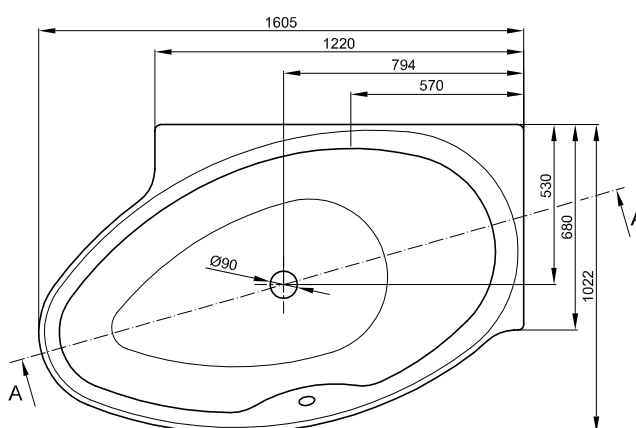
N° 1: à gauche



N° 1: Référence: 6052 à gauche



N° 2: Référence: 6053 à droite



N° 2: Référence: 6053 à droite

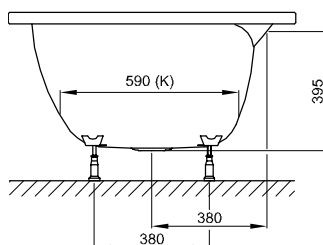
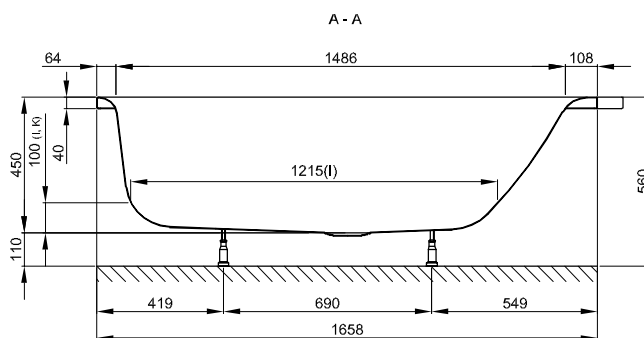
Information

Niveau d'eau rehaussé dû au positionnement du trop-plein sur la partie oblique.

Contenu de la livraison

Kit d'isolation phonique inclus.

Design: schmiddy design



Dimensions en mm

Référence	Dimension en mm	Variante	Volume*
6052	1605 x 1022 x 450	N° 1	174 litres
6053	1605 x 1022 x 450	N° 2	174 litres

* Capacité de la baignoire: contenance d'eau avec déduction faite de 70 l de volume corporel.

Choix de dimensions

PG	Référence	Dimension en mm	Variante	Poids (net)	Blanc 000 → Couverture du tarif	Couleurs → Couverture du tarif
CO	6052	1605 x 1022 x 450	N° 1	47 kg	1.843 €	2.021 €
CO	6053	1605 x 1022 x 450	N° 2	47 kg	1.843 €	2.021 €

Options

PG	Code	Désignation	voir	Prix
EX	AS	BetteAntidérapant Sense*	p. 271	190 €
EX	PLUS	BetteGlasur® Plus	p. 272	160 €
EX	HLZ	Perçage individuel	p. 273	234 €
IN		Système balnéo	p. 354	

*La combinaison avec Glasur® Plus n'est pas possible. Seulement en blanc (000) possible.

Accessoires

PG	Référence	Désignation	voir	Prix
IN	B50-0015	Pieds réglables en hauteur (4 pièces)	p. 329	49 €
IN	B57-0407	Bande de désolidarisation 3300 x 120 mm	p. 342	33 €
IN	Z0008669	Crochet Mural	p. 343	40 €

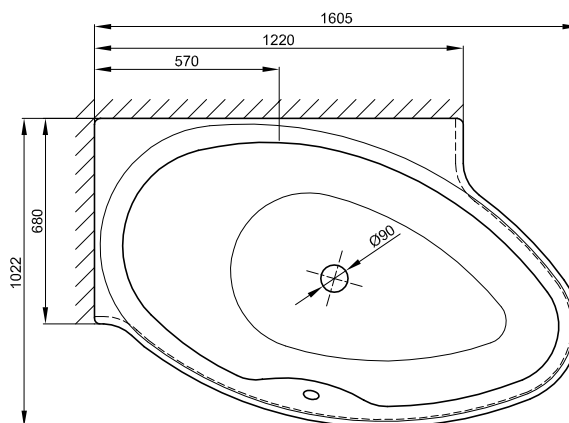
Vidage

PG	Référence	Désignation	voir	chromé 901	blanc 000
IN	B608-	Vidage et trop-plein Ø 90 mm, 725 mm	p. 313	240 €	245 €
IN	B611-	Vidage et trop-plein, remplissage par le trop-plein Ø 90 mm, 725 mm	p. 314	535 €	566 €

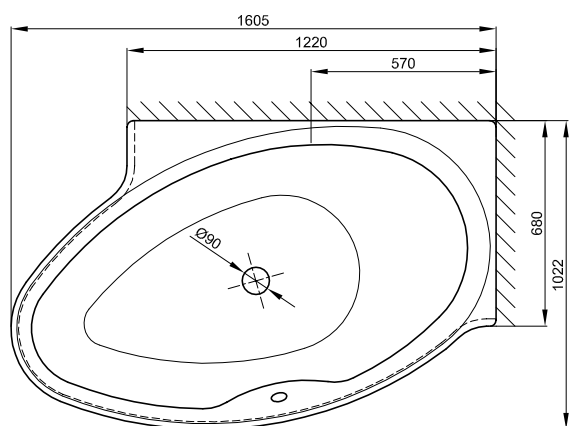
BettePool I Panel



N° 1: à gauche



N° 1: Référence 6052 CERV à gauche



N° 2: Référence: 6053 CELV à droite

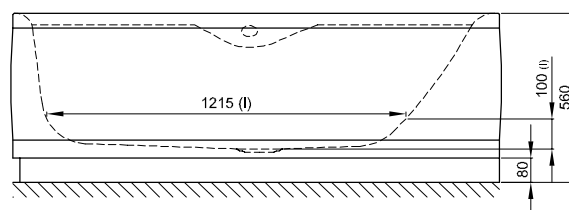
Information

Niveau d'eau rehaussé dû au positionnement du trop-plein sur la partie oblique.

Toutes les baignoires BettePanel (à tablier) sont livrées avec un socle stable, pieds réglables inclus. La baignoire et le socle forment une unité. C'est pourquoi la surface du mur doit être plane sans tuyauteries apparentes et sans saillies. En cas de montage sur un sol fini, nous recommandons de monter également le support amovible, qui offre un accès confortable aux raccords.

En combinaison avec un système balnéo la hauteur de la plinthe amovible est de 140 mm.

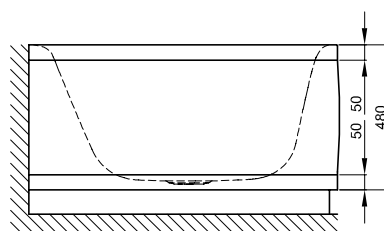
En combinaison avec la Fontaine une plinthe à hauteur spéciale de 100 mm, référence: 6051 SS:100, doit être commandée séparément.



Contenu de la livraison

Kit d'isolation phonique inclus.

Design: schmidem design



Dimensions en mm

Référence	Dimension en mm	Variante	Volume*
6052 CERV	1605 x 1022 x 450	N° 1	174 litres
6053 CELV	1605 x 1022 x 450	N° 2	174 litres

* Capacité de la baignoire: contenance d'eau avec déduction faite de 70 l de volume corporel.

Choix de dimensions

PG	Référence	Dimension en mm	Variante	Poids (net)	Blanc 000 → Couverture du tarif	Couleurs → Couverture du tarif
CO	6052 CERV	1605 x 1022 x 450	N° 1	96 kg	3.675 €	4.442 €
CO	6053 CELV	1605 x 1022 x 450	N° 2	96 kg	3.675 €	4.442 €

Voir aide à la commande p. 5.

Plinthe amovible (option)

PG	Référence	Dimension en mm	assorti à	Blanc 000 → Couverture du tarif	Couleurs → Couverture du tarif
CO	6051	1605 x 1022	6052 CERV, 6053 CELV	406 €	462 €

Options

PG	Code	Désignation	voir	Prix
EX	AS	BetteAntidérapant Sense*	p. 271	190 €
EX	PLUS	BetteGlasur® Plus	p. 272	160 €
EX	HLZ	Perçage individuel	p. 273	234 €
IN		Systeme balnéo	p. 354	

*La combinaison avec Glasur® Plus n'est pas possible. Seulement en blanc (000) possible.

Vidage

PG	Référence	Désignation	voir	chromé 901	blanc 000
IN	B608-	Vidage et trop-plein Ø 90 mm, 725 mm	p. 313	240 €	245 €
IN	B611-	Vidage et trop-plein, remplissage par le trop-plein Ø 90 mm, 725 mm	p. 314	535 €	566 €

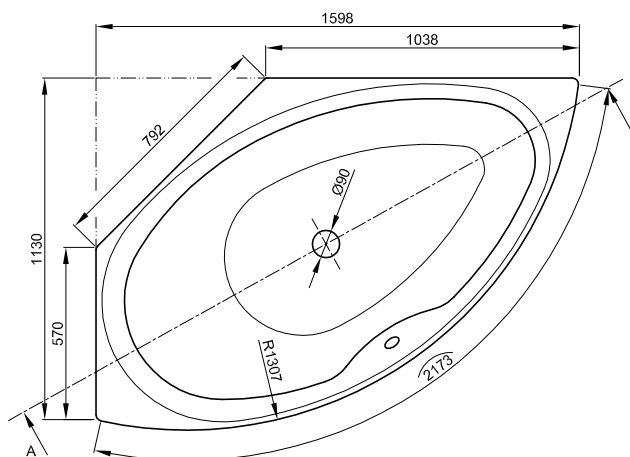
BettePool III



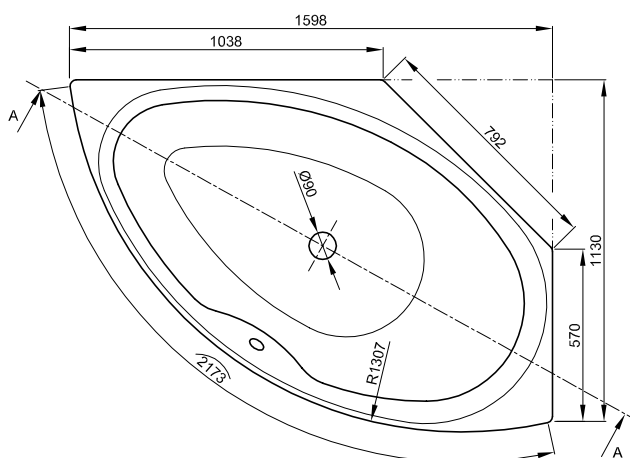
N° 1: installation en angle à gauche



N° 2: installation en angle à droite



N° 1: Référence: 6056, installation en angle à gauche



N° 2: Référence 6057, installation en angle à droite

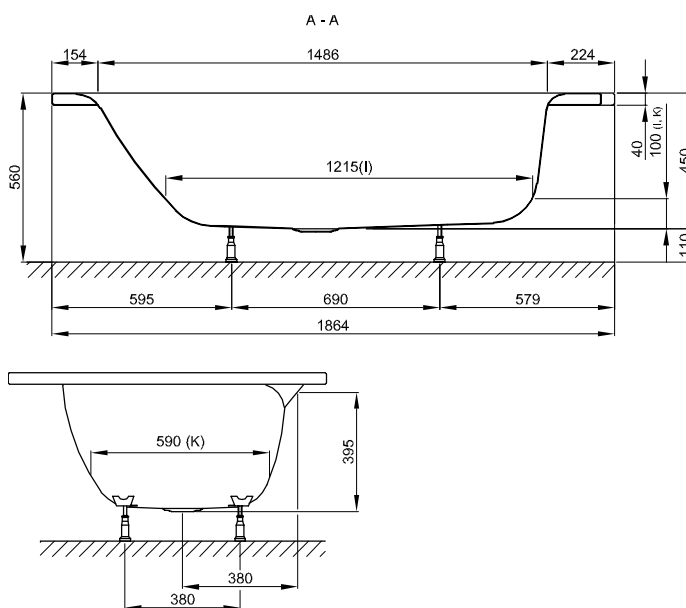
Information

Niveau d'eau rehaussé dû au positionnement du trop-plein sur la partie oblique.

Contenu de la livraison

Kit d'isolation phonique inclus.

Design: schmiedem design



Dimensions en mm

Référence	Dimension en mm	Variante	Volume*
6056	1598 x 1130 x 450	N° 1	174 litres
6057	1598 x 1130 x 450	N° 2	174 litres

* Capacité de la baignoire: contenance d'eau avec déduction faite de 70 l de volume corporel.

Choix de dimensions

PG	Référence	Dimension en mm	Variante	Poids (net)	Blanc 000 → Couverture du tarif	Couleurs → Couverture du tarif
CO	6056	1598 x 1130 x 450	N° 1	45 kg	1.843 €	2.021 €
CO	6057	1598 x 1130 x 450	N° 2	45 kg	1.843 €	2.021 €

Options

PG	Code	Désignation	voir	Prix
EX	AS	BetteAntidérapant Sense*	p. 271	190 €
EX	PLUS	BetteGlasur® Plus	p. 272	160 €
EX	HLZ	Perçage individuel	p. 273	234 €
IN		Système balnéo	p. 354	

*La combinaison avec Glasur® Plus n'est pas possible. Seulement en blanc (000) possible.

Accessoires

PG	Référence	Désignation	voir	Prix
IN	B50-0015	Pieds réglables en hauteur (4 pièces)	p. 329	49 €
IN	Z0008669	Crochet Mural	p. 343	40 €

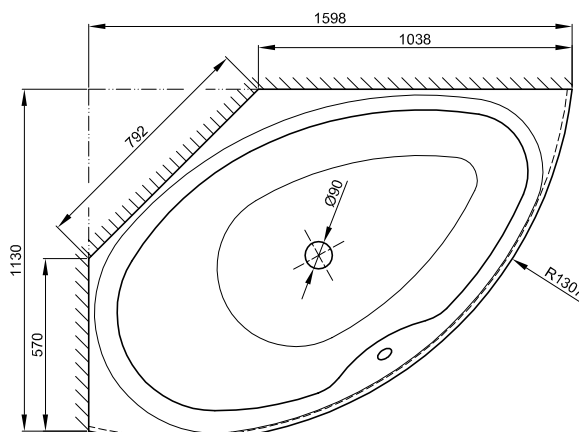
Vidage

PG	Référence	Désignation	voir	chromé 901	blanc 000
IN	B608-	Vidage et trop-plein Ø 90 mm, 725 mm	p. 313	240 €	245 €
IN	B611-	Vidage et trop-plein, remplissage par le trop-plein Ø 90 mm, 725 mm	p. 314	535 €	566 €

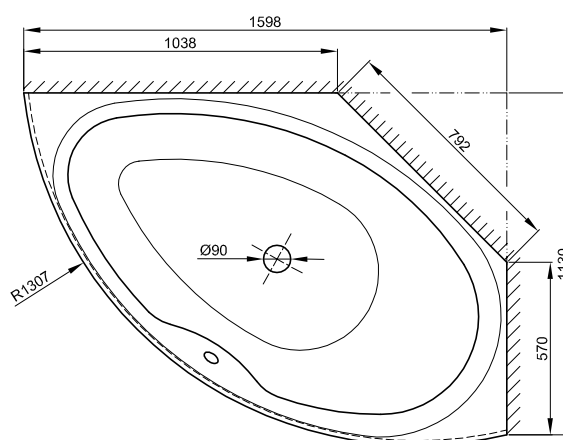
BettePool III Panel



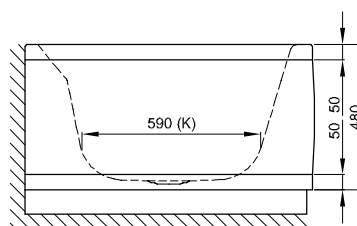
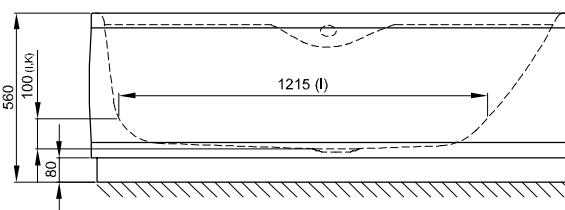
N° 1: installation en angle à gauche



N° 1: angle à gauche, Référence: 6056 CCVV



n° 2: angle à droite, référence: 6057 CCVV



Information

Niveau d'eau rehaussé dû au positionnement du trop-plein sur la partie oblique.

Toutes les baignoires BettePanel (à tablier) sont livrées avec un socle stable, pieds réglables inclus. La baignoire et le socle forment une unité. C'est pourquoi la surface du mur doit être plane sans tuyauteries apparentes et sans saillies. En cas de montage sur un sol fini, nous recommandons de monter également le support amovible, qui offre un accès confortable aux raccords.

En combinaison avec un système balnéo la hauteur de la plinthe amovible est de 140 mm.

En combinaison avec la Fontaine une plinthe à hauteur spéciale de 100 mm, référence: 6059 SS:100, doit être commandée séparément.

Contenu de la livraison

Kit d'isolation phonique inclus.

Design: schmiedem design

Dimensions en mm

Référence	Dimension en mm	Variante	Volume*
6056 CCVV	1598 × 1130 × 450	N° 1	174 litres
6057 CCVV	1598 × 1130 × 450	N° 2	174 litres

* Capacité de la baignoire: contenance d'eau avec déduction faite de 70 l de volume corporel.

Choix de dimensions

PG	Référence	Dimension en mm	Variante	Poids (net)	Blanc 000 → Couverture du tarif	Couleurs → Couverture du tarif
CO	6056 CCVV	1598 x 1130 x 450	N° 1	77 kg	3.675 €	4.442 €
CO	6057 CCVV	1598 x 1130 x 450	N° 2	77 kg	3.675 €	4.442 €

Voir aide à la commande p. 5.

Plinthe amovible (option)

PG	Référence	Dimension en mm	assorti à	Blanc 000 → Couverture du tarif	Couleurs → Couverture du tarif
CO	6059	1598 x 1130	6056 CCVV, 6057 CCVV	406 €	462 €

Options

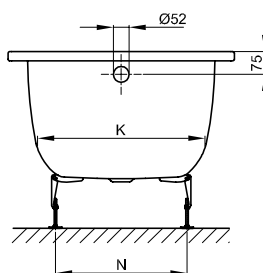
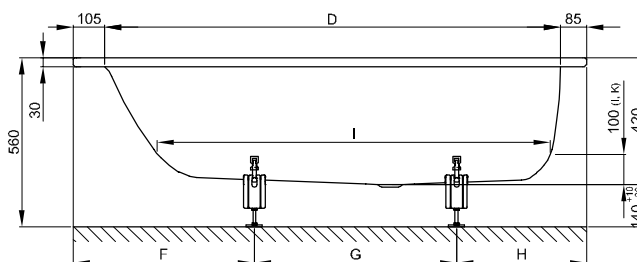
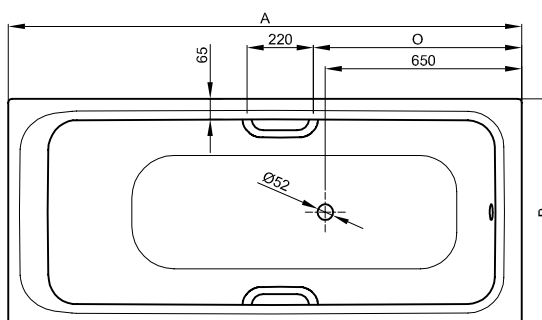
PG	Code	Désignation	voir	Prix
EX	AS	BetteAntidérapant Sense*	p. 271	190 €
EX	PLUS	BetteGlaser® Plus	p. 272	160 €
EX	HLZ	Perçage individuel	p. 273	234 €
IN		Systeme balnéo	p. 354	

*La combinaison avec Glaser® Plus n'est pas possible. Seulement en blanc (000) possible.

Vidage

PG	Référence	Désignation	voir	chromé 901	blanc 000
IN	B608-	Vidage et trop-plein Ø 90 mm, 725 mm	p. 313	240 €	245 €
IN	B611-	Vidage et trop-plein, remplissage par le trop-plein Ø 90 mm, 725 mm	p. 314	535 €	566 €

BetteSelect



Information

Pour un montage parfait, nous recommandons l'utilisation de pieds d'origine B23-1500.

Si la baignoire doit être installée sous un panneau, veuillez nous contacter pour la détermination de données de découpe individuelles.

Contenu de la livraison

Kit d'isolation phonique inclus.

Design: Tesseraux + Partner

Dimensions en mm

Référence	Dimension en mm	A	B	D	F	G	H	I	K	N	O	Volume*
3410	1600 × 700 × 420	1600	700	1410	560	640	400	1200	500	405	590	119 litres
3411	1700 × 700 × 420	1700	700	1510	560	760	380	1300	500	405	690	131 litres
3412	1700 × 750 × 420	1700	750	1510	560	760	380	1300	545	455	690	151 litres
3413	1800 × 800 × 420	1800	800	1610	550	845	405	1400	600	505	790	187 litres

* Capacité de la baignoire: contenance d'eau avec déduction faite de 70 l de volume corporel.

Choix de dimensions

PG	Référence	Dimension en mm	Poids (net)	pcs/palette	Blanc 000 → Couverture du tarif	Couleurs → Couverture du tarif
BA	3410	1600 x 700 x 420	45 kg	10	719 €	897 €
BA	3411	1700 x 700 x 420	47 kg	10	719 €	897 €
BA	3412	1700 x 750 x 420	50 kg	10	719 € ▲	897 €
BA	3413	1800 x 800 x 420	55 kg	10	791 € ▲	969 €

Options

PG	Code	Désignation	voir	Prix
EX	AS	BetteAntidérapant Sense*	p. 271	190 €
EX	PLUS	BetteGlasur® Plus	p. 272	160 €
EX	HLZ	Perçage individuel	p. 273	234 €
EX	HL010	Monotrou Ø 37 mm centré côté vidage	p. 273	gratuit
EX	HL012	2 trous Ø 25 mm entraxe 150 mm centré côté vidage	p. 273	gratuit
EX		Rebords Relevés Bette	p. 276	dès 424 €
EX		Sur-Mesure	p. 282	404 €
EX		Angle découpé	p. 280	dès 404 €
IN		Système bainéo	p. 354	

*La combinaison avec Glasur® Plus n'est pas possible. Seulement en blanc (000) possible.

Accessoires

PG	Référence	Désignation	voir	Prix
IN	B23-1500	Pieds de baignoire universels	p. 328	75 €
IN	B080-901	Poignées B080, chromé 901*	p. 346	224 €
IN	B122-901	Poignées B122, chromé 901*	p. 348	233 €
IN	B57-0372	Système d'étanchéité Bette pour baignoires	p. 340	106 €
IN	B57-0407	Bande de désolidarisation 3300 x 120 mm	p. 342	33 €
IN	Z0008669	Crochet Mural	p. 343	40 €

* Les baignoires doivent être commandées avec le complément 2GR. Percements poignées inclus.

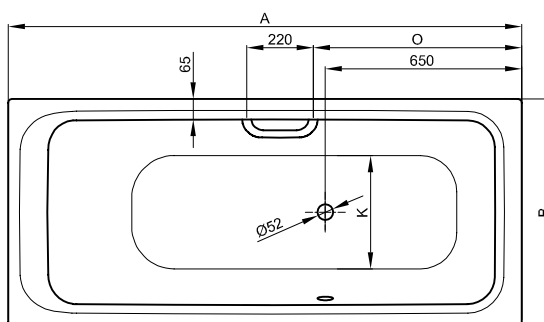
Vidage

PG	Référence	Désignation	voir	chromé 901	blanc 000
IN	B603-	Vidage et trop-plein Ø 52 mm, 1070 mm	p. 310	196 €	233 €
IN	B607-	Vidage et trop-plein, remplissage par le trop-plein Ø 52 mm, 1070 mm	p. 313	469 €	552 €
IN	B619-	Vidage et trop-plein Plus 5, Ø 52 mm, 1070 mm	p. 316	267 €	
IN	B620-	Vidage et trop-plein, remplissage par le trop-plein Plus 5, Ø 52 mm, 1070 mm	p. 319	529 €	

BetteSelect avec trop-plein latéral



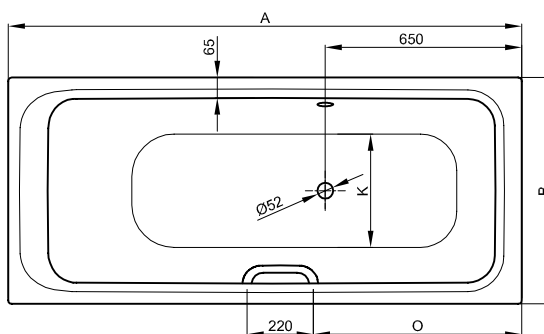
N° 1: trop-plein latéral à droite



N° 1: trop-plein latéral à droite



N° 2: trop-plein latéral à gauche



N° 2: trop-plein latéral à gauche

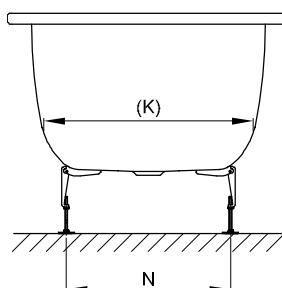
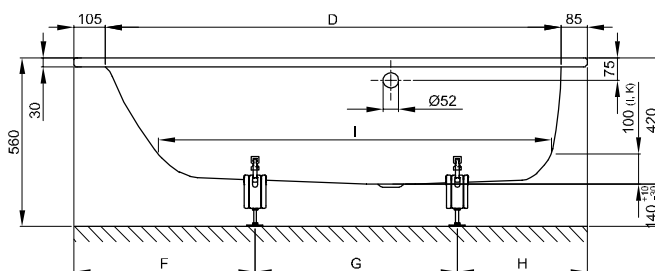
Information

Pour un montage parfait, nous recommandons l'utilisation de pieds d'origine B23-1500.

Contenu de la livraison

Kit d'isolation phonique inclus.

Design: Tesseraux + Partner



Dimensions en mm

Référence	Dimension en mm	Variante	A	B	D	F	G	H	I	K	N	O	Volume*
3420	1600 x 700 x 420	N° 1	1600	700	1410	560	640	400	1200	500	405	590	119 litres
3430	1600 x 700 x 420	N° 2	1600	700	1410	560	640	400	1200	500	405	590	119 litres
3421	1700 x 700 x 420	N° 1	1700	700	1510	560	760	380	1300	500	405	690	131 litres
3431	1700 x 700 x 420	N° 2	1700	700	1510	560	760	380	1300	500	405	690	131 litres
3422	1700 x 750 x 420	N° 1	1700	750	1510	560	760	380	1300	545	455	690	151 litres
3432	1700 x 750 x 420	N° 2	1700	750	1510	560	760	380	1300	545	455	690	151 litres
3423	1800 x 800 x 420	N° 1	1800	800	1610	550	845	405	1400	600	505	790	187 litres
3433	1800 x 800 x 420	N° 2	1800	800	1610	550	845	405	1400	600	505	790	187 litres

* Capacité de la baignoire: contenance d'eau avec déduction faite de 70 l de volume corporel.

Choix de dimensions

PG	Référence	Dimension en mm	Variante	Poids (net)	pcs/palette	Blanc 000 → Couverture du tarif	Couleurs → Couverture du tarif
BA	3420	1600 x 700 x 420	N° 1	45 kg	10	719 €	897 €
BA	3430	1600 x 700 x 420	N° 2	45 kg	10	719 €	897 €
BA	3421	1700 x 700 x 420	N° 1	47 kg	10	719 €	897 €
BA	3431	1700 x 700 x 420	N° 2	47 kg	10	719 €	897 €
BA	3422	1700 x 750 x 420	N° 1	50 kg	10	719 € ▲	897 €
BA	3432	1700 x 750 x 420	N° 2	50 kg	10	719 € ▲	897 €
BA	3423	1800 x 800 x 420	N° 1	55 kg	10	791 € ▲	969 €
BA	3433	1800 x 800 x 420	N° 2	55 kg	10	791 € ▲	969 €

Options

PG	Code	Désignation	voir	Prix
EX	AS	BetteAntidérapant Sense*	p. 271	190 €
EX	PLUS	BetteGlasur® Plus	p. 272	160 €
EX	HLZ	Perçage individuel	p. 273	234 €
EX		Rebords Relevés Bette	p. 276	dès 424 €
EX		Sur-Mesure	p. 282	404 €
EX		Angle découpé	p. 280	dès 404 €
IN		Systeme balnéo	p. 354	

*La combinaison avec Glasur® Plus n'est pas possible. Seulement en blanc (000) possible.

Accessoires

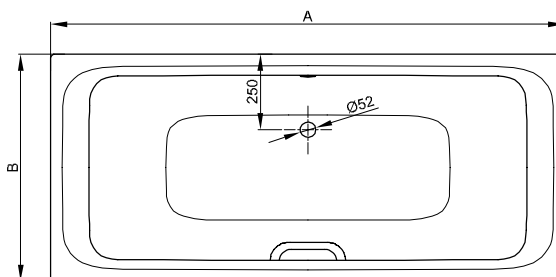
PG	Référence	Désignation	voir	Prix
IN	B23-1500	Pieds de baignoire universels	p. 328	75 €
IN	B090-901	Poignée B090, chromé 901*	p. 347	178 €
IN	B120-901	Poignée B120, chromé 901*	p. 348	178 €
IN	B57-0372	Système d'étanchéité Bette pour baignoires	p. 340	106 €
IN	B57-0407	Bande de désolidarisation 3300 x 120 mm	p. 342	33 €
IN	Z0008669	Crochet Mural	p. 343	40 €

* Les baignoires doivent être commandées avec le complément 1GR. Percement poignée inclus.

Vidage

PG	Référence	Désignation	voir	chromé 901	blanc 000
IN	B602-	Vidage et trop-plein Ø 52 mm, 725 mm	p. 309	154 €	177 €
IN	B606-	Vidage et trop-plein, remplissage par le trop-plein Ø 52 mm, 725 mm	p. 312	423 €	514 €
IN	B619-	Vidage et trop-plein Plus 5, Ø 52 mm, 1070 mm	p. 316	267 €	
IN	B620-	Vidage et trop-plein, remplissage par le trop-plein Plus 5, Ø 52 mm, 1070 mm	p. 319	529 €	
IN	B630-	Vidage et trop-plein Simplex Ø 52 mm, 725 mm	p. 323	99 €	

BetteSelect Duo



Information

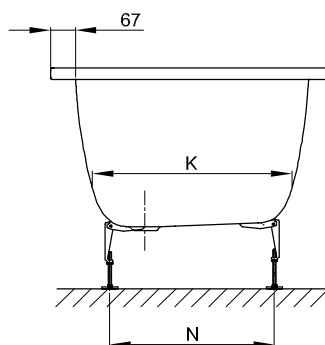
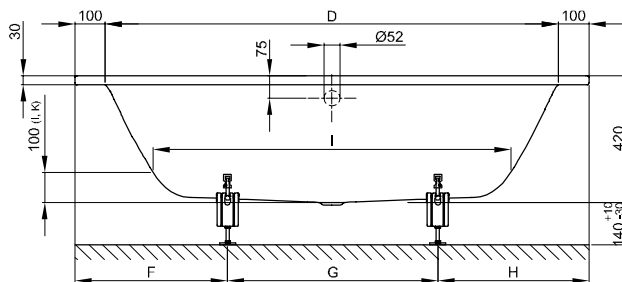
Pour un montage parfait, nous recommandons l'utilisation de pieds d'origine B23-1500.

Si la baignoire doit être installée sous un panneau, veuillez nous contacter pour la détermination de données de découpe individuelles.

Contenu de la livraison

Kit d'isolation phonique inclus.

Design: Tesseraux + Partner



Dimensions en mm

Référence	Dimension en mm	A	B	D	F	G	H	I	K	N	Volume*
3472	1700 x 750 x 420	1700	750	1500	500	700	500	1185	520	435	134 litres
3473	1800 x 800 x 420	1800	800	1600	480	840	480	1285	570	485	170 litres

* Capacité de la baignoire: contenance d'eau avec déduction faite de 70 l de volume corporel.

Choix de dimensions

PG	Référence	Dimension en mm	Poids (net)	pcs/palette	Blanc 000 → Couverture du tarif	Couleurs → Couverture du tarif
BA	3472	1700 x 750 x 420	44 kg	10	752 €	930 €
BA	3473	1800 x 800 x 420	48 kg	10	827 € ▲	1.005 €

Options

PG	Code	Désignation	voir	Prix
EX	AS	BetteAntidérapant Sense*	p. 271	190 €
EX	PLUS	BetteGlaser® Plus	p. 272	160 €
EX		Rebords Relevés Bette	p. 276	dès 424 €
EX		Sur-Mesure	p. 282	404 €
EX		Angle découpé	p. 280	dès 404 €
IN		Systeme balnéo	p. 354	

*La combinaison avec Glaser® Plus n'est pas possible. Seulement en blanc (000) possible.

Accessoires

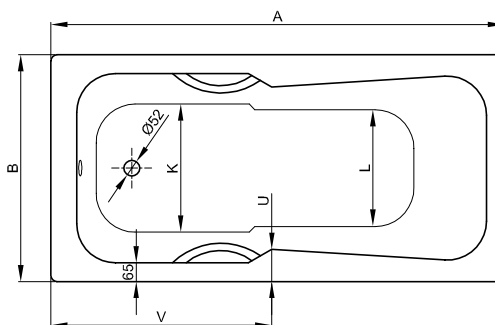
PG	Référence	Désignation	voir	Prix
IN	B23-1500	Pieds de baignoire universels	p. 328	75 €
IN	B090-901	Poignée B090, chromé 901*	p. 347	178 €
IN	B120-901	Poignée B120, chromé 901*	p. 348	178 €
IN	B57-0372	Système d'étanchéité Bette pour baignoires	p. 340	106 €
IN	B57-0407	Bande de désolidarisation 3300 x 120 mm	p. 342	33 €
IN	Z0008669	Crochet Mural	p. 343	40 €

* Les baignoires doivent être commandées avec le complément 1GR. Percement poignée inclus.

Vidage

PG	Référence	Désignation	voir	chromé 901	blanc 000
IN	B600-	Vidage et trop-plein Ø 52 mm, 560 mm	p. 308	150 €	180 €
IN	B604-	Vidage et trop-plein, remplissage par le trop-plein Ø 52 mm, 560 mm	p. 310	403 €	477 €
IN	B617-	Vidage et trop-plein Plus 5, Ø 52 mm, 560 mm	p. 315	234 €	
IN	B618-	Vidage et trop-plein, remplissage par le trop-plein Plus 5, Ø 52 mm, 560 mm	p. 318	456 €	

BetteSet



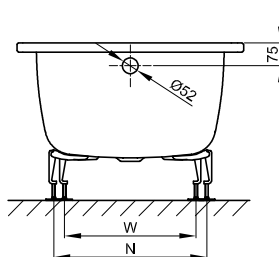
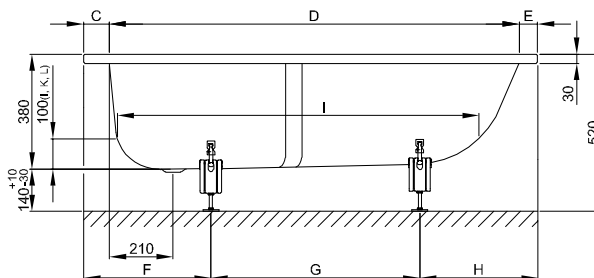
Information

Pour un montage parfait, nous recommandons l'utilisation de pieds d'origine B23-1500.

Si la baignoire doit être installée sous un panneau, veuillez nous contacter pour la détermination de données de découpe individuelles.

Contenu de la livraison

Kit d'isolation phonique inclus.



Dimensions en mm

Référence	Dimension en mm	A	B	C	D	E	F	G	H	I	K	L	N	U	V	W	Volume*
2560	1500 x 750 x 380	1500	750	85	1355	60	375	705	420	1195	560	470	540	100	720	435	94 litres
3650	1600 x 700 x 380	1600	700	95	1440	65	390	730	480	1235	520	435	545	105	780	445	86 litres
3660	1600 x 750 x 380	1600	750	85	1455	60	390	730	480	1250	560	470	545	100	740	445	105 litres
3560	1650 x 750 x 380	1650	750	95	1455	100	385	710	555	1250	560	470	530	100	760	455	105 litres
3060	1700 x 750 x 380	1700	750	95	1545	60	400	820	480	1350	560	470	530	100	800	430	116 litres
3760	1700 x 800 x 380	1700	800	85	1560	55	405	830	465	1350	610	520	580	105	800	435	128 litres
3860	1800 x 800 x 380	1800	800	85	1655	60	425	850	525	1435	610	520	600	105	820	420	140 litres

* Capacité de la baignoire: contenance d'eau avec déduction faite de 70 l de volume corporel.

Choix de dimensions

PG	Référence	Dimension en mm	Poids (net)	pcs/palette	Blanc 000 → Couverture du tarif	Couleurs → Couverture du tarif
BA	2560	1500 x 750 x 380	42.1 kg	8	755 €	933 €
BA	3650	1600 x 700 x 380	43 kg	8	755 € ▲	933 €
BA	3660	1600 x 750 x 380	46.1 kg	8	755 € ▲	933 €
BA	3560	1650 x 750 x 380	47 kg	8	755 €	933 €
BA	3060	1700 x 750 x 380	48.7 kg	8	755 € ▲	933 €
BA	3760	1700 x 800 x 380	48.9 kg	8	755 € ▲	933 €
BA	3860	1800 x 800 x 380	51 kg	8	831 € ▲	1.009 €

Options

PG	Code	Désignation	voir	Prix
EX	AS	BetteAntidérapant Sense*	p. 271	190 €
EX	PLUS	BetteGlasur® Plus	p. 272	160 €
EX	HLZ	Perçage individuel	p. 273	234 €
EX	HL010	Monotrou Ø 37 mm centré côté vidage	p. 273	gratuit
EX	HL012	2 trous Ø 25 mm entraxe 150 mm centré côté vidage	p. 273	gratuit
EX		Rebords Relevés Bette	p. 276	dès 424 €
EX		Sur-Mesure	p. 282	404 €
EX		Angle découpé	p. 280	dès 404 €
IN		Système balnéo	p. 354	

*La combinaison avec Glasur® Plus n'est pas possible. Seulement en blanc (000) possible.

Accessoires

PG	Référence	Désignation	voir	Prix
IN	B23-1500	Pieds de baignoire universels	p. 328	75 €
IN	B110-901	Poignées B110, chromé*	p. 347	224 €
IN	B57-0372	Système d'étanchéité Bette pour baignoires	p. 340	106 €
IN	B57-0407	Bande de désolidarisation 3300 x 120 mm	p. 342	33 €
IN	Z0008669	Crochet Mural	p. 343	40 €

* Les baignoires doivent être commandées avec le complément 2GR. Percements poignées inclus.

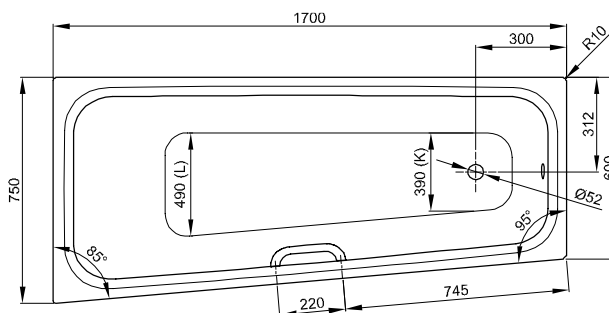
Vidage

PG	Référence	Désignation	voir	chromé 901	blanc 000
IN	B600-	Vidage et trop-plein Ø 52 mm, 560 mm	p. 308	150 €	180 €
IN	B604-	Vidage et trop-plein, remplissage par le trop-plein Ø 52 mm, 560 mm	p. 310	403 €	477 €
IN	B617-	Vidage et trop-plein Plus 5, Ø 52 mm, 560 mm	p. 315	234 €	
IN	B618-	Vidage et trop-plein, remplissage par le trop-plein Plus 5, Ø 52 mm, 560 mm	p. 318	456 €	

BetteSpace S



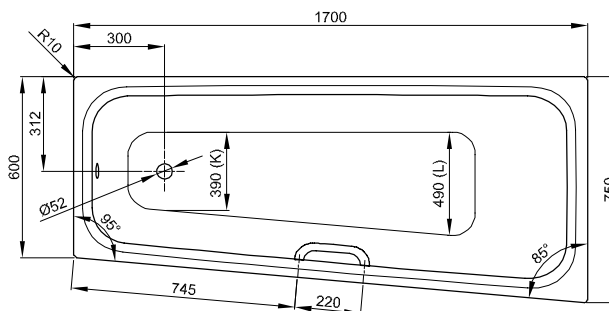
N° 1: à gauche



N° 1: à gauche



N° 2: à droite



N° 2: à droite

Information

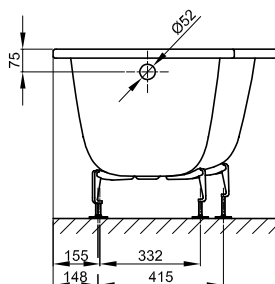
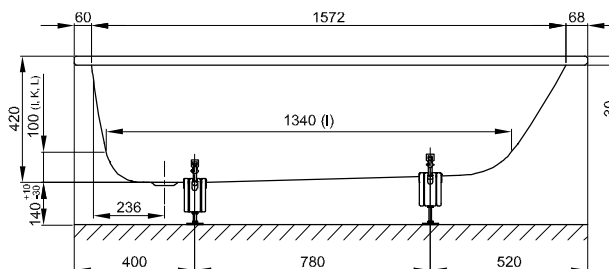
Pour un montage parfait, nous recommandons l'utilisation de pieds d'origine B23-1500.

Si la baignoire doit être installée sous un panneau, veuillez nous contacter pour la détermination de données de découpe individuelles.

Contenu de la livraison

Kit d'isolation phonique inclus.

Design: Tesseraux + Partner



Dimensions en mm

Référence	Dimension en mm	Variante	Volume*
1130	1700 x 750 x 420	N° 1	122 litres
1140	1700 x 750 x 420	N° 2	122 litres

* Capacité de la baignoire: contenance d'eau avec déduction faite de 70 l de volume corporel.

Choix de dimensions

PG	Référence	Dimension en mm	Variante	Poids (net)	pcs/palette	Blanc 000 → Couverture du tarif	Couleurs → Couverture du tarif
CO	1130	1700 x 750 x 420	N° 1	41.5 kg	15	1.018 € ▲	1.196 €
CO	1140	1700 x 750 x 420	N° 2	41.5 kg	15	1.018 € ▲	1.196 €

Options

PG	Code	Désignation	voir	Prix
EX	AS	BetteAntidérapant Sense*	p. 271	190 €
EX	PLUS	BetteGlasur® Plus	p. 272	160 €
EX		Rebords Relevés Bette	p. 276	dès 424 €
IN		Système bainéo	p. 354	

*La combinaison avec Glasur® Plus n'est pas possible. Seulement en blanc (000) possible.

Accessoires

PG	Référence	Désignation	voir	Prix
IN	B23-1500	Pieds de baignoire universels	p. 328	75 €
IN	B090-901	Poignée B090, chromé 901*	p. 347	178 €
IN	B120-901	Poignée B120, chromé 901*	p. 348	178 €
IN	B57-0407	Bande de désolidarisation 3300 x 120 mm	p. 342	33 €
IN	Z0008669	Crochet mural	p. 343	40 €

* Les baignoires doivent être commandées avec le complément IGR. Percement poignée inclus.

Vidage

PG	Référence	Désignation	voir	chromé 901	blanc 000
IN	B600-	Vidage et trop-plein Ø 52 mm, 560 mm	p. 308	150 €	180 €
IN	B604-	Vidage et trop-plein, remplissage par le trop-plein Ø 52 mm, 560 mm	p. 310	403 €	477 €
IN	B617-	Vidage et trop-plein Plus 5, Ø 52 mm, 560 mm	p. 315	234 €	
IN	B618-	Vidage et trop-plein, remplissage par le trop-plein Plus 5, Ø 52 mm, 560 mm	p. 318	456 €	

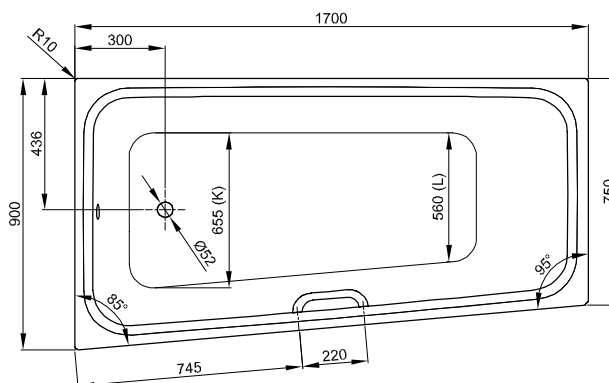
BetteSpace M



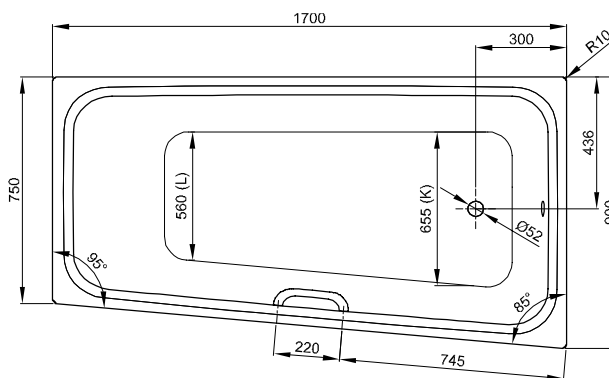
N° 1: à gauche



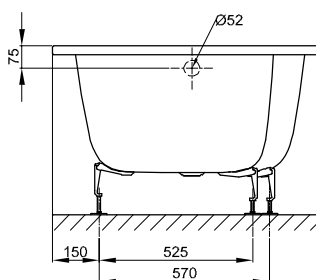
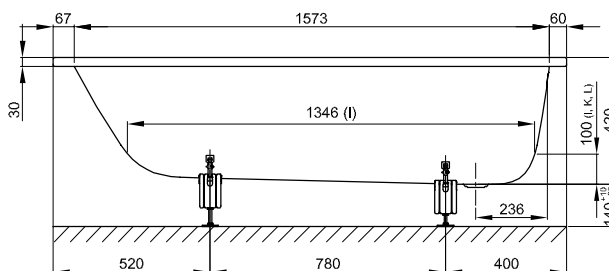
N° 2: à droite



N° 1: à gauche



N° 2: à droite



Information

Pour un montage parfait, nous recommandons l'utilisation de pieds d'origine B23-1500.

Si la baignoire doit être installée sous un panneau, veuillez nous contacter pour la détermination de données de découpe individuelles.

Contenu de la livraison

Kit d'isolation phonique inclus.

Design: Tesseraux + Partner

Dimensions en mm

Référence	Dimension en mm	Variante	Volume*
1131	1700 x 900 x 420	N° 1	192 litres
1141	1700 x 900 x 420	N° 2	192 litres

* Capacité de la baignoire: contenance d'eau avec déduction faite de 70 l de volume corporel.

Choix de dimensions

PG	Référence	Dimension en mm	Variante	Poids (net)	pcs/palette	Blanc 000 → Couverture du tarif	Couleurs → Couverture du tarif
CO	1131	1700 x 900 x 420	N° 1	47,5 kg	15	1.260 €	1.438 €
CO	1141	1700 x 900 x 420	N° 2	47,5 kg	15	1.260 €	1.438 €

Options

PG	Code	Désignation	voir	Prix
EX	AS	BetteAntidérapant Sense*	p. 271	190 €
EX	PLUS	BetteGlasur® Plus	p. 272	160 €
EX		Rebords Relevés Bette	p. 276	dès 424 €
IN		Système balnéo	p. 354	

*La combinaison avec Glasur® Plus n'est pas possible. Seulement en blanc (000) possible.

Accessoires

PG	Référence	Désignation	voir	Prix
IN	B23-1500	Pieds de baignoire universels	p. 328	75 €
IN	B090-901	Poignée B090, chromé 901*	p. 347	178 €
IN	B120-901	Poignée B120, chromé 901*	p. 348	178 €
IN	B57-0407	Bande de désolidarisation 3300 x 120 mm	p. 342	33 €
IN	Z0008669	Crochet mural	p. 343	40 €

* Les baignoires doivent être commandées avec le complément 1GR. Percement poignée inclus.

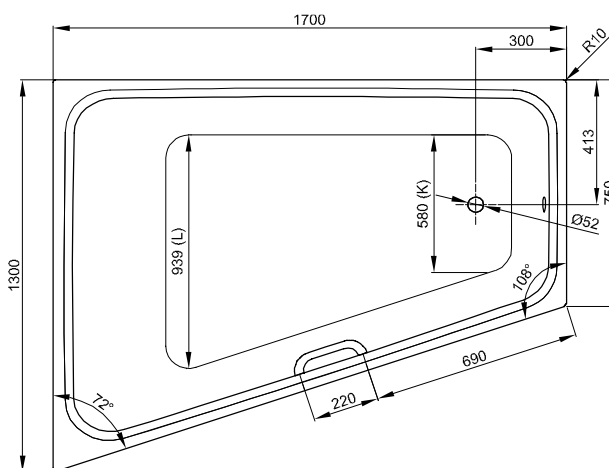
Vidage

PG	Référence	Désignation	voir	chromé 901	blanc 000
IN	B600-	Vidage et trop-plein Ø 52 mm, 560 mm	p. 308	150 €	180 €
IN	B604-	Vidage et trop-plein, remplissage par le trop-plein Ø 52 mm, 560 mm	p. 310	403 €	477 €
IN	B617-	Vidage et trop-plein Plus 5, Ø 52 mm, 560 mm	p. 315	234 €	
IN	B618-	Vidage et trop-plein, remplissage par le trop-plein Plus 5, Ø 52 mm, 560 mm	p. 318	456 €	

BetteSpace L



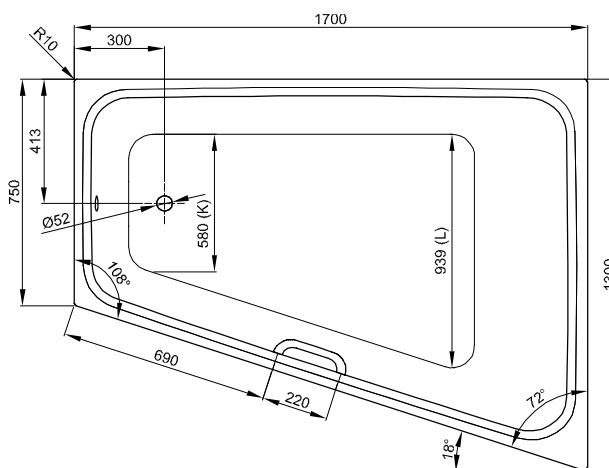
N° 1: à gauche



N° 1: à gauche



N° 2: à droite



N° 2: à droite

Information

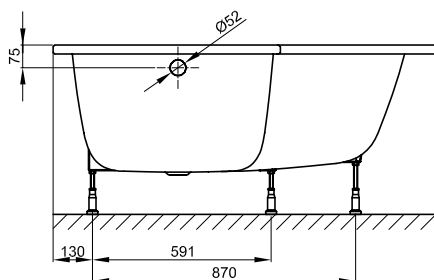
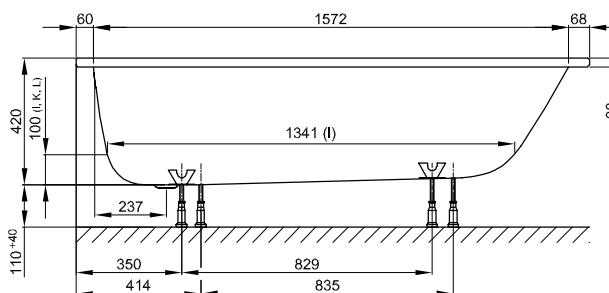
Pour un montage parfait, nous recommandons l'utilisation de pieds d'origine B50-0015.

Si la baignoire doit être installée sous un panneau, veuillez nous contacter pour la détermination de données de découpe individuelles.

Contenu de la livraison

Kit d'isolation phonique inclus.

Design: Tesseraux + Partner



Dimensions en mm

Référence	Dimension en mm	Variante	Volume*
1132	1700 x 1300 x 420	N° 1	262 litres
1142	1700 x 1300 x 420	N° 2	262 litres

* Capacité de la baignoire: contenance d'eau avec déduction faite de 70 l de volume corporel.

Choix de dimensions

PG	Référence	Dimension en mm	Variante	Poids (net)	Blanc 000 → Couverture du tarif	Couleurs → Couverture du tarif
CO	1132	1700 x 1300 x 420	N° 1	55.8 kg	2.120 €	2.298 €
CO	1142	1700 x 1300 x 420	N° 2	55.8 kg	2.120 €	2.298 €

Options

PG	Code	Désignation	voir	Prix
EX	AS	BetteAntidérapant Sense*	p. 271	190 €
EX	PLUS	BetteGlasur® Plus	p. 272	160 €
EX		Rebords Relevés Bette	p. 276	dès 424 €
IN		Système balnéo	p. 354	

*La combinaison avec Glasur® Plus n'est pas possible. Seulement en blanc (000) possible.

Accessoires

PG	Référence	Désignation	voir	Prix
IN	B50-0015	Pieds réglables en hauteur (4 pièces)	p. 329	49 €
IN	B090-901	Poignée B090, chromé 901*	p. 347	178 €
IN	B120-901	Poignée B120, chromé 901*	p. 348	178 €
IN	B57-0407	Bande de désolidarisation 3300 x 120 mm	p. 342	33 €
IN	Z0008669	Crochet Mural	p. 343	40 €

* Les baignoires doivent être commandées avec le complément 1GR. Percement poignée inclus.

Vidage

PG	Référence	Désignation	voir	chromé 901	blanc 000
IN	B600-	Vidage et trop-plein Ø 52 mm, 560 mm	p. 308	150 €	180 €
IN	B604-	Vidage et trop-plein, remplissage par le trop-plein Ø 52 mm, 560 mm	p. 310	403 €	477 €
IN	B617-	Vidage et trop-plein Plus 5, Ø 52 mm, 560 mm	p. 315	234 €	
IN	B618-	Vidage et trop-plein, remplissage par le trop-plein Plus 5, Ø 52 mm, 560 mm	p. 318	456 €	

BetteStarlet



Information

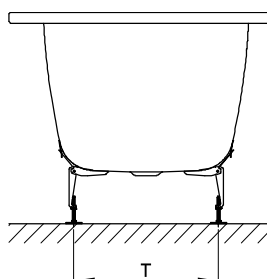
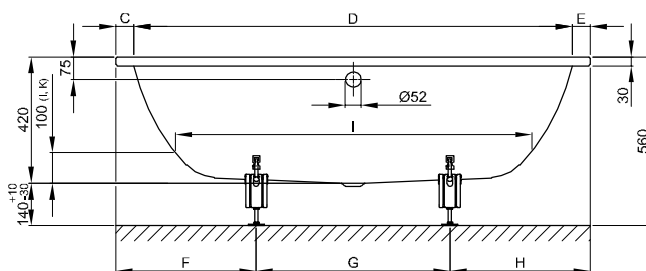
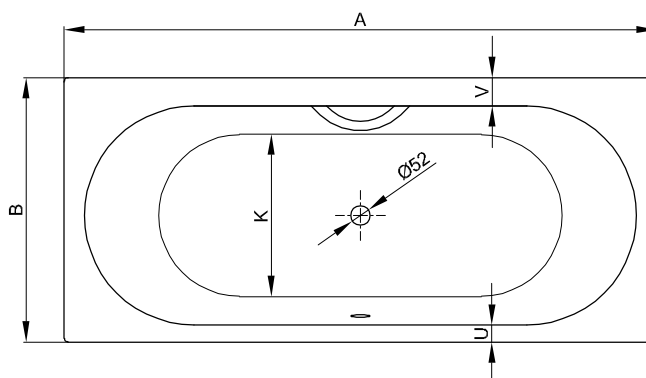
La BetteStarlet, 1900 x 900 x 420 mm, Réf. 1830, n'est pas disponible avec l'option Rebords Relevés.

Pour un montage parfait, nous recommandons l'utilisation de pieds d'origine B23-1500.

Si la baignoire doit être installée sous un panneau, veuillez nous contacter pour la détermination de données de découpe individuelles.

Contenu de la livraison

Kit d'isolation phonique inclus.



Dimensions en mm

Référence	Dimension en mm	A	B	C	D	E	F	G	H	I	K	T	U	V	Volume*
1210	1500 x 800 x 420	1500	800	80	1340	80	540	420	540	1070	555	495	80	80	107 litres
2590	1570 x 700 x 420	1570	700	65	1440	65	470	630	470	1170	455	425	65	95	92 litres
2540	1600 x 650 x 420	1600	650	80	1440	80	480	640	480	1170	455	425	55	55	92 litres
1220	1600 x 700 x 420	1600	700	80	1440	80	485	630	485	1170	455	425	80	80	92 litres
1230	1650 x 700 x 420	1650	700	105	1440	105	510	630	510	1170	455	425	80	80	92 litres
1730	1700 x 700 x 420	1700	700	80	1540	80	505	690	505	1270	505	480	55	55	122 litres
1380	1700 x 750 x 420	1700	750	80	1540	80	500	700	500	1270	505	480	80	80	122 litres
1450	1750 x 800 x 420	1750	800	105	1540	105	520	710	520	1270	505	485	105	105	122 litres
1430	1800 x 750 x 420	1800	750	80	1640	80	530	740	530	1370	555	485	55	55	155 litres
1630	1800 x 800 x 420	1800	800	80	1640	80	530	740	530	1370	555	485	80	80	155 litres
1631	1850 x 850 x 420	1850	850	105	1640	105	562	726	562	1370	555	485	105	105	155 litres
1830	1900 x 900 x 420	1900	900	85	1730	85	560	780	560	1465	625	560	80	80	205 litres

* Capacité de la baignoire: contenance d'eau avec déduction faite de 70 l de volume corporel.

Choix de dimensions

PG	Référence	Dimension en mm	Poids (net)	pcs/palette	Blanc 000 → Couverture du tarif	Couleurs → Couverture du tarif
CO	1210	1500 x 800 x 420	43.53 kg	13	829 €	1.007 €
CO	2590	1570 x 700 x 420	50 kg	6	829 €	1.007 €
CO	2540	1600 x 650 x 420	50 kg	6	829 €	1.007 €
CO	1220	1600 x 700 x 420	42.1 kg	12	829 €	1.007 €
CO	1230	1650 x 700 x 420	45.5 kg	14	829 €	1.007 €
CO	1730	1700 x 700 x 420	43.8 kg	14	829 €	1.007 €
CO	1380	1700 x 750 x 420	46.2 kg	14	829 €	1.007 €
CO	1450	1750 x 800 x 420	50.9 kg	14	871 €	1.049 €
CO	1430	1800 x 750 x 420	48.7 kg	14	922 €	1.100 €
CO	1630	1800 x 800 x 420	51 kg	14	966 €	1.144 €
CO	1631	1850 x 850 x 420	50 kg	8	1.073 €	1.251 €
CO	1830	1900 x 900 x 420	57.7 kg	13	1.213 €	1.391 €

Options

PG	Code	Désignation	voir	Prix
EX	AS	BetteAntidérapant Sense*	p. 271	190 €
EX	PLUS	BetteGlasur® Plus	p. 272	160 €
EX	HLZ	Perçage individuel	p. 273	234 €
EX		Rebords Relevés Bette	p. 276	dès 424 €
EX		Sur-Mesure	p. 282	404 €
EX		Angle découpé	p. 280	dès 404 €
IN		Système balnéo	p. 354	

*La combinaison avec Glasur® Plus n'est pas possible. Seulement en blanc (000) possible.

Accessoires

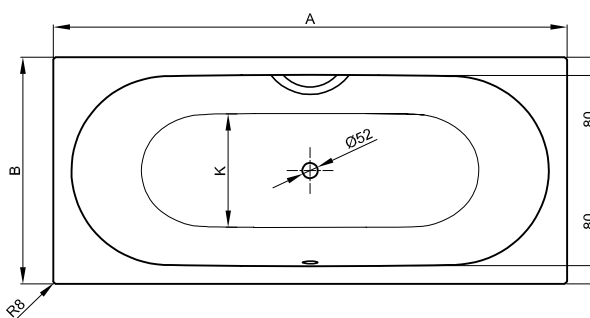
PG	Référence	Désignation	voir	Prix
IN	B23-1500	Pieds de baignoire universels	p. 328	75 €
IN	B090-901	Poignée B090, chromé 901*	p. 347	178 €
IN	B120-901	Poignée B120, chromé 901*	p. 348	178 €
IN	B57-0372	Système d'étanchéité Bette pour baignoires	p. 340	106 €
IN	B57-0407	Bande de désolidarisation 3300 x 120 mm	p. 342	33 €
IN	Z0008669	Crochet Mural	p. 343	40 €

* Les baignoires doivent être commandées avec le complément 1GR. Percement poignée inclus.

Vidage

PG	Référence	Désignation	voir	chromé 901	blanc 000
IN	B602-	Vidage et trop-plein Ø 52 mm, 725 mm	p. 309	154 €	177 €
IN	B603-	Vidage et trop-plein Ø 52 mm, 1070 mm → 1900 x 900 mm	p. 310	196 €	233 €
IN	B606-	Vidage et trop-plein, remplissage par le trop-plein Ø 52 mm, 725 mm	p. 312	423 €	514 €
IN	B607-	Vidage et trop-plein, remplissage par le trop-plein Ø 52 mm, 1070 mm → 1900 x 900 mm	p. 313	469 €	552 €
IN	B619-	Vidage et trop-plein Plus 5, Ø 52 mm, 1070 mm	p. 316	267 €	
IN	B620-	Vidage et trop-plein, remplissage par le trop-plein Plus 5, Ø 52 mm, 1070 mm	p. 319	529 €	

BetteStarlet Spirit



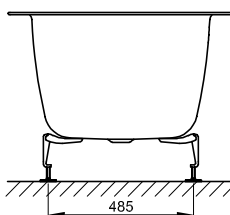
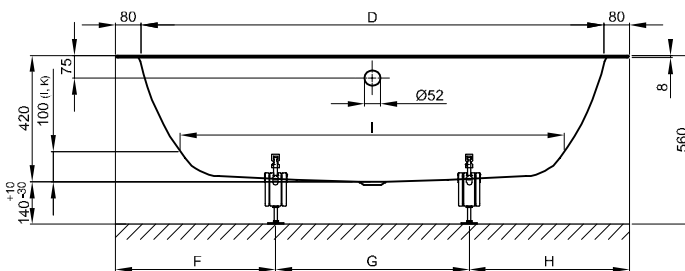
Information

En raison du bord replié, il est impossible d'utiliser les crochets muraux standard du commerce. Pour le montage, il est recommandé d'utiliser le crochet mural de Bette (réf. Z0008669).

Pour un montage parfait, nous recommandons l'utilisation de pieds d'origine B23-1500.

Contenu de la livraison

Kit d'isolation phonique inclus.



Dimensions en mm

Référence	Dimension en mm	A	B	D	F	G	H	I	K	Volume*
1384	1700 × 750 × 420	1700	750	1540	500	700	500	1270	505	122 litres
1634	1800 × 800 × 420	1800	800	1640	530	740	530	1370	555	155 litres

* Capacité de la baignoire: contenance d'eau avec déduction faite de 70 l de volume corporel.

Choix de dimensions

PG	Référence	Dimension en mm	Poids (net)	pcs/palette	Blanc 000 → Couverture du tarif	Couleurs → Couverture du tarif
CO	1384	1700 x 750 x 420	42 kg	12	1.552 €	1.730 €
CO	1634	1800 x 800 x 420	48 kg	12	1.708 €	1.886 €

Options

PG	Code	Désignation	voir	Prix
EX	AS	BetteAntidérapant Sense*	p. 271	190 €
EX	PLUS	BetteGlasur® Plus	p. 272	160 €
EX	HLZ	Perçage individuel	p. 273	234 €
IN		Système bainéo	p. 354	

*La combinaison avec Glasur® Plus n'est pas possible. Seulement en blanc (000) possible.

Accessoires

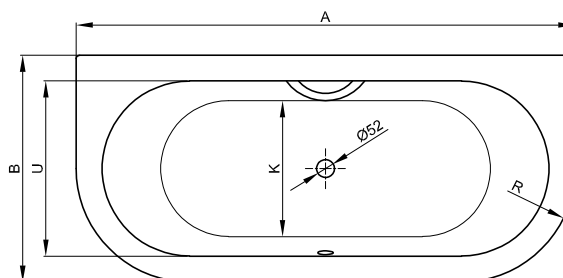
PG	Référence	Désignation	voir	Prix
IN	B23-1500	Pieds de baignoire universels	p. 328	75 €
IN	B090-901	Poignée B090, chromé 901*	p. 347	178 €
IN	B120-901	Poignée B120, chromé 901*	p. 348	178 €
IN	B57-0372	Système d'étanchéité Bette pour baignoires	p. 340	106 €
IN	B57-0407	Bande de désolidarisation 3300 x 120 mm	p. 342	33 €
IN	Z0008669	Crochet Mural	p. 343	40 €

* Les baignoires doivent être commandées avec le complément 1GR. Percement poignée inclus.

Vidage

PG	Référence	Désignation	voir	chromé 901	blanc 000
IN	B602-	Vidage et trop-plein Ø 52 mm, 725 mm	p. 309	154 €	177 €
IN	B606-	Vidage et trop-plein, remplissage par le trop-plein Ø 52 mm, 725 mm	p. 312	423 €	514 €
IN	B619-	Vidage et trop-plein Plus 5, Ø 52 mm, 1070 mm	p. 316	267 €	
IN	B620-	Vidage et trop-plein, remplissage par le trop-plein Plus 5, Ø 52 mm, 1070 mm	p. 319	529 €	

BetteStarlet I

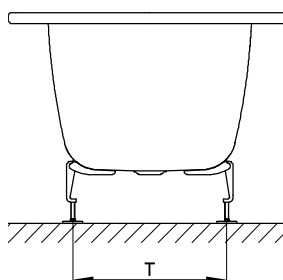
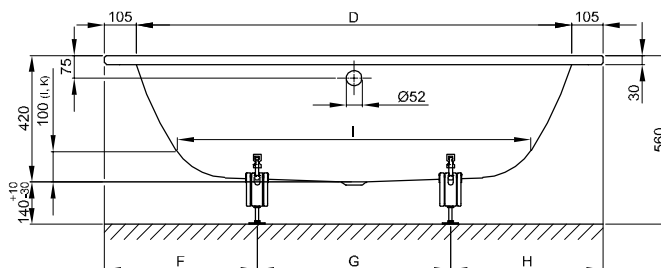


Information

Pour un montage parfait, nous recommandons l'utilisation de pieds d'origine B23-1500.

Contenu de la livraison

Kit d'isolation phonique inclus.



Dimensions en mm

Référence	Dimension en mm	A	B	D	F	G	H	I	K	R	T	U	Volume*
8300	1650 × 750 × 420	1650	750	1440	505	640	505	1170	455	375	425	540	92 litres
8310	1750 × 800 × 420	1750	800	1540	510	730	510	1270	505	400	480	590	122 litres
8320	1850 × 850 × 420	1850	850	1640	550	750	550	1370	555	425	485	640	155 litres

* Capacité de la baignoire: contenance d'eau avec déduction faite de 70 l de volume corporel.

Choix de dimensions

PG	Référence	Dimension en mm	Poids (net)	pcs/palette	Blanc 000 → Couverture du tarif	Couleurs → Couverture du tarif
CO	8300	1650 x 750 x 420	48 kg	6	2.007 €	2.185 €
CO	8310	1750 x 800 x 420	48 kg	6	2.107 €	2.285 €
CO	8320	1850 x 850 x 420	48 kg	8	2.208 €	2.386 €

Options

PG	Code	Désignation	voir	Prix
EX	AS	BetteAntidérapant Sense*	p. 271	190 €
EX	PLUS	BetteGlasur® Plus	p. 272	160 €
EX	HLZ	Perçage individuel	p. 273	234 €
EX		Angle découpé	p. 280	dès 404 €
IN		Systeme balnéo	p. 354	

*La combinaison avec Glasur® Plus n'est pas possible. Seulement en blanc (000) possible.

Accessoires

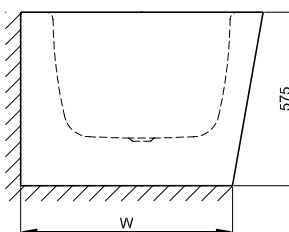
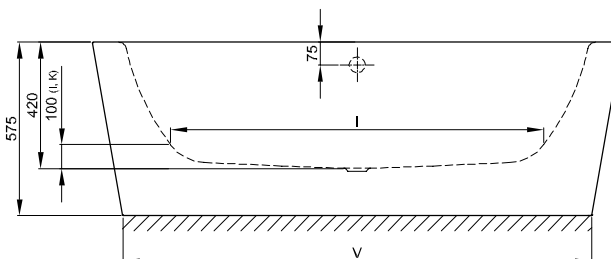
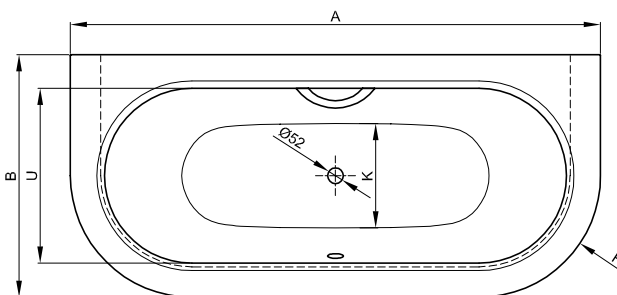
PG	Référence	Désignation	voir	Prix
IN	B23-1500	Pieds de baignoire universels	p. 328	75 €
IN	B090-901	Poignée B090, chromé 901*	p. 347	178 €
IN	B120-901	Poignée B120, chromé 901*	p. 348	178 €
IN	B57-0372	Système d'étanchéité Bette pour baignoires	p. 340	106 €
IN	B57-0407	Bande de désolidarisation 3300 x 120 mm	p. 342	33 €
IN	Z0008669	Crochet Mural	p. 343	40 €

* Les baignoires doivent être commandées avec le complément 1GR. Percement poignée inclus.

Vidage

PG	Référence	Désignation	voir	chromé 901	blanc 000
IN	B602-	Vidage et trop-plein Ø 52 mm, 725 mm	p. 309	154 €	177 €
IN	B606-	Vidage et trop-plein, remplissage par le trop-plein Ø 52 mm, 725 mm	p. 312	423 €	514 €
IN	B619-	Vidage et trop-plein Plus 5, Ø 52 mm, 1070 mm	p. 316	267 €	
IN	B620-	Vidage et trop-plein, remplissage par le trop-plein Plus 5, Ø 52 mm, 1070 mm	p. 319	529 €	

BetteStarlet I Silhouette



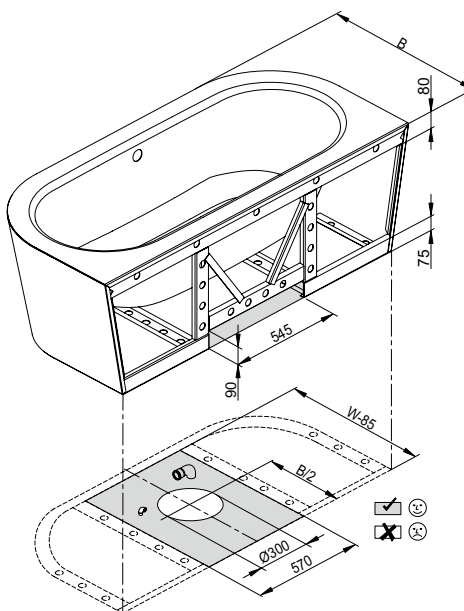
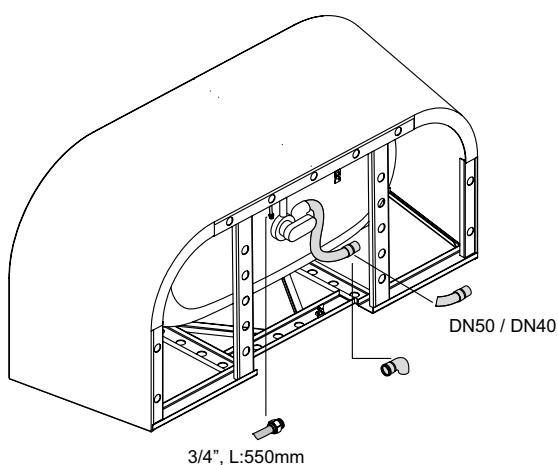
Information

Le vidage est prémonté à l'usine en cas de commande. Pour les vidages avec remplissage, il y a un tuyau Sanifix pour l'alimentation d'eau qui est prémonté. De même, les vidages sont toujours livrés avec un tuyau flexible facilitant le raccordement.

Une arrivée d'air est indispensable sous la baignoire pour toutes les combinaisons du système balnéo Bette.

Contenu de la livraison

Kit d'isolation phonique inclus.



Côtes de raccordement pour vidage/trop-plein

Dimensions en mm

Référence	Dimension en mm	A	B	I	K	R	U	V	W	Volume*
8300 CWVVK	1650 × 750 × 420	1650	750	1170	455	375	540	1450	650	92 litres
8310 CWVVK	1750 × 800 × 420	1750	800	1270	505	400	590	1550	700	122 litres
8320 CWVVK	1850 × 850 × 420	1850	850	1370	555	425	640	1650	750	155 litres
8325 CWVVK	1950 × 950 × 420	1950	950	1470	625	475	735	1750	845	205 litres

* Capacité de la baignoire: contenance d'eau avec déduction faite de 70 l de volume corporel.

Choix de dimensions

PG	Référence	Dimension en mm	Poids (net)	Blanc 000 → Couverture du tarif	Couleurs → Couverture du tarif
CO	8300 CWVVK	1650 x 750 x 420	74 kg	4.098 €	4.865 €
CO	8310 CWVVK	1750 x 800 x 420	88 kg	4.303 €	5.070 €
CO	8320 CWVVK	1850 x 850 x 420	92 kg	4.507 €	5.274 €
CO	8325 CWVVK	1950 x 950 x 420	97 kg	4.917 €	5.684 €

Voir aide à la commande p. 5.

Options

PG	Code	Désignation	voir	Prix
EX	AS	BetteAntidérapant Sense*	p. 271	190 €
EX	PLUS	BetteGlaser® Plus	p. 272	160 €
EX	HLZ	Perçage individuel	p. 273	234 €
IN		Système balnéo	p. 354	

*La combinaison avec Glaser® Plus n'est pas possible. Seulement en blanc (000) possible.

Accessoires

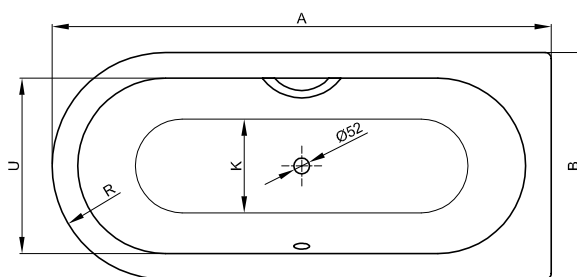
PG	Référence	Désignation	voir	Prix
IN	B090-901	Poignée B090, chromé 901*	p. 347	178 €
IN	B120-901	Poignée B120, chromé 901*	p. 348	178 €

* Les baignoires doivent être commandées avec le complément 1GR. Percement poignée inclus.

Vidage

PG	Référence	Désignation	voir	chromé 901	blanc 000
IN	B601-	Vidage et trop-plein Silhouette Ø 52 mm, 725 mm	p. 308	214 €	245 €
IN	B605-	Vidage et trop-plein, remplissage par le trop-plein Silhouette Ø 52 mm, 725 mm	p. 311	606 €	692 €
IN	B625-	Vidage et trop-plein Plus 5 Silhouette Ø 52 mm, 1070 mm	p. 317	346 €	
IN	B626-	Vidage et trop-plein, remplissage par le trop-plein Plus 5 Silhouette, Ø 52 mm, 1070 mm	p. 320	731 €	

BetteStarlet II

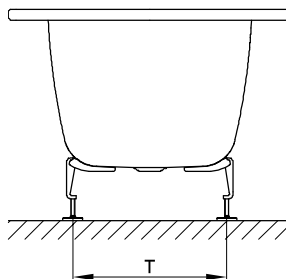
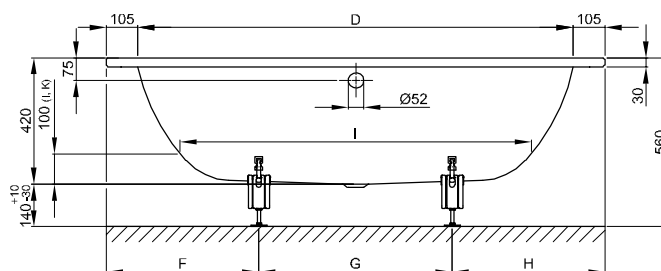


Information

Pour un montage parfait, nous recommandons l'utilisation de pieds d'origine B23-1500.

Contenu de la livraison

Kit d'isolation phonique inclus.



Dimensions en mm

Référence	Dimension en mm	A	B	D	F	G	H	I	K	R	T	U	Volume*
8330	1650 × 750 × 420	1650	750	1440	500	650	500	1170	455	375	425	540	92 litres
8340	1750 × 800 × 420	1750	800	1540	510	730	510	1270	505	400	480	590	122 litres
8350	1850 × 850 × 420	1850	850	1640	550	750	550	1370	555	425	485	640	155 litres

* Capacité de la baignoire: contenance d'eau avec déduction faite de 70 l de volume corporel.

Choix de dimensions

PG	Référence	Dimension en mm	Poids (net)	pcs/palette	Blanc 000 → Couverture du tarif	Couleurs → Couverture du tarif
CO	8330	1650 x 750 x 420	48 kg	6	2.007 €	2.185 €
CO	8340	1750 x 800 x 420	48 kg	6	2.107 €	2.285 €
CO	8350	1850 x 850 x 420	53.8 kg	8	2.208 €	2.386 €

Options

PG	Code	Désignation	voir	Prix
EX	AS	BetteAntidérapant Sense*	p. 271	190 €
EX	PLUS	BetteGlasur® Plus	p. 272	160 €
EX	HLZ	Perçage individuel	p. 273	234 €
EX		Angle découpé	p. 280	dès 404 €
IN		Systeme balnéo	p. 354	

*La combinaison avec Glasur® Plus n'est pas possible. Seulement en blanc (000) possible.

Accessoires

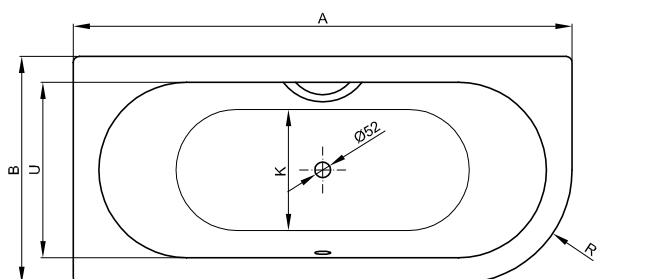
PG	Référence	Désignation	voir	Prix
IN	B23-1500	Pieds de baignoire universels	p. 328	75 €
IN	B090-901	Poignée B090, chromé 901*	p. 347	178 €
IN	B120-901	Poignée B120, chromé 901*	p. 348	178 €
IN	B57-0407	Bande de désolidarisation 3300 x 120 mm	p. 342	33 €
IN	Z0008669	Crochet Mural	p. 343	40 €

* Les baignoires doivent être commandées avec le complément 1GR. Percement poignée inclus.

Vidage

PG	Référence	Désignation	voir	chromé 901	blanc 000
IN	B602-	Vidage et trop-plein Ø 52 mm, 725 mm	p. 309	154 €	177 €
IN	B606-	Vidage et trop-plein, remplissage par le trop-plein Ø 52 mm, 725 mm	p. 312	423 €	514 €
IN	B619-	Vidage et trop-plein Plus 5, Ø 52 mm, 1070 mm	p. 316	267 €	
IN	B620-	Vidage et trop-plein, remplissage par le trop-plein Plus 5, Ø 52 mm, 1070 mm	p. 319	529 €	

BetteStarlet IV

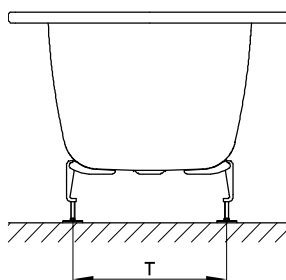
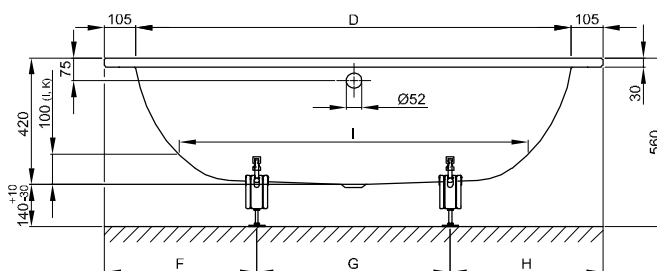


Information

Pour un montage parfait, nous recommandons l'utilisation de pieds d'origine B23-1500.

Contenu de la livraison

Kit d'isolation phonique inclus.



Dimensions en mm

Référence	Dimension en mm	A	B	D	F	G	H	I	K	R	T	U	Volume*
6650	1650 × 750 × 420	1650	750	1440	500	650	500	1170	455	375	425	540	92 litres
6660	1750 × 800 × 420	1750	800	1540	550	650	550	1270	505	400	480	590	122 litres
6670	1850 × 850 × 420	1850	850	1640	550	750	550	1370	555	425	485	640	155 litres

* Capacité de la baignoire: contenance d'eau avec déduction faite de 70 l de volume corporel.

Choix de dimensions

PG	Référence	Dimension en mm	Poids (net)	pcs/palette	Blanc 000 → Couverture du tarif	Couleurs → Couverture du tarif
CO	6650	1650 x 750 x 420	44 kg	6	2.007 €	2.185 €
CO	6660	1750 x 800 x 420	49 kg	6	2.107 €	2.285 €
CO	6670	1850 x 850 x 420	54 kg	6	2.208 €	2.386 €

Options

PG	Code	Désignation	voir	Prix
EX	AS	BetteAntidérapant Sense*	p. 271	190 €
EX	PLUS	BetteGlasur® Plus	p. 272	160 €
EX	HLZ	Perçage individuel	p. 273	234 €
EX		Angle découpé	p. 280	dès 404 €
IN		Systeme balnéo	p. 354	

*La combinaison avec Glasur® Plus n'est pas possible. Seulement en blanc (000) possible.

Accessoires

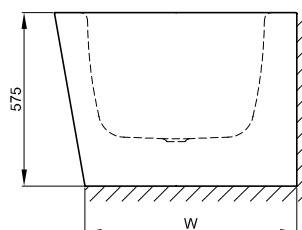
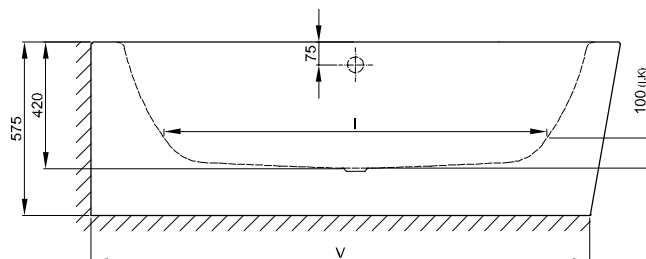
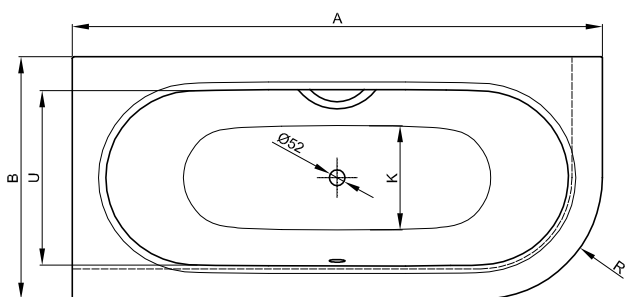
PG	Référence	Désignation	voir	Prix
IN	B23-1500	Pieds de baignoire universels	p. 328	75 €
IN	B090-901	Poignée B090, chromé 901*	p. 347	178 €
IN	B120-901	Poignée B120, chromé 901*	p. 348	178 €
IN	B57-0372	Système d'étanchéité Bette pour baignoires	p. 340	106 €
IN	B57-0407	Bande de désolidarisation 3300 x 120 mm	p. 342	33 €
IN	Z0008669	Crochet mural	p. 343	40 €

* Les baignoires doivent être commandées avec le complément 1GR. Percement poignée inclus.

Vidage

PG	Référence	Désignation	voir	chromé 901	blanc 000
IN	B602-	Vidage et trop-plein Ø 52 mm, 725 mm	p. 309	154 €	177 €
IN	B606-	Vidage et trop-plein, remplissage par le trop-plein Ø 52 mm, 725 mm	p. 312	423 €	514 €
IN	B619-	Vidage et trop-plein Plus 5, Ø 52 mm, 1070 mm	p. 316	267 €	
IN	B620-	Vidage et trop-plein, remplissage par le trop-plein Plus 5, Ø 52 mm, 1070 mm	p. 319	529 €	

BetteStarlet IV Silhouette



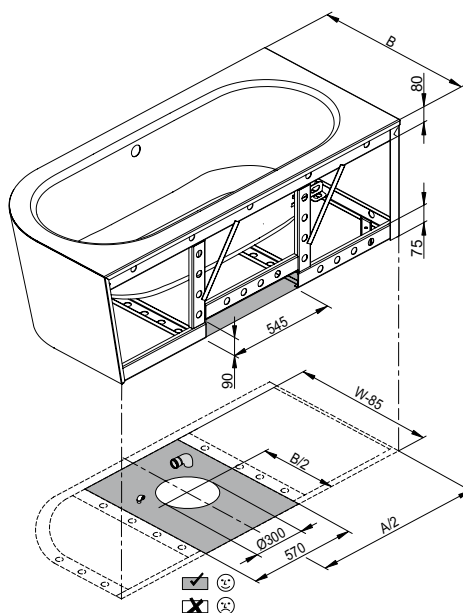
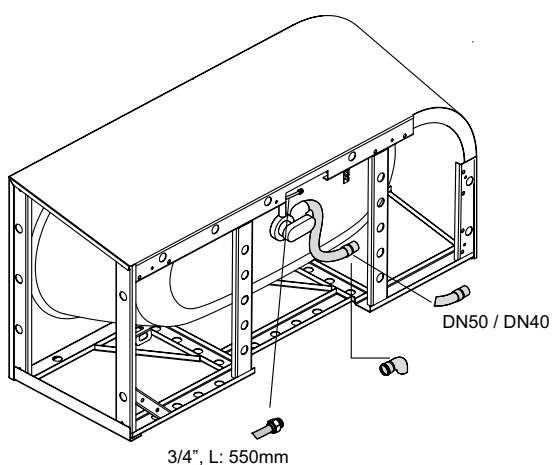
Information

Le vidage est prémonté à l'usine en cas de commande. Pour les vidages avec remplissage, il y a un tuyau Sanifix pour l'alimentation d'eau qui est prémonté. De même, les vidages sont toujours livrés avec un tuyau flexible facilitant le raccordement.

Une arrivée d'air est indispensable sous la baignoire pour toutes les combinaisons du système balnéo Bette.

Contenu de la livraison

Kit d'isolation phonique inclus.



Côtes de raccordement pour vidage/trop-plein

Dimensions en mm

Référence	Dimension en mm	A	B	I	K	R	U	V	W	Volume*
6650 CERVK	1650 × 750 × 420	1650	750	1170	455	375	540	1550	650	92 litres
6660 CERVK	1750 × 800 × 420	1750	800	1270	505	400	590	1650	700	122 litres
6670 CERVK	1850 × 850 × 420	1850	850	1370	555	425	640	1750	750	155 litres
6677 CERVK	1950 × 950 × 420	1950	950	1470	625	475	735	1850	850	205 litres

* Capacité de la baignoire: contenance d'eau avec déduction faite de 70 l de volume corporel.

Choix de dimensions

PG	Référence	Dimension en mm	Poids (net)	Blanc 000 → Couverture du tarif	Couleurs → Couverture du tarif
CO	6650 CERVK	1650 x 750 x 420	80 kg	3.970 €	4.737 €
CO	6660 CERVK	1750 x 800 x 420	85 kg	4.168 €	4.935 €
CO	6670 CERVK	1850 x 850 x 420	90 kg	4.367 €	5.134 €
CO	6677 CERVK	1950 x 950 x 420	100 kg	5.071 €	5.838 €

Voir aide à la commande p. 5.

Options

PG	Code	Désignation	voir	Prix
EX	AS	BetteAntidérapant Sense*	p. 271	190 €
EX	PLUS	BetteGlasur® Plus	p. 272	160 €
EX	HLZ	Perçage individuel	p. 273	234 €
IN		Systeme balnéo	p. 354	

*La combinaison avec Glasur® Plus n'est pas possible. Seulement en blanc (000) possible.

Accessoires

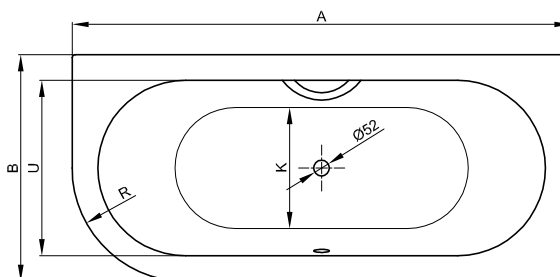
PG	Référence	Désignation	voir	Prix
IN	B090-901	Poignée B090, chromé 901*	p. 347	178 €
IN	B120-901	Poignée B120, chromé 901*	p. 348	178 €

* Les baignoires doivent être commandées avec le complément 1GR. Percement poignée inclus.

Vidage

PG	Référence	Désignation	voir	chromé 901	blanc 000
IN	B601-	Vidage et trop-plein Silhouette Ø 52 mm, 725 mm	p. 308	214 €	245 €
IN	B605-	Vidage et trop-plein, remplissage par le trop-plein Silhouette Ø 52 mm, 725 mm	p. 311	606 €	692 €
IN	B625-	Vidage et trop-plein Plus 5 Silhouette Ø 52 mm, 1070 mm	p. 317	346 €	
IN	B626-	Vidage et trop-plein, remplissage par le trop-plein Plus 5 Silhouette, Ø 52 mm, 1070 mm	p. 320	731 €	

BetteStarlet V

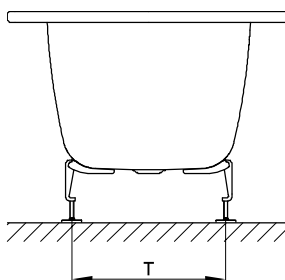
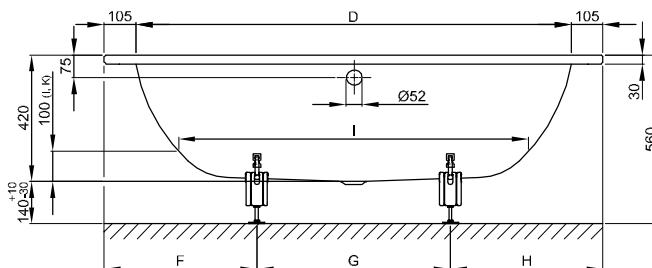


Information

Pour un montage parfait, nous recommandons l'utilisation de pieds d'origine B23-1500.

Contenu de la livraison

Kit d'isolation phonique inclus.



Dimensions en mm

Référence	Dimension en mm	A	B	D	F	G	H	I	K	R	T	U	Volume*
6680	1650 × 750 × 420	1650	750	1440	505	640	505	1170	455	375	425	540	92 litres
6690	1750 × 800 × 420	1750	800	1540	550	650	550	1270	505	400	480	590	122 litres
6700	1850 × 850 × 420	1850	850	1640	550	750	550	1370	555	425	485	640	155 litres

* Capacité de la baignoire: contenance d'eau avec déduction faite de 70 l de volume corporel.

Choix de dimensions

PG	Référence	Dimension en mm	Poids (net)	pcs/palette	Blanc 000 → Couverture du tarif	Couleurs → Couverture du tarif
CO	6680	1650 x 750 x 420	44,3 kg	6	2.007 €	2.185 €
CO	6690	1750 x 800 x 420	48 kg	6	2.107 €	2.285 €
CO	6700	1850 x 850 x 420	48 kg	6	2.208 €	2.386 €

Options

PG	Code	Désignation	voir	Prix
EX	AS	BetteAntidérapant Sense*	p. 271	190 €
EX	PLUS	BetteGlasure® Plus	p. 272	160 €
EX	HLZ	Perçage individuel	p. 273	234 €
EX		Angle découpé	p. 280	dès 404 €
IN		Systeme balnéo	p. 354	

*La combinaison avec Glasur® Plus n'est pas possible. Seulement en blanc (000) possible.

Accessoires

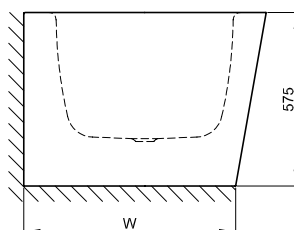
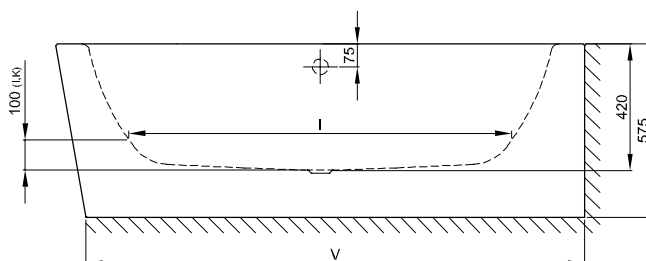
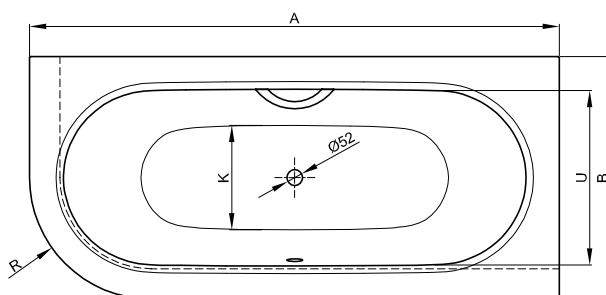
PG	Référence	Désignation	voir	Prix
IN	B23-1500	Pieds de baignoire universels	p. 328	75 €
IN	B090-901	Poignée B090, chromé 901*	p. 347	178 €
IN	B120-901	Poignée B120, chromé 901*	p. 348	178 €
IN	B57-0372	Système d'étanchéité Bette pour baignoires	p. 340	106 €
IN	B57-0407	Bande de désolidarisation 3300 x 120 mm	p. 342	33 €
IN	Z0008669	Crochet mural	p. 343	40 €

* Les baignoires doivent être commandées avec le complément 1GR. Percement poignée inclus.

Vidage

PG	Référence	Désignation	voir	chromé 901	blanc 000
IN	B602-	Vidage et trop-plein Ø 52 mm, 725 mm	p. 309	154 €	177 €
IN	B606-	Vidage et trop-plein, remplissage par le trop-plein Ø 52 mm, 725 mm	p. 312	423 €	514 €
IN	B619-	Vidage et trop-plein Plus 5, Ø 52 mm, 1070 mm	p. 316	267 €	
IN	B620-	Vidage et trop-plein, remplissage par le trop-plein Plus 5, Ø 52 mm, 1070 mm	p. 319	529 €	

BetteStarlet V Silhouette



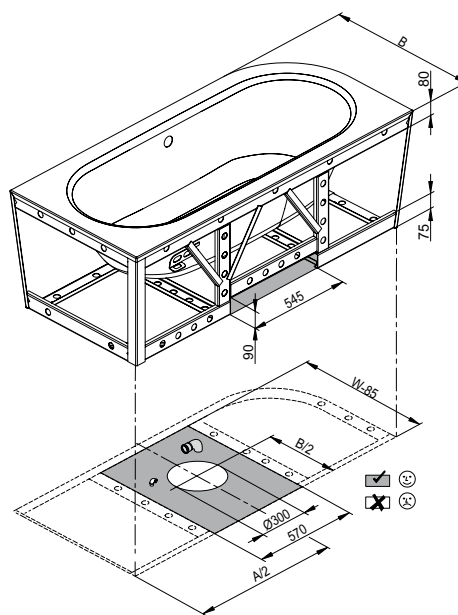
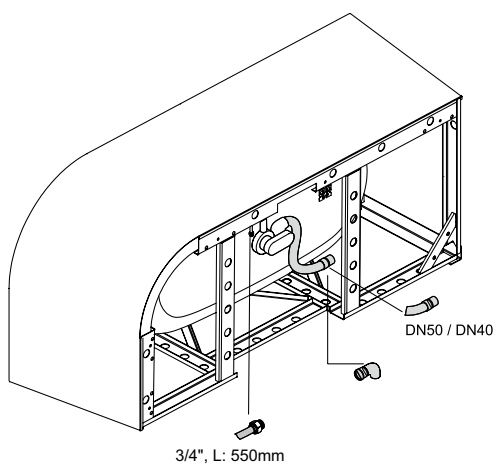
Information

Le vidage est prémonté à l'usine en cas de commande. Pour les vidages avec remplissage, il y a un tuyau Sanifix pour l'alimentation d'eau qui est prémonté. De même, les vidages sont toujours livrés avec un tuyau flexible facilitant le raccordement.

Une arrivée d'air est indispensable sous la baignoire pour toutes les combinaisons du système balnéo Bette.

Contenu de la livraison

Kit d'isolation phonique inclus.



Côtes de raccordement pour vidage/trop-plein

Dimensions en mm

Référence	Dimension en mm	A	B	I	K	R	U	V	W	Volume*
6680 CELVK	1650 × 750 × 420	1650	750	1170	455	375	540	1550	650	92 litres
6690 CELVK	1750 × 800 × 420	1750	800	1270	505	400	590	1650	700	122 litres
6700 CELVK	1850 × 850 × 420	1850	850	1370	555	425	640	1750	750	155 litres
6720 CELVK	1950 × 950 × 420	1950	950	1470	625	475	735	1850	850	205 litres

* Capacité de la baignoire: contenance d'eau avec déduction faite de 70 l de volume corporel.

Choix de dimensions

PG	Référence	Dimension en mm	Poids (net)	Blanc 000 → Couverture du tarif	Couleurs → Couverture du tarif
CO	6680 CELVK	1650 x 750 x 420	80 kg	3.970 €	4.737 €
CO	6690 CELVK	1750 x 800 x 420	85 kg	4.168 €	4.935 €
CO	6700 CELVK	1850 x 850 x 420	90 kg	4.367 €	5.134 €
CO	6720 CELVK	1950 x 950 x 420	101 kg	5.071 €	5.838 €

Voir aide à la commande p. 5.

Options

PG	Code	Désignation	voir	Prix
EX	AS	BetteAntidérapant Sense*	p. 271	190 €
EX	PLUS	BetteGlasur® Plus	p. 272	160 €
EX	HLZ	Perçage individuel	p. 273	234 €
IN		Systeme balnéo	p. 354	

*La combinaison avec Glasur® Plus n'est pas possible. Seulement en blanc (000) possible.

Accessoires

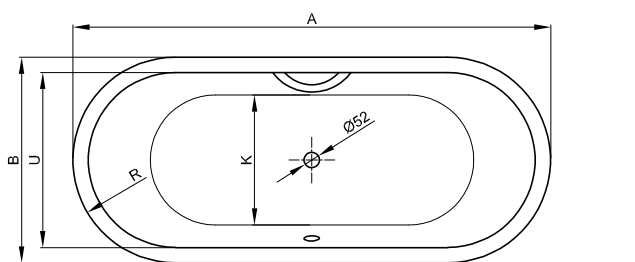
PG	Référence	Désignation	voir	Prix
IN	B090-901	Poignée B090, chromé 901*	p. 347	178 €
IN	B120-901	Poignée B120, chromé 901*	p. 348	178 €

* Les baignoires doivent être commandées avec le complément 1GR. Percement poignée inclus.

Vidage

PG	Référence	Désignation	voir	chromé 901	blanc 000
IN	B601-	Vidage et trop-plein Silhouette Ø 52 mm, 725 mm	p. 308	214 €	245 €
IN	B605-	Vidage et trop-plein, remplissage par le trop-plein Silhouette Ø 52 mm, 725 mm	p. 311	606 €	692 €
IN	B625-	Vidage et trop-plein Plus 5 Silhouette Ø 52 mm, 1070 mm	p. 317	346 €	
IN	B626-	Vidage et trop-plein, remplissage par le trop-plein Plus 5 Silhouette, Ø 52 mm, 1070 mm	p. 320	731 €	

BetteStarlet Flair Oval

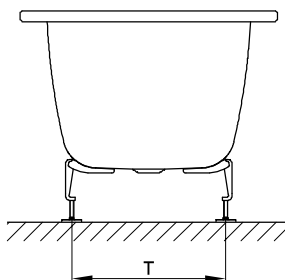
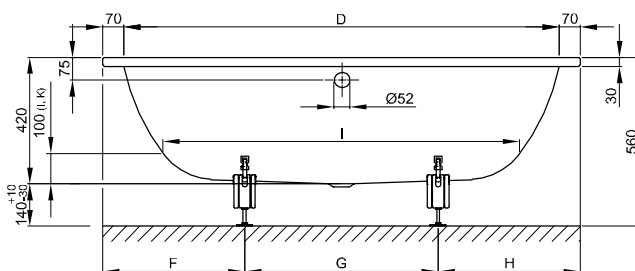


Information

Pour un montage parfait, nous recommandons l'utilisation de pieds d'origine B23-1500.

Contenu de la livraison

Kit d'isolation phonique inclus.



Dimensions en mm

Référence	Dimension en mm	A	B	D	F	G	H	I	K	R	T	U	Volume*
8772	1580 × 680 × 420	1580	680	1440	460	660	460	1170	455	340	495	540	92 litres
8773	1680 × 730 × 420	1680	730	1540	490	700	490	1270	505	365	425	590	122 litres
8774	1780 × 780 × 420	1780	780	1640	530	720	530	1370	555	390	480	640	155 litres
8775	1880 × 880 × 420	1880	880	1740	555	770	555	1465	625	440	485	740	205 litres

* Capacité de la baignoire: contenance d'eau avec déduction faite de 70 l de volume corporel.

Choix de dimensions

PG	Référence	Dimension en mm	Poids (net)	pcs/palette	Blanc 000 → Couverture du tarif	Couleurs → Couverture du tarif
CO	8772	1580 x 680 x 420	39.6 kg	14	1.568 €	1.746 €
CO	8773	1680 x 730 x 420	43.4 kg	14	1.568 €	1.746 €
CO	8774	1780 x 780 x 420	47.9 kg	14	1.646 €	1.824 €
CO	8775	1880 x 880 x 420	51.5 kg	14	1.725 €	1.903 €

Options

PG	Code	Désignation	voir	Prix
EX	AS	BetteAntidérapant Sense*	p. 271	190 €
EX	PLUS	BetteGlasur® Plus	p. 272	160 €
IN		Système baigné	p. 354	

*La combinaison avec Glasur® Plus n'est pas possible. Seulement en blanc (000) possible.

Accessoires

PG	Référence	Désignation	voir	Prix
IN	B23-1500	Pieds de baignoire universels	p. 328	75 €
IN	B090-901	Poignée B090, chromé 901*	p. 347	178 €
IN	B120-901	Poignée B120, chromé 901*	p. 348	178 €
IN	B57-0407	Bande de désolidarisation 3300 x 120 mm	p. 342	33 €
IN	Z0008669	Crochet mural	p. 343	40 €

* Les baignoires doivent être commandées avec le complément 1GR. Percement poignée inclus.

Vidage

PG	Référence	Désignation	voir	chromé 901	blanc 000
IN	B602-	Vidage et trop-plein Ø 52 mm, 725 mm	p. 309	154 €	177 €
IN	B603-	Vidage et trop-plein Ø 52 mm, 1070 mm → 1880 x 880 mm	p. 310	196 €	233 €
IN	B606-	Vidage et trop-plein, remplissage par le trop-plein Ø 52 mm, 725 mm	p. 312	423 €	514 €
IN	B607-	Vidage et trop-plein, remplissage par le trop-plein Ø 52 mm, 1070 mm → 1880 x 880 mm	p. 313	469 €	552 €
IN	B619-	Vidage et trop-plein Plus 5, Ø 52 mm, 1070 mm	p. 316	267 €	
IN	B620-	Vidage et trop-plein, remplissage par le trop-plein Plus 5, Ø 52 mm, 1070 mm	p. 319	529 €	

BetteStarlet Hexa

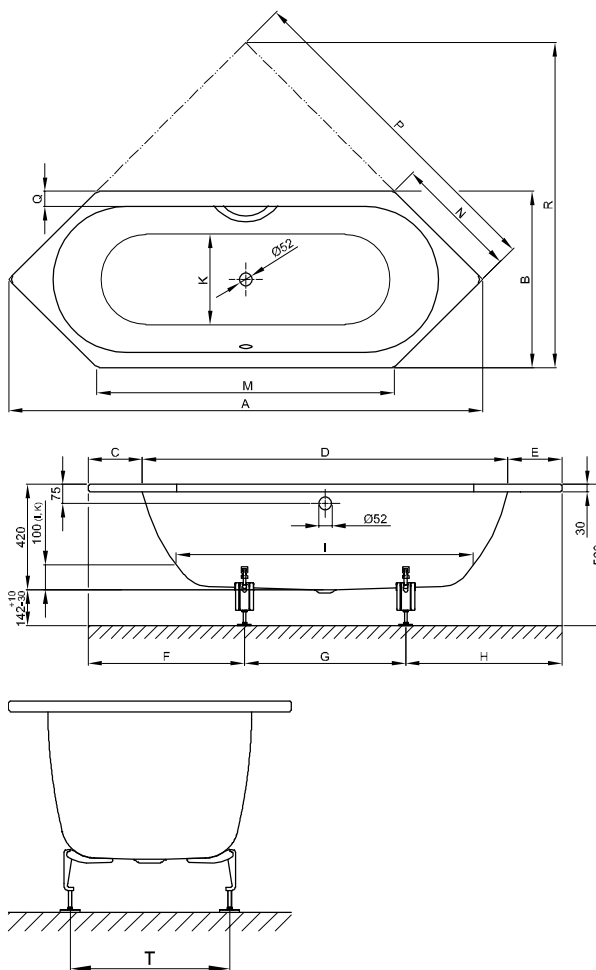


Information

Pour un montage parfait, nous recommandons l'utilisation de pieds d'origine B23-1500.

Contenu de la livraison

Kit d'isolation phonique inclus.



Dimensions en mm

Référence	Dimension en mm	A	B	C	D	E	F	G	H	I	K	M	N	P	Q	R	T	Volume*
2040	1880 x 700 x 420	1880	700	220	1440	220	635	610	635	1170	455	1180	495	1330	80	1290	425	92 litres
2060	2000 x 750 x 420	2000	750	230	1540	230	637	725	637	1270	505	1250	530	1415	85	1375	480	122 litres
2080	2100 x 800 x 420	2100	800	230	1640	230	687	726	687	1370	555	1300	565	1485	85	1450	485	155 litres

* Capacité de la baignoire: contenance d'eau avec déduction faite de 70 l de volume corporel.

Choix de dimensions

PG	Référence	Dimension en mm	Poids (net)	Blanc 000 → Couverture du tarif	Couleurs → Couverture du tarif
CO	2040	1880 x 700 x 420	43 kg	2.108 €	2.286 €
CO	2060	2000 x 750 x 420	48 kg	2.491 €	2.669 €
CO	2080	2100 x 800 x 420	57 kg	2.491 €	2.669 €

Options

PG	Code	Désignation	voir	Prix
EX	AS	BetteAntidérapant Sense*	p. 271	190 €
EX	PLUS	BetteGlasur® Plus	p. 272	160 €
EX	HLZ	Perçage individuel	p. 273	234 €
IN		Système bainé	p. 354	

*La combinaison avec Glasur® Plus n'est pas possible. Seulement en blanc (000) possible.

Accessoires

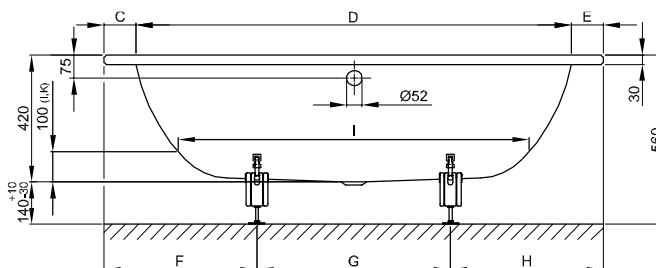
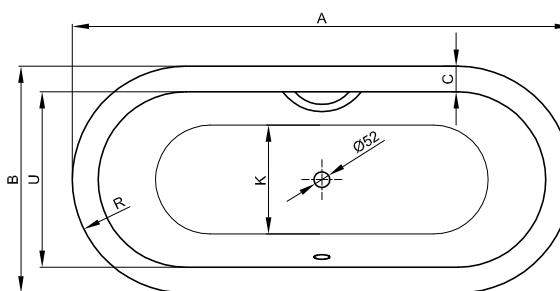
PG	Référence	Désignation	voir	Prix
IN	B23-1500	Pieds de baignoire universels	p. 328	75 €
IN	B090-901	Poignée B090, chromé 901*	p. 347	178 €
IN	B120-901	Poignée B120, chromé 901*	p. 348	178 €
IN	B57-0407	Bande de désolidarisation 3300 x 120 mm	p. 342	33 €
IN	Z0008669	Crochet Mural	p. 343	40 €

* Les baignoires doivent être commandées avec le complément 1GR. Percement poignée inclus.

Vidage

PG	Référence	Désignation	voir	chromé 901	blanc 000
IN	B602-	Vidage et trop-plein Ø 52 mm, 725 mm	p. 309	154 €	177 €
IN	B606-	Vidage et trop-plein, remplissage par le trop-plein Ø 52 mm, 725 mm	p. 312	423 €	514 €
IN	B619-	Vidage et trop-plein Plus 5, Ø 52 mm, 1070 mm	p. 316	267 €	
IN	B620-	Vidage et trop-plein, remplissage par le trop-plein Plus 5, Ø 52 mm, 1070 mm	p. 319	529 €	

BetteStarlet Oval



Information

Pour un montage parfait, nous recommandons l'utilisation de pieds d'origine B23-1500.

Contenu de la livraison

Kit d'isolation phonique inclus.

Dimensions en mm

Référence	Dimension en mm	A	B	C	D	E	F	G	H	I	K	R	T	U	Volume*
2700	1500 x 800 x 420	1500	800	80	1340	80	540	420	540	1070	555	400	495	640	107 litres
2720	1650 x 750 x 420	1650	750	105	1440	105	520	610	520	1170	455	375	425	540	92 litres
2680	1750 x 800 x 420	1750	800	105	1540	105	510	730	510	1270	505	400	480	590	122 litres
2740	1850 x 850 x 420	1850	850	105	1640	105	560	730	560	1370	555	425	485	640	155 litres
2745	1950 x 950 x 420	1950	950	105	1740	105	590	770	590	1465	625	475	560	740	205 litres

* Capacité de la baignoire: contenance d'eau avec déduction faite de 70 l de volume corporel.

Choix de dimensions

PG	Référence	Dimension en mm	Poids (net)	pcs/palette	Blanc 000 → Couverture du tarif	Couleurs → Couverture du tarif
CO	2700	1500 x 800 x 420	36.6 kg	9	1.464 €	1.642 €
CO	2720	1650 x 750 x 420	48 kg	12	1.464 €	1.642 €
CO	2680	1750 x 800 x 420	47.7 kg	14	1.537 €	1.715 €
CO	2740	1850 x 850 x 420	50.5 kg	14	1.610 €	1.788 €
CO	2745	1950 x 950 x 420	54 kg	12	1.882 €	2.060 €

Options

PG	Code	Désignation	voir	Prix
EX	AS	BetteAntidérapant Sense*	p. 271	190 €
EX	PLUS	BetteGlaser® Plus	p. 272	160 €
EX	HLZ	Perçage individuel	p. 273	234 €
IN		Systeme balnéo	p. 354	

*La combinaison avec Glaser® Plus n'est pas possible. Seulement en blanc (000) possible.

Accessoires

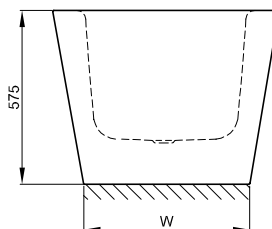
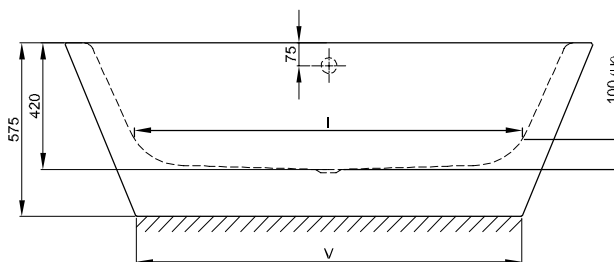
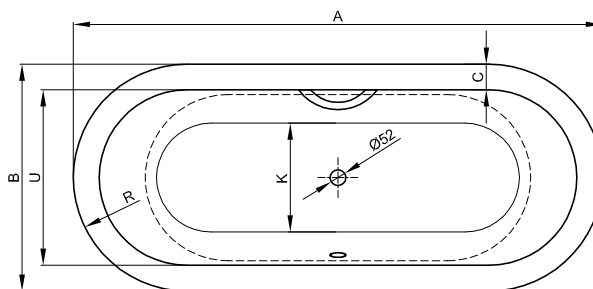
PG	Référence	Désignation	voir	Prix
IN	B23-1500	Pieds de baignoire universels	p. 328	75 €
IN	B090-901	Poignée B090, chromé 901*	p. 347	178 €
IN	B120-901	Poignée B120, chromé 901*	p. 348	178 €
IN	B57-0407	Bande de désolidarisation 3300 x 120 mm	p. 342	33 €
IN	Z0008669	Crochet Mural	p. 343	40 €

* Les baignoires doivent être commandées avec le complément 1GR. Percement poignée inclus.

Vidage

PG	Référence	Désignation	voir	chromé 901	blanc 000
IN	B602-	Vidage et trop-plein Ø 52 mm, 725 mm	p. 309	154 €	177 €
IN	B603-	Vidage et trop-plein Ø 52 mm, 1070 mm → 1950 x 950 mm	p. 310	196 €	233 €
IN	B606-	Vidage et trop-plein, remplissage par le trop-plein Ø 52 mm, 725 mm	p. 312	423 €	514 €
IN	B607-	Vidage et trop-plein, remplissage par le trop-plein Ø 52 mm, 1070 mm → 1950 x 950 mm	p. 313	469 €	552 €
IN	B619-	Vidage et trop-plein Plus 5, Ø 52 mm, 1070 mm	p. 316	267 €	
IN	B620-	Vidage et trop-plein, remplissage par le trop-plein Plus 5, Ø 52 mm, 1070 mm	p. 319	529 €	

BetteStarlet Oval Silhouette



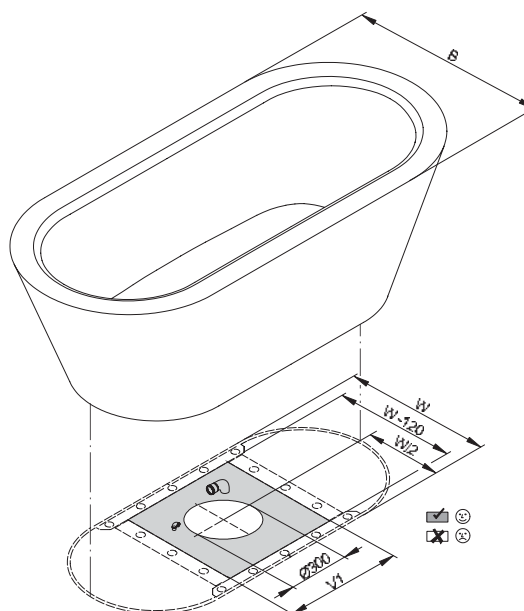
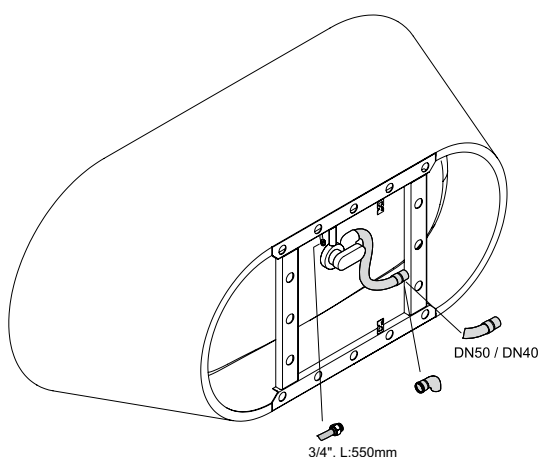
Information

Le vidage est prémonté à l'usine en cas de commande. Pour les vidages avec remplissage, il y a un tuyau Sanifix pour l'alimentation d'eau qui est prémonté. De même, les vidages sont toujours livrés avec un tuyau flexible facilitant le raccordement.

Une arrivée d'air est indispensable sous la baignoire pour toutes les combinaisons du système balnéo Bette.

Contenu de la livraison

Kit d'isolation phonique inclus.



Côtes de raccordement pour vidage/trop-plein

Dimensions en mm

Référence	Dimension en mm	A	B	C	I	K	R	U	V	V1	W	Volume*
2700 CFXXK	1500 × 800 × 420	1500	800	80	1070	555	400	640	1040	300	600	107 litres
2720 CFXXK	1650 × 750 × 420	1650	750	105	1170	455	375	540	1187	440	548	92 litres
2680 CFXXK	1750 × 800 × 420	1750	800	105	1270	505	400	590	1287	460	598	122 litres
2740 CFXXK	1850 × 850 × 420	1850	850	105	1370	555	425	640	1387	530	648	155 litres
2745 CFXXK	1950 × 950 × 420	1950	950	105	1470	625	475	740	1487	525	745	205 litres

* Capacité de la baignoire: contenance d'eau avec déduction faite de 70 l de volume corporel.

Choix de dimensions

PG	Référence	Dimension en mm	Poids (net)	Blanc 000 → Couverture du tarif	Couleurs → Couverture du tarif	Bicolour 350 Bicolour 351 Bicolour 352 → Couverture du tarif
CO	2700 CFXXK	1500 x 800 x 420	85 kg	4.354 €	5.121 €	6.596 €
CO	2720 CFXXK	1650 x 750 x 420	82.8 kg	4.354 €	5.121 €	6.596 €
CO	2680 CFXXK	1750 x 800 x 420	90 kg	4.571 €	5.338 €	6.813 €
CO	2740 CFXXK	1850 x 850 x 420	88 kg	4.789 €	5.556 €	7.031 €
CO	2745 CFXXK	1950 x 950 x 420	97.5 kg	5.532 €	6.299 €	7.774 €

Voir aide à la commande p. 5.

Options

PG	Code	Désignation	voir	Prix
EX	AS	BetteAntidérapant Sense*	p. 271	190 €
EX	PLUS	BetteGlaser® Plus	p. 272	160 €
EX	HLZ	Perçage individuel	p. 273	234 €
IN		Système balnéo	p. 354	

*La combinaison avec Glaser® Plus n'est pas possible. Seulement en blanc (000) possible.

Accessoires

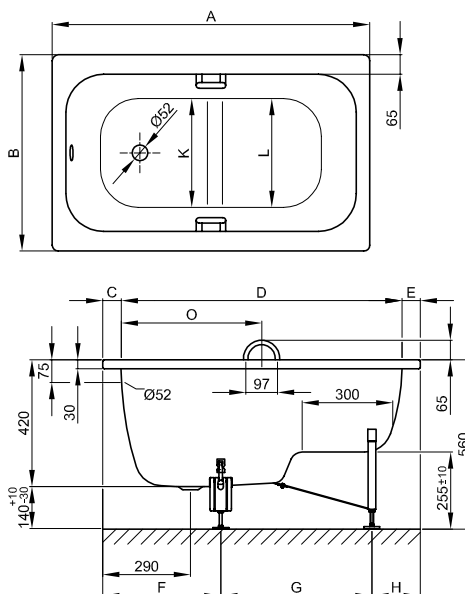
PG	Référence	Désignation	voir	Prix
IN	B090-901	Poignée B090, chromé 901*	p. 347	178 €
IN	B120-901	Poignée B120, chromé 901*	p. 348	178 €

* Les baignoires doivent être commandées avec le complément 1GR. Percement poignée inclus.

Vidage

PG	Référence	Désignation	voir	chromé 901	blanc 000
IN	B601-	Vidage et trop-plein Silhouette Ø 52 mm, 725 mm	p. 308	214 €	245 €
IN	B605-	Vidage et trop-plein, remplissage par le trop-plein Silhouette Ø 52 mm, 725 mm	p. 311	606 €	692 €
IN	B625-	Vidage et trop-plein Plus 5 Silhouette Ø 52 mm, 1070 mm	p. 317	346 €	
IN	B626-	Vidage et trop-plein, remplissage par le trop-plein Plus 5 Silhouette, Ø 52 mm, 1070 mm	p. 320	731 €	

BetteStep



Information

Les poignées ont une largeur de 65 mm.

Pour un montage parfait, nous recommandons l'utilisation de pieds d'origine B23-1520.

Si la baignoire doit être installée sous un panneau, veuillez nous contacter pour la détermination de données de découpe individuelles.

Contenu de la livraison

Kit d'isolation phonique inclus.

Dimensions en mm

Référence	Dimension en mm	A	B	C	D	E	F	G	H	K	L	O	Volume*
1050	1050 x 650 x 420	1050	650	60	930	60	390	500	160	450	475	465	36 litres
1060	1180 x 730 x 420	1180	730	67	1046	67	420	610	150	510	555	530	66 litres

* Capacité de la baignoire: contenance d'eau avec déduction faite de 70 l de volume corporel.

Choix de dimensions

PG	Référence	Dimension en mm	Poids (net)	pcs/palette	Blanc 000 → Couverture du tarif	Couleurs → Couverture du tarif
BA	1050	1050 x 650 x 420	23.4 kg	14	765 €	943 €
BA	1060	1180 x 730 x 420	27.8 kg	14	765 € ▲	943 €

Options

PG	Code	Désignation	voir	Prix
EX	AS	BetteAntidérapant Sense*	p. 271	190 €
EX	PLUS	BetteGlasur® Plus	p. 272	160 €
EX	HLZ	Perçage individuel	p. 273	234 €
EX	HL010	Monotrou Ø 37 mm centré côté vidage	p. 273	gratuit
EX	HL012	2 trous Ø 25 mm entraxe 150 mm centré côté vidage	p. 273	gratuit
EX		Rebords Relevés Bette	p. 276	dès 424 €
EX		Sur-Mesure	p. 282	404 €
EX		Angle découpé	p. 280	dès 404 €

*La combinaison avec Glasur® Plus n'est pas possible. Seulement en blanc (000) possible.

Accessoires

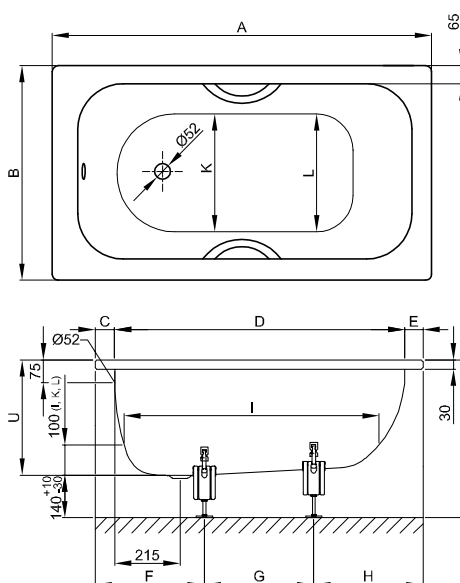
PG	Référence	Désignation	voir	Prix
IN	B23-1520	Pieds pour BetteStep	p. 328	97 €
IN	B060-901	Poignées B060, chromé 901*	p. 346	305 €
IN	B57-0372	Système d'étanchéité Bette pour baignoires	p. 340	106 €
IN	B57-0407	Bande de désolidarisation 3300 x 120 mm	p. 342	33 €
IN	Z0008669	Crochet Mural	p. 343	40 €

* Les baignoires doivent être commandées avec le complément 2GR. Percements poignées inclus.

Vidage

PG	Référence	Désignation	voir	chromé 901	blanc 000
IN	B600-	Vidage et trop-plein Ø 52 mm, 560 mm	p. 308	150 €	180 €
IN	B604-	Vidage et trop-plein, remplissage par le trop-plein Ø 52 mm, 560 mm	p. 310	403 €	477 €
IN	B617-	Vidage et trop-plein Plus 5, Ø 52 mm, 560 mm	p. 315	234 €	
IN	B618-	Vidage et trop-plein, remplissage par le trop-plein Plus 5, Ø 52 mm, 560 mm	p. 318	456 €	
IN	B629-	Vidage et trop-plein Simplex Ø 52 mm, 560 mm	p. 322	90 €	

LaBette



Information

Pour un montage parfait, nous recommandons l'utilisation de pieds d'origine B23-1500.

Si la baignoire doit être installée sous un panneau, veuillez nous contacter pour la détermination de données de découpe individuelles.

Contenu de la livraison

Kit d'isolation phonique inclus.

Dimensions en mm

Référence	Dimension en mm	A	B	C	D	E	F	G	H	I	K	L	U	V	Volume*
1080	1080 x 730 x 380	1080	730	65	955	60	380	360	340	865	485	485	380	520	43 litres
1180	1180 x 730 x 380	1180	730	85	1030	65	370	460	350	945	525	510	380	520	52 litres
1200	1200 x 700 x 390	1200	700	85	1050	65	360	455	385	920	500	485	390	530	57 litres
1240	1240 x 700 x 420	1240	700	70	1105	65	390	420	430	925	475	475	420	560	73 litres
1300	1300 x 700 x 390	1300	700	85	1150	65	400	480	420	995	495	495	390	530	85 litres

* Capacité de la baignoire: contenance d'eau avec déduction faite de 70 l de volume corporel.

Choix de dimensions

PG	Référence	Dimension en mm	Poids (net)	pcs/palette	Blanc 000 → Couverture du tarif	Couleurs → Couverture du tarif
BA	1080	1080 x 730 x 380	23.8 kg	14	803 €	981 €
BA	1180	1180 x 730 x 380	25 kg	14	803 €	981 €
BA	1200	1200 x 700 x 390	23 kg	10	803 €	981 €
BA	1240	1240 x 700 x 420	23.9 kg	12	765 €	943 €
BA	1300	1300 x 700 x 390	26 kg	12	803 €	981 €

Options

PG	Code	Désignation	voir	Prix
EX	AS	BetteAntidérapant Sense*	p. 271	190 €
EX	PLUS	BetteGlasur® Plus	p. 272	160 €
EX	HLZ	Perçage individuel	p. 273	234 €
EX		Rebords Relevés Bette	p. 276	dès 424 €
EX		Sur-Mesure	p. 282	404 €
EX		Angle découpé	p. 280	dès 404 €

*La combinaison avec Glasur® Plus n'est pas possible. Seulement en blanc (000) possible.

Accessoires

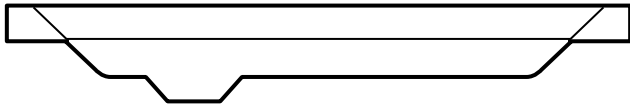
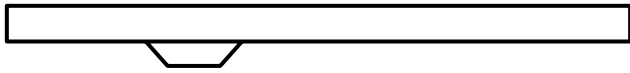
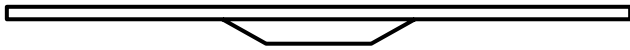
PG	Référence	Désignation	voir	Prix
IN	B23-1500	Pieds de baignoire universels	p. 328	75 €
IN	B080-901	Poignées B080, chromé 901*	p. 346	224 €
IN	B122-901	Poignées B122, chromé 901*	p. 348	233 €
IN	B57-0372	Système d'étanchéité Bette pour baignoires	p. 340	106 €
IN	B57-0407	Bande de désolidarisation 3300 x 120 mm	p. 342	33 €
IN	Z0008669	Crochet Mural	p. 343	40 €

* Les baignoires doivent être commandées avec le complément 2GR. Percements poignées inclus.

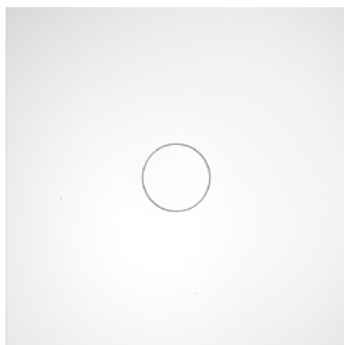
Vidage

PG	Référence	Désignation	voir	chromé 901	blanc 000
IN	B600-	Vidage et trop-plein Ø 52 mm, 560 mm	p. 308	150 €	180 €
IN	B604-	Vidage et trop-plein, remplissage par le trop-plein Ø 52 mm, 560 mm	p. 310	403 €	477 €
IN	B617-	Vidage et trop-plein Plus 5, Ø 52 mm, 560 mm	p. 315	234 €	
IN	B618-	Vidage et trop-plein, remplissage par le trop-plein Plus 5, Ø 52 mm, 560 mm	p. 318	456 €	
IN	B629-	Vidage et trop-plein Simplex Ø 52 mm, 560 mm	p. 322	90 €	

Douches



166	BetteAir	226	BetteUltra = 1500 mm
188	BetteCaro 35 mm, côtés égaux	228	BetteUltra 1600 mm - 2000 mm
192	BetteCorner 35 mm, côtés asymétriques		
190	BetteCorner 35 mm, côtés égaux		
194	BetteDelta 800 mm - 900 mm		
196	BetteDelta 1000 mm - 1200 mm		
168	BetteFlat		
170	BetteFloor 800 mm - 1000 mm		
172	BetteFloor 1100 mm - 1200 mm		
174	BetteFloor 1300 mm - 1500 mm		
176	BetteFloor 1600 mm - 1800 mm		
178	BetteFloor Caro		
180	BetteFloor Corner		
182	BetteFloor Side 900 mm - 1200 mm		
184	BetteFloor Side 1300 mm - 1500 mm		
186	BetteFloor Side 1600 mm - 1800 mm		
198	BetteQuinta 700 mm - 900 mm		
200	BetteQuinta 1000 mm - 1200 mm		
202	BetteSupra 700 mm - 850 mm		
204	BetteSupra = 900 mm		
206	BetteSupra 1000 mm - 1100 mm		
208	BetteSupra 1200 mm - 1300 mm		
210	BetteSupra 1400 mm - 1500 mm		
212	BetteSupra 1600 mm - 1800 mm		
214	BetteUltra 700 mm - 850 mm		
216	BetteUltra = 900 mm		
218	BetteUltra = 1000 mm		
220	BetteUltra 1050 mm - 1100 mm		
222	BetteUltra = 1200 mm		
224	BetteUltra 1300 mm - 1400 mm		

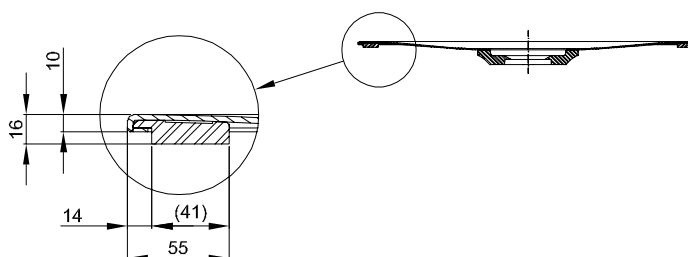
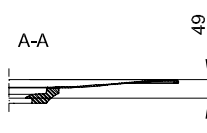
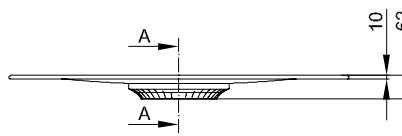
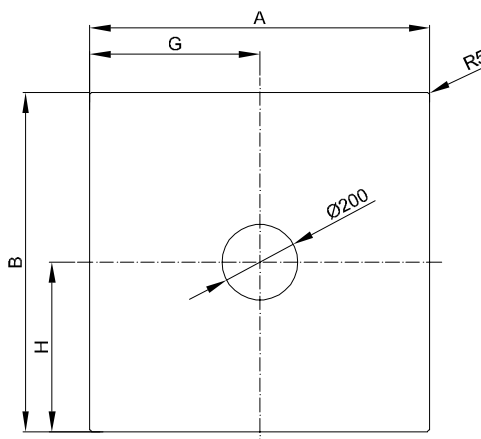


Présentation avec Support Minimum prémonté (T2).

Contenu de la livraison

Avec film de séparation insonorisant.

Design: Tesseraux + Partner



Présentation avec Support Minimum prémonté (T2).

Hauteur de montage

Vidage	dès
B525-	117 mm
B524-	97 mm
B599-	62 mm

Dimensions

Référence	Dimension en mm	A	B	G	H
7350	900 x 900	900	900	450	450
7351	1000 x 900	1000	900	500	450
7352	1000 x 1000	1000	1000	500	500
7359	1100 x 900	1100	900	550	450
7360	1100 x 1000	1100	1000	550	500
7353	1200 x 800	1200	800	600	400
7354	1200 x 900	1200	900	600	450
7355	1200 x 1000	1200	1000	600	500
7361	1200 x 1200	1200	1200	600	600
7356	1400 x 900	1400	900	700	450
7357	1400 x 1000	1400	1000	700	500
7362	1500 x 900	1500	900	750	450
7363	1500 x 1000	1500	1000	750	500
7364	1600 x 900	1600	900	800	450
7365	1600 x 1000	1600	1000	800	500

Choix de dimensions

PG	Référence	Dimension en mm	Poids (net)	pcs/palette	Blanc 000 Couleurs mates → Couverture du tarif	Couleurs brillantes → Couverture du tarif
CO	7350	900 x 900	22.4 kg	9	890 €	985 €
CO	7351	1000 x 900	24.7 kg	9	1.023 €	1.118 €
CO	7352	1000 x 1000	27.1 kg	9	1.023 €	1.118 €
CO	7359	1100 x 900	26.8 kg	9	1.068 €	1.163 €
CO	7360	1100 x 1000	29.5 kg	9	1.068 €	1.163 €
CO	7353	1200 x 800	26.1 kg	9	1.157 €	1.252 €
CO	7354	1200 x 900	29 kg	9	1.157 €	1.252 €
CO	7355	1200 x 1000	32 kg	9	1.157 €	1.252 €
CO	7361	1200 x 1200	37.7 kg	9	1.236 €	1.331 €
CO	7356	1400 x 900	33.5 kg	9	1.236 €	1.331 €
CO	7357	1400 x 1000	36.9 kg	9	1.236 €	1.331 €
CO	7362	1500 x 900	35.5 kg	9	1.236 €	1.331 €
CO	7363	1500 x 1000	39.2 kg	9	1.316 €	1.411 €
CO	7364	1600 x 900	37.8 kg	9	1.316 €	1.411 €
CO	7365	1600 x 1000	41.7 kg	9	1.367 €	1.462 €

Options

PG	Code	Désignation	voir	Prix
EX	AE	Antidérapant Pro ^{*1}	p. 270	190 €
EX	AS	BetteAntidérapant Sense ^{*1,2}	p. 271	190 €
EX	PLUS	BetteGlasur® Plus	p. 272	160 €
EX	T2	Support Minimum (prémontage en usine) pour dalles de douche	p. 275	79 €

*1 La combinaison avec Glasur® Plus n'est pas possible.

*2 Seulement en blanc (000) possible.

Vidage

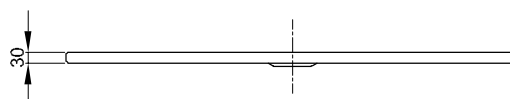
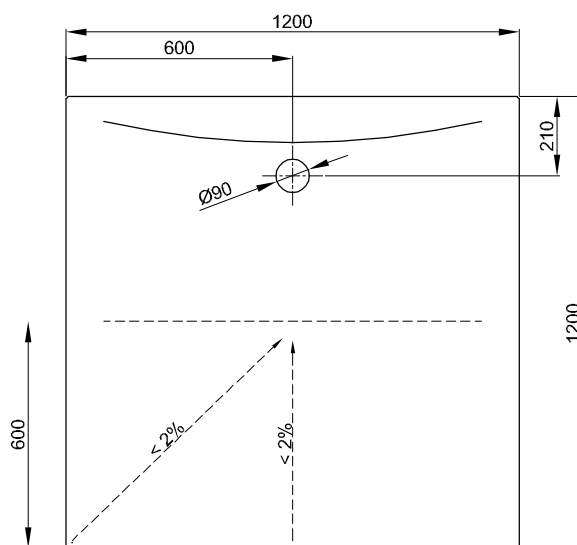
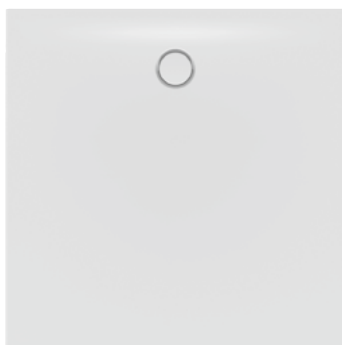
PG	Référence	Désignation	voir	blanc 000	Couleurs → p. 307	blanc et couleurs avec Antidérapant Pro* blanc 000 avec Antidérapant Sense*
IN	B525-	BetteAir 50, latéral - 0,6 l/s	p. 302	267 €	267 €	267 €
IN	B524-	BetteAir 30, latéral - 0,6 l/s	p. 302	267 €	267 €	267 €
IN	B599-	BetteAir Down, vertical - 0,6 l/s	p. 302	276 €	276 €	276 €

* Veuillez également indiquer le code AY pour BetteAntidérapant Pro o AX pour BetteAntidérapant Sense. Pour les instructions concernant la commande, voir page 5.

Accessoires

PG	Référence	Désignation	voir	Prix
IN	B57-0401	Coffrage pour installation BetteAir	p. 326	272 €

BetteFlat



Information

Pour le Montage, nous recommandons le Piétement d'intégration Universel ou le Piétement d'intégration Basic, réglable 67 - 205 mm. En alternative le Système de pieds, réglable 80 - 200 mm.

Contenu de la livraison

De série avec la surface antidérapante Pro Bette.

Kit d'isolation phonique inclus.



Hauteur de montage

Vidage	dès
B598-	118 mm
B597-	98 mm
B574-	115 mm
B594-	50 mm

Dimensions

Référence	Dimension en mm
3372 AE	1200 x 1200

Choix de dimensions

PG	Référence	Dimension en mm	Poids (net)	pcs/palette	Blanc 000 Couleurs mates → Couverture du tarif	Couleurs brillantes → Couverture du tarif
CO	3372 AE	1200 x 1200	41 kg	15	1.307 €	1.402 €

Voir aide à la commande p. 5.

Vidage

PG	Référence	Désignation	voir	chromé 901	blanc et coloré → p. 306	blanc et coloré avec Antidérapant Pro*
IN	B598-	BetteSolid 50, latéral - 0,6 l/s	p. 298	167 €	224 €	224 €
IN	B597-	BetteSolid 30, latéral - 0,6 l/s	p. 299	167 €	224 €	224 €
IN	B574-	BetteScope, latéral - 0,85 l/s	p. 300	174 €	231 €	231 €
IN	B594-	BetteDown, vertical - 0,6 l/s	p. 301	175 €	232 €	232 €

* Veuillez également indiquer le code AY pour BetteAntidérapant Pro. Pour les instructions concernant la commande, voir page 5.

Accessoires

PG	Référence	Désignation	voir	Prix
IN	B57-0370	Système d'étanchéité pour receveurs de douche rectangulaires et carrés	p. 340	110 €
IN	B57-0375	Système d'étanchéité pour planchers en bois	p. 340	142 €
IN	B57-0407	Bande de désolidarisation 3300 x 120 mm	p. 342	33 €
IN	Z0008669	Crochet Mural	p. 343	40 €



Piétement d'intégration Basic

→ p. 333



Système de Pieds pour BetteFloor

→ p. 339

Dimension en mm	PG	Référence	Prix	PG	Référence	Prix
1200 x 1200	IN	B50-6265	389 €	IN	B50-3165	307 €

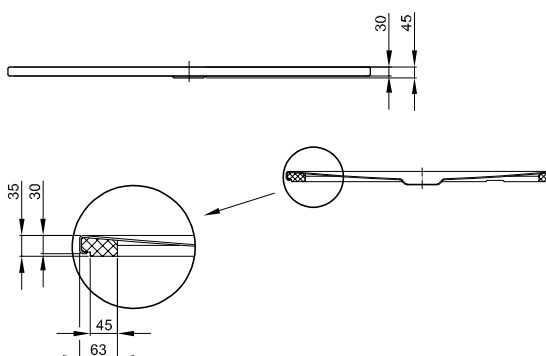
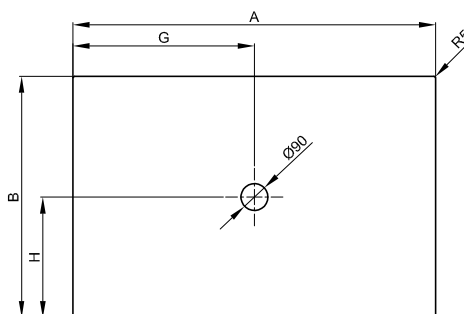
BetteFloor 800 mm - 1000 mm



Présentation avec Support Minimum prémonté (T1).

Contenu de la livraison

Kit d'isolation phonique inclus.



Présentation avec Support Minimum prémonté (T1).

Hauteur de montage

Vidage	dès
B598-	118 mm
B597-	98 mm
B574-	115 mm
B594-	50 mm

Dimensions

Référence	Dimension en mm	A	B	G	H
5831	800 x 800	800	800	400	400
5711	900 x 700	900	700	450	350
5841	900 x 750	900	750	450	375
8751	900 x 800	900	800	450	400
5931	900 x 900	900	900	450	450
5881	1000 x 700	1000	700	500	350
1651	1000 x 750	1000	750	500	375
5491	1000 x 800	1000	800	500	400
1661	1000 x 900	1000	900	500	450
5941	1000 x 1000	1000	1000	500	500

Choix de dimensions

Vous trouverez des dimensions supplémentaires sur les pages suivantes.

PG	Référence	Dimension en mm	Poids (net)	pcs/palette	Blanc 000 Couleurs mates → Couverture du tarif	Couleurs brillantes → Couverture du tarif
CO	5831	800 x 800	20.4 kg	30	767 € ▲	862 €
CO	5711	900 x 700	20.2 kg	30	767 €	862 €
CO	5841	900 x 750	21.6 kg	30	767 € ▲	862 €
CO	8751	900 x 800	22.5 kg	30	767 € ▲	862 €
CO	5931	900 x 900	25 kg	30	767 € ▲	862 €
CO	5881	1000 x 700	22.3 kg	30	882 €	977 €
CO	1651	1000 x 750	23.2 kg	30	882 € ▲	977 €
CO	5491	1000 x 800	24.7 kg	30	882 € ▲	977 €
CO	1661	1000 x 900	27.5 kg	30	882 € ▲	977 €
CO	5941	1000 x 1000	30.8 kg	30	882 € ▲	977 €

Options

PG	Code	Désignation	voir	Prix
EX	AE	Antidérapant Pro*1	p. 270	190 €
EX	AS	BetteAntidérapant Sense*1,2	p. 271	190 €
EX	PLUS	BetteGlasur® Plus	p. 272	160 €
EX	TI	Support Minimum (prémontage en usine) pour douches au ras du sol et receveurs	p. 274	79 €

*1 La combinaison avec Glasur® Plus n'est pas possible.

*2 Seulement en blanc (000) possible.

Vidage

PG	Référence	Désignation	voir	chromé 901	blanc et coloré → p. 306	blanc et coloré avec Antidérapant Pro* blanc 000 avec An- tidérapant Sense*
IN	B598-	BetteSolid 50, latéral - 0,6 l/s	p. 298	167 €	224 €	224 €
IN	B597-	BetteSolid 30, latéral - 0,6 l/s	p. 299	167 €	224 €	224 €
IN	B574-	BetteScope, latéral - 0,85 l/s	p. 300	174 €	231 €	231 €
IN	B594-	BetteDown, vertical - 0,6 l/s	p. 301	175 €	232 €	232 €

* Veuillez également indiquer le code AY pour BetteAntidérapant Pro ou AX pour BetteAntidérapant Sense. Pour les instructions concernant la commande, voir page 5.

Accessoires

PG	Référence	Désignation	voir	Prix
IN	B57-0375	Système d'étanchéité pour planchers en bois	p. 340	142 €
IN	B57-0370	Système d'étanchéité pour receveurs de douche rectangulaires et carrés	p. 340	110 €
IN	B57-0407	Bande de désolidarisation 3300 x 120 mm	p. 342	33 €
IN	Z0008669	Crochet Mural	p. 343	40 €
IN	B57-0404	Ensemble complémentaire support Minimum avec receveurs de douche 25 mm & receveurs ultra-plats	p. 334	57 €



Piétement d'intégration Basic

→ p. 333



Système de Pieds pour BetteFloor

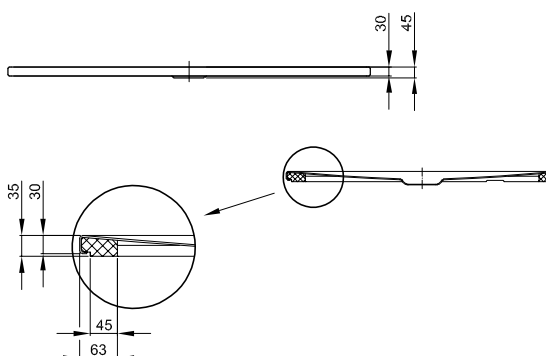
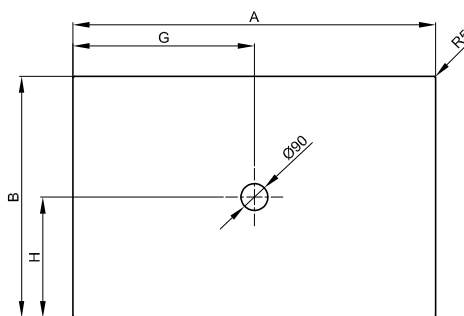
→ p. 339

Dimension en mm	PG	Référence	Prix	PG	Référence	Prix
800 x 800	IN	B50-6241	353 €	IN	B50-3141	280 €
900 x 700	IN	B50-6224	353 €	IN	B50-3124	280 €
900 x 750	IN	B50-6234	353 €	IN	B50-3134	280 €
900 x 800	IN	B50-6243	353 €	IN	B50-3143	280 €
900 x 900	IN	B50-6251	353 €	IN	B50-3151	280 €
1000 x 700	IN	B50-6226	353 €	IN	B50-3126	280 €
1000 x 750	IN	B50-6236	353 €	IN	B50-3136	280 €
1000 x 800	IN	B50-6245	353 €	IN	B50-3145	280 €
1000 x 900	IN	B50-6253	353 €	IN	B50-3153	280 €
1000 x 1000	IN	B50-6264	353 €	IN	B50-3164	280 €

BetteFloor 1100 mm - 1200 mm



Présentation avec Support Minimum prémonté (T1).



Présentation avec Support Minimum prémonté (T1).

Contenu de la livraison

Kit d'isolation phonique inclus.

Hauteur de montage

Vidage	dès
B598-	118 mm
B597-	98 mm
B574-	115 mm
B594-	50 mm

Dimensions

Référence	Dimension en mm	A	B	G	H
8732	1100 x 750	1100	750	550	375
8731	1100 x 800	1100	800	550	400
8631	1100 x 900	1100	900	550	450
8735	1100 x 1000	1100	1000	550	500
1672	1200 x 700	1200	700	600	350
1671	1200 x 750	1200	750	600	375
1681	1200 x 800	1200	800	600	400
1261	1200 x 900	1200	900	600	450
8661	1200 x 1000	1200	1000	600	500
8721	1200 x 1200	1200	1200	600	600

Choix de dimensions

Vous trouverez des dimensions supplémentaires sur les pages suivantes.

PG	Référence	Dimension en mm	Poids (net)	pcs/palette	Blanc 000 Couleurs mates → Couverture du tarif	Couleurs brillantes → Couverture du tarif
CO	8732	1100 x 750	22.75 kg	30	920 €	1.015 €
CO	8731	1100 x 800	26.7 kg	30	920 € ▲	1.015 €
CO	8631	1100 x 900	29.8 kg	30	920 € ▲	1.015 €
CO	8735	1100 x 1000	29.5 kg	30	920 € ▲	1.015 €
CO	1672	1200 x 700	22.5 kg	30	1.037 €	1.132 €
CO	1671	1200 x 750	27.2 kg	30	1.037 €	1.132 €
CO	1681	1200 x 800	29.2 kg	30	1.037 € ▲	1.132 €
CO	1261	1200 x 900	31.9 kg	30	1.037 € ▲	1.132 €
CO	8661	1200 x 1000	35.5 kg	15	1.037 € ▲	1.132 €
CO	8721	1200 x 1200	41 kg	15	1.037 € ▲	1.132 €

Options

PG	Code	Désignation	voir	Prix
EX	AE	Antidérapant Pro*1	p. 270	190 €
EX	AS	BetteAntidérapant Sense*1,2	p. 271	190 €
EX	PLUS	BetteGlasur® Plus	p. 272	160 €
EX	T1	Support Minimum (prémontage en usine) pour douches au ras du sol et receveurs	p. 274	79 €

*1 La combinaison avec Glasur® Plus n'est pas possible.

*2 Seulement en blanc (000) possible.

Vidage

PG	Référence	Désignation	voir	chromé 901	blanc et coloré → p. 306	blanc et coloré avec Antidérapant Pro* blanc 000 avec Antidérapant Sense*
IN	B598-	BetteSolid 50, latéral - 0,6 l/s	p. 298	167 €	224 €	224 €
IN	B597-	BetteSolid 30, latéral - 0,6 l/s	p. 299	167 €	224 €	224 €
IN	B574-	BetteScope, latéral - 0,85 l/s	p. 300	174 €	231 €	231 €
IN	B594-	BetteDown, vertical - 0,6 l/s	p. 301	175 €	232 €	232 €

* Veuillez également indiquer le code AY pour BetteAntidérapant Pro ou AX pour BetteAntidérapant Sense. Pour les instructions concernant la commande, voir page 5.

Accessoires

PG	Référence	Désignation	voir	Prix
IN	B57-0375	Système d'étanchéité pour planchers en bois	p. 340	142 €
IN	B57-0370	Système d'étanchéité pour receveurs de douche rectangulaires et carrés	p. 340	110 €
IN	B57-0407	Bande de désolidarisation 3300 x 120 mm	p. 342	33 €
IN	Z0008669	Crochet Mural	p. 343	40 €
IN	B57-0404	Ensemble complémentaire support Minimum avec receveurs de douche 25 mm & receveurs ultra-plats	p. 334	57 €



Piétement d'intégration Basic

→ p. 333

Dimension en mm	PG	Référence	Prix
1100 x 750	IN	B50-6227	353 €
1100 x 800	IN	B50-6247	353 €
1100 x 900	IN	B50-6255	353 €
1100 x 1000	IN	B50-6228	353 €
1200 x 700	IN	B50-6230	389 €
1200 x 750	IN	B50-6240	389 €
1200 x 800	IN	B50-6249	389 €
1200 x 900	IN	B50-6257	389 €
1200 x 1000	IN	B50-6274	389 €
1200 x 1200	IN	B50-6265	389 €



Système de Pieds pour BetteFloor

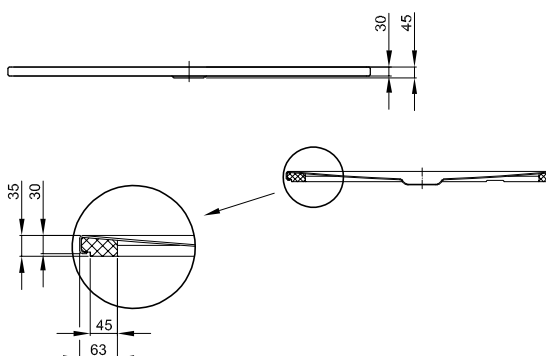
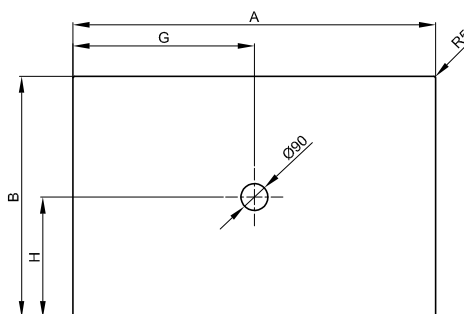
→ p. 339

PG	Référence	Prix
IN	B50-3127	280 €
IN	B50-3147	280 €
IN	B50-3155	280 €
IN	B50-3128	280 €
IN	B50-3130	307 €
IN	B50-3140	307 €
IN	B50-3149	307 €
IN	B50-3157	307 €
IN	B50-3174	307 €
IN	B50-3165	307 €

BetteFloor 1300 mm - 1500 mm



Présentation avec Support Minimum prémonté (T1).



Présentation avec Support Minimum prémonté (T1).

Contenu de la livraison

Kit d'isolation phonique inclus.

Hauteur de montage

Vidage	dès
B598-	118 mm
B597-	98 mm
B574-	115 mm
B594-	50 mm

Dimensions

Référence	Dimension en mm	A	B	G	H
5797	1300 x 750	1300	750	650	375
5793	1300 x 800	1300	800	650	400
5791	1300 x 900	1300	900	650	450
5794	1300 x 1000	1300	1000	650	500
5803	1400 x 700	1400	700	700	350
5802	1400 x 750	1400	750	700	375
5801	1400 x 800	1400	800	700	400
5836	1400 x 900	1400	900	700	450
5851	1400 x 1000	1400	1000	700	500
5938	1500 x 700	1500	700	750	350
5939	1500 x 750	1500	750	750	375
5937	1500 x 800	1500	800	750	400
5936	1500 x 900	1500	900	750	450
5946	1500 x 1000	1500	1000	750	500

Choix de dimensions

Vous trouverez des dimensions supplémentaires sur les pages suivantes.

PG	Référence	Dimension en mm	Poids (net)	pcs/palette	Blanc 000 Couleurs mates → Couverture du tarif	Couleurs brillantes → Couverture du tarif
CO	5797	1300 x 750	28.5 kg	15	1.037 €	1.132 €
CO	5793	1300 x 800	30.9 kg	15	1.037 €	1.132 €
CO	5791	1300 x 900	34.2 kg	15	1.037 € ▲	1.132 €
CO	5794	1300 x 1000	38.4 kg	15	1.037 € ▲	1.132 €
CO	5803	1400 x 700	27 kg	15	1.037 €	1.132 €
CO	5802	1400 x 750	31.2 kg	15	1.037 €	1.132 €
CO	5801	1400 x 800	33 kg	15	1.037 € ▲	1.132 €
CO	5836	1400 x 900	36.4 kg	15	1.077 € ▲	1.172 €
CO	5851	1400 x 1000	39.9 kg	15	1.077 € ▲	1.172 €
CO	5938	1500 x 700	28.5 kg	15	1.077 €	1.172 €
CO	5939	1500 x 750	30 kg	15	1.077 €	1.172 €
CO	5937	1500 x 800	35 kg	15	1.077 € ▲	1.172 €
CO	5936	1500 x 900	39.5 kg	15	1.077 € ▲	1.172 €
CO	5946	1500 x 1000	39.5 kg	15	1.077 € ▲	1.172 €

Options

PG	Code	Désignation	voir	Prix
EX	AE	Antidérapant Pro*1	p. 270	190 €
EX	AS	BetteAntidérapant Sense*1,2	p. 271	190 €
EX	PLUS	BetteGlasur® Plus	p. 272	160 €
EX	T1	Support Minimum (prémontage en usine) pour douches au ras du sol et receveurs	p. 274	79 €

*1 La combinaison avec Glasur® Plus n'est pas possible.

*2 Seulement en blanc (000) possible.

Vidage

PG	Référence	Désignation	voir	chromé 901	blanc et coloré → p. 306	blanc et coloré avec Antidérapant Pro* blanc 000 avec An- tidérapant Sense*
IN	B598-	BetteSolid 50, latéral - 0,6 l/s	p. 298	167 €	224 €	224 €
IN	B597-	BetteSolid 30, latéral - 0,6 l/s	p. 299	167 €	224 €	224 €
IN	B574-	BetteScope, latéral - 0,85 l/s	p. 300	174 €	231 €	231 €
IN	B594-	BetteDown, vertical - 0,6 l/s	p. 301	175 €	232 €	232 €

* Veuillez également indiquer le code AY pour BetteAntidérapant Pro ou AX pour BetteAntidérapant Sense. Pour les instructions concernant la commande, voir page 5.

Accessoires

PG	Référence	Désignation	voir	Prix
IN	B57-0375	Système d'étanchéité pour planchers en bois	p. 340	142 €
IN	B57-0370	Système d'étanchéité pour receveurs de douche rectangulaires et carrés	p. 340	110 €
IN	B57-0407	Bande de désolidarisation 3300 x 120 mm	p. 342	33 €
IN	Z0008669	Crochet Mural	p. 343	40 €
IN	B57-0404	Ensemble complémentaire support Minimum avec receveurs de douche 25 mm & receveurs ultra-plats	p. 334	57 €



Piétement d'intégration Basic

→ p. 333

Dimension en mm	PG	Référence	Prix
1300 x 750	IN	B50-6254	389 €
1300 x 800	IN	B50-6260	389 €
1300 x 900	IN	B50-6238	389 €
1300 x 1000	IN	B50-6261	389 €
1400 x 700	IN	B50-6258	424 €
1400 x 750	IN	B50-6259	424 €
1400 x 800	IN	B50-6250	424 €
1400 x 900	IN	B50-6262	424 €
1400 x 1000	IN	B50-6239	424 €
1500 x 700	IN	B50-6275	424 €
1500 x 750	IN	B50-6276	424 €
1500 x 800	IN	B50-6279	424 €
1500 x 900	IN	B50-6277	424 €
1500 x 1000	IN	B50-6278	424 €



Système de Pieds pour BetteFloor

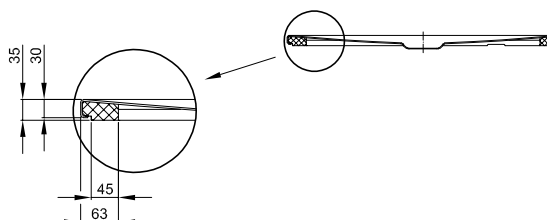
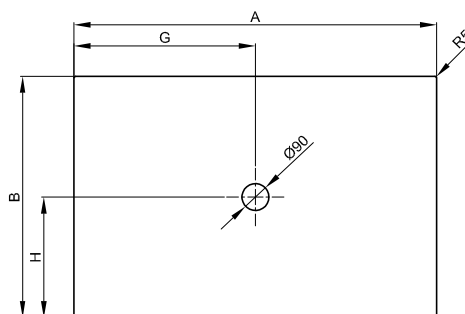
→ p. 339

PG	Référence	Prix
IN	B50-3154	307 €
IN	B50-3160	307 €
IN	B50-3138	307 €
IN	B50-3161	307 €
IN	B50-3158	335 €
IN	B50-3159	335 €
IN	B50-3150	335 €
IN	B50-3162	335 €
IN	B50-3139	335 €
IN	B50-3175	335 €
IN	B50-3176	335 €
IN	B50-3179	335 €
IN	B50-3177	335 €
IN	B50-3178	335 €

BetteFloor 1600 mm - 1800 mm



Présentation avec Support Minimum prémonté (T1).



Présentation avec Support Minimum prémonté (T1).

Contenu de la livraison

Kit d'isolation phonique inclus.

Hauteur de montage

Vidage	dès
B598-	118 mm
B597-	98 mm
B574-	115 mm
B594-	50 mm

Dimensions

Référence	Dimension en mm	A	B	G	H
5948	1600 × 700	1600	700	800	350
5949	1600 × 750	1600	750	800	375
5957	1600 × 800	1600	800	800	400
5966	1600 × 900	1600	900	800	450
5969	1600 × 1000	1600	1000	800	500
5994	1700 × 750	1700	750	850	375
5989	1700 × 800	1700	800	850	400
5991	1700 × 900	1700	900	850	450
5817	1700 × 1000	1700	1000	850	500
5981	1800 × 800	1800	800	900	400
5988	1800 × 900	1800	900	900	450
5818	1800 × 1000	1800	1000	900	500

Choix de dimensions

PG	Référence	Dimension en mm	Poids (net)	pcs/palette	Blanc 000 Couleurs mates → Couverture du tarif	Couleurs brillantes → Couverture du tarif
CO	5948	1600 x 700	30 kg	15	1.077 €	1.172 €
CO	5949	1600 x 750	35 kg	15	1.077 €	1.172 €
CO	5957	1600 x 800	37,8 kg	15	1.077 € ▲	1.172 €
CO	5966	1600 x 900	41,9 kg	15	1.077 € ▲	1.172 €
CO	5969	1600 x 1000	45,6 kg	15	1.118 € ▲	1.213 €
CO	5994	1700 x 750	34,5 kg	15	1.077 €	1.172 €
CO	5989	1700 x 800	39,3 kg	15	1.117 € ▲	1.212 €
CO	5991	1700 x 900	43,4 kg	15	1.117 € ▲	1.212 €
CO	5817	1700 x 1000	46,5 kg	15	1.160 €	1.255 €
CO	5981	1800 x 800	38,8 kg	15	1.160 € ▲	1.255 €
CO	5988	1800 x 900	45,4 kg	15	1.160 € ▲	1.255 €
CO	5818	1800 x 1000	49,9 kg	15	1.201 € ▲	1.296 €

Options

PG	Code	Désignation	voir	Prix
EX	AE	Antidérapant Pro*1	p. 270	190 €
EX	AS	BetteAntidérapant Sense*1,2	p. 271	190 €
EX	PLUS	BetteGlasur® Plus	p. 272	160 €
EX	T1	Support Minimum (prémontage en usine) pour douches au ras du sol et receveurs	p. 274	79 €

*1 La combinaison avec Glasur® Plus n'est pas possible.

*2 Seulement en blanc (000) possible.

Vidage

PG	Référence	Désignation	voir	chromé 901	blanc et coloré → p. 306	blanc et coloré avec Antidérapant Pro* blanc 000 avec An- tidérapant Sense*
IN	B598-	BetteSolid 50, latéral - 0,6 l/s	p. 298	167 €	224 €	224 €
IN	B597-	BetteSolid 30, latéral - 0,6 l/s	p. 299	167 €	224 €	224 €
IN	B574-	BetteScope, latéral - 0,85 l/s	p. 300	174 €	231 €	231 €
IN	B594-	BetteDown, vertical - 0,6 l/s	p. 301	175 €	232 €	232 €

* Veuillez également indiquer le code AY pour BetteAntidérapant Pro ou AX pour BetteAntidérapant Sense. Pour les instructions concernant la commande, voir page 5.

Accessoires

PG	Référence	Désignation	voir	Prix
IN	B57-0375	Système d'étanchéité pour planchers en bois	p. 340	142 €
IN	B57-0370	Système d'étanchéité pour receveurs de douche rectangulaires et carrés	p. 340	110 €
IN	B57-0407	Bande de désolidarisation 3300 x 120 mm	p. 342	33 €
IN	Z0008669	Crochet Mural	p. 343	40 €
IN	B57-0404	Ensemble complémentaire support Minimum avec receveurs de douche 25 mm & receveurs ultra-plats	p. 334	57 €



Piètement d'intégration Basic

→ p. 333

Dimension en mm	PG	Référence	Prix
1600 x 700	IN	B50-6242	424 €
1600 x 750	IN	B50-6244	424 €
1600 x 800	IN	B50-6266	424 €
1600 x 900	IN	B50-6246	424 €
1600 x 1000	IN	B50-6268	424 €
1700 x 750	IN	B50-6282	424 €
1700 x 800	IN	B50-6263	424 €
1700 x 900	IN	B50-6248	424 €
1700 x 1000	IN	B50-6289	424 €
1800 x 800	IN	B50-6269	424 €
1800 x 900	IN	B50-6252	424 €
1800 x 1000	IN	B50-6291	440 €

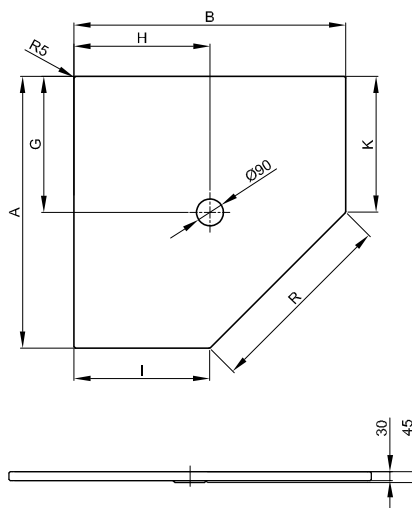


Système de Pieds pour BetteFloor

→ p. 339

PG	Référence	Prix
IN	B50-3142	335 €
IN	B50-3144	335 €
IN	B50-3166	335 €
IN	B50-3146	335 €
IN	B50-3168	335 €
IN	B50-3182	335 €
IN	B50-3163	335 €
IN	B50-3148	335 €
IN	B50-3189	335 €
IN	B50-3169	335 €
IN	B50-3152	335 €
IN	B50-3191	335 €

BetteFloor Caro



Information

Pour le Montage, nous recommandons le Systeme de pieds pour surélévation, possibilité de réglage: 80 - 200 mm.

Contenu de la livraison

Kit d'isolation phonique inclus.

Hauteur de montage

Vidage	dès
B598-	118 mm
B597-	98 mm
B574-	115 mm
B594-	50 mm

Dimensions

Référence	Dimension en mm	A	B	G	H	I	K	R
7191	900 x 900	900	900	450	450	450	450	636
7211	1000 x 1000	1000	1000	500	500	500	500	707

Choix de dimensions

PG	Référence	Dimension en mm	Poids (net)	pcs/palette	Blanc 000	Couleurs brillantes
					Couleurs mates → Couverture du tarif	→ Couverture du tarif
CO	7191	900 x 900	22.9 kg	30	1.325 €	1.420 €
CO	7211	1000 x 1000	26.5 kg	30	1.524 €	1.619 €

Options

PG	Code	Désignation	voir	Prix
EX	AE	Antidérapant Pro*1	p. 270	190 €
EX	AS	BetteAntidérapant Sense*1,2	p. 271	190 €
EX	PLUS	BetteGlaser® Plus	p. 272	160 €

*1 La combinaison avec Glasur® Plus n'est pas possible.

*2 Seulement en blanc (000) possible.

Vidage

PG	Référence	Désignation	voir	chromé 901	blanc et coloré	blanc et coloré avec
					→ p. 306	Antidérapant Pro* blanc 000 avec An- tidérapant Sense*
IN	B598-	BetteSolid 50, latéral - 0,6 l/s	p. 298	167 €	224 €	224 €
IN	B597-	BetteSolid 30, latéral - 0,6 l/s	p. 299	167 €	224 €	224 €
IN	B574-	BetteScope, latéral - 0,85 l/s	p. 300	174 €	231 €	231 €
IN	B594-	BetteDown, vertical - 0,6 l/s	p. 301	175 €	232 €	232 €

* Veuillez également indiquer le code AY pour BetteAntidérapant Pro ou AX pour BetteAntidérapant Sense. Pour les instructions concernant la commande, voir page 5.

Accessoires

PG	Référence	Désignation	voir	Prix
IN	B57-0374	Système d'étanchéité Bette pour receveurs caro	p. 340	121 €
IN	B57-0407	Bande de désolidarisation 3300 x 120 mm	p. 342	33 €
IN	Z0008669	Crochet Mural	p. 343	40 €

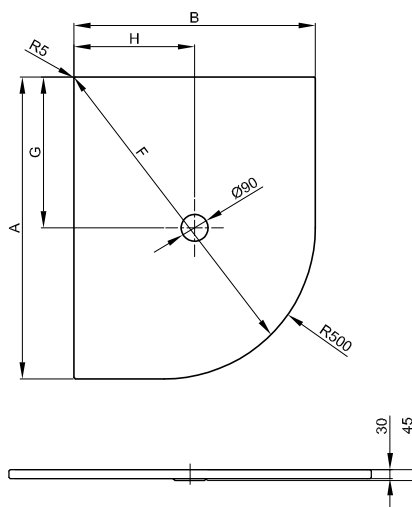


Système de Pieds pour BetteFloor Caro

→ p. 338

Dimension en mm	PG	Référence	Prix
900 x 900	IN	B51-3151	324 €
1000 x 1000	IN	B51-3164	324 €

BetteFloor Corner



Information

Pour le Montage, nous recommandons le Systeme de pieds pour surélévation, possibilité de réglage: 80 - 200 mm.

Contenu de la livraison

Kit d'isolation phonique inclus.

Hauteur de montage

Vidage	dès
B598-	118 mm
B597-	98 mm
B574-	115 mm
B594-	50 mm

Dimensions

Référence	Dimension en mm	A	B	F	G	H
5421	900 x 900	900	900	1066	450	450
5451	1000 x 1000	1000	1000	1207	500	500

Choix de dimensions

PG	Référence	Dimension en mm	Poids (net)	pcs/palette	Blanc 000	Couleurs brillantes
					Couleurs mates → Couverture du tarif	→ Couverture du tarif
CO	5421	900 x 900	23.4 kg	30	1.035 €	1.130 €
CO	5451	1000 x 1000	28.1 kg	30	1.191 €	1.286 €

Options

PG	Code	Désignation	voir	Prix
EX	AE	Antidérapant Pro ^{*1}	p. 270	190 €
EX	AS	BetteAntidérapant Sense ^{*1,2}	p. 271	190 €
EX	PLUS	BetteGlasur® Plus	p. 272	160 €

*1 La combinaison avec Glasur® Plus n'est pas possible.

*2 Seulement en blanc (000) possible.

Vidage

PG	Référence	Désignation	voir	chromé 901	blanc et coloré → p. 306	blanc et coloré avec Antidérapant Pro* blanc 000 avec An- tidérapant Sense*
IN	B598-	BetteSolid 50, latéral - 0,6 l/s	p. 298	167 €	224 €	224 €
IN	B597-	BetteSolid 30, latéral - 0,6 l/s	p. 299	167 €	224 €	224 €
IN	B574-	BetteScope, latéral - 0,85 l/s	p. 300	174 €	231 €	231 €
IN	B594-	BetteDown, vertical - 0,6 l/s	p. 301	175 €	232 €	232 €

* Veuillez également indiquer le code AY pour BetteAntidérapant Pro ou AX pour BetteAntidérapant Sense. Pour les instructions concernant la commande, voir page 5.

Accessoires

PG	Référence	Désignation	voir	Prix
IN	B57-0373	Système d'étanchéité Bette pour receveurs corner	p. 340	121 €
IN	B57-0407	Bande de désolidarisation 3300 x 120 mm	p. 342	33 €
IN	Z0008669	Crochet Mural	p. 343	40 €



Système de Pieds pour BetteFloor Corner

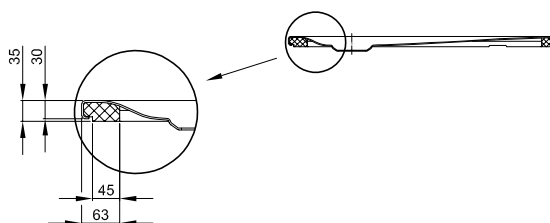
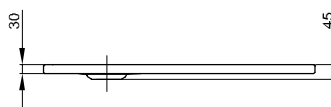
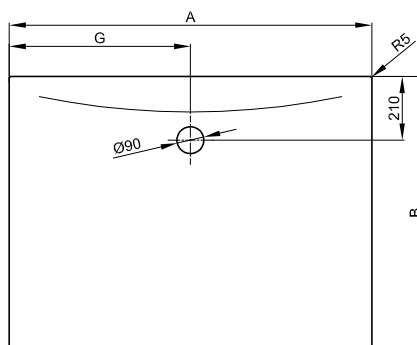
→ p. 338

Dimension en mm	PG	Référence	Prix
900 x 900	IN	B52-3151	259 €
1000 x 1000	IN	B52-3164	259 €

BetteFloor Side 900 mm - 1200 mm



Présentation avec Support Minimum prémonté (T1).



Présentation avec Support Minimum prémonté (T1).

Contenu de la livraison

Kit d'isolation phonique inclus.

Design: Tesseraux + Partner

Hauteur de montage

Vidage	dès
B598-	118 mm
B597-	98 mm
B574-	115 mm
B594-	50 mm

Dimensions

Référence	Dimension en mm	A	B	G
3381	900 × 900	900	900	450
3388	1000 × 800	1000	800	500
3385	1000 × 900	1000	900	500
3382	1000 × 1000	1000	1000	500
3374	1100 × 800	1100	800	550
3396	1100 × 900	1100	900	550
3387	1200 × 800	1200	800	600
3380	1200 × 900	1200	900	600
3383	1200 × 1000	1200	1000	600
3391	1200 × 1200	1200	1200	600

Choix de dimensions

Vous trouverez des dimensions supplémentaires sur les pages suivantes.

PG	Référence	Dimension en mm	Poids (net)	pcs/palette	Blanc 000	
					Couleurs mates → Couverture du tarif	Couleurs brillantes → Couverture du tarif
CO	3381	900 x 900	25 kg	30	798 € ▲	893 €
CO	3388	1000 x 800	24.7 kg	30	917 € ▲	1.012 €
CO	3385	1000 x 900	27.5 kg	30	917 € ▲	1.012 €
CO	3382	1000 x 1000	30.8 kg	30	917 € ▲	1.012 €
CO	3374	1100 x 800	26.7 kg	30	957 €	1.052 €
CO	3396	1100 x 900	26.6 kg	30	957 €	1.052 €
CO	3387	1200 x 800	29.2 kg	30	1.037 € ▲	1.132 €
CO	3380	1200 x 900	31.9 kg	30	1.037 € ▲	1.132 €
CO	3383	1200 x 1000	35.5 kg	15	1.037 € ▲	1.132 €
CO	3391	1200 x 1200	41 kg	15	1.117 € ▲	1.212 €

Options

PG	Code	Désignation	voir	Prix
EX	AE	Antidérapant Pro*1	p. 270	190 €
EX	AS	BetteAntidérapant Sense*1,2	p. 271	190 €
EX	PLUS	BetteGlaser® Plus	p. 272	160 €
EX	T1	Support Minimum (prémontage en usine) pour douches au ras du sol et receveurs	p. 274	79 €
EX		Rebords Relevés Bette	p. 276	dès 424 €

*1 La combinaison avec Glasur® Plus n'est pas possible.

*2 Seulement en blanc (000) possible.

Vidage

PG	Référence	Désignation	voir	chromé 901	blanc et coloré		blanc et coloré avec Antidérapant Pro* blanc 000 avec Antidérapant Sense*
					→ p. 306		
IN	B598-	BetteSolid 50, latéral - 0,6 l/s	p. 298	167 €	224 €	224 €	224 €
IN	B597-	BetteSolid 30, latéral - 0,6 l/s	p. 299	167 €	224 €	224 €	224 €
IN	B574-	BetteScope, latéral - 0,85 l/s	p. 300	174 €	231 €	231 €	231 €
IN	B594-	BetteDown, vertical - 0,6 l/s	p. 301	175 €	232 €	232 €	232 €

* Veuillez également indiquer le code AY pour BetteAntidérapant Pro ou AX pour BetteAntidérapant Sense. Pour les instructions concernant la commande, voir page 5.

Accessoires

PG	Référence	Désignation	voir	Prix
IN	B57-0370	Système d'étanchéité pour receveurs de douche rectangulaires et carrés	p. 340	110 €
IN	B57-0375	Système d'étanchéité pour planchers en bois	p. 340	142 €
IN	B57-0407	Bande de désolidarisation 3300 x 120 mm	p. 342	33 €
IN	Z0008669	Crochet Mural	p. 343	40 €
IN	B57-0404	Ensemble complémentaire support Minimum avec receveurs de douche 25 mm & receveurs ultra-plats	p. 334	57 €



Piètement d'intégration Basic

→ p. 333

Dimension en mm	PG	Référence	Prix
900 x 900	IN	B50-6251	353 €
1000 x 800	IN	B50-6245	353 €
1000 x 900	IN	B50-6253	353 €
1000 x 1000	IN	B50-6264	353 €
1100 x 800	IN	B50-6247	353 €
1100 x 900	IN	B50-6255	353 €
1200 x 800	IN	B50-6249	389 €
1200 x 900	IN	B50-6257	389 €
1200 x 1000	IN	B50-6274	389 €
1200 x 1200	IN	B50-6265	389 €



Système de Pieds pour BetteFloor

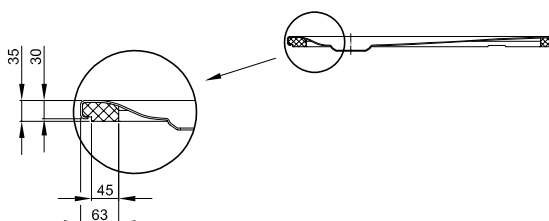
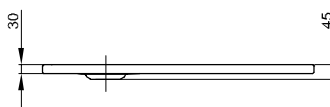
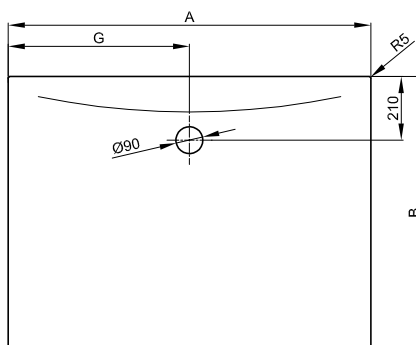
→ p. 339

PG	Référence	Prix
IN	B50-3151	280 €
IN	B50-3145	280 €
IN	B50-3153	280 €
IN	B50-3164	280 €
IN	B50-3147	280 €
IN	B50-3155	280 €
IN	B50-3149	307 €
IN	B50-3157	307 €
IN	B50-3174	307 €
IN	B50-3165	307 €

BetteFloor Side 1300 mm - 1500 mm



Présentation avec Support Minimum prémonté (T1).



Présentation avec Support Minimum prémonté (T1).

Information

Les dimensions 1400 x 1200 mm et 1500 x 1200 mm ne sont pas disponibles avec Rebords relevés.

Contenu de la livraison

Kit d'isolation phonique inclus.

Design: Tesseraux + Partner

Hauteur de montage

Vidage	dès
B598-	118 mm
B597-	98 mm
B574-	115 mm
B594-	50 mm

Dimensions

Référence	Dimension en mm	A	B	G
3398	1300 x 900	1300	900	650
3399	1300 x 1000	1300	1000	650
3379	1400 x 800	1400	800	700
3384	1400 x 900	1400	900	700
3386	1400 x 1000	1400	1000	700
3394	1400 x 1200	1400	1200	700
3393	1500 x 900	1500	900	750
3389	1500 x 1000	1500	1000	750
3395	1500 x 1200	1500	1200	750

Choix de dimensions

Vous trouverez des dimensions supplémentaires sur les pages suivantes.

PG	Référence	Dimension en mm	Poids (net)	pcs/palette	Blanc 000 Couleurs mates → Couverture du tarif	Couleurs brillantes → Couverture du tarif
CO	3398	1300 x 900	34.2 kg	15	1.117 €	1.212 €
CO	3399	1300 x 1000	36 kg	15	1.117 €	1.212 €
CO	3379	1400 x 800	33 kg	15	1.117 €	1.212 €
CO	3384	1400 x 900	36.4 kg	15	1.117 € ▲	1.212 €
CO	3386	1400 x 1000	39.9 kg	15	1.117 € ▲	1.212 €
CO	3394	1400 x 1200	42.15 kg	15	1.316 € ▲	1.411 €
CO	3393	1500 x 900	39.5 kg	15	1.196 €	1.291 €
CO	3389	1500 x 1000	39.5 kg	15	1.196 € ▲	1.291 €
CO	3395	1500 x 1200	45.05 kg	15	1.316 €	1.411 €

Options

PG	Code	Désignation	voir	Prix
EX	AE	Antidérapant Pro*1	p. 270	190 €
EX	AS	BetteAntidérapant Sense*1,2	p. 271	190 €
EX	PLUS	BetteGlasur® Plus	p. 272	160 €
EX	T1	Support Minimum (prémontage en usine) pour douches au ras du sol et receveurs	p. 274	79 €
EX		Rebords Relevés Bette	p. 276	dès 424 €

*1 La combinaison avec Glasur® Plus n'est pas possible.

*2 Seulement en blanc (000) possible.

Vidage

PG	Référence	Désignation	voir	chromé 901	blanc et coloré → p. 306	blanc et coloré avec Antidérapant Pro* blanc 000 avec An- tidérapant Sense*
IN	B598-	BetteSolid 50, latéral - 0,6 l/s	p. 298	167 €	224 €	224 €
IN	B597-	BetteSolid 30, latéral - 0,6 l/s	p. 299	167 €	224 €	224 €
IN	B574-	BetteScope, latéral - 0,85 l/s	p. 300	174 €	231 €	231 €
IN	B594-	BetteDown, vertical - 0,6 l/s	p. 301	175 €	232 €	232 €

* Veuillez également indiquer le code AY pour BetteAntidérapant Pro ou AX pour BetteAntidérapant Sense. Pour les instructions concernant la commande, voir page 5.

Accessoires

PG	Référence	Désignation	voir	Prix
IN	B57-0370	Système d'étanchéité pour receveurs de douche rectangulaires et carrés	p. 340	110 €
IN	B57-0375	Système d'étanchéité pour planchers en bois	p. 340	142 €
IN	B57-0407	Bande de désolidarisation 3300 x 120 mm	p. 342	33 €
IN	Z0008669	Crochet Mural	p. 343	40 €
IN	B57-0404	Ensemble complémentaire support Minimum avec receveurs de douche 25 mm & receveurs ultra-plats	p. 334	57 €



Piétement d'intégration Basic

→ p. 333

Dimension en mm	PG	Référence	Prix
1300 x 900	IN	B50-6238	389 €
1300 x 1000	IN	B50-6261	389 €
1400 x 800	IN	B50-6250	424 €
1400 x 900	IN	B50-6262	424 €
1400 x 1000	IN	B50-6239	424 €
1400 x 1200	IN	B50-6284	424 €
1500 x 900	IN	B50-6277	424 €
1500 x 1000	IN	B50-6278	424 €
1500 x 1200	IN	B50-6285	424 €



Système de Pieds pour BetteFloor

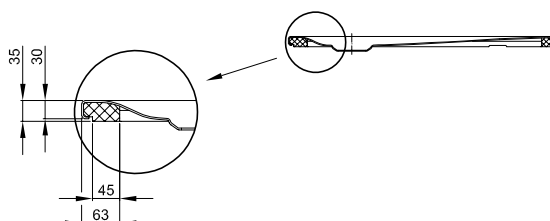
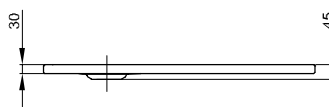
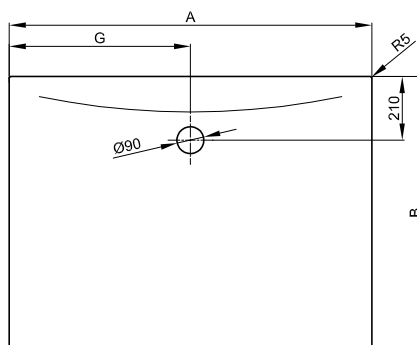
→ p. 339

PG	Référence	Prix
IN	B50-3138	307 €
IN	B50-3161	307 €
IN	B50-3150	335 €
IN	B50-3162	335 €
IN	B50-3139	335 €
IN	B50-3184	335 €
IN	B50-3177	335 €
IN	B50-3178	335 €
IN	B50-3185	335 €

BetteFloor Side 1600 mm - 1800 mm



Présentation avec Support Minimum prémonté (T1).



Présentation avec Support Minimum prémonté (T1).

Information

Les dimensions 1600 x 1200 mm, 1800 x 900 mm et 1800 x 1000 mm ne sont pas disponibles avec Rebords relevés.

Contenu de la livraison

Kit d'isolation phonique inclus.

Design: Tesseraux + Partner

Hauteur de montage

Vidage	dès
B598-	118 mm
B597-	98 mm
B574-	115 mm
B594-	50 mm

Dimensions

Référence	Dimension en mm	A	B	G
3375	1600 x 800	1600	800	800
3390	1600 x 900	1600	900	800
3397	1600 x 1000	1600	1000	800
3392	1600 x 1200	1600	1200	800
3376	1700 x 900	1700	900	850
3377	1800 x 900	1800	900	900
3378	1800 x 1000	1800	1000	900

Choix de dimensions

PG	Référence	Dimension en mm	Poids (net)	pcs/palette	Blanc 000 Couleurs mates → Couverture du tarif	Couleurs brillantes → Couverture du tarif
CO	3375	1600 x 800	37.8 kg	15	1.196 €	1.291 €
CO	3390	1600 x 900	41.9 kg	15	1.196 € ▲	1.291 €
CO	3397	1600 x 1000	41.8 kg	15	1.242 € ▲	1.337 €
CO	3392	1600 x 1200	51.8 kg	15	1.367 €	1.462 €
CO	3376	1700 x 900	43.4 kg	15	1.196 €	1.291 €
CO	3377	1800 x 900	45.4 kg	15	1.242 €	1.337 €
CO	3378	1800 x 1000	49.9 kg	15	1.242 €	1.337 €

Options

PG	Code	Désignation	voir	Prix
EX	AE	Antidérapant Pro*1	p. 270	190 €
EX	AS	BetteAntidérapant Sense*1,2	p. 271	190 €
EX	PLUS	BetteGlasur® Plus	p. 272	160 €
EX	T1	Support Minimum (prémontage en usine) pour douches au ras du sol et receveurs	p. 274	79 €
EX		Rebords Relevés Bette	p. 276	dès 424 €

*1 La combinaison avec Glasur® Plus n'est pas possible.

*2 Seulement en blanc (000) possible.

Vidage

PG	Référence	Désignation	voir	chromé 901	blanc et coloré → p. 306	blanc et coloré avec Antidérapant Pro* blanc 000 avec An- tidérapant Sense*
IN	B598-	BetteSolid 50, latéral - 0,6 l/s	p. 298	167 €	224 €	224 €
IN	B597-	BetteSolid 30, latéral - 0,6 l/s	p. 299	167 €	224 €	224 €
IN	B574-	BetteScope, latéral - 0,85 l/s	p. 300	174 €	231 €	231 €
IN	B594-	BetteDown, vertical - 0,6 l/s	p. 301	175 €	232 €	232 €

* Veuillez également indiquer le code AY pour BetteAntidérapant Pro ou AX pour BetteAntidérapant Sense. Pour les instructions concernant la commande, voir page 5.

Accessoires

PG	Référence	Désignation	voir	Prix
IN	B57-0370	Système d'étanchéité pour receveurs de douche rectangulaires et carrés	p. 340	110 €
IN	B57-0375	Système d'étanchéité pour planchers en bois	p. 340	142 €
IN	B57-0407	Bande de désolidarisation 3300 x 120 mm	p. 342	33 €
IN	Z0008669	Crochet Mural	p. 343	40 €
IN	B57-0404	Ensemble complémentaire support Minimum avec receveurs de douche 25 mm & receveurs ultra-plats	p. 334	57 €



Piètement d'intégration Basic

→ p. 333

Dimension en mm	PG	Référence	Prix
1600 x 800	IN	B50-6266	424 €
1600 x 900	IN	B50-6246	424 €
1600 x 1000	IN	B50-6268	424 €
1600 x 1200	IN	B50-6283	424 €
1700 x 900	IN	B50-6248	424 €
1800 x 900	IN	B50-6252	424 €
1800 x 1000	IN	B50-6291	440 €

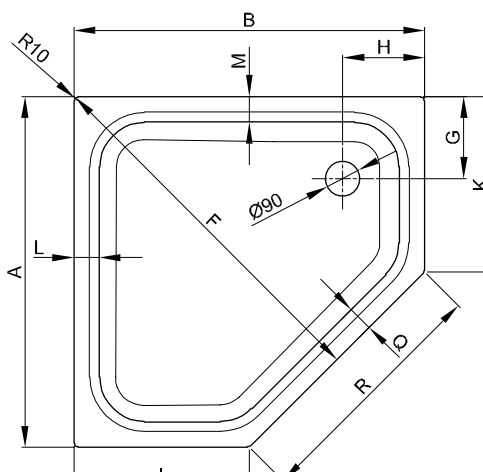


Système de Pieds pour BetteFloor

→ p. 339

PG	Référence	Prix
IN	B50-3166	335 €
IN	B50-3146	335 €
IN	B50-3168	335 €
IN	B50-3183	335 €
IN	B50-3148	335 €
IN	B50-3152	335 €
IN	B50-3191	335 €

BetteCaro 35 mm, côtés égaux

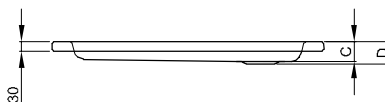


Contenu de la livraison

Kit d'isolation phonique inclus.

Hauteur de montage

Vidage	dès
B598-	118 mm
B597-	98 mm
B574-	110 mm
B594-	55 mm



Dimensions

Référence	Dimension en mm	A	B	C	D	F	G	H	I	K	L	M	Q	R
5319	800 × 800 × 35	800	800	35	50	813	210	210	350	350	65	65	60	636
7189	900 × 900 × 35	900	900	35	50	955	210	210	450	450	65	65	60	636
7219	1000 × 1000 × 35	1000	1000	35	50	1061	210	210	500	500	70	70	60	707

Choix de dimensions

PG	Référence	Dimension en mm	Poids (net)	pcs/palette	Blanc 000 → Couverture du tarif	Couleurs → Couverture du tarif
CO	5319	800 x 800 x 35	14.1 kg	40	1.129 € ▲	1.224 €
CO	7189	900 x 900 x 35	16.6 kg	40	1.129 € ▲	1.224 €
CO	7219	1000 x 1000 x 35	21.4 kg	40	1.298 € ▲	1.393 €

Options

PG	Code	Désignation	voir	Prix
EX	AE	Antidérapant Pro*1	p. 270	190 €
EX	AS	BetteAntidérapant Sense*1,2	p. 271	190 €
EX	PLUS	BetteGlasur® Plus	p. 272	160 €
EX		Rebords Relevés Bette	p. 276	dès 424 €
EX		Angle découpé	p. 280	dès 404 €

*1 La combinaison avec Glasur® Plus n'est pas possible.

*2 Seulement en blanc (000) possible.

Vidage

PG	Référence	Désignation	voir	chromé 901	blanc et coloré → p. 306	blanc et coloré avec Antidérapant Pro* blanc 000 avec An- tidérapant Sense*
IN	B598-	BetteSolid 50, latéral - 0,6 l/s	p. 298	167 €	224 €	224 €
IN	B597-	BetteSolid 30, latéral - 0,6 l/s	p. 299	167 €	224 €	224 €
IN	B574-	BetteScope, latéral - 0,85 l/s	p. 300	174 €	231 €	231 €
IN	B594-	BetteDown, vertical - 0,6 l/s	p. 301	175 €	232 €	232 €

* Veuillez également indiquer le code AY pour BetteAntidérapant Pro ou AX pour BetteAntidérapant Sense. Pour les instructions concernant la commande, voir page 5.

Accessoires

PG	Référence	Désignation	voir	Prix
IN	B57-0374	Système d'étanchéité Bette pour receveurs caro	p. 340	121 €
IN	B57-0407	Bande de désolidarisation 3300 x 120 mm	p. 342	33 €

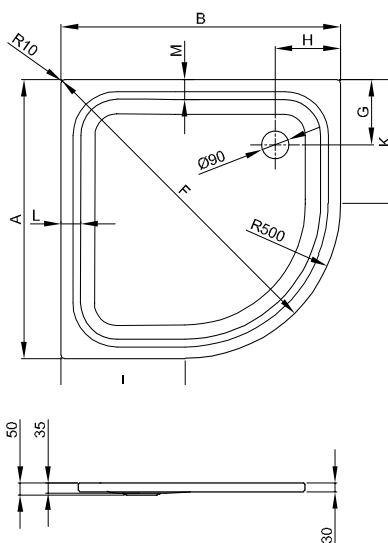


Système de Pieds BetteCaro

→ p. 338

Dimension en mm	PG	Référence	Prix
800 x 800	IN	B51-3041	210 €
900 x 900	IN	B51-3051	210 €
1000 x 1000	IN	B51-3064	210 €

BetteCorner 35 mm, côtés égaux



Contenu de la livraison

Kit d'isolation phonique inclus.

Hauteur de montage

Vidage	dès
B598-	118 mm
B597-	98 mm
B574-	110 mm
B594-	55 mm

Dimensions

Référence	Dimension en mm	A	B	F	G	H	I	K	L	M
5399	800 × 800 × 35	800	800	924	210	210	300	300	65	65
5429	900 × 900 × 35	900	900	1066	210	210	400	400	65	65
5459	1000 × 1000 × 35	1000	1000	1207	210	210	500	500	65	65

Choix de dimensions

PG	Référence	Dimension en mm	Poids (net)	pcs/palette	Blanc 000 → Couverture du tarif	Couleurs → Couverture du tarif
CO	5399	800 x 800 x 35	13.8 kg	40	882 € ▲	977 €
CO	5429	900 x 900 x 35	17.9 kg	40	882 € ▲	977 €
CO	5459	1000 x 1000 x 35	21.8 kg	40	1.014 € ▲	1.109 €

Options

PG	Code	Désignation	voir	Prix
EX	AE	Antidérapant Pro*1	p. 270	190 €
EX	AS	BetteAntidérapant Sense*1,2	p. 271	190 €
EX	PLUS	BetteGlasur® Plus	p. 272	160 €
EX		Rebords Relevés Bette	p. 276	dès 424 €
EX		Angle découpé	p. 280	dès 404 €

*1 La combinaison avec Glasur® Plus n'est pas possible.

*2 Seulement en blanc (000) possible.

Vidage

PG	Référence	Désignation	voir	chromé 901	blanc et coloré → p. 306	blanc et coloré avec Antidérapant Pro* blanc 000 avec An- tidérapant Sense*
IN	B598-	BetteSolid 50, latéral - 0,6 l/s	p. 298	167 €	224 €	224 €
IN	B597-	BetteSolid 30, latéral - 0,6 l/s	p. 299	167 €	224 €	224 €
IN	B574-	BetteScope, latéral - 0,85 l/s	p. 300	174 €	231 €	231 €
IN	B594-	BetteDown, vertical - 0,6 l/s	p. 301	175 €	232 €	232 €

* Veuillez également indiquer le code AY pour BetteAntidérapant Pro ou AX pour BetteAntidérapant Sense. Pour les instructions concernant la commande, voir page 5.

Accessoires

PG	Référence	Désignation	voir	Prix
IN	B57-0373	Système d'étanchéité Bette pour receveurs corner	p. 340	121 €
IN	B57-0407	Bande de désolidarisation 3300 x 120 mm	p. 342	33 €

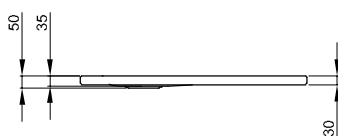
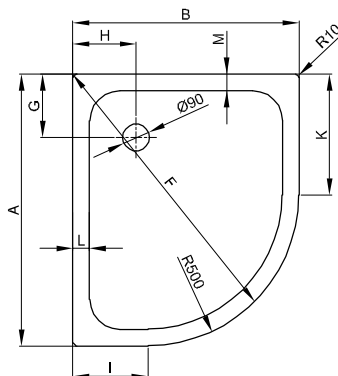
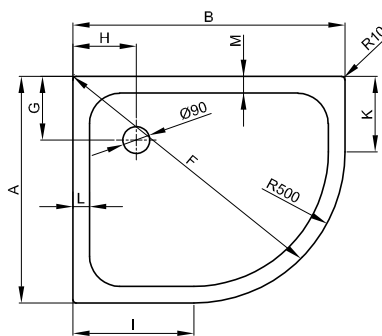


Système de Pieds BetteCorner

→ p. 338

Dimension en mm	PG	Référence	Prix
800 x 800	IN	B52-3041	202 €
900 x 900	IN	B52-3051	202 €
1000 x 1000	IN	B52-3064	202 €

BetteCorner 35 mm, côtés asymétriques



Contenu de la livraison

Kit d'isolation phonique inclus.

Hauteur de montage

Vidage	dès
B598-	123 mm
B597-	103 mm
B574-	115 mm
B594-	55 mm

Dimensions

Référence	Dimension en mm	A	B	F	G	H	I	K	L	M
8119	750 x 900 x 35	750	900	965	210	210	400	250	55	55
5401	800 x 900 x 35	800	900	997	260	210	400	300	55	105
8159	900 x 750 x 35	900	750	965	210	210	250	400	55	55
5404	900 x 800 x 35	900	800	997	210	260	300	400	105	55
5461	900 x 1000 x 35	900	1000	1139	210	210	500	400	70	70
5464	1000 x 900 x 35	1000	900	1139	210	210	400	500	70	70

Choix de dimensions

PG	Référence	Dimension en mm	Poids (net)	pcs/palette	Blanc 000 → Couverture du tarif	Couleurs → Couverture du tarif
CO	8119	750 x 900 x 35	15.7 kg	40	882 €	977 €
CO	5401	800 x 900 x 35	15.7 kg	40	882 € ▲	977 €
CO	8159	900 x 750 x 35	15.9 kg	40	882 €	977 €
CO	5404	900 x 800 x 35	15.7 kg	40	882 € ▲	977 €
CO	5461	900 x 1000 x 35	20.3 kg	40	1.014 € ▲	1.109 €
CO	5464	1000 x 900 x 35	21 kg	40	1.014 € ▲	1.109 €

Options

PG	Code	Désignation	voir	Prix
EX	AE	Antidérapant Pro ^{*1}	p. 270	190 €
EX	AS	BetteAntidérapant Sense ^{*1,2}	p. 271	190 €
EX	PLUS	BetteGlasur® Plus	p. 272	160 €
EX		Rebords Relevés Bette	p. 276	dès 424 €
EX		Angle découpé	p. 280	dès 404 €

*1 La combinaison avec Glasur® Plus n'est pas possible.

*2 Seulement en blanc (000) possible.

Vidage

PG	Référence	Désignation	voir	chromé 901	blanc et coloré → p. 306	blanc et coloré avec Antidérapant Pro* blanc 000 avec An- tidérapant Sense*
IN	B598-	BetteSolid 50, latéral - 0,6 l/s	p. 298	167 €	224 €	224 €
IN	B597-	BetteSolid 30, latéral - 0,6 l/s	p. 299	167 €	224 €	224 €
IN	B574-	BetteScope, latéral - 0,85 l/s	p. 300	174 €	231 €	231 €
IN	B594-	BetteDown, vertical - 0,6 l/s	p. 301	175 €	232 €	232 €

* Veuillez également indiquer le code AY pour BetteAntidérapant Pro ou AX pour BetteAntidérapant Sense. Pour les instructions concernant la commande, voir page 5.

Accessoires

PG	Référence	Désignation	voir	Prix
IN	B57-0373	Système d'étanchéité Bette pour receveurs corner	p. 340	121 €
IN	B57-0407	Bande de désolidarisation 3300 x 120 mm	p. 342	33 €

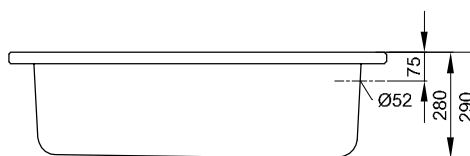
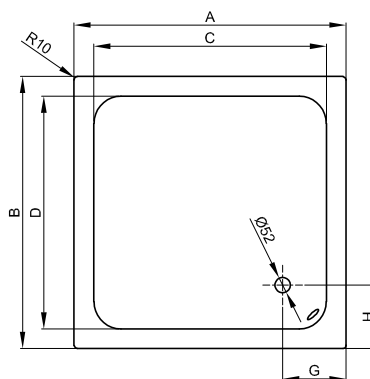


Système de Pieds BetteCorner

→ p. 338

Dimension en mm	PG	Référence	Prix
750 x 900	IN	B52-3034	202 €
800 x 900	IN	B52-3043	202 €
900 x 1000	IN	B52-3053	202 €

BetteDelta 800 mm - 900 mm



Hauteur de montage

Vidage	dès
B600-	400 mm

Dimensions

Référence	Dimension en mm	A	B	C	D	G	H
5660	800 x 750 x 280	800	750	670	620	210	210
5810	800 x 800 x 280	800	800	670	670	210	210
5740	900 x 700 x 280	900	700	770	570	210	210
5760	900 x 750 x 280	900	750	770	620	210	210
5960	900 x 800 x 280	900	800	770	670	210	210
5910	900 x 900 x 280	900	900	770	770	210	210

Choix de dimensions

PG	Référence	Dimension en mm	Poids (net)	pcs/palette	Blanc 000 → Couverture du tarif	Couleurs → Couverture du tarif
BA	5660	800 x 750 x 280	22.5 kg	40	434 €	529 €
BA	5810	800 x 800 x 280	22.5 kg	40	434 €	529 €
BA	5740	900 x 700 x 280	20 kg	40	499 €	594 €
BA	5760	900 x 750 x 280	23.6 kg	40	434 €	529 €
BA	5960	900 x 800 x 280	25.8 kg	40	499 €	594 €
BA	5910	900 x 900 x 280	27 kg	40	434 €	529 €

Options

PG	Code	Désignation	voir	Prix
EX	AS	BetteAntidérapant Sense ^{*1,2}	p. 271	190 €
EX	PLUS	BetteGlaser® Plus	p. 272	160 €
EX		Rebords Relevés Bette	p. 276	dès 424 €
EX		Sur-Mesure	p. 282	404 €
EX		Angle découpé	p. 280	dès 404 €
EX	ADD	Système d'insonorisation pour receveur de douche	p. 272	45 €

*1 La combinaison avec Glasur® Plus n'est pas possible.

*2 Seulement en blanc (000) possible.

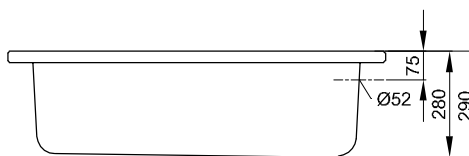
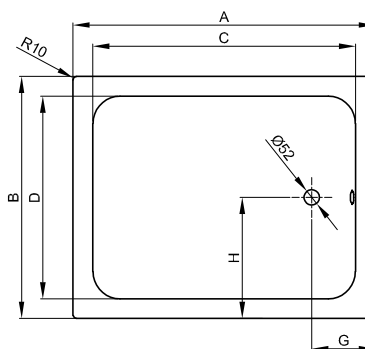
Vidage

PG	Référence	Désignation	voir	chromé 901	blanc 000
IN	B600-	Vidage et trop-plein Ø 52 mm, 560 mm	p. 308	150 €	180 €

Accessoires

PG	Référence	Désignation	voir	Prix
IN	B57-0370	Système d'étanchéité pour receveurs de douche rectangulaires et carrés	p. 340	110 €
IN	B57-0407	Bande de désolidarisation 3300 x 120 mm	p. 342	33 €

BetteDelta 1000 mm - 1200 mm



Hauteur de montage

Vidage	dès
B600-	400 mm

Dimensions

Référence	Dimension en mm	A	B	C	D	G	H
5510	1000 × 800 × 280	1000	800	870	670	210	400
5610	1000 × 1000 × 280	1000	1000	870	870	210	500
5860	1200 × 800 × 280	1200	800	1070	670	210	400

Choix de dimensions

PG	Référence	Dimension en mm	Poids (net)	pcs/palette	Blanc 000 → Couverture du tarif	Couleurs → Couverture du tarif
BA	5510	1000 x 800 x 280	19 kg	40	618 €	713 €
BA	5610	1000 x 1000 x 280	22 kg	40	618 €	713 €
BA	5860	1200 x 800 x 280	32.1 kg	40	698 €	793 €

Options

PG	Code	Désignation	voir	Prix
EX	AS	BetteAntidérapant Sense ^{*1,2}	p. 271	190 €
EX	PLUS	BetteGlasur® Plus	p. 272	160 €
EX		Rebords Relevés Bette	p. 276	dès 424 €
EX		Sur-Mesure	p. 282	404 €
EX		Angle découpé	p. 280	dès 404 €
EX	ADD	Système d'insonorisation pour receveur de douche	p. 272	45 €

*1 La combinaison avec Glasur® Plus n'est pas possible.

*2 Seulement en blanc (000) possible.

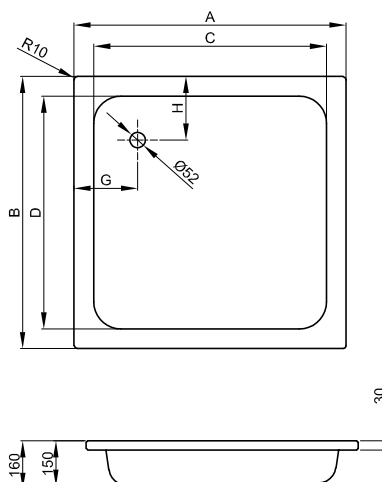
Vidage

PG	Référence	Désignation	voir	chromé 901	blanc 000
IN	B600-	Vidage et trop-plein Ø 52 mm, 560 mm	p. 308	150 €	180 €

Accessoires

PG	Référence	Désignation	voir	Prix
IN	B57-0370	Système d'étanchéité pour receveurs de douche rectangulaires et carrés	p. 340	110 €
IN	B57-0407	Bande de désolidarisation 3300 x 120 mm	p. 342	33 €

BetteQuinta 700 mm - 900 mm



Information

Pour le montage, nous recommandons le Système de pieds, réglable 80 - 200 mm. Pour une hauteur de pose plus grande, des entretoises réglables 205 - 325 mm peuvent être utilisées.

Hauteur de montage

Vidage	dès
B577-	240 mm

Dimensions

Référence	Dimension en mm	A	B	C	D	G	H
5700	700 x 700 x 150	700	700	570	570	210	210
5370	750 x 700 x 150	750	700	570	570	235	210
5540	750 x 750 x 150	750	750	620	620	210	210
5690	800 x 700 x 150	800	700	670	570	210	210
5650	800 x 750 x 150	800	750	670	620	210	210
5800	800 x 800 x 150	800	800	670	670	210	210
5790	850 x 700 x 150	850	700	670	570	235	210
1910	850 x 750 x 150	850	750	670	620	235	210
1920	850 x 850 x 150	850	850	670	670	235	235
8620	900 x 600 x 150	900	600	770	470	210	210
5730	900 x 700 x 150	900	700	770	570	210	210
5750	900 x 750 x 150	900	750	770	620	210	210
5950	900 x 800 x 150	900	800	770	670	210	210
1900	900 x 850 x 150	900	850	770	670	210	235
5900	900 x 900 x 150	900	900	770	770	210	210

Choix de dimensions

Vous trouverez des dimensions supplémentaires sur les pages suivantes.

PG	Référence	Dimension en mm	Poids (net)	pcs/palette	Blanc 000 → Couverture du tarif	Couleurs → Couverture du tarif
BA	5700	700 x 700 x 150	14.4 kg	40	438 €	533 €
BA	5370	750 x 700 x 150	15.5 kg	40	438 €	533 €
BA	5540	750 x 750 x 150	16.6 kg	40	438 €	533 €
BA	5690	800 x 700 x 150	16.9 kg	40	438 €	533 €
BA	5650	800 x 750 x 150	16.7 kg	40	438 €	533 €
BA	5800	800 x 800 x 150	17.9 kg	40	438 €	533 €
BA	5790	850 x 700 x 150	18 kg	40	438 €	533 €
BA	1910	850 x 750 x 150	18 kg	40	438 €	533 €
BA	1920	850 x 850 x 150	20 kg	40	438 €	533 €
BA	8620	900 x 600 x 150	16.3 kg	40	438 €	533 €
BA	5730	900 x 700 x 150	18.4 kg	40	438 €	533 €
BA	5750	900 x 750 x 150	18.8 kg	40	438 €	533 €
BA	5950	900 x 800 x 150	19.8 kg	40	438 €	533 €
BA	1900	900 x 850 x 150	20 kg	40	438 €	533 €
BA	5900	900 x 900 x 150	21.8 kg	40	438 €	533 €

Options

PG	Code	Désignation	voir	Prix
EX	AS	BetteAntidérapant Sense*1,2	p. 271	190 €
EX	PLUS	BetteGlasur® Plus	p. 272	160 €
EX		Rebords Relevés Bette	p. 276	dès 424 €
EX		Sur-Mesure	p. 282	404 €
EX		Angle découpé	p. 280	dès 404 €
EX	ADD	Système d'insonorisation pour receveur de douche	p. 272	45 €

*1 La combinaison avec Glasur® Plus n'est pas possible.

*2 Seulement en blanc (000) possible.

Vidage

PG	Référence	Désignation	voir	chromé 901
IN	B577-	Vidage Ø 52 mm, Latéral	p. 303	73 €

Accessoires

PG	Référence	Désignation	voir	Prix
IN	B57-0370	Système d'étanchéité pour receveurs de douche rectangulaires et carrés	p. 340	110 €
IN	B57-0407	Bande de désolidarisation 3300 x 120 mm	p. 342	33 €



Système de Pieds

→ p. 336

Dimension en mm	PG	Référence	Prix
700 x 700	IN	B50-3020	179 €
750 x 700	IN	B50-3021	179 €
750 x 750	IN	B50-3031	179 €
800 x 700	IN	B50-3022	179 €
800 x 800	IN	B50-3041	179 €
850 x 700	IN	B50-3023	179 €
850 x 750	IN	B50-3033	179 €
850 x 850	IN	B50-3070	179 €
900 x 600	IN	B50-3073	179 €
900 x 700	IN	B50-3024	179 €
900 x 750	IN	B50-3034	179 €
900 x 800	IN	B50-3043	179 €
900 x 850	IN	B50-3071	179 €
900 x 900	IN	B50-3051	179 €

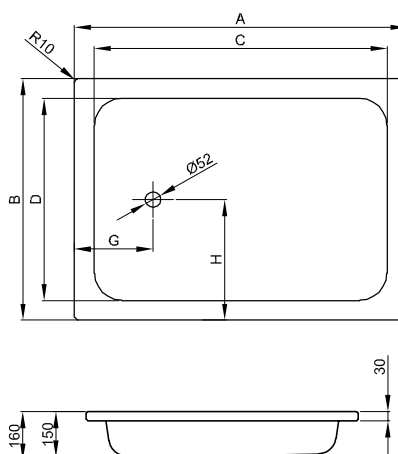


Entretoises

→ p. 336

PG	Référence	Prix
IN	B50-0005	53 €
IN	B50-0005	53 €
IN	B50-0005	53 €
IN	B50-0005	53 €
IN	B50-0005	53 €
IN	B50-0005	53 €
IN	B50-0005	53 €
IN	B50-0005	53 €
IN	B50-0005	53 €
IN	B50-0005	53 €
IN	B50-0005	53 €
IN	B50-0005	53 €
IN	B50-0005	53 €
IN	B50-0005	53 €
IN	B50-0005	53 €

BetteQuinta 1000 mm - 1200 mm



Information

Pour le montage, nous recommandons le Système de pieds, réglable 80 - 200 mm. Pour une hauteur de pose plus grande, des entretoises réglables 205 - 325 mm peuvent être utilisées.

Hauteur de montage

Vidage	dès
B577-	240 mm

Dimensions

Référence	Dimension en mm	A	B	C	D	G	H
5890	1000 x 700 x 150	1000	700	870	570	210	350
5560	1000 x 750 x 150	1000	750	870	620	210	375
5500	1000 x 800 x 150	1000	800	870	670	210	400
5390	1000 x 900 x 150	1000	900	870	770	210	450
5600	1000 x 1000 x 150	1000	1000	870	870	210	500
8700	1050 x 750 x 150	1050	750	870	620	235	375
8740	1100 x 800 x 150	1100	800	870	670	260	400
8650	1100 x 900 x 150	1100	900	970	770	210	450
5990	1200 x 700 x 150	1200	700	1070	570	210	350
5580	1200 x 750 x 150	1200	750	1070	620	210	375
5850	1200 x 800 x 150	1200	800	1070	670	210	400
1290	1200 x 900 x 150	1200	900	1070	770	210	450
8680	1200 x 1000 x 150	1200	1000	1070	870	210	500
5640	1200 x 1200 x 150	1200	1200	1070	1070	210	600

Choix de dimensions

PG	Référence	Dimension en mm	Poids (net)	pcs/palette	Blanc 000 → Couverture du tarif	Couleurs → Couverture du tarif
BA	5890	1000 × 700 × 150	20.4 kg	40	604 €	699 €
BA	5560	1000 × 750 × 150	22 kg	40	604 €	699 €
BA	5500	1000 × 800 × 150	22.3 kg	40	604 €	699 €
BA	5390	1000 × 900 × 150	26.2 kg	40	604 €	699 €
BA	5600	1000 × 1000 × 150	27.8 kg	40	628 €	723 €
BA	8700	1050 × 750 × 150	18 kg	40	656 €	751 €
BA	8740	1100 × 800 × 150	19 kg	40	656 €	751 €
BA	8650	1100 × 900 × 150	27.5 kg	40	656 €	751 €
BA	5990	1200 × 700 × 150	24.4 kg	40	710 €	805 €
BA	5580	1200 × 750 × 150	25.1 kg	40	710 €	805 €
BA	5850	1200 × 800 × 150	26.9 kg	40	710 €	805 €
BA	1290	1200 × 900 × 150	19 kg	40	710 €	805 €
BA	8680	1200 × 1000 × 150	32.5 kg	14	765 €	860 €
BA	5640	1200 × 1200 × 150	22 kg	14	765 €	860 €

Options

PG	Code	Désignation	voir	Prix
EX	AS	BetteAntidérapant Sense ^{*1,2}	p. 271	190 €
EX	PLUS	BetteGlasur® Plus	p. 272	160 €
EX		Rebords Relevés Bette	p. 276	dès 424 €
EX		Sur-Mesure	p. 282	404 €
EX		Angle découpé	p. 280	dès 404 €
EX	ADD	Système d'insonorisation pour receveur de douche	p. 272	45 €

*1 La combinaison avec Glasur® Plus n'est pas possible.

*2 Seulement en blanc (000) possible.

Vidage

PG	Référence	Désignation	voir	chromé 901
IN	B577-	Vidage Ø 52 mm, Latéral	p. 303	73 €

Accessoires

PG	Référence	Désignation	voir	Prix
IN	B57-0370	Système d'étanchéité pour receveurs de douche rectangulaires et carrés	p. 340	110 €
IN	B57-0407	Bande de désolidarisation 3300 × 120 mm	p. 342	33 €



Système de Pieds

→ p. 336

Dimension en mm	PG	Référence	Prix
1000 × 700	IN	B50-3026	179 €
1000 × 750	IN	B50-3036	179 €
1000 × 800	IN	B50-3045	179 €
1000 × 900	IN	B50-3053	179 €
1000 × 1000	IN	B50-3064	179 €
1050 × 750	IN	B50-3037	179 €
1100 × 800	IN	B50-3047	179 €
1100 × 900	IN	B50-3055	179 €
1200 × 700	IN	B50-3030	205 €
1200 × 750	IN	B50-3040	205 €
1200 × 800	IN	B50-3049	205 €
1200 × 900	IN	B50-3057	205 €
1200 × 1000	IN	B50-3074	205 €
1200 × 1200	IN	B50-3065	205 €

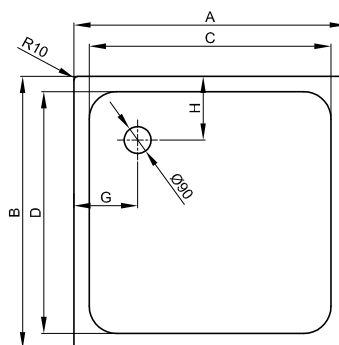


Entretoises

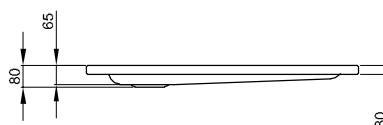
→ p. 336

PG	Référence	Prix
IN	B50-0005	53 €
IN	B50-0005	53 €
IN	B50-0005	53 €
IN	B50-0005	53 €
IN	B50-0005	53 €
IN	B50-0005	53 €
IN	B50-0005	53 €
IN	B50-0005	53 €
IN	B50-0006	73 €
IN	B50-0006	73 €
IN	B50-0006	73 €
IN	B50-0006	73 €
IN	B50-0006	73 €
IN	B50-0007	96 €

BetteSupra 700 mm - 850 mm



Receveurs de douche < 1000 mm



Information

Pour le montage, nous recommandons le Système de pieds, réglable 80 - 200 mm.

Contenu de la livraison

Kit d'isolation phonique inclus.

Hauteur de montage

Vidage	dès
B598-	153 mm
B597-	133 mm
B574-	150 mm
B594-	85 mm

Dimensions

Référence	Dimension en mm	A	B	C	D	G	H
5720	700 x 700 x 65	700	700	600	600	210	210
5360	750 x 700 x 65	750	700	600	600	235	210
5530	750 x 750 x 65	750	750	650	650	210	210
5680	800 x 700 x 65	800	700	700	600	210	210
5670	800 x 750 x 65	800	750	700	650	210	210
5820	800 x 800 x 65	800	800	700	700	210	210
5780	850 x 700 x 65	850	700	700	600	235	210
1570	850 x 750 x 65	850	750	700	650	235	210
1590	850 x 850 x 65	850	850	700	700	235	235

Choix de dimensions

Vous trouverez des dimensions supplémentaires sur les pages suivantes.

PG	Référence	Dimension en mm	Poids (net)	pcs/palette	Blanc 000 → Couverture du tarif	Couleurs → Couverture du tarif
CO	5720	700 x 700 x 65	11.8 kg	40	600 € ▲	695 €
CO	5360	750 x 700 x 65	12.7 kg	40	600 €	695 €
CO	5530	750 x 750 x 65	13.6 kg	40	600 € ▲	695 €
CO	5680	800 x 700 x 65	13.6 kg	40	600 € ▲	695 €
CO	5670	800 x 750 x 65	14.6 kg	40	600 € ▲	695 €
CO	5820	800 x 800 x 65	15.4 kg	40	600 € ▲	695 €
CO	5780	850 x 700 x 65	14.4 kg	40	600 €	695 €
CO	1570	850 x 750 x 65	15.4 kg	40	600 € ▲	695 €
CO	1590	850 x 850 x 65	17.4 kg	40	600 € ▲	695 €

Options

PG	Code	Désignation	voir	Prix
EX	AE	Antidérapant Pro*1	p. 270	190 €
EX	AS	BetteAntidérapant Sense*1,2	p. 271	190 €
EX	PLUS	BetteGlasur® Plus	p. 272	160 €
EX		Rebords Relevés Bette	p. 276	dès 424 €
EX		Sur-Mesure	p. 282	404 €
EX		Angle découpé	p. 280	dès 404 €

*1 La combinaison avec Glasur® Plus n'est pas possible.

*2 Seulement en blanc (000) possible.

Vidage

PG	Référence	Désignation	voir	chromé 901	blanc et coloré → p. 306	blanc et coloré avec Antidérapant Pro* blanc 000 avec An- tidérapant Sense*
IN	B598-	BetteSolid 50, latéral - 0,6 l/s	p. 298	167 €	224 €	224 €
IN	B597-	BetteSolid 30, latéral - 0,6 l/s	p. 299	167 €	224 €	224 €
IN	B574-	BetteScope, latéral - 0,85 l/s	p. 300	174 €	231 €	231 €
IN	B594-	BetteDown, vertical - 0,6 l/s	p. 301	175 €	232 €	232 €

* Veuillez également indiquer le code AY pour BetteAntidérapant Pro ou AX pour BetteAntidérapant Sense. Pour les instructions concernant la commande, voir page 5.

Accessoires

PG	Référence	Désignation	voir	Prix
IN	B57-0370	Système d'étanchéité pour receveurs de douche rectangulaires et carrés	p. 340	110 €
IN	B57-0407	Bande de désolidarisation 3300 x 120 mm	p. 342	33 €

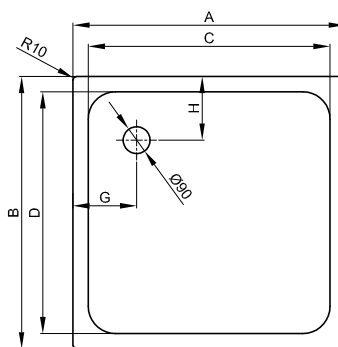


Système de Pieds

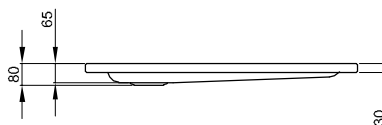
→ p. 336

Dimension en mm	PG	Référence	Prix
700 x 700	IN	B50-3020	179 €
750 x 700	IN	B50-3021	179 €
750 x 750	IN	B50-3031	179 €
800 x 700	IN	B50-3022	179 €
800 x 750	IN	B50-3032	179 €
800 x 800	IN	B50-3041	179 €
850 x 700	IN	B50-3023	179 €
850 x 750	IN	B50-3033	179 €
850 x 850	IN	B50-3070	179 €

BetteSupra = 900 mm



Receveurs de douche < 1000 mm



Information

Pour le montage, nous recommandons le Système de pieds, réglable 80 - 200 mm.

Contenu de la livraison

Kit d'isolation phonique inclus.

Hauteur de montage

Vidage	dès
B598-	153 mm
B597-	133 mm
B574-	150 mm
B594-	85 mm

Dimensions

Référence	Dimension en mm	A	B	C	D	G	H
8610	900 x 600 x 65	900	600	800	500	210	210
5710	900 x 700 x 65	900	700	800	600	210	210
5770	900 x 750 x 65	900	750	800	650	210	210
5970	900 x 800 x 65	900	800	800	700	210	210
1560	900 x 850 x 65	900	850	800	700	210	235
5920	900 x 900 x 65	900	900	800	800	210	210

Choix de dimensions

Vous trouverez des dimensions supplémentaires sur les pages suivantes.

PG	Référence	Dimension en mm	Poids (net)	pcs/palette	Blanc 000 → Couverture du tarif	Couleurs → Couverture du tarif
CO	8610	900 x 600 x 65	13.6 kg	40	600 €	695 €
CO	5710	900 x 700 x 65	15.2 kg	40	600 €	695 €
CO	5770	900 x 750 x 65	16 kg	40	600 €	695 €
CO	5970	900 x 800 x 65	17 kg	40	600 €	695 €
CO	1560	900 x 850 x 65	18 kg	40	600 €	695 €
CO	5920	900 x 900 x 65	19.2 kg	40	600 €	695 €

Options

PG	Code	Désignation	voir	Prix
EX	AE	Antidérapant Pro ^{*1}	p. 270	190 €
EX	AS	BetteAntidérapant Sense ^{*1,2}	p. 271	190 €
EX	PLUS	BetteGlasur® Plus	p. 272	160 €
EX		Rebords Relevés Bette	p. 276	dès 424 €
EX		Sur-Mesure	p. 282	404 €
EX		Angle découpé	p. 280	dès 404 €

*1 La combinaison avec Glasur® Plus n'est pas possible.

*2 Seulement en blanc (000) possible.

Vidage

PG	Référence	Désignation	voir	chromé 901	blanc et coloré → p. 306	blanc et coloré avec Antidérapant Pro* blanc 000 avec An- tidérapant Sense*
IN	B598-	BetteSolid 50, latéral - 0,6 l/s	p. 298	167 €	224 €	224 €
IN	B597-	BetteSolid 30, latéral - 0,6 l/s	p. 299	167 €	224 €	224 €
IN	B574-	BetteScope, latéral - 0,85 l/s	p. 300	174 €	231 €	231 €
IN	B594-	BetteDown, vertical - 0,6 l/s	p. 301	175 €	232 €	232 €

* Veuillez également indiquer le code AY pour BetteAntidérapant Pro ou AX pour BetteAntidérapant Sense. Pour les instructions concernant la commande, voir page 5.

Accessoires

PG	Référence	Désignation	voir	Prix
IN	B57-0370	Système d'étanchéité pour receveurs de douche rectangulaires et carrés	p. 340	110 €
IN	B57-0407	Bande de désolidarisation 3300 x 120 mm	p. 342	33 €

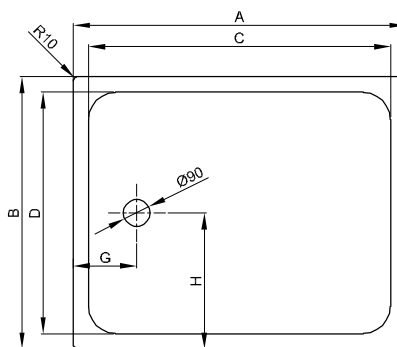


Système de Pieds

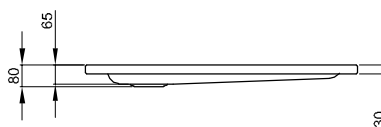
→ p. 336

Dimension en mm	PG	Référence	Prix
900 x 600	IN	B50-3073	179 €
900 x 700	IN	B50-3024	179 €
900 x 750	IN	B50-3034	179 €
900 x 800	IN	B50-3043	179 €
900 x 850	IN	B50-3071	179 €
900 x 900	IN	B50-3051	179 €

BetteSupra 1000 mm - 1100 mm



Receveurs de douche ≥ 1000 mm



Information

Pour le montage, nous recommandons le Système de pieds, réglable 80 - 200 mm.

Contenu de la livraison

Kit d'isolation phonique inclus.

Hauteur de montage

Vidage	dès
B598-	153 mm
B597-	133 mm
B574-	150 mm
B594-	85 mm

Dimensions

Référence	Dimension en mm	A	B	C	D	G	H
5880	1000 x 700 x 65	1000	700	900	600	210	350
5550	1000 x 750 x 65	1000	750	900	650	210	375
5520	1000 x 800 x 65	1000	800	900	700	210	400
5380	1000 x 900 x 65	1000	900	900	800	210	450
5620	1000 x 1000 x 65	1000	1000	900	900	210	500
8690	1050 x 750 x 65	1050	750	900	650	235	375
8726	1100 x 700 x 65	1100	700	1000	600	210	350
8728	1100 x 750 x 65	1100	750	1000	650	210	375
8730	1100 x 800 x 65	1100	800	900	700	260	400
8640	1100 x 900 x 65	1100	900	1000	800	210	450
8738	1100 x 1000 x 65	1100	1000	1000	900	210	500
8744	1100 x 1100 x 65	1100	1100	1000	1000	210	550

Choix de dimensions

Vous trouverez des dimensions supplémentaires sur les pages suivantes.

PG	Référence	Dimension en mm	Poids (net)	pcs/palette	Blanc 000 → Couverture du tarif	Couleurs → Couverture du tarif
CO	5880	1000 x 700 x 65	17,1 kg	40	719 € ▲	814 €
CO	5550	1000 x 750 x 65	16,7 kg	40	719 € ▲	814 €
CO	5520	1000 x 800 x 65	19,1 kg	40	719 € ▲	814 €
CO	5380	1000 x 900 x 65	21,8 kg	40	719 € ▲	814 €
CO	5620	1000 x 1000 x 65	24,7 kg	40	719 € ▲	814 €
CO	8690	1050 x 750 x 65	19 kg	40	750 €	845 €
CO	8726	1100 x 700 x 65	17,5 kg	40	750 €	845 €
CO	8728	1100 x 750 x 65	19,5 kg	40	750 € ▲	845 €
CO	8730	1100 x 800 x 65	20,9 kg	40	750 € ▲	845 €
CO	8640	1100 x 900 x 65	23,4 kg	40	750 € ▲	845 €
CO	8738	1100 x 1000 x 65	25 kg	40	780 €	875 €
CO	8744	1100 x 1100 x 65	28 kg	40	780 €	875 €

Options

PG	Code	Désignation	voir	Prix
EX	AE	Antidérapant Pro*1	p. 270	190 €
EX	AS	BetteAntidérapant Sense*1,2	p. 271	190 €
EX	PLUS	BetteGlasur® Plus	p. 272	160 €
EX		Rebords Relevés Bette	p. 276	dès 424 €
EX		Sur-Mesure	p. 282	404 €
EX		Angle découpé	p. 280	dès 404 €

*1 La combinaison avec Glasur® Plus n'est pas possible.

*2 Seulement en blanc (000) possible.

Vidage

PG	Référence	Désignation	voir	chromé 901	blanc et coloré → p. 306	blanc et coloré avec Antidérapant Pro* blanc 000 avec An- tidérapant Sense*
IN	B598-	BetteSolid 50, latéral - 0,6 l/s	p. 298	167 €	224 €	224 €
IN	B597-	BetteSolid 30, latéral - 0,6 l/s	p. 299	167 €	224 €	224 €
IN	B574-	BetteScope, latéral - 0,85 l/s	p. 300	174 €	231 €	231 €
IN	B594-	BetteDown, vertical - 0,6 l/s	p. 301	175 €	232 €	232 €

* Veuillez également indiquer le code AY pour BetteAntidérapant Pro ou AX pour BetteAntidérapant Sense. Pour les instructions concernant la commande, voir page 5.

Accessoires

PG	Référence	Désignation	voir	Prix
IN	B57-0370	Système d'étanchéité pour receveurs de douche rectangulaires et carrés	p. 340	110 €
IN	B57-0407	Bande de désolidarisation 3300 x 120 mm	p. 342	33 €

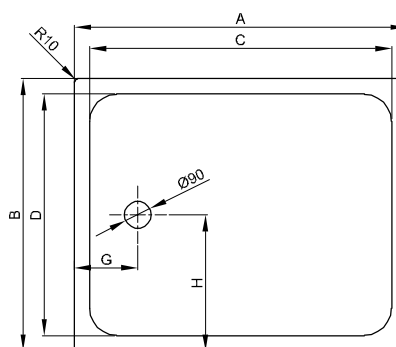


Système de Pieds

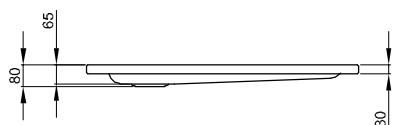
→ p. 336

Dimension en mm	PG	Référence	Prix
1000 x 700	IN	B50-3026	179 €
1000 x 750	IN	B50-3036	179 €
1000 x 800	IN	B50-3045	179 €
1000 x 900	IN	B50-3053	179 €
1000 x 1000	IN	B50-3064	179 €
1050 x 750	IN	B50-3037	179 €
1100 x 700	IN	B50-3025	179 €
1100 x 750	IN	B50-3027	179 €
1100 x 800	IN	B50-3047	179 €
1100 x 900	IN	B50-3055	179 €
1100 x 1000	IN	B50-3028	179 €
1100 x 1100	IN	B50-3029	179 €

BetteSupra 1200 mm - 1300 mm



Receveurs de douche ≥ 1000 mm



Information

Pour le montage, nous recommandons le Système de pieds, réglable 80 - 200 mm.

Contenu de la livraison

Kit d'isolation phonique inclus.

Hauteur de montage

Vidage	dès
B598-	153 mm
B597-	133 mm
B574-	150 mm
B594-	85 mm

Dimensions

Référence	Dimension en mm	A	B	C	D	G	H
5980	1200 x 700 x 65	1200	700	1100	600	210	350
5570	1200 x 750 x 65	1200	750	1100	650	210	375
5870	1200 x 800 x 65	1200	800	1100	700	210	400
1690	1200 x 900 x 65	1200	900	1100	800	210	450
8670	1200 x 1000 x 65	1200	1000	1100	900	210	500
8665	1200 x 1100 x 65	1200	1100	1100	1000	210	550
5630	1200 x 1200 x 65	1200	1200	1100	1100	210	600
5787	1300 x 800 x 65	1300	800	1200	700	210	400
5796	1300 x 900 x 65	1300	900	1200	800	210	450
5789	1300 x 1000 x 65	1300	1000	1200	900	210	500
5827	1300 x 1300 x 65	1300	1300	1200	1200	210	650

Choix de dimensions

Vous trouverez des dimensions supplémentaires sur les pages suivantes.

PG	Référence	Dimension en mm	Poids (net)	pcs/palette	Blanc 000 → Couverture du tarif	Couleurs → Couverture du tarif
CO	5980	1200 x 700 x 65	20.3 kg	40	845 €	940 €
CO	5570	1200 x 750 x 65	21.7 kg	40	845 €	940 €
CO	5870	1200 x 800 x 65	22.8 kg	40	845 €	940 €
CO	1690	1200 x 900 x 65	25.6 kg	40	845 €	940 €
CO	8670	1200 x 1000 x 65	19 kg	14	845 €	940 €
CO	8665	1200 x 1100 x 65	30.5 kg	14	845 €	940 €
CO	5630	1200 x 1200 x 65	32.9 kg	14	845 €	940 €
CO	5787	1300 x 800 x 65	25.8 kg	14	845 €	940 €
CO	5796	1300 x 900 x 65	28 kg	14	845 €	940 €
CO	5789	1300 x 1000 x 65	32 kg	14	845 €	940 €
CO	5827	1300 x 1300 x 65	38.1 kg	14	909 €	1.004 €

Options

PG	Code	Désignation	voir	Prix
EX	AE	Antidérapant Pro ^{*1}	p. 270	190 €
EX	AS	BetteAntidérapant Sense ^{*1,2}	p. 271	190 €
EX	PLUS	BetteGlasur® Plus	p. 272	160 €
EX		Rebords Relevés Bette	p. 276	dès 424 €
EX		Sur-Mesure	p. 282	404 €
EX		Angle découpé	p. 280	dès 404 €

^{*1} La combinaison avec Glasur® Plus n'est pas possible.

^{*2} Seulement en blanc (000) possible.

Vidage

PG	Référence	Désignation	voir	chromé 901	blanc et coloré → p. 306	blanc et coloré avec Antidérapant Pro* blanc 000 avec An- tidérapant Sense*
IN	B598-	BetteSolid 50, latéral - 0,6 l/s	p. 298	167 €	224 €	224 €
IN	B597-	BetteSolid 30, latéral - 0,6 l/s	p. 299	167 €	224 €	224 €
IN	B574-	BetteScope, latéral - 0,85 l/s	p. 300	174 €	231 €	231 €
IN	B594-	BetteDown, vertical - 0,6 l/s	p. 301	175 €	232 €	232 €

* Veuillez également indiquer le code AY pour BetteAntidérapant Pro ou AX pour BetteAntidérapant Sense. Pour les instructions concernant la commande, voir page 5.

Accessoires

PG	Référence	Désignation	voir	Prix
IN	B57-0370	Système d'étanchéité pour receveurs de douche rectangulaires et carrés	p. 340	110 €
IN	B57-0407	Bande de désolidarisation 3300 x 120 mm	p. 342	33 €

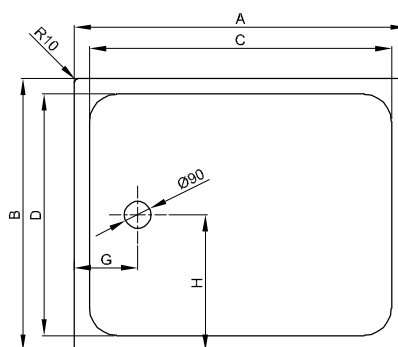


Système de Pieds

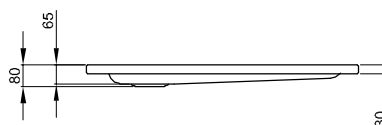
→ p. 336

Dimension en mm	PG	Référence	Prix
1200 x 700	IN	B50-3030	205 €
1200 x 750	IN	B50-3040	205 €
1200 x 800	IN	B50-3049	205 €
1200 x 900	IN	B50-3057	205 €
1200 x 1000	IN	B50-3074	205 €
1200 x 1100	IN	B50-3035	205 €
1200 x 1200	IN	B50-3065	205 €
1300 x 800	IN	B50-3060	205 €
1300 x 900	IN	B50-3038	205 €
1300 x 1000	IN	B50-3061	205 €
1300 x 1300	IN	B50-3092	224 €

BetteSupra 1400 mm - 1500 mm



Receveurs de douche ≥ 1000 mm



Information

Pour le montage, nous recommandons le Système de pieds, réglable 80 - 200 mm.

La dimension 1500 x 1500 mm n'est ni disponible en sur mesure ni avec rebords relevés.

Contenu de la livraison

Kit d'isolation phonique inclus.

Hauteur de montage

Vidage	dès
B598-	153 mm
B597-	133 mm
B574-	150 mm
B594-	85 mm

Dimensions

Référence	Dimension en mm	A	B	C	D	G	H
5825	1400 x 700 x 65	1400	700	1300	600	210	350
5815	1400 x 750 x 65	1400	750	1300	600	210	375
5805	1400 x 800 x 65	1400	800	1300	700	210	400
5835	1400 x 900 x 65	1400	900	1300	800	210	450
5839	1400 x 1000 x 65	1400	1000	1300	900	210	500
5829	1400 x 1400 x 65	1400	1400	1300	1300	210	700
5915	1500 x 700 x 65	1500	700	1400	600	210	350
5925	1500 x 750 x 65	1500	750	1400	600	210	375
5933	1500 x 800 x 65	1500	800	1400	700	210	400
5935	1500 x 900 x 65	1500	900	1400	800	210	450
5945	1500 x 1000 x 65	1500	1000	1400	900	210	500
5985	1500 x 1500 x 65	1500	1500	1400	1400	210	750

Choix de dimensions

Vous trouverez des dimensions supplémentaires sur les pages suivantes.

PG	Référence	Dimension en mm	Poids (net)	pcs/palette	Blanc 000 → Couverture du tarif	Couleurs → Couverture du tarif
CO	5825	1400 x 700 x 65	24.1 kg	14	877 €	972 €
CO	5815	1400 x 750 x 65	24 kg	14	877 €	972 €
CO	5805	1400 x 800 x 65	27.1 kg	14	877 €	972 €
CO	5835	1400 x 900 x 65	29.5 kg	14	877 €	972 €
CO	5839	1400 x 1000 x 65	32.5 kg	14	877 €	972 €
CO	5829	1400 x 1400 x 65	43.8 kg	14	975 €	1.070 €
CO	5915	1500 x 700 x 65	24.5 kg	14	877 €	972 €
CO	5925	1500 x 750 x 65	19 kg	14	877 €	972 €
CO	5933	1500 x 800 x 65	29 kg	14	877 €	972 €
CO	5935	1500 x 900 x 65	32.3 kg	14	877 €	972 €
CO	5945	1500 x 1000 x 65	35 kg	14	877 €	972 €
CO	5985	1500 x 1500 x 65	53.5 kg	5	1.040 €	1.135 €

Options

PG	Code	Désignation	voir	Prix
EX	AE	Antidérapant Pro*1	p. 270	190 €
EX	AS	BetteAntidérapant Sense*1,2	p. 271	190 €
EX	PLUS	BetteGlaser® Plus	p. 272	160 €
EX		Rebords Relevés Bette	p. 276	dès 424 €
EX		Sur-Mesure	p. 282	404 €
EX		Angle découpé	p. 280	dès 404 €

*1 La combinaison avec Glaser® Plus n'est pas possible.

*2 Seulement en blanc (000) possible.

Vidage

PG	Référence	Désignation	voir	chromé 901	blanc et coloré → p. 306	blanc et coloré avec Antidérapant Pro* blanc 000 avec An- tidérapant Sense*
IN	B598-	BetteSolid 50, latéral - 0,6 l/s	p. 298	167 €	224 €	224 €
IN	B597-	BetteSolid 30, latéral - 0,6 l/s	p. 299	167 €	224 €	224 €
IN	B574-	BetteScope, latéral - 0,85 l/s	p. 300	174 €	231 €	231 €
IN	B594-	BetteDown, vertical - 0,6 l/s	p. 301	175 €	232 €	232 €

* Veuillez également indiquer le code AY pour BetteAntidérapant Pro ou AX pour BetteAntidérapant Sense. Pour les instructions concernant la commande, voir page 5.

Accessoires

PG	Référence	Désignation	voir	Prix
IN	B57-0370	Système d'étanchéité pour receveurs de douche rectangulaires et carrés	p. 340	110 €
IN	B57-0407	Bande de désolidarisation 3300 x 120 mm	p. 342	33 €

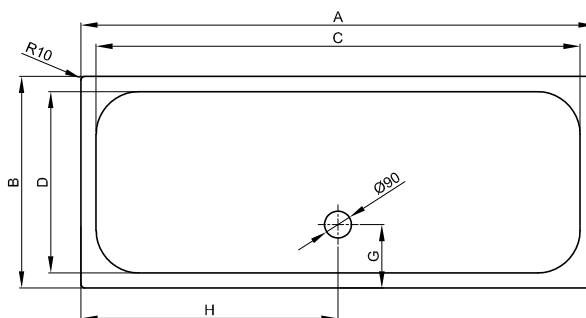


Système de Pieds

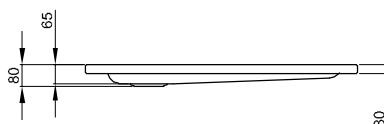
→ p. 336

Dimension en mm	PG	Référence	Prix
1400 x 700	IN	B50-3058	224 €
1400 x 750	IN	B50-3059	224 €
1400 x 800	IN	B50-3050	224 €
1400 x 900	IN	B50-3062	224 €
1400 x 1000	IN	B50-3039	224 €
1400 x 1400	IN	B50-3093	252 €
1500 x 700	IN	B50-3075	224 €
1500 x 750	IN	B50-3076	224 €
1500 x 800	IN	B50-3079	224 €
1500 x 900	IN	B50-3077	224 €
1500 x 1000	IN	B50-3078	224 €
1500 x 1500	IN	B50-3080	252 €

BetteSupra 1600 mm - 1800 mm



à partir de 1600 mm vidage centré sur le grand côté



Information

Pour le montage, nous recommandons le Système de pieds, réglable 80 - 200 mm.

Contenu de la livraison

Kit d'isolation phonique inclus.

Hauteur de montage

Vidage	dès
B598-	153 mm
B597-	133 mm
B574-	150 mm
B594-	85 mm

Dimensions

Référence	Dimension en mm	A	B	C	D	G	H
5952	1600 x 700 x 65	1600	700	1500	600	210	800
5954	1600 x 750 x 65	1600	750	1500	650	210	800
5956	1600 x 800 x 65	1600	800	1500	700	210	800
5962	1600 x 900 x 65	1600	900	1500	800	210	800
5968	1600 x 1000 x 65	1600	1000	1500	900	210	800
5993	1700 x 700 x 65	1700	700	1600	600	210	850
5997	1700 x 750 x 65	1700	750	1600	700	210	850
5972	1700 x 800 x 65	1700	800	1600	700	210	850
5999	1700 x 900 x 65	1700	900	1600	800	210	850
5807	1700 x 1000 x 65	1700	1000	1600	900	210	850
5987	1800 x 800 x 65	1800	800	1700	700	210	900
5983	1800 x 900 x 65	1800	900	1700	800	210	900
5809	1800 x 1000 x 65	1800	1000	1700	900	210	900

Choix de dimensions

PG	Référence	Dimension en mm	Poids (net)	pcs/palette	Blanc 000 → Couverture du tarif	Couleurs → Couverture du tarif
CO	5952	1600 x 700 x 65	26 kg	14	877 €	972 €
CO	5954	1600 x 750 x 65	29.5 kg	14	877 €	972 €
CO	5956	1600 x 800 x 65	30.9 kg	14	877 €	972 €
CO	5962	1600 x 900 x 65	33.5 kg	14	877 €	972 €
CO	5968	1600 x 1000 x 65	35.5 kg	14	911 €	1.006 €
CO	5993	1700 x 700 x 65	28 kg	14	910 €	1.005 €
CO	5997	1700 x 750 x 65	30.5 kg	14	910 €	1.005 €
CO	5972	1700 x 800 x 65	31.25 kg	14	910 €	1.005 €
CO	5999	1700 x 900 x 65	34.3 kg	14	910 €	1.005 €
CO	5807	1700 x 1000 x 65	40 kg	14	945 €	1.040 €
CO	5987	1800 x 800 x 65	33.8 kg	14	945 €	1.040 €
CO	5983	1800 x 900 x 65	38.6 kg	14	945 €	1.040 €
CO	5809	1800 x 1000 x 65	40.5 kg	14	945 €	1.040 €

Options

PG	Code	Désignation	voir	Prix
EX	AE	Antidérapant Pro ^{*1}	p. 270	190 €
EX	AS	BetteAntidérapant Sense ^{*1,2}	p. 271	190 €
EX	PLUS	BetteGlasur® Plus	p. 272	160 €
EX		Rebords Relevés Bette	p. 276	dès 424 €
EX		Sur-Mesure	p. 282	404 €
EX		Angle découpé	p. 280	dès 404 €

*1 La combinaison avec Glasur® Plus n'est pas possible.

*2 Seulement en blanc (000) possible.

Vidage

PG	Référence	Désignation	voir	chromé 901	blanc et coloré → p. 306	blanc et coloré avec Antidérapant Pro* blanc 000 avec An- tidérapant Sense*
IN	B598-	BetteSolid 50, latéral - 0,6 l/s	p. 298	167 €	224 €	224 €
IN	B597-	BetteSolid 30, latéral - 0,6 l/s	p. 299	167 €	224 €	224 €
IN	B574-	BetteScope, latéral - 0,85 l/s	p. 300	174 €	231 €	231 €
IN	B594-	BetteDown, vertical - 0,6 l/s	p. 301	175 €	232 €	232 €

* Veuillez également indiquer le code AY pour BetteAntidérapant Pro ou AX pour BetteAntidérapant Sense. Pour les instructions concernant la commande, voir page 5.

Accessoires

PG	Référence	Désignation	voir	Prix
IN	B57-0370	Système d'étanchéité pour receveurs de douche rectangulaires et carrés	p. 340	110 €
IN	B57-0407	Bande de désolidarisation 3300 x 120 mm	p. 342	33 €



Système de Pieds

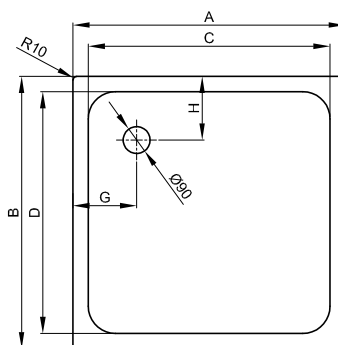
→ p. 336

Dimension en mm	PG	Référence	Prix
1600 x 700	IN	B50-3042	252 €
1600 x 750	IN	B50-3044	252 €
1600 x 800	IN	B50-3066	252 €
1600 x 900	IN	B50-3046	252 €
1600 x 1000	IN	B50-3068	252 €
1700 x 700	IN	B50-3081	252 €
1700 x 750	IN	B50-3082	252 €
1700 x 800	IN	B50-3063	252 €
1700 x 900	IN	B50-3048	252 €
1700 x 1000	IN	B50-3089	252 €
1800 x 800	IN	B50-3069	252 €
1800 x 900	IN	B50-3052	252 €
1800 x 1000	IN	B50-3091	252 €

BetteUltra 700 mm - 850 mm



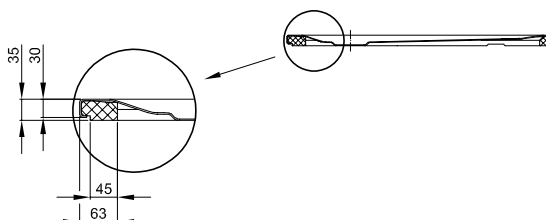
Présentation avec Support Minimum prémonté (T1).



Receveurs de douche < 1000 mm



Receveurs de douche < 1000 mm



Présentation avec Support Minimum prémonté (T1).

Contenu de la livraison

Kit d'isolation phonique inclus.

Hauteur de montage

Vidage	dès
B598-	113 mm
B597-	93 mm
B574-	110 mm
B594-	45 mm

Dimensions

Référence	Dimension en mm	A	B	C	D	G	H
5719	700 x 700 x 25	700	700	600	600	210	210
5529	750 x 750 x 25	750	750	650	650	210	210
5679	800 x 700 x 25	800	700	700	600	210	210
5669	800 x 750 x 25	800	750	700	650	210	210
5830	800 x 800 x 25	800	800	700	700	210	210
1589	850 x 850 x 25	850	850	700	700	235	235

Choix de dimensions

Vous trouverez des dimensions supplémentaires sur les pages suivantes.

PG	Référence	Dimension en mm	Poids (net)	pcs/palette	Blanc 000 → Couverture du tarif	Couleurs → Couverture du tarif
CO	5719	700 x 700 x 25	11.8 kg	40	627 € ▲	722 €
CO	5529	750 x 750 x 25	13.4 kg	40	627 € ▲	722 €
CO	5679	800 x 700 x 25	13.5 kg	40	627 € ▲	722 €
CO	5669	800 x 750 x 25	14.5 kg	40	627 € ▲	722 €
CO	5830	800 x 800 x 25	15.3 kg	40	627 € ▲	722 €
CO	1589	850 x 850 x 25	16.5 kg	40	627 € ▲	722 €

Options

PG	Code	Désignation	voir	Prix
EX	AE	Antidérapant Pro ^{*1}	p. 270	190 €
EX	AS	BetteAntidérapant Sense ^{*1,2}	p. 271	190 €
EX	PLUS	BetteGlasur® Plus	p. 272	160 €
EX	T1	Support Minimum (prémontage en usine) pour douches au ras du sol et receveurs	p. 274	79 €
EX		Rebords Relevés Bette	p. 276	dès 424 €
EX		Sur-Mesure	p. 282	404 €
EX		Angle découpé	p. 280	dès 404 €

*1 La combinaison avec Glasur® Plus n'est pas possible.

*2 Seulement en blanc (000) possible.

Vidage

PG	Référence	Désignation	voir	chromé 901	blanc et coloré → p. 306	blanc et coloré avec Antidérapant Pro* blanc 000 avec An- tidérapant Sense*
IN	B598-	BetteSolid 50, latéral - 0,6 l/s	p. 298	167 €	224 €	224 €
IN	B597-	BetteSolid 30, latéral - 0,6 l/s	p. 299	167 €	224 €	224 €
IN	B574-	BetteScope, latéral - 0,85 l/s	p. 300	174 €	231 €	231 €
IN	B594-	BetteDown, vertical - 0,6 l/s	p. 301	175 €	232 €	232 €

* Veuillez également indiquer le code AY pour BetteAntidérapant Pro ou AX pour BetteAntidérapant Sense. Pour les instructions concernant la commande, voir page 5.

Accessoires

PG	Référence	Désignation	voir	Prix
IN	B57-0370	Système d'étanchéité pour receveurs de douche rectangulaires et carrés	p. 340	110 €
IN	B57-0375	Système d'étanchéité pour planchers en bois	p. 340	142 €
IN	B57-0407	Bande de désolidarisation 3300 x 120 mm	p. 342	33 €
IN	Z0008669	Crochet Mural	p. 343	40 €
IN	B57-0404	Ensemble complémentaire support Minimum avec receveurs de douche 25 mm & receveurs ultra-plats	p. 334	57 €



Piétement d'intégration Basic

→ p. 333

Dimension en mm	PG	Référence	Prix	PG	Référence	Prix
700 x 700	IN	B50-6220	353 €	IN	B50-3020	179 €
750 x 750	IN	B50-6231	353 €	IN	B50-3031	179 €
800 x 700	IN	B50-6222	353 €	IN	B50-3022	179 €
800 x 750	IN	B50-6232	353 €	IN	B50-3032	179 €
800 x 800	IN	B50-6241	353 €	IN	B50-3041	179 €
850 x 850	IN	B50-6270	353 €	IN	B50-3070	179 €



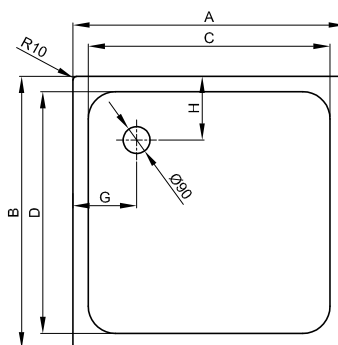
Système de Pieds

→ p. 336

BetteUltra = 900 mm



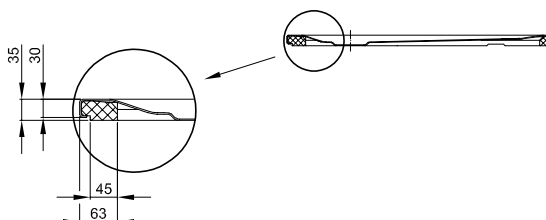
Présentation avec Support Minimum prémonté (T1).



Receveurs de douche < 1000 mm



Receveurs de douche < 1000 mm



Présentation avec Support Minimum prémonté (T1).

Contenu de la livraison

Kit d'isolation phonique inclus.

Hauteur de montage

Vidage	dès
B598-	113 mm
B597-	93 mm
B574-	110 mm
B594-	45 mm

Dimensions

Référence	Dimension en mm	A	B	C	D	G	H
8600	900 x 600 x 25	900	600	800	500	210	210
5709	900 x 700 x 25	900	700	800	600	210	210
5840	900 x 750 x 25	900	750	800	650	210	210
8750	900 x 800 x 25	900	800	800	700	210	210
1559	900 x 850 x 25	900	850	800	700	210	235
5930	900 x 900 x 25	900	900	800	800	210	210

Choix de dimensions

Vous trouverez des dimensions supplémentaires sur les pages suivantes.

PG	Référence	Dimension en mm	Poids (net)	pcs/palette	Blanc 000 → Couverture du tarif	Couleurs → Couverture du tarif
CO	8600	900 x 600 x 25	13 kg	40	627 €	722 €
CO	5709	900 x 700 x 25	14.9 kg	40	627 € ▲	722 €
CO	5840	900 x 750 x 25	16 kg	40	627 € ▲	722 €
CO	8750	900 x 800 x 25	16.8 kg	40	627 € ▲	722 €
CO	1559	900 x 850 x 25	18 kg	40	627 € ▲	722 €
CO	5930	900 x 900 x 25	18.8 kg	40	627 € ▲	722 €

Options

PG	Code	Désignation	voir	Prix
EX	AE	Antidérapant Pro ^{*1}	p. 270	190 €
EX	AS	BetteAntidérapant Sense ^{*1,2}	p. 271	190 €
EX	PLUS	BetteGlasur® Plus	p. 272	160 €
EX	T1	Support Minimum (prémontage en usine) pour douches au ras du sol et receveurs	p. 274	79 €
EX		Rebords Relevés Bette	p. 276	dès 424 €
EX		Sur-Mesure	p. 282	404 €
EX		Angle découpé	p. 280	dès 404 €

*1 La combinaison avec Glasur® Plus n'est pas possible.

*2 Seulement en blanc (000) possible.

Vidage

PG	Référence	Désignation	voir	chromé 901	blanc et coloré → p. 306	blanc et coloré avec Antidérapant Pro* blanc 000 avec An- tidérapant Sense*
IN	B598-	BetteSolid 50, latéral - 0,6 l/s	p. 298	167 €	224 €	224 €
IN	B597-	BetteSolid 30, latéral - 0,6 l/s	p. 299	167 €	224 €	224 €
IN	B574-	BetteScope, latéral - 0,85 l/s	p. 300	174 €	231 €	231 €
IN	B594-	BetteDown, vertical - 0,6 l/s	p. 301	175 €	232 €	232 €

* Veuillez également indiquer le code AY pour BetteAntidérapant Pro ou AX pour BetteAntidérapant Sense. Pour les instructions concernant la commande, voir page 5.

Accessoires

PG	Référence	Désignation	voir	Prix
IN	B57-0370	Système d'étanchéité pour receveurs de douche rectangulaires et carrés	p. 340	110 €
IN	B57-0375	Système d'étanchéité pour planchers en bois	p. 340	142 €
IN	B57-0407	Bande de désolidarisation 3300 x 120 mm	p. 342	33 €
IN	Z0008669	Crochet Mural	p. 343	40 €
IN	B57-0404	Ensemble complémentaire support Minimum avec receveurs de douche 25 mm & receveurs ultra-plats	p. 334	57 €



Piètement d'intégration Basic

→ p. 333

Dimension en mm	PG	Référence	Prix
900 x 600	IN	B50-6273	353 €
900 x 700	IN	B50-6224	353 €
900 x 750	IN	B50-6234	353 €
900 x 800	IN	B50-6243	353 €
900 x 850	IN	B50-6271	353 €
900 x 900	IN	B50-6251	353 €



Système de Pieds

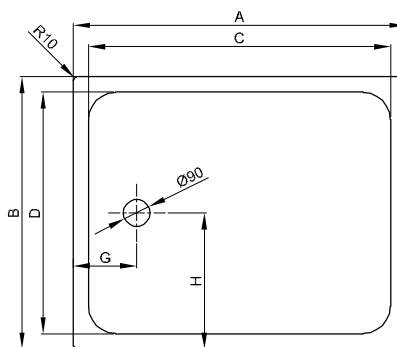
→ p. 336

PG	Référence	Prix
IN	B50-3073	179 €
IN	B50-3024	179 €
IN	B50-3034	179 €
IN	B50-3043	179 €
IN	B50-3071	179 €
IN	B50-3051	179 €

BetteUltra = 1000 mm



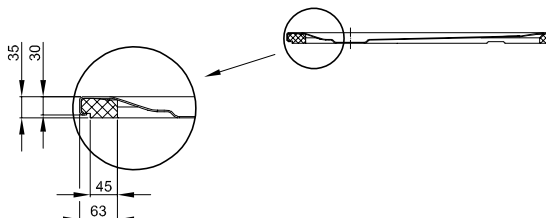
Présentation avec Support Minimum prémonté (T1).



Receveurs de douche ≥ 1000 mm



Receveurs de douche < 1000 mm



Présentation avec Support Minimum prémonté (T1).

Contenu de la livraison

Kit d'isolation phonique inclus.

Hauteur de montage

Vidage	dès
B598-	123 mm
B597-	103 mm
B574-	120 mm
B594-	45 mm

Dimensions

Référence	Dimension en mm	A	B	C	D	G	H
5879	1000 × 700 × 25	1000	700	900	600	210	350
1650	1000 × 750 × 25	1000	750	900	650	210	375
5490	1000 × 800 × 25	1000	800	900	700	210	400
1660	1000 × 900 × 25	1000	900	900	800	210	450
5940	1000 × 1000 × 25	1000	1000	900	900	210	500

Choix de dimensions

Vous trouverez des dimensions supplémentaires sur les pages suivantes.

PG	Référence	Dimension en mm	Poids (net)	pcs/palette	Blanc 000 → Couverture du tarif	Couleurs → Couverture du tarif
CO	5879	1000 x 700 x 25	16.5 kg	40	721 € ▲	816 €
CO	1650	1000 x 750 x 25	17.8 kg	40	721 € ▲	816 €
CO	5490	1000 x 800 x 25	19.3 kg	40	721 € ▲	816 €
CO	1660	1000 x 900 x 25	21.1 kg	40	721 € ▲	816 €
CO	5940	1000 x 1000 x 25	23.3 kg	40	721 € ▲	816 €

Options

PG	Code	Désignation	voir	Prix
EX	AE	Antidérapant Pro ^{*1}	p. 270	190 €
EX	AS	BetteAntidérapant Sense ^{*1,2}	p. 271	190 €
EX	PLUS	BetteGlasur® Plus	p. 272	160 €
EX	T1	Support Minimum (prémontage en usine) pour douches au ras du sol et receveurs	p. 274	79 €
EX		Rebords Relevés Bette	p. 276	dès 424 €
EX		Sur-Mesure	p. 282	404 €
EX		Angle découpé	p. 280	dès 404 €

*1 La combinaison avec Glasur® Plus n'est pas possible.

*2 Seulement en blanc (000) possible.

Vidage

PG	Référence	Désignation	voir	chromé 901	blanc et coloré → p. 306	blanc et coloré avec Antidérapant Pro* blanc 000 avec An- tidérapant Sense*
IN	B598-	BetteSolid 50, latéral - 0,6 l/s	p. 298	167 €	224 €	224 €
IN	B597-	BetteSolid 30, latéral - 0,6 l/s	p. 299	167 €	224 €	224 €
IN	B574-	BetteScope, latéral - 0,85 l/s	p. 300	174 €	231 €	231 €
IN	B594-	BetteDown, vertical - 0,6 l/s	p. 301	175 €	232 €	232 €

* Veuillez également indiquer le code AY pour BetteAntidérapant Pro ou AX pour BetteAntidérapant Sense. Pour les instructions concernant la commande, voir page 5.

Accessoires

PG	Référence	Désignation	voir	Prix
IN	B57-0370	Système d'étanchéité pour receveurs de douche rectangulaires et carrés	p. 340	110 €
IN	B57-0375	Système d'étanchéité pour planchers en bois	p. 340	142 €
IN	B57-0407	Bande de désolidarisation 3300 x 120 mm	p. 342	33 €
IN	Z0008669	Crochet Mural	p. 343	40 €
IN	B57-0404	Ensemble complémentaire support Minimum avec receveurs de douche 25 mm & receveurs ultra-plats	p. 334	57 €



Piètement d'intégration Basic

→ p. 333

Dimension en mm	PG	Référence	Prix
1000 x 700	IN	B50-6226	353 €
1000 x 750	IN	B50-6236	353 €
1000 x 800	IN	B50-6245	353 €
1000 x 900	IN	B50-6253	353 €
1000 x 1000	IN	B50-6264	353 €

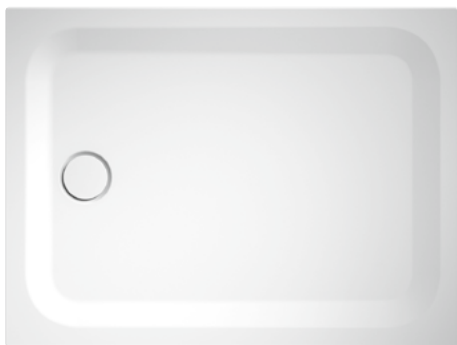


Système de Pieds

→ p. 336

PG	Référence	Prix
IN	B50-3026	179 €
IN	B50-3036	179 €
IN	B50-3045	179 €
IN	B50-3053	179 €
IN	B50-3064	179 €

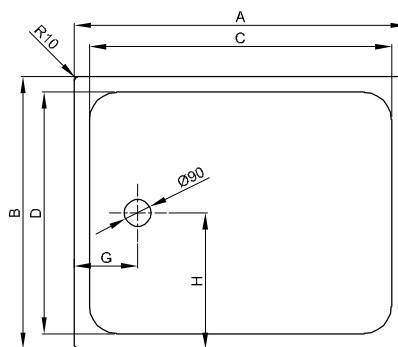
BetteUltra 1050 mm - 1100 mm



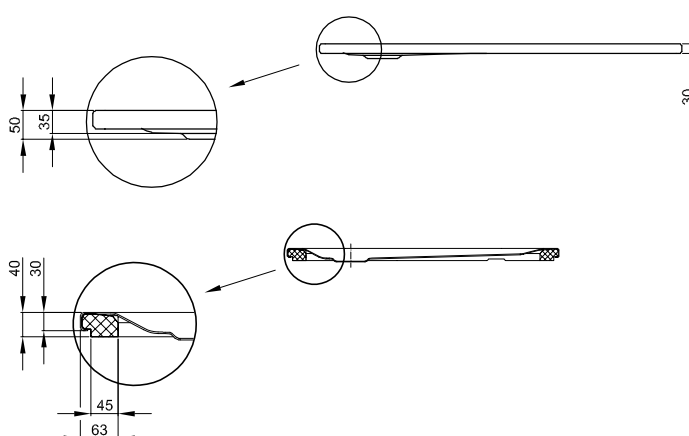
Présentation avec Support Minimum prémonté (T1).

Contenu de la livraison

Kit d'isolation phonique inclus.



Receveurs de douche ≥ 1000 mm



Présentation avec Support Minimum prémonté (T1).

Hauteur de montage

Vidage	dès
B598-	123 mm
B597-	103 mm
B574-	120 mm
B594-	55 mm

Dimensions

Référence	Dimension en mm	A	B	C	D	G	H
8710	1050 × 750 × 35	1050	750	900	650	235	375
8725	1100 × 700 × 35	1100	700	1000	600	210	350
8727	1100 × 750 × 35	1100	750	1000	650	210	375
8729	1100 × 800 × 35	1100	800	920	700	260	400
8630	1100 × 900 × 35	1100	900	1000	800	210	450
8737	1100 × 1000 × 35	1100	1000	1000	900	210	500
8743	1100 × 1100 × 35	1100	1100	1000	1000	210	550

Choix de dimensions

Vous trouverez des dimensions supplémentaires sur les pages suivantes.

PG	Référence	Dimension en mm	Poids (net)	pcs/palette	Blanc 000 → Couverture du tarif	Couleurs → Couverture du tarif
CO	8710	1050 x 750 x 35	18.7 kg	40	753 €	848 €
CO	8725	1100 x 700 x 35	18.1 kg	40	753 € ▲	848 €
CO	8727	1100 x 750 x 35	19.5 kg	40	753 € ▲	848 €
CO	8729	1100 x 800 x 35	20.5 kg	40	753 € ▲	848 €
CO	8630	1100 x 900 x 35	22.8 kg	40	753 € ▲	848 €
CO	8737	1100 x 1000 x 35	25.2 kg	40	753 € ▲	848 €
CO	8743	1100 x 1100 x 35	27.7 kg	40	753 € ▲	848 €

Options

PG	Code	Désignation	voir	Prix
EX	AE	Antidérapant Pro*1	p. 270	190 €
EX	AS	BetteAntidérapant Sense*1,2	p. 271	190 €
EX	PLUS	BetteGlasur® Plus	p. 272	160 €
EX	T1	Support Minimum (prémontage en usine) pour douches au ras du sol et receveurs	p. 274	79 €
EX		Rebords Relevés Bette	p. 276	dès 424 €
EX		Sur-Mesure	p. 282	404 €
EX		Angle découpé	p. 280	dès 404 €

*1 La combinaison avec Glasur® Plus n'est pas possible.

*2 Seulement en blanc (000) possible.

Vidage

PG	Référence	Désignation	voir	chromé 901	blanc et coloré → p. 306	blanc et coloré avec Antidérapant Pro* blanc 000 avec An- tidérapant Sense*
IN	B598-	BetteSolid 50, latéral - 0,6 l/s	p. 298	167 €	224 €	224 €
IN	B597-	BetteSolid 30, latéral - 0,6 l/s	p. 299	167 €	224 €	224 €
IN	B574-	BetteScope, latéral - 0,85 l/s	p. 300	174 €	231 €	231 €
IN	B594-	BetteDown, vertical - 0,6 l/s	p. 301	175 €	232 €	232 €

* Veuillez également indiquer le code AY pour BetteAntidérapant Pro ou AX pour BetteAntidérapant Sense. Pour les instructions concernant la commande, voir page 5.

Accessoires

PG	Référence	Désignation	voir	Prix
IN	B57-0370	Système d'étanchéité pour receveurs de douche rectangulaires et carrés	p. 340	110 €
IN	B57-0375	Système d'étanchéité pour planchers en bois	p. 340	142 €
IN	B57-0407	Bande de désolidarisation 3300 x 120 mm	p. 342	33 €
IN	Z0008669	Crochet Mural	p. 343	40 €
IN	B57-0405	Ensemble complémentaire support Minimum avec receveurs de douche 35 mm	p. 334	57 €



Piétement d'intégration Basic

→ p. 333

Dimension en mm	PG	Référence	Prix
1050 x 750	IN	B50-6237	353 €
1100 x 700	IN	B50-6225	353 €
1100 x 750	IN	B50-6227	353 €
1100 x 800	IN	B50-6247	353 €
1100 x 900	IN	B50-6255	353 €
1100 x 1000	IN	B50-6228	353 €
1100 x 1100	IN	B50-6229	353 €

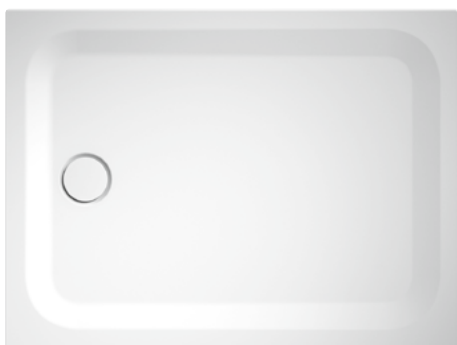


Système de Pieds

→ p. 336

PG	Référence	Prix
IN	B50-3037	179 €
IN	B50-3025	179 €
IN	B50-3027	179 €
IN	B50-3047	179 €
IN	B50-3055	179 €
IN	B50-3028	179 €
IN	B50-3029	179 €

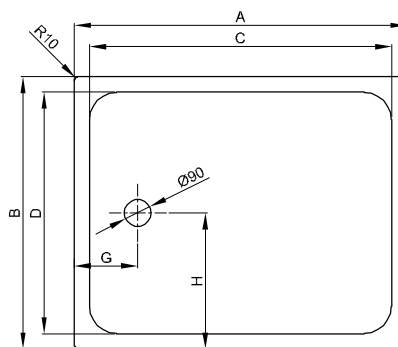
BetteUltra = 1200 mm



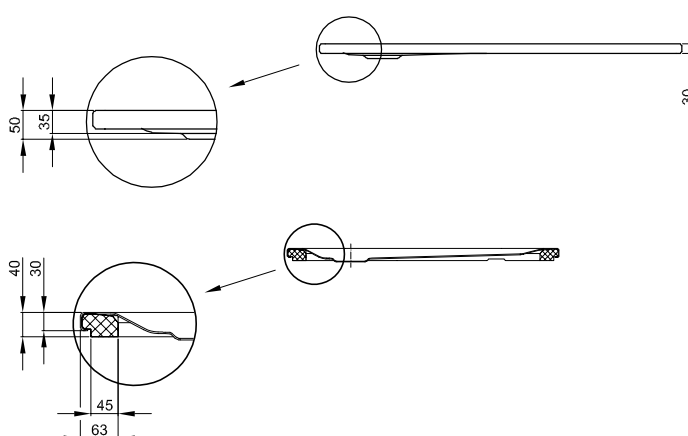
Présentation avec Support Minimum prémonté (T1).

Contenu de la livraison

Kit d'isolation phonique inclus.



Receveurs de douche ≥ 1000 mm



Présentation avec Support Minimum prémonté (T1).

Hauteur de montage

Vidage	dès
B598-	123 mm
B597-	103 mm
B574-	120 mm
B594-	55 mm

Dimensions

Référence	Dimension en mm	A	B	C	D	G	H
5979	1200 x 700 x 35	1200	700	1100	600	210	350
1670	1200 x 750 x 35	1200	750	1100	650	210	375
1680	1200 x 800 x 35	1200	800	1100	700	210	400
1260	1200 x 900 x 35	1200	900	1100	800	210	450
8660	1200 x 1000 x 35	1200	1000	1100	900	210	500
8664	1200 x 1100 x 35	1200	1100	1100	1000	210	550
8720	1200 x 1200 x 35	1200	1200	1120	1120	210	600

Choix de dimensions

PG	Référence	Dimension en mm	Poids (net)	pcs/palette	Blanc 000 → Couverture du tarif	Couleurs → Couverture du tarif
CO	5979	1200 x 700 x 35	20.3 kg	40	815 € ▲	910 €
CO	1670	1200 x 750 x 35	21 kg	40	815 € ▲	910 €
CO	1680	1200 x 800 x 35	22.2 kg	40	734 € ▲	829 €
CO	1260	1200 x 900 x 35	24.8 kg	40	734 € ▲	829 €
CO	8660	1200 x 1000 x 35	27.9 kg	14	815 € ▲	910 €
CO	8664	1200 x 1100 x 35	30 kg	14	883 € ▲	978 €
CO	8720	1200 x 1200 x 35	32.7 kg	14	883 € ▲	978 €

Options

PG	Code	Désignation	voir	Prix
EX	AE	Antidérapant Pro ^{*1}	p. 270	190 €
EX	AS	BetteAntidérapant Sense ^{*1,2}	p. 271	190 €
EX	PLUS	BetteGlasur® Plus	p. 272	160 €
EX	TI	Support Minimum (prémontage en usine) pour douches au ras du sol et receveurs	p. 274	79 €
EX		Rebords Relevés Bette	p. 276	dès 424 €
EX		Sur-Mesure	p. 282	404 €
EX		Angle découpé	p. 280	dès 404 €

*1 La combinaison avec Glasur® Plus n'est pas possible.

*2 Seulement en blanc (000) possible.

Vidage

PG	Référence	Désignation	voir	chromé 901	blanc et coloré → p. 306	blanc et coloré avec Antidérapant Pro* blanc 000 avec An- tidérapant Sense*
IN	B598-	BetteSolid 50, latéral - 0,6 l/s	p. 298	167 €	224 €	224 €
IN	B597-	BetteSolid 30, latéral - 0,6 l/s	p. 299	167 €	224 €	224 €
IN	B574-	BetteScope, latéral - 0,85 l/s	p. 300	174 €	231 €	231 €
IN	B594-	BetteDown, vertical - 0,6 l/s	p. 301	175 €	232 €	232 €

* Veuillez également indiquer le code AY pour BetteAntidérapant Pro ou AX pour BetteAntidérapant Sense. Pour les instructions concernant la commande, voir page 5.

Accessoires

PG	Référence	Désignation	voir	Prix
IN	B57-0370	Système d'étanchéité pour receveurs de douche rectangulaires et carrés	p. 340	110 €
IN	B57-0375	Système d'étanchéité pour planchers en bois	p. 340	142 €
IN	B57-0407	Bande de désolidarisation 3300 x 120 mm	p. 342	33 €
IN	Z0008669	Crochet Mural	p. 343	40 €
IN	B57-0405	Ensemble complémentaire support Minimum avec receveurs de douche 35 mm	p. 334	57 €



Piètement d'intégration Basic

→ p. 333

Dimension en mm	PG	Référence	Prix
1200 x 700	IN	B50-6230	389 €
1200 x 750	IN	B50-6240	389 €
1200 x 800	IN	B50-6249	389 €
1200 x 900	IN	B50-6257	389 €
1200 x 1000	IN	B50-6274	389 €
1200 x 1100	IN	B50-6235	389 €
1200 x 1200	IN	B50-6265	389 €

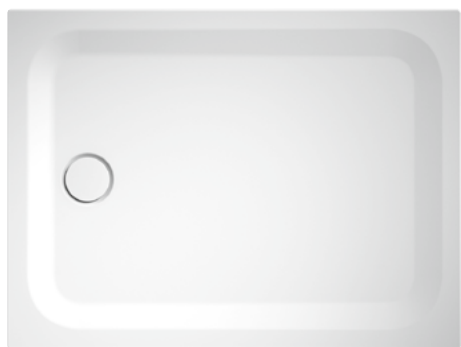


Système de Pieds

→ p. 336

PG	Référence	Prix
IN	B50-3030	205 €
IN	B50-3040	205 €
IN	B50-3049	205 €
IN	B50-3057	205 €
IN	B50-3074	205 €
IN	B50-3035	205 €
IN	B50-3065	205 €

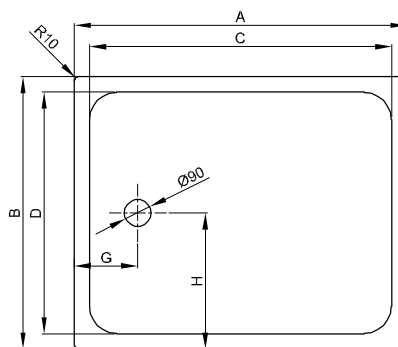
BetteUltra 1300 mm - 1400 mm



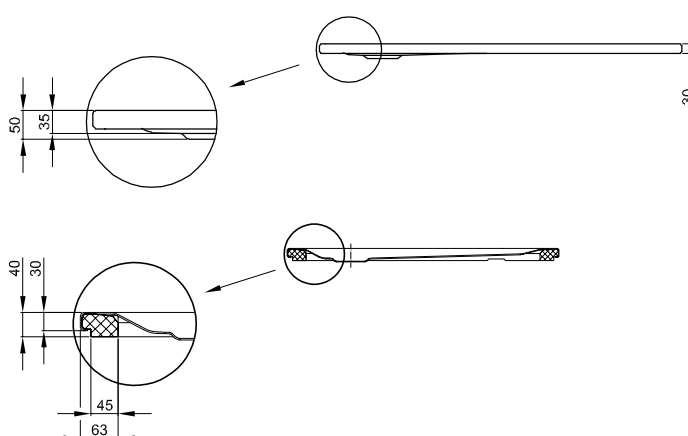
Présentation avec Support Minimum prémonté (T1).

Contenu de la livraison

Kit d'isolation phonique inclus.



Receveurs de douche ≥ 1000 mm



Présentation avec Support Minimum prémonté (T1).

Hauteur de montage

Vidage	dès
B598-	123 mm
B597-	103 mm
B574-	120 mm
B594-	55 mm

Dimensions

Référence	Dimension en mm	A	B	C	D	G	H
5784	1300 x 700 x 35	1300	700	1200	600	210	350
5785	1300 x 750 x 35	1300	750	1200	600	210	375
5786	1300 x 800 x 35	1300	800	1200	700	210	400
5795	1300 x 900 x 35	1300	900	1200	800	210	450
5788	1300 x 1000 x 35	1300	1000	1200	900	210	500
5826	1300 x 1300 x 35	1300	1300	1200	1200	210	650
5824	1400 x 700 x 35	1400	700	1300	600	210	350
5814	1400 x 750 x 35	1400	750	1300	600	210	375
5804	1400 x 800 x 35	1400	800	1300	700	210	400
5834	1400 x 900 x 35	1400	900	1300	800	210	450
5838	1400 x 1000 x 35	1400	1000	1300	900	210	500
5828	1400 x 1400 x 35	1400	1400	1300	1300	210	700

Choix de dimensions

Vous trouverez des dimensions supplémentaires sur les pages suivantes.

PG	Référence	Dimension en mm	Poids (net)	pcs/palette	Blanc 000 → Couverture du tarif	Couleurs → Couverture du tarif
CO	5784	1300 x 700 x 35	20.5 kg	14	883 €	978 €
CO	5785	1300 x 750 x 35	21.8 kg	14	883 €	978 €
CO	5786	1300 x 800 x 35	24 kg	14	795 € ▲	890 €
CO	5795	1300 x 900 x 35	26.7 kg	14	795 € ▲	890 €
CO	5788	1300 x 1000 x 35	30.3 kg	14	883 € ▲	978 €
CO	5826	1300 x 1300 x 35	36.8 kg	14	951 €	1.046 €
CO	5824	1400 x 700 x 35	23.2 kg	14	883 € ▲	978 €
CO	5814	1400 x 750 x 35	23.3 kg	14	883 € ▲	978 €
CO	5804	1400 x 800 x 35	25.9 kg	14	883 € ▲	978 €
CO	5834	1400 x 900 x 35	28.5 kg	14	883 € ▲	978 €
CO	5838	1400 x 1000 x 35	32.2 kg	14	883 € ▲	978 €
CO	5828	1400 x 1400 x 35	42.3 kg	14	1.019 €	1.114 €

Options

PG	Code	Désignation	voir	Prix
EX	AE	Antidérapant Pro*1	p. 270	190 €
EX	AS	BetteAntidérapant Sense*1,2	p. 271	190 €
EX	PLUS	BetteGlaser® Plus	p. 272	160 €
EX	T1	Support Minimum (prémontage en usine) pour douches au ras du sol et receveurs	p. 274	79 €
EX		Rebords Relevés Bette	p. 276	dès 424 €
EX		Sur-Mesure	p. 282	404 €
EX		Angle découpé	p. 280	dès 404 €

*1 La combinaison avec Glasur® Plus n'est pas possible.

*2 Seulement en blanc (000) possible.

Vidage

PG	Référence	Désignation	voir	chromé 901	blanc et coloré → p. 306	blanc et coloré avec Antidérapant Pro* blanc 000 avec An- tidérapant Sense*
IN	B598-	BetteSolid 50, latéral - 0,6 l/s	p. 298	167 €	224 €	224 €
IN	B597-	BetteSolid 30, latéral - 0,6 l/s	p. 299	167 €	224 €	224 €
IN	B574-	BetteScope, latéral - 0,85 l/s	p. 300	174 €	231 €	231 €
IN	B594-	BetteDown, vertical - 0,6 l/s	p. 301	175 €	232 €	232 €

* Veuillez également indiquer le code AY pour BetteAntidérapant Pro ou AX pour BetteAntidérapant Sense. Pour les instructions concernant la commande, voir page 5.

Accessoires

PG	Référence	Désignation	voir	Prix
IN	B57-0370	Système d'étanchéité pour receveurs de douche rectangulaires et carrés	p. 340	110 €
IN	B57-0375	Système d'étanchéité pour planchers en bois	p. 340	142 €
IN	B57-0407	Bande de désolidarisation 3300 x 120 mm	p. 342	33 €
IN	Z0008669	Crochet Mural	p. 343	40 €
IN	B57-0405	Ensemble complémentaire support Minimum avec receveurs de douche 35 mm	p. 334	57 €



Piétement d'intégration Basic

→ p. 333

Dimension en mm	PG	Référence	Prix
1300 x 700	IN	B50-6256	389 €
1300 x 750	IN	B50-6254	389 €
1300 x 800	IN	B50-6260	389 €
1300 x 900	IN	B50-6238	389 €
1300 x 1000	IN	B50-6261	389 €
1300 x 1300	IN	B50-6292	424 €
1400 x 700	IN	B50-6258	424 €
1400 x 750	IN	B50-6259	424 €
1400 x 800	IN	B50-6250	424 €
1400 x 900	IN	B50-6262	424 €
1400 x 1000	IN	B50-6239	424 €
1400 x 1400	IN	B50-6293	440 €

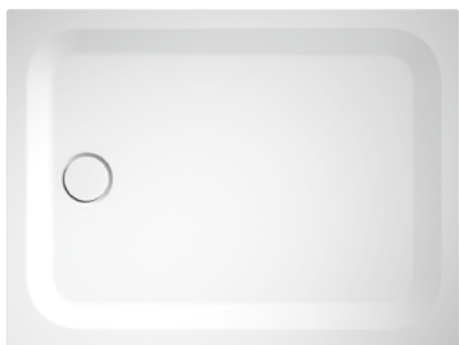


Système de Pieds

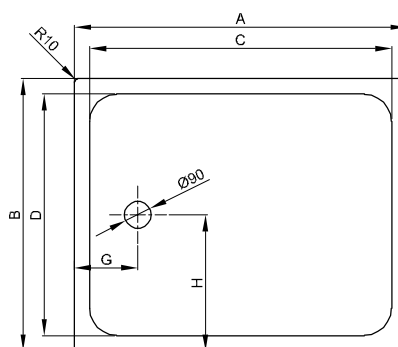
→ p. 336

PG	Référence	Prix
IN	B50-3056	205 €
IN	B50-3054	205 €
IN	B50-3060	205 €
IN	B50-3038	205 €
IN	B50-3061	205 €
IN	B50-3092	224 €
IN	B50-3058	224 €
IN	B50-3059	224 €
IN	B50-3050	224 €
IN	B50-3062	224 €
IN	B50-3039	224 €
IN	B50-3093	252 €

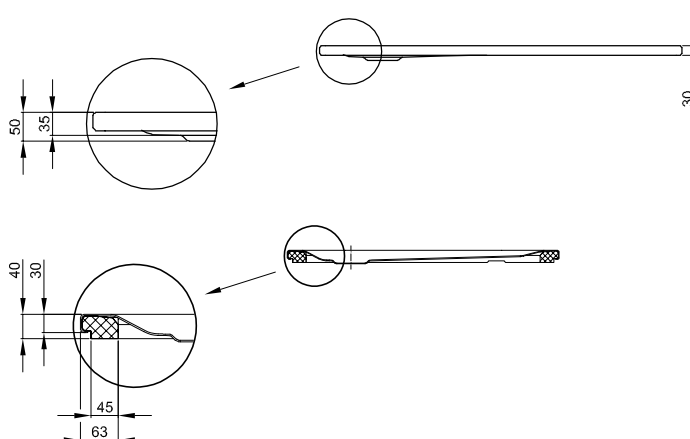
BetteUltra = 1500 mm



Présentation avec Support Minimum prémonté (T1).



Receveurs de douche ≥ 1000 mm



Présentation avec Support Minimum prémonté (T1).

Contenu de la livraison

Kit d'isolation phonique inclus.

Hauteur de montage

Vidage	dès
B598-	123 mm
B597-	103 mm
B574-	120 mm
B594-	55 mm

Dimensions

Référence	Dimension en mm	A	B	C	D	G	H
5914	1500 × 700 × 35	1500	700	1400	600	210	350
5924	1500 × 750 × 35	1500	750	1400	600	210	375
5932	1500 × 800 × 35	1500	800	1400	700	210	400
5934	1500 × 900 × 35	1500	900	1400	800	210	450
5944	1500 × 1000 × 35	1500	1000	1400	900	210	500
5984	1500 × 1500 × 35	1500	1500	1400	1400	210	750

Choix de dimensions

Vous trouverez des dimensions supplémentaires sur les pages suivantes.

PG	Référence	Dimension en mm	Poids (net)	pcs/palette	Blanc 000 → Couverture du tarif	Couleurs → Couverture du tarif
CO	5914	1500 x 700 x 35	24.6 kg	14	917 €	1.012 €
CO	5924	1500 x 750 x 35	26.1 kg	14	917 € ▲	1.012 €
CO	5932	1500 x 800 x 35	27.3 kg	14	917 € ▲	1.012 €
CO	5934	1500 x 900 x 35	30.9 kg	14	917 € ▲	1.012 €
CO	5944	1500 x 1000 x 35	34.2 kg	14	917 € ▲	1.012 €
CO	5984	1500 x 1500 x 35	53 kg	5	1.087 €	1.182 €

Options

PG	Code	Désignation	voir	Prix
EX	AE	Antidérapant Pro ^{*1}	p. 270	190 €
EX	AS	BetteAntidérapant Sense ^{*1,2}	p. 271	190 €
EX	PLUS	BetteGlasur® Plus	p. 272	160 €
EX	T1	Support Minimum (prémontage en usine) pour douches au ras du sol et receveurs	p. 274	79 €
EX		Rebords Relevés Bette	p. 276	dès 424 €
EX		Sur-Mesure	p. 282	404 €
EX		Angle découpé	p. 280	dès 404 €

*1 La combinaison avec Glasur® Plus n'est pas possible.

*2 Seulement en blanc (000) possible.

Vidage

PG	Référence	Désignation	voir	chromé 901	blanc et coloré → p. 306	blanc et coloré avec Antidérapant Pro* blanc 000 avec An- tidérapant Sense*
IN	B598-	BetteSolid 50, latéral - 0,6 l/s	p. 298	167 €	224 €	224 €
IN	B597-	BetteSolid 30, latéral - 0,6 l/s	p. 299	167 €	224 €	224 €
IN	B574-	BetteScope, latéral - 0,85 l/s	p. 300	174 €	231 €	231 €
IN	B594-	BetteDown, vertical - 0,6 l/s	p. 301	175 €	232 €	232 €

* Veuillez également indiquer le code AY pour BetteAntidérapant Pro ou AX pour BetteAntidérapant Sense. Pour les instructions concernant la commande, voir page 5.

Accessoires

PG	Référence	Désignation	voir	Prix
IN	B57-0370	Système d'étanchéité pour receveurs de douche rectangulaires et carrés	p. 340	110 €
IN	B57-0375	Système d'étanchéité pour planchers en bois	p. 340	142 €
IN	B57-0407	Bande de désolidarisation 3300 x 120 mm	p. 342	33 €
IN	Z0008669	Crochet Mural	p. 343	40 €
IN	B57-0405	Ensemble complémentaire support Minimum avec receveurs de douche 35 mm	p. 334	57 €



Piètement d'intégration Basic

→ p. 333

Dimension en mm	PG	Référence	Prix
1500 x 700	IN	B50-6275	424 €
1500 x 750	IN	B50-6276	424 €
1500 x 800	IN	B50-6279	424 €
1500 x 900	IN	B50-6277	424 €
1500 x 1000	IN	B50-6278	424 €
1500 x 1500	IN	B50-6280	440 €

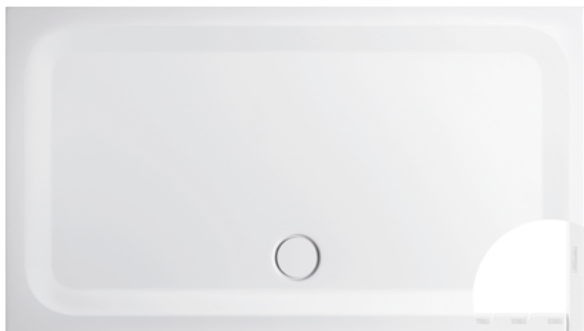
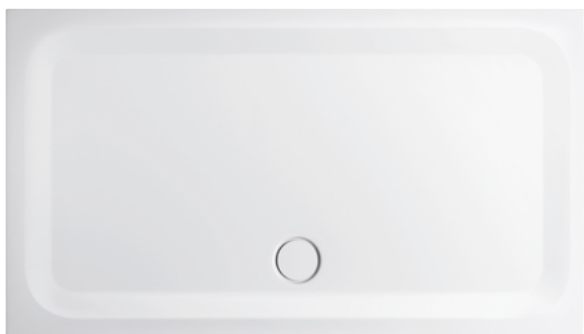


Système de Pieds

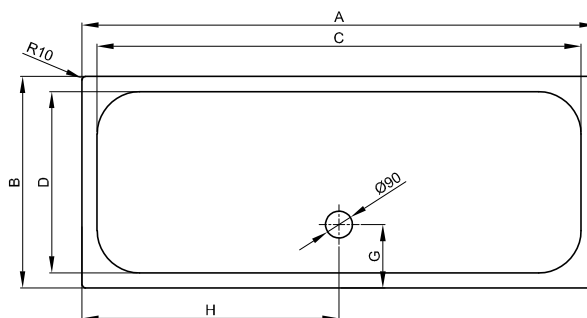
→ p. 336

PG	Référence	Prix
IN	B50-3075	224 €
IN	B50-3076	224 €
IN	B50-3079	224 €
IN	B50-3077	224 €
IN	B50-3078	224 €
IN	B50-3080	252 €

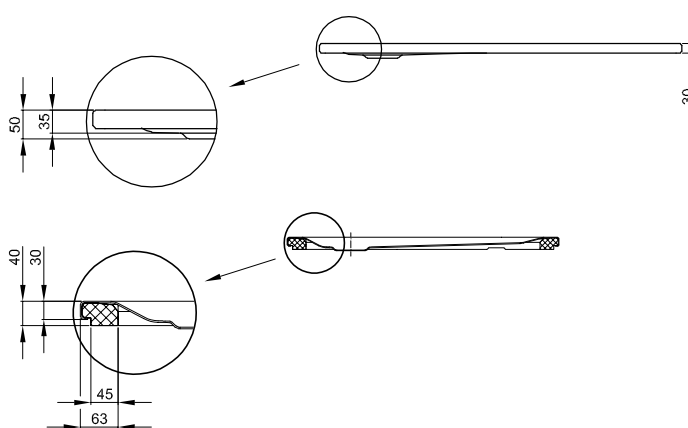
BetteUltra 1600 mm - 2000 mm



Présentation avec Support Minimum prémonté (T1).



à partir de 1600 mm vidage centré sur le grand côté



Présentation avec Support Minimum prémonté (T1).

Contenu de la livraison

Kit d'isolation phonique inclus.

Hauteur de montage

Vidage	dès
B598-	123 mm
B597-	103 mm
B574-	120 mm
B594-	55 mm

Dimensions

Référence	Dimension en mm	A	B	C	D	G	H
5951	1600 × 700 × 35	1600	700	1500	600	210	800
5953	1600 × 750 × 35	1600	750	1500	650	210	800
5955	1600 × 800 × 35	1600	800	1500	700	210	800
5961	1600 × 900 × 35	1600	900	1500	800	210	800
5967	1600 × 1000 × 35	1600	1000	1500	900	210	800
5992	1700 × 700 × 35	1700	700	1600	600	210	850
5996	1700 × 750 × 35	1700	750	1600	700	210	850
5971	1700 × 800 × 35	1700	800	1600	700	210	850
5998	1700 × 900 × 35	1700	900	1600	800	210	850
5806	1700 × 1000 × 35	1700	1000	1600	900	210	850
5986	1800 × 800 × 35	1800	800	1700	700	210	900
5982	1800 × 900 × 35	1800	900	1700	800	210	900
5808	1800 × 1000 × 35	1800	1000	1700	900	210	900
5973	1900 × 900 × 35	1900	900	1800	800	210	950
5974	2000 × 900 × 35	2000	900	1900	800	210	1000

Choix de dimensions

PG	Référence	Dimension en mm	Poids (net)	pcs/palette	Blanc 000 → Couverture du tarif	Couleurs → Couverture du tarif
CO	5951	1600 x 700 x 35	26 kg	14	917 € ▲	1.012 €
CO	5953	1600 x 750 x 35	27,8 kg	14	917 € ▲	1.012 €
CO	5955	1600 x 800 x 35	29,3 kg	14	917 € ▲	1.012 €
CO	5961	1600 x 900 x 35	33,1 kg	14	917 € ▲	1.012 €
CO	5967	1600 x 1000 x 35	35,9 kg	14	988 € ▲	1.083 €
CO	5992	1700 x 700 x 35	27,8 kg	14	951 € ▲	1.046 €
CO	5996	1700 x 750 x 35	29,3 kg	14	951 € ▲	1.046 €
CO	5971	1700 x 800 x 35	30,05 kg	14	951 € ▲	1.046 €
CO	5998	1700 x 900 x 35	34,5 kg	14	951 € ▲	1.046 €
CO	5806	1700 x 1000 x 35	39,5 kg	14	988 €	1.083 €
CO	5986	1800 x 800 x 35	33,2 kg	14	988 € ▲	1.083 €
CO	5982	1800 x 900 x 35	36,4 kg	14	988 € ▲	1.083 €
CO	5808	1800 x 1000 x 35	40 kg	14	988 € ▲	1.083 €
CO	5973	1900 x 900 x 35	38 kg	14	1.061 €	1.156 €
CO	5974	2000 x 900 x 35	40 kg	14	1.061 €	1.156 €

Options

PG	Code	Désignation	voir	Prix
EX	AE	Antidérapant Pro*1	p. 270	190 €
EX	AS	BetteAntidérapant Sense*1,2	p. 271	190 €
EX	PLUS	BetteGlasur® Plus	p. 272	160 €
EX	T1	Support Minimum (prémontage en usine) pour douches au ras du sol et receveurs	p. 274	79 €
EX		Rebords Relevés Bette	p. 276	dès 424 €
EX		Sur-Mesure	p. 282	404 €
EX		Angle découpé	p. 280	dès 404 €

*1 La combinaison avec Glasur® Plus n'est pas possible.

*2 Seulement en blanc (000) possible.

Vidage

PG	Référence	Désignation	voir	chromé 901	blanc et coloré → p. 306	blanc et coloré avec Antidérapant Pro* blanc 000 avec An- tidérapant Sense*
IN	B598-	BetteSolid 50, latéral - 0,6 l/s	p. 298	167 €	224 €	224 €
IN	B597-	BetteSolid 30, latéral - 0,6 l/s	p. 299	167 €	224 €	224 €
IN	B574-	BetteScope, latéral - 0,85 l/s	p. 300	174 €	231 €	231 €
IN	B594-	BetteDown, vertical - 0,6 l/s	p. 301	175 €	232 €	232 €

* Veuillez également indiquer le code AY pour BetteAntidérapant Pro ou AX pour BetteAntidérapant Sense. Pour les instructions concernant la commande, voir page 5.

Accessoires

PG	Référence	Désignation	voir	Prix
IN	B57-0370	Système d'étanchéité pour receveurs de douche rectangulaires et carrés	p. 340	110 €
IN	B57-0375	Système d'étanchéité pour planchers en bois	p. 340	142 €
IN	B57-0407	Bande de désolidarisation 3300 x 120 mm	p. 342	33 €
IN	Z0008669	Crochet Mural	p. 343	40 €
IN	B57-0405	Ensemble complémentaire support Minimum avec receveurs de douche 35 mm	p. 334	57 €



Piètement d'intégration Basic

→ p. 333

Dimension en mm	PG	Référence	Prix
1600 x 700	IN	B50-6242	424 €
1600 x 750	IN	B50-6244	424 €
1600 x 800	IN	B50-6266	424 €
1600 x 900	IN	B50-6246	424 €
1600 x 1000	IN	B50-6268	424 €
1700 x 700	IN	B50-6281	424 €
1700 x 750	IN	B50-6282	424 €
1700 x 800	IN	B50-6263	424 €
1700 x 900	IN	B50-6248	424 €
1700 x 1000	IN	B50-6289	424 €
1800 x 800	IN	B50-6269	424 €
1800 x 900	IN	B50-6252	424 €
1800 x 1000	IN	B50-6291	440 €
1900 x 900	IN	B50-6296	440 €
2000 x 900	IN	B50-6297	440 €

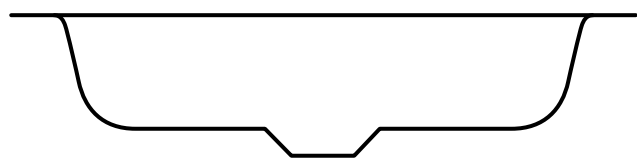


Système de Pieds

→ p. 336

PG	Référence	Prix
IN	B50-3042	252 €
IN	B50-3044	252 €
IN	B50-3066	252 €
IN	B50-3046	252 €
IN	B50-3068	252 €
IN	B50-3081	252 €
IN	B50-3082	252 €
IN	B50-3063	252 €
IN	B50-3048	252 €
IN	B50-3089	252 €
IN	B50-3069	252 €
IN	B50-3052	252 €
IN	B50-3091	252 €
IN	B50-3096	252 €
IN	B50-3097	252 €

Vasques



- 232 BetteAqua Vasque à encastrer
- 234 BetteArt Vasque à poser
- 236 BetteArt Monolith Vasque en îlot
- 240 BetteComodo Vasque sous plan
- 242 BetteComodo Vasque sous plan avec trop-plein
- 238 BetteComodo Vasque à encastrer
- 254 BetteLoft Ornement Vasque murale quatre rangées
- 252 BetteLoft Ornement Vasque murale une rangée
- 248 BetteLoft Vasque sous plan
- 250 BetteLoft Vasque sous plan avec trop-plein
- 246 BetteLoft Vasque à encastrer
- 256 BetteLux Vasque à encastrer
- 260 BetteLux Oval Vasque à encastrer
- 262 BetteLux Oval Couture Vasque en îlot
- 258 BetteLux Shape Vasque en îlot
- 266 BetteOne Vasque sous plan
- 264 BetteOne Vasque à encastrer
- 244 Vasque ronde BetteCraft

BetteAqua Vasque à encastrer

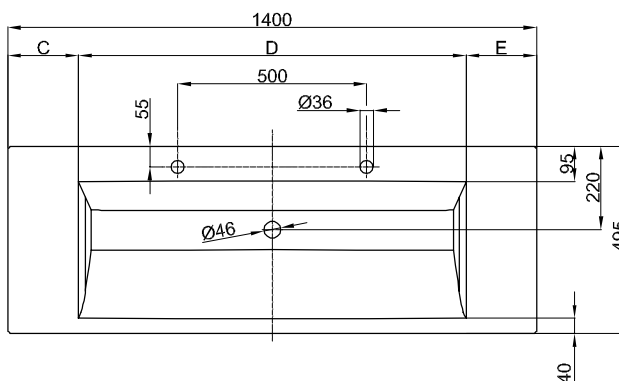
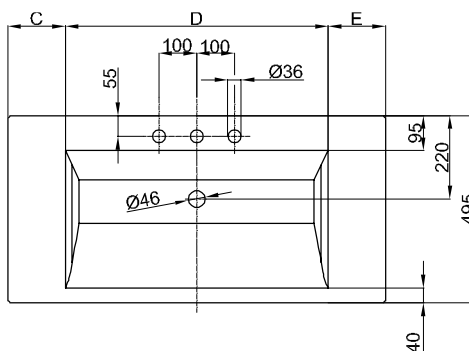
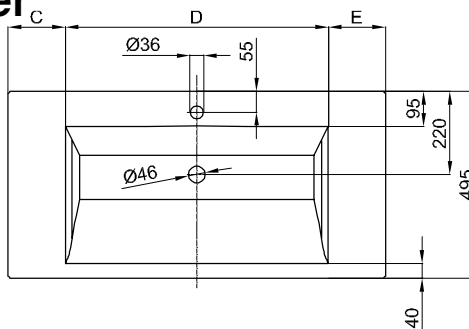
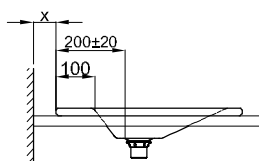
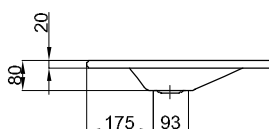
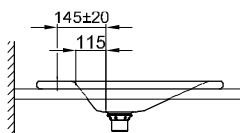


Illustration: BetteAqua 1400 x 495 mm percée 2 trous



Robinetterie recommandée:

Saillie robinetterie: distance du mur x mm + environ 200 mm du bord extérieur



Robinetterie recommandée:

Saillie robinetterie: environ 145 mm du centre du trou de robinetterie

Informations à télécharger

Gabarit de découpe à télécharger sur www.my-bette.com

Contenu de la livraison

Pièces de fixation inclus.

Kit d'isolation phonique inclus.

Design: schmiddy design

Dimensions en mm

Référence	Dimension en mm	Perçage	C	D	E
A070	600 x 495 x 80		80	440	80
A070 HLW1	600 x 495 x 80	o	80	440	80
A071	800 x 495 x 80		135	530	135
A071 HLW1	800 x 495 x 80	o	135	530	135
A072	1400 x 495 x 80		185	1030	185
A072 HLW1	1400 x 495 x 80	o	185	1030	185
A072 HLW2	1400 x 495 x 80	oo	185	1030	185

Choix de dimensions

PG	Référence	Dimension en mm	Perçage	Poids (net)	Blanc 000 → Couverture du tarif	Couleurs → Couverture du tarif
CO	A070	600 x 495 x 80		6.5 kg	480 €	597 €
CO	A070 HLW1	600 x 495 x 80	o	6.5 kg	480 €	597 €
CO	A071	800 x 495 x 80		8 kg	502 €	619 €
CO	A071 HLW1	800 x 495 x 80	o	8 kg	502 €	619 €
CO	A072	1400 x 495 x 80		14 kg	769 €	886 €
CO	A072 HLW1	1400 x 495 x 80	o	14 kg	769 €	886 €
CO	A072 HLW2	1400 x 495 x 80	o o	14 kg	769 €	886 €

Voir aide à la commande p. 5.

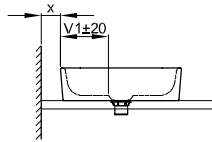
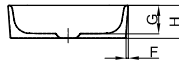
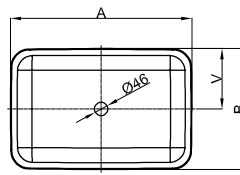
Options

PG	Code	Désignation	voir	Prix
EX	PW	BetteGlasur® Plus pour vasques	p. 272	66 €
EX	HLZ	Perçage individuel	p. 273	234 €
EX	HLW3	Perçage Robinetterie 3-trous	p. 273	96 €

Accessoires

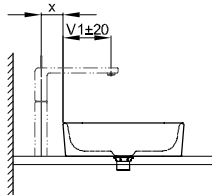
PG	Référence	Désignation	voir	Prix
IN	B580-901	Bonde écoulement libre 1¼", chromé	p. 344	74 €
IN	B580-000	Bonde écoulement libre 1¼", émaillé, blanc	p. 344	120 €
IN	B580-001	Bonde écoulement libre 1¼", émaillé, Pergamon	p. 344	120 €
IN	B580-002	Bonde écoulement libre 1¼", émaillé, Manhattan	p. 344	120 €
IN	B580-003	Bonde écoulement libre 1¼", émaillé, Bahama beige	p. 344	120 €
IN	B580-004	Bonde écoulement libre 1¼", émaillé, Edelweiss	p. 344	120 €
IN	B580-006	Bonde écoulement libre 1¼", émaillé, Jasmin	p. 344	120 €
IN	B580-035	Bonde écoulement libre 1¼", émaillé, Ebony	p. 344	120 €
IN	B580-056	Bonde écoulement libre 1¼", émaillé, Noir	p. 344	120 €
IN	B580-400	Bonde écoulement libre 1¼", émaillé, Raven	p. 344	120 €
IN	B580-401	Bonde écoulement libre 1¼", émaillé, Anthracite	p. 344	120 €
IN	B580-402	Bonde écoulement libre 1¼", émaillé, Slate	p. 344	120 €
IN	B580-403	Bonde écoulement libre 1¼", émaillé, Smoke	p. 344	120 €
IN	B580-404	Bonde écoulement libre 1¼", émaillé, Graphite	p. 344	120 €
IN	B580-410	Bonde écoulement libre 1¼", émaillé, Silver	p. 344	120 €
IN	B580-412	Bonde écoulement libre 1¼", émaillé, Quartz	p. 344	120 €
IN	B580-413	Bonde écoulement libre 1¼", émaillé, Dust	p. 344	120 €
IN	B580-414	Bonde écoulement libre 1¼", émaillé, Flint	p. 344	120 €
IN	B580-415	Bonde écoulement libre 1¼", émaillé, Cashmere	p. 344	120 €
IN	B580-416	Bonde écoulement libre 1¼", émaillé, Stone	p. 344	120 €
IN	B580-417	Bonde écoulement libre 1¼", émaillé, Hazel	p. 344	120 €
IN	B580-422	Bonde écoulement libre 1¼", émaillé, Beige	p. 344	120 €
IN	B580-423	Bonde écoulement libre 1¼", émaillé, Flax	p. 344	120 €
IN	B580-424	Bonde écoulement libre 1¼", émaillé, Sand	p. 344	120 €
IN	B580-425	Bonde écoulement libre 1¼", émaillé, Greige	p. 344	120 €
IN	B580-430	Bonde écoulement libre 1¼", émaillé, Coffee	p. 344	120 €
IN	B580-434	Bonde écoulement libre 1¼", émaillé, Ebano	p. 344	120 €
IN	B580-438	Bonde écoulement libre 1¼", émaillé, Taupe	p. 344	120 €
IN	B580-439	Bonde écoulement libre 1¼", émaillé, Cacao	p. 344	120 €
IN	B580-440	Bonde écoulement libre 1¼", émaillé, Snow (blanc mat)	p. 344	120 €
IN	B580-441	Bonde écoulement libre 1¼", émaillé, Cream	p. 344	120 €
IN	B580-418	Bonde écoulement libre 1¼", émaillé, Blue Satin	p. 344	120 €
IN	B580-790	Bonde écoulement libre 1¼", émaillé, Midnight	p. 344	120 €
IN	B580-788	Bonde écoulement libre 1¼", émaillé, Daylight	p. 344	120 €
IN	B580-791	Bonde écoulement libre 1¼", émaillé, Forest	p. 344	120 €

BetteArt Vasque à poser



Robinetterie recommandée:

Saillie robinetterie: distance du mur x mm + dimension V1 du bord extérieur



Robinetterie recommandée:

Saillie robinetterie: distance robinetterie x mm + dimension V1 du bord extérieur

Contenu de la livraison

Pièces de fixation inclus.

Kit d'isolation phonique inclus.

Design: Tesseraux + Partner

Dimensions en mm

Référence	Dimension en mm	A	B	F	G	H	V	V1
A180	300 x 400 x 80	400	300	6	80	90	150	105
A181	600 x 400 x 100	600	400	8	100	110	200	155
A182	800 x 400 x 100	800	400	8	100	110	200	155

Choix de dimensions

PG	Référence	Dimension en mm	Poids (net)	Blanc 000 → Couverture du tarif	Couleurs → Couverture du tarif
CO	A180	300 × 400 × 80	4.9 kg	1.067 €	1.184 €
CO	A181	600 × 400 × 100	8.7 kg	1.173 €	1.290 €
CO	A182	800 × 400 × 100	11 kg	1.227 €	1.344 €

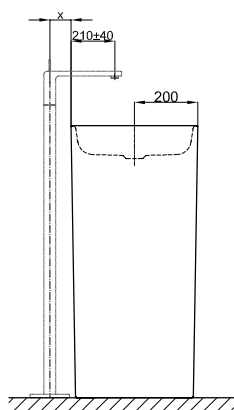
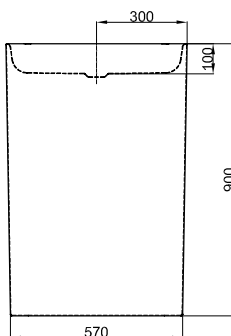
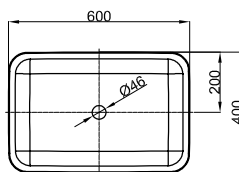
Options

PG	Code	Désignation	voir	Prix
EX	PW	BetteGlaser® Plus pour vasques	p. 272	66 €

Accessoires

PG	Référence	Désignation	voir	Prix
IN	B580-901	Bonde écoulement libre 1¼", chromé	p. 344	74 €
IN	B580-000	Bonde écoulement libre 1¼", émaillé, blanc	p. 344	120 €
IN	B580-001	Bonde écoulement libre 1¼", émaillé, Pergamon	p. 344	120 €
IN	B580-002	Bonde écoulement libre 1¼", émaillé, Manhatten	p. 344	120 €
IN	B580-003	Bonde écoulement libre 1¼", émaillé, Bahama beige	p. 344	120 €
IN	B580-004	Bonde écoulement libre 1¼", émaillé, Edelweiss	p. 344	120 €
IN	B580-006	Bonde écoulement libre 1¼", émaillé, Jasmin	p. 344	120 €
IN	B580-035	Bonde écoulement libre 1¼", émaillé, Ebony	p. 344	120 €
IN	B580-056	Bonde écoulement libre 1¼", émaillé, Noir	p. 344	120 €
IN	B580-400	Bonde écoulement libre 1¼", émaillé, Raven	p. 344	120 €
IN	B580-401	Bonde écoulement libre 1¼", émaillé, Anthracite	p. 344	120 €
IN	B580-402	Bonde écoulement libre 1¼", émaillé, Slate	p. 344	120 €
IN	B580-403	Bonde écoulement libre 1¼", émaillé, Smoke	p. 344	120 €
IN	B580-404	Bonde écoulement libre 1¼", émaillé, Graphite	p. 344	120 €
IN	B580-410	Bonde écoulement libre 1¼", émaillé, Silver	p. 344	120 €
IN	B580-412	Bonde écoulement libre 1¼", émaillé, Quartz	p. 344	120 €
IN	B580-413	Bonde écoulement libre 1¼", émaillé, Dust	p. 344	120 €
IN	B580-414	Bonde écoulement libre 1¼", émaillé, Flint	p. 344	120 €
IN	B580-415	Bonde écoulement libre 1¼", émaillé, Cashmere	p. 344	120 €
IN	B580-416	Bonde écoulement libre 1¼", émaillé, Stone	p. 344	120 €
IN	B580-417	Bonde écoulement libre 1¼", émaillé, Hazel	p. 344	120 €
IN	B580-422	Bonde écoulement libre 1¼", émaillé, Beige	p. 344	120 €
IN	B580-423	Bonde écoulement libre 1¼", émaillé, Flax	p. 344	120 €
IN	B580-424	Bonde écoulement libre 1¼", émaillé, Sand	p. 344	120 €
IN	B580-425	Bonde écoulement libre 1¼", émaillé, Greige	p. 344	120 €
IN	B580-430	Bonde écoulement libre 1¼", émaillé, Coffee	p. 344	120 €
IN	B580-434	Bonde écoulement libre 1¼", émaillé, Ebano	p. 344	120 €
IN	B580-438	Bonde écoulement libre 1¼", émaillé, Taupe	p. 344	120 €
IN	B580-439	Bonde écoulement libre 1¼", émaillé, Cacao	p. 344	120 €
IN	B580-440	Bonde écoulement libre 1¼", émaillé, Snow (blanc mat)	p. 344	120 €
IN	B580-441	Bonde écoulement libre 1¼", émaillé, Cream	p. 344	120 €
IN	B580-418	Bonde écoulement libre 1¼", émaillé, Blue Satin	p. 344	120 €
IN	B580-790	Bonde écoulement libre 1¼", émaillé, Midnight	p. 344	120 €
IN	B580-788	Bonde écoulement libre 1¼", émaillé, Daylight	p. 344	120 €
IN	B580-791	Bonde écoulement libre 1¼", émaillé, Forest	p. 344	120 €

BetteArt Monolith Vasque en îlot



Information

Vasque monolith, vitrifiée, non percée, sans trop-plein, bonde écoulement libre émaillé blanc.

Contenu de la livraison

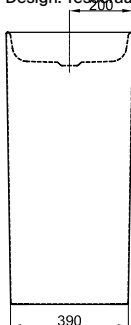
Pièces de fixation inclus.

Avec bonde et cache chromé ou dans une couleur assortie de la sélection suivante : 000, 001, 002, 003, 004, 006, 035, 056, 440.

Siphon inclus.

Kit d'isolation phonique inclus.

Design: Tesseraux + Partner



Robinetterie recommandée:

Saillie robinetterie: distance robinetterie x mm + environ 210 mm du bord extérieur

Dimensions en mm

Référence

A183

Dimension en mm

600 × 400 × 100

Choix de dimensions

PG	Référence	Dimension en mm	Poids (net)	Blanc 000 → Couverture du tarif	Couleurs → Couverture du tarif
CO	A183	600 × 400 × 100	38,4 kg	3.040 €	3.157 €

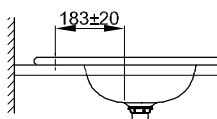
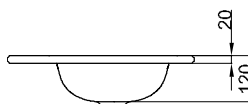
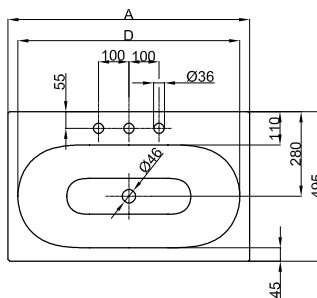
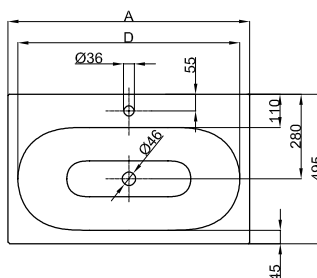
Options

PG	Code	Désignation	voir	Prix
EX	PW	BetteGlasur® Plus pour vasques	p. 272	66 €

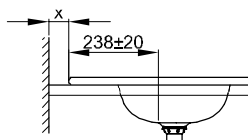
Accessoires

PG	Référence	Désignation	voir	Prix
CP	Z0013794	Couvercle de bonde chromé 901	p. 344	32 €

BetteComodo Vasque à encastrer



Robinetterie recommandée:
Saillie robinetterie: environ 183 mm du centre du trou



Robinetterie recommandée:
Saillie robinetterie: distance du mur x mm + environ 238 mm du bord extérieur



Informations à télécharger

Gabarit de découpe à télécharger sur www.my-bette.com

Contenu de la livraison

Pièces de fixation inclus.

Kit d'isolation phonique inclus.

Design: Tesseraux + Partner

Dimensions en mm

Référence	Dimension en mm	Perçage	A	D
A215	600 × 495 × 120		600	534
A215 HLW1	600 × 495 × 120	o	600	534
A216	800 × 495 × 120		800	734
A216 HLW1	800 × 495 × 120	o	800	734

Choix de dimensions

PG	Référence	Dimension en mm	Perçage	Poids (net)	Blanc 000 → Couverture du tarif	Couleurs → Couverture du tarif
CO	A215	600 x 495 x 120		7 kg	480 €	597 €
CO	A215 HLW1	600 x 495 x 120	o	7 kg	480 €	597 €
CO	A216	800 x 495 x 120		9,5 kg	520 €	637 €
CO	A216 HLW1	800 x 495 x 120	o	9,5 kg	520 €	637 €

Options

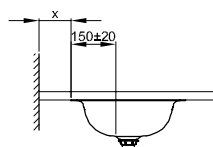
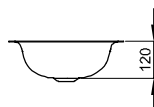
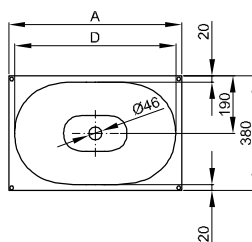
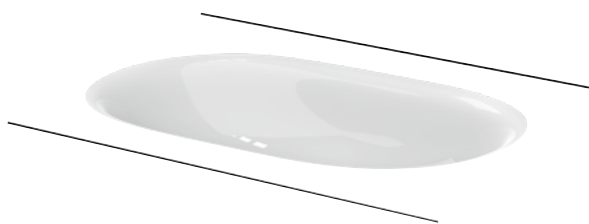
PG	Code	Désignation	voir	Prix
EX	PW	BetteGlaser® Plus pour vasques	p. 272	66 €
EX	HLZ	Perçage individuel	p. 273	234 €
EX	HLW3	Perçage Robinetterie 3-trous	p. 273	96 €
EX	mUeL	avec trop-plein		sans supplément

Accessoires

PG	Référence	Désignation	voir	Prix
IN	B580-901	Bonde écoulement libre 1¼", chromé	p. 344	74 €
IN	B580-000	Bonde écoulement libre 1¼", émaillé, blanc	p. 344	120 €
IN	B580-001	Bonde écoulement libre 1¼", émaillé, Pergamon	p. 344	120 €
IN	B580-002	Bonde écoulement libre 1¼", émaillé, Manhatten	p. 344	120 €
IN	B580-003	Bonde écoulement libre 1¼", émaillé, Bahama beige	p. 344	120 €
IN	B580-004	Bonde écoulement libre 1¼", émaillé, Edelweiss	p. 344	120 €
IN	B580-006	Bonde écoulement libre 1¼", émaillé, Jasmin	p. 344	120 €
IN	B580-035	Bonde écoulement libre 1¼", émaillé, Ebony	p. 344	120 €
IN	B580-056	Bonde écoulement libre 1¼", émaillé, Noir	p. 344	120 €
IN	B580-400	Bonde écoulement libre 1¼", émaillé, Raven	p. 344	120 €
IN	B580-401	Bonde écoulement libre 1¼", émaillé, Anthracite	p. 344	120 €
IN	B580-402	Bonde écoulement libre 1¼", émaillé, Slate	p. 344	120 €
IN	B580-403	Bonde écoulement libre 1¼", émaillé, Smoke	p. 344	120 €
IN	B580-404	Bonde écoulement libre 1¼", émaillé, Graphite	p. 344	120 €
IN	B580-410	Bonde écoulement libre 1¼", émaillé, Silver	p. 344	120 €
IN	B580-412	Bonde écoulement libre 1¼", émaillé, Quartz	p. 344	120 €
IN	B580-413	Bonde écoulement libre 1¼", émaillé, Dust	p. 344	120 €
IN	B580-414	Bonde écoulement libre 1¼", émaillé, Flint	p. 344	120 €
IN	B580-415	Bonde écoulement libre 1¼", émaillé, Cashmere	p. 344	120 €
IN	B580-416	Bonde écoulement libre 1¼", émaillé, Stone	p. 344	120 €
IN	B580-417	Bonde écoulement libre 1¼", émaillé, Hazel	p. 344	120 €
IN	B580-422	Bonde écoulement libre 1¼", émaillé, Beige	p. 344	120 €
IN	B580-423	Bonde écoulement libre 1¼", émaillé, Flax	p. 344	120 €
IN	B580-424	Bonde écoulement libre 1¼", émaillé, Sand	p. 344	120 €
IN	B580-425	Bonde écoulement libre 1¼", émaillé, Greige	p. 344	120 €
IN	B580-430	Bonde écoulement libre 1¼", émaillé, Coffee	p. 344	120 €
IN	B580-434	Bonde écoulement libre 1¼", émaillé, Ebano	p. 344	120 €
IN	B580-438	Bonde écoulement libre 1¼", émaillé, Taupe	p. 344	120 €
IN	B580-439	Bonde écoulement libre 1¼", émaillé, Cacao	p. 344	120 €
IN	B580-440	Bonde écoulement libre 1¼", émaillé, Snow (blanc mat)	p. 344	120 €
IN	B580-441	Bonde écoulement libre 1¼", émaillé, Cream	p. 344	120 €
IN	B580-418	Bonde écoulement libre 1¼", émaillé, Blue Satin	p. 344	120 €
IN	B580-790	Bonde écoulement libre 1¼", émaillé, Midnight	p. 344	120 €
IN	B580-788	Bonde écoulement libre 1¼", émaillé, Daylight	p. 344	120 €
IN	B580-791	Bonde écoulement libre 1¼", émaillé, Forest	p. 344	120 €
IN	B616-901	Vidage à trop-plein invisible BetteFlow, chromé 901*	p. 345	94 €
IN	B616-000	Vidage à trop-plein invisible BetteFlow, blanc 000*	p. 345	106 €

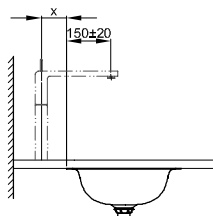
*Seulement pour vasques avec percement pour robinetterie. Actionnement à l'aide du levier du robinet de la vasque

BetteComodo Vasque sous plan



Robinetterie recommandée:

Saillie robinetterie: distance du mur x mm + ca. 150 mm du bord extérieur



Robinetterie recommandée:

Saillie robinetterie: distance robinetterie x mm + ca. 150 mm du bord extérieur

Informations à télécharger

Gabarit de découpe à télécharger sur www.my-bette.com

Contenu de la livraison

Kit d'isolation phonique inclus.

Design: Tesseraux + Partner

Dimensions en mm

Référence	Dimension en mm	A	D
A217	574 x 380 x 120	574	534
A218	774 x 380 x 120	774	734

Choix de dimensions

PG	Référence	Dimension en mm	Poids (net)	Blanc 000 → Couverture du tarif	Couleurs → Couverture du tarif
CO	A217	574 x 380 x 120	4.8 kg	573 €	690 €
CO	A218	774 x 380 x 120	6.5 kg	600 €	717 €

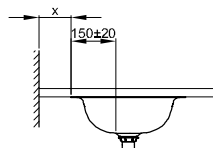
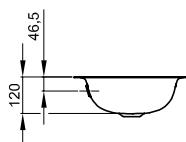
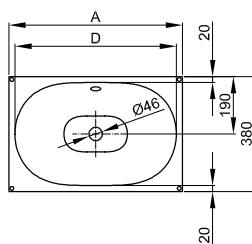
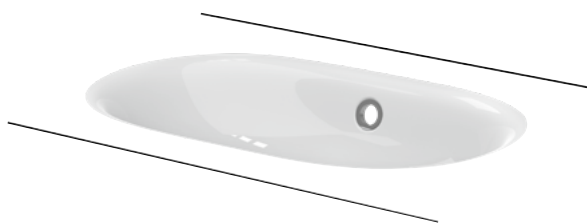
Options

PG	Code	Désignation	voir	Prix
EX	PW	BetteGlasur® Plus pour vasques	p. 272	66 €

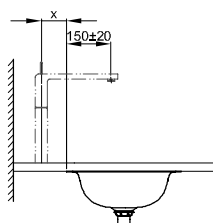
Accessoires

PG	Référence	Désignation	voir	Prix
IN	B580-901	Bonde écoulement libre 1¼", chromé	p. 344	74 €
IN	B580-000	Bonde écoulement libre 1¼", émaillé, blanc	p. 344	120 €
IN	B580-001	Bonde écoulement libre 1¼", émaillé, Pergamon	p. 344	120 €
IN	B580-002	Bonde écoulement libre 1¼", émaillé, Manhattan	p. 344	120 €
IN	B580-003	Bonde écoulement libre 1¼", émaillé, Bahama beige	p. 344	120 €
IN	B580-004	Bonde écoulement libre 1¼", émaillé, Edelweiss	p. 344	120 €
IN	B580-006	Bonde écoulement libre 1¼", émaillé, Jasmin	p. 344	120 €
IN	B580-035	Bonde écoulement libre 1¼", émaillé, Ebony	p. 344	120 €
IN	B580-056	Bonde écoulement libre 1¼", émaillé, Noir	p. 344	120 €
IN	B580-400	Bonde écoulement libre 1¼", émaillé, Raven	p. 344	120 €
IN	B580-401	Bonde écoulement libre 1¼", émaillé, Anthracite	p. 344	120 €
IN	B580-402	Bonde écoulement libre 1¼", émaillé, Slate	p. 344	120 €
IN	B580-403	Bonde écoulement libre 1¼", émaillé, Smoke	p. 344	120 €
IN	B580-404	Bonde écoulement libre 1¼", émaillé, Graphite	p. 344	120 €
IN	B580-410	Bonde écoulement libre 1¼", émaillé, Silver	p. 344	120 €
IN	B580-412	Bonde écoulement libre 1¼", émaillé, Quartz	p. 344	120 €
IN	B580-413	Bonde écoulement libre 1¼", émaillé, Dust	p. 344	120 €
IN	B580-414	Bonde écoulement libre 1¼", émaillé, Flint	p. 344	120 €
IN	B580-415	Bonde écoulement libre 1¼", émaillé, Cashmere	p. 344	120 €
IN	B580-416	Bonde écoulement libre 1¼", émaillé, Stone	p. 344	120 €
IN	B580-417	Bonde écoulement libre 1¼", émaillé, Hazel	p. 344	120 €
IN	B580-422	Bonde écoulement libre 1¼", émaillé, Beige	p. 344	120 €
IN	B580-423	Bonde écoulement libre 1¼", émaillé, Flax	p. 344	120 €
IN	B580-424	Bonde écoulement libre 1¼", émaillé, Sand	p. 344	120 €
IN	B580-425	Bonde écoulement libre 1¼", émaillé, Greige	p. 344	120 €
IN	B580-430	Bonde écoulement libre 1¼", émaillé, Coffee	p. 344	120 €
IN	B580-434	Bonde écoulement libre 1¼", émaillé, Ebano	p. 344	120 €
IN	B580-438	Bonde écoulement libre 1¼", émaillé, Taupe	p. 344	120 €
IN	B580-439	Bonde écoulement libre 1¼", émaillé, Cacao	p. 344	120 €
IN	B580-440	Bonde écoulement libre 1¼", émaillé, Snow (blanc mat)	p. 344	120 €
IN	B580-441	Bonde écoulement libre 1¼", émaillé, Cream	p. 344	120 €
IN	B580-418	Bonde écoulement libre 1¼", émaillé, Blue Satin	p. 344	120 €
IN	B580-790	Bonde écoulement libre 1¼", émaillé, Midnight	p. 344	120 €
IN	B580-788	Bonde écoulement libre 1¼", émaillé, Daylight	p. 344	120 €
IN	B580-791	Bonde écoulement libre 1¼", émaillé, Forest	p. 344	120 €

BetteComodo Vasque sous plan avec trop-plein



Robinetterie recommandée:
Saillie robinetterie: distance du mur x mm + ca. 150 mm du bord extérieur



Robinetterie recommandée:
Saillie robinetterie: distance robinetterie x mm + ca. 150 mm du bord extérieur

Informations à télécharger

Gabarit de découpe à télécharger sur www.my-bette.com

Contenu de la livraison

Kit d'isolation phonique inclus.

Trop-plein en chromé inclus.

Design: Tesseraux + Partner

Dimensions en mm

Référence	Dimension en mm	A	D
A217 mUeL	574 x 380 x 120	574	534
A218 mUeL	774 x 380 x 120	774	734

Choix de dimensions

PG	Référence	Dimension en mm	Poids (net)	Blanc 000 → Couverture du tarif	Couleurs → Couverture du tarif
CO	A217 mUeL	574 x 380 x 120	4.8 kg	573 €	690 €
CO	A218 mUeL	774 x 380 x 120	6.5 kg	600 €	717 €

Voir aide à la commande p. 5.

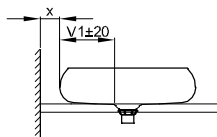
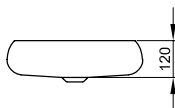
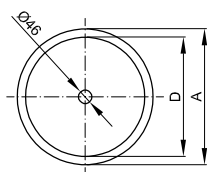
Options

PG	Code	Désignation	voir	Prix
EX	PW	BetteGlasur® Plus pour vasques	p. 272	66 €

Accessoires

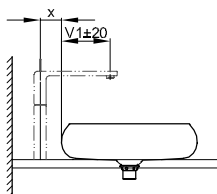
PG	Référence	Désignation	voir	Prix
IN	B581-000	Bonde clic clac 1¼", blanc laqué	p. 345	122 €
IN	B581-901	Bonde clic clac 1¼", chromée	p. 345	95 €

Vasque ronde BetteCraft



Robinetterie recommandée:

Saillie robinetterie: distance du mur x mm + dimension V1 du bord extérieur



Robinetterie recommandée:

Saillie robinetterie: distance robinetterie x mm + dimension V1 du bord extérieur



Informations à télécharger

Gabarit de découpe à télécharger sur www.my-bette.com

Contenu de la livraison

Pièces de fixation inclus.

Kit d'isolation phonique inclus.

Design: Tesseraux + Partner

Dimensions en mm

Référence	Dimension en mm	A	D	V1
A240	350 x 350 x 120	350	295	130
A241	450 x 450 x 120	450	395	180

Choix de dimensions

PG	Référence	Dimension en mm	Poids (net)	Blanc 000 → Couverture du tarif	Couleurs → Couverture du tarif
CO	A240	350 x 350 x 120	4.5 kg	880 €	997 €
CO	A241	450 x 450 x 120	6.5 kg	924 €	1.041 €

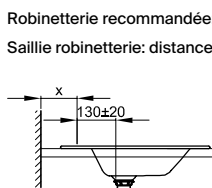
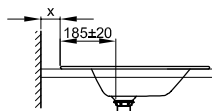
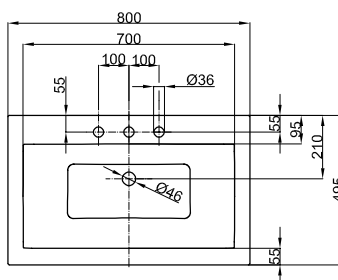
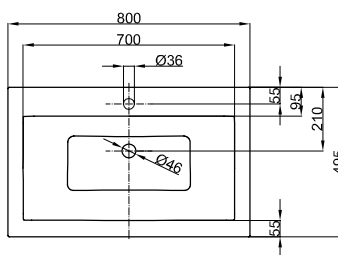
Options

PG	Code	Désignation	voir	Prix
EX	PW	BetteGlasur® Plus pour vasques	p. 272	66 €

Accessoires

PG	Référence	Désignation	voir	Prix
IN	B580-901	Bonde écoulement libre 1¼", chromé	p. 344	74 €
IN	B580-000	Bonde écoulement libre 1¼", émaillé, blanc	p. 344	120 €
IN	B580-001	Bonde écoulement libre 1¼", émaillé, Pergamon	p. 344	120 €
IN	B580-002	Bonde écoulement libre 1¼", émaillé, Manhattan	p. 344	120 €
IN	B580-003	Bonde écoulement libre 1¼", émaillé, Bahama beige	p. 344	120 €
IN	B580-004	Bonde écoulement libre 1¼", émaillé, Edelweiss	p. 344	120 €
IN	B580-006	Bonde écoulement libre 1¼", émaillé, Jasmin	p. 344	120 €
IN	B580-035	Bonde écoulement libre 1¼", émaillé, Ebony	p. 344	120 €
IN	B580-056	Bonde écoulement libre 1¼", émaillé, Noir	p. 344	120 €
IN	B580-400	Bonde écoulement libre 1¼", émaillé, Raven	p. 344	120 €
IN	B580-401	Bonde écoulement libre 1¼", émaillé, Anthracite	p. 344	120 €
IN	B580-402	Bonde écoulement libre 1¼", émaillé, Slate	p. 344	120 €
IN	B580-403	Bonde écoulement libre 1¼", émaillé, Smoke	p. 344	120 €
IN	B580-404	Bonde écoulement libre 1¼", émaillé, Graphite	p. 344	120 €
IN	B580-410	Bonde écoulement libre 1¼", émaillé, Silver	p. 344	120 €
IN	B580-412	Bonde écoulement libre 1¼", émaillé, Quartz	p. 344	120 €
IN	B580-413	Bonde écoulement libre 1¼", émaillé, Dust	p. 344	120 €
IN	B580-414	Bonde écoulement libre 1¼", émaillé, Flint	p. 344	120 €
IN	B580-415	Bonde écoulement libre 1¼", émaillé, Cashmere	p. 344	120 €
IN	B580-416	Bonde écoulement libre 1¼", émaillé, Stone	p. 344	120 €
IN	B580-417	Bonde écoulement libre 1¼", émaillé, Hazel	p. 344	120 €
IN	B580-422	Bonde écoulement libre 1¼", émaillé, Beige	p. 344	120 €
IN	B580-423	Bonde écoulement libre 1¼", émaillé, Flax	p. 344	120 €
IN	B580-424	Bonde écoulement libre 1¼", émaillé, Sand	p. 344	120 €
IN	B580-425	Bonde écoulement libre 1¼", émaillé, Greige	p. 344	120 €
IN	B580-430	Bonde écoulement libre 1¼", émaillé, Coffee	p. 344	120 €
IN	B580-434	Bonde écoulement libre 1¼", émaillé, Ebano	p. 344	120 €
IN	B580-438	Bonde écoulement libre 1¼", émaillé, Taupe	p. 344	120 €
IN	B580-439	Bonde écoulement libre 1¼", émaillé, Cacao	p. 344	120 €
IN	B580-440	Bonde écoulement libre 1¼", émaillé, Snow (blanc mat)	p. 344	120 €
IN	B580-441	Bonde écoulement libre 1¼", émaillé, Cream	p. 344	120 €
IN	B580-418	Bonde écoulement libre 1¼", émaillé, Blue Satin	p. 344	120 €
IN	B580-790	Bonde écoulement libre 1¼", émaillé, Midnight	p. 344	120 €
IN	B580-788	Bonde écoulement libre 1¼", émaillé, Daylight	p. 344	120 €
IN	B580-791	Bonde écoulement libre 1¼", émaillé, Forest	p. 344	120 €

BetteLoft Vasque à encastrer



Informations à télécharger

Gabarit de découpe à télécharger sur www.my-bette.com

Contenu de la livraison

Pièces de fixation inclus.

Kit d'isolation phonique inclus.

Design: Tesseraux + Partner

Robinetterie recommandée:

Saillie robinetterie: distance du mur x mm + environ 185 mm du bord extérieur

Robinetterie recommandée:

distance du mur x mm + environ 130 mm du centre du trou

Dimensions en mm

Référence	Dimension en mm	Perçage
A230	800 × 495 × 100	
A230 HLW1	800 × 495 × 100	o

Choix de dimensions

PG	Référence	Dimension en mm	Perçage	Poids (net)	Blanc 000 → Couverture du tarif	Couleurs → Couverture du tarif
CO	A230	800 x 495 x 100		8 kg	859 €	976 €
CO	A230 HLW1	800 x 495 x 100	o	8 kg	859 €	976 €

Voir aide à la commande p. 5.

Options

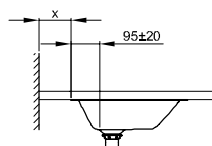
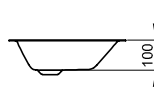
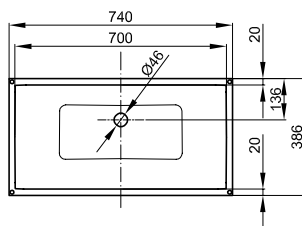
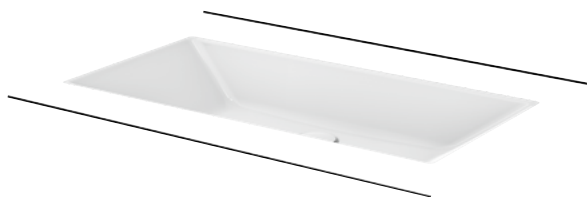
PG	Code	Désignation	voir	Prix
EX	PW	BetteGlasur® Plus pour vasques	p. 272	66 €
EX	HLZ	Perçage individuel	p. 273	234 €
EX	HLW3	Perçage Robinetterie 3-trous	p. 273	96 €

Accessoires

PG	Référence	Désignation	voir	Prix
IN	B580-901	Bonde écoulement libre 1/4", chromé	p. 344	74 €
IN	B580-000	Bonde écoulement libre 1/4", émaillé, blanc	p. 344	120 €
IN	B580-001	Bonde écoulement libre 1/4", émaillé, Pergamon	p. 344	120 €
IN	B580-002	Bonde écoulement libre 1/4", émaillé, Manhattan	p. 344	120 €
IN	B580-003	Bonde écoulement libre 1/4", émaillé, Bahama beige	p. 344	120 €
IN	B580-004	Bonde écoulement libre 1/4", émaillé, Edelweiss	p. 344	120 €
IN	B580-006	Bonde écoulement libre 1/4", émaillé, Jasmin	p. 344	120 €
IN	B580-035	Bonde écoulement libre 1/4", émaillé, Ebony	p. 344	120 €
IN	B580-056	Bonde écoulement libre 1/4", émaillé, Noir	p. 344	120 €
IN	B580-400	Bonde écoulement libre 1/4", émaillé, Raven	p. 344	120 €
IN	B580-401	Bonde écoulement libre 1/4", émaillé, Anthracite	p. 344	120 €
IN	B580-402	Bonde écoulement libre 1/4", émaillé, Slate	p. 344	120 €
IN	B580-403	Bonde écoulement libre 1/4", émaillé, Smoke	p. 344	120 €
IN	B580-404	Bonde écoulement libre 1/4", émaillé, Graphite	p. 344	120 €
IN	B580-410	Bonde écoulement libre 1/4", émaillé, Silver	p. 344	120 €
IN	B580-412	Bonde écoulement libre 1/4", émaillé, Quartz	p. 344	120 €
IN	B580-413	Bonde écoulement libre 1/4", émaillé, Dust	p. 344	120 €
IN	B580-414	Bonde écoulement libre 1/4", émaillé, Flint	p. 344	120 €
IN	B580-415	Bonde écoulement libre 1/4", émaillé, Cashmere	p. 344	120 €
IN	B580-416	Bonde écoulement libre 1/4", émaillé, Stone	p. 344	120 €
IN	B580-417	Bonde écoulement libre 1/4", émaillé, Hazel	p. 344	120 €
IN	B580-422	Bonde écoulement libre 1/4", émaillé, Beige	p. 344	120 €
IN	B580-423	Bonde écoulement libre 1/4", émaillé, Flax	p. 344	120 €
IN	B580-424	Bonde écoulement libre 1/4", émaillé, Sand	p. 344	120 €
IN	B580-425	Bonde écoulement libre 1/4", émaillé, Greige	p. 344	120 €
IN	B580-430	Bonde écoulement libre 1/4", émaillé, Coffee	p. 344	120 €
IN	B580-434	Bonde écoulement libre 1/4", émaillé, Ebano	p. 344	120 €
IN	B580-438	Bonde écoulement libre 1/4", émaillé, Taupe	p. 344	120 €
IN	B580-439	Bonde écoulement libre 1/4", émaillé, Cacao	p. 344	120 €
IN	B580-440	Bonde écoulement libre 1/4", émaillé, Snow (blanc mat)	p. 344	120 €
IN	B580-441	Bonde écoulement libre 1/4", émaillé, Cream	p. 344	120 €
IN	B580-418	Bonde écoulement libre 1/4", émaillé, Blue Satin	p. 344	120 €
IN	B580-790	Bonde écoulement libre 1/4", émaillé, Midnight	p. 344	120 €
IN	B580-788	Bonde écoulement libre 1/4", émaillé, Daylight	p. 344	120 €
IN	B580-791	Bonde écoulement libre 1/4", émaillé, Forest	p. 344	120 €
IN	B616-901	Vidage à trop-plein invisible BetteFlow, chromé 901*	p. 345	94 €
IN	B616-000	Vidage à trop-plein invisible BetteFlow, blanc 000*	p. 345	106 €

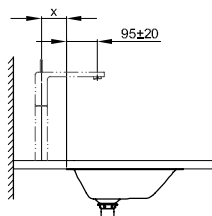
*Seulement pour vasques avec percement pour robinetterie. Actionnement à l'aide du levier du robinet de la vasque

BetteLoft Vasque sous plan



Robinetterie recommandée:

Saillie robinetterie: distance du mur x mm + ca. 95 mm du bord extérieur



Robinetterie recommandée:

Saillie robinetterie: distance robinetterie x mm + ca. 95 mm du bord extérieur

Informations à télécharger

Gabarit de découpe à télécharger sur www.my-bette.com

Contenu de la livraison

Kit d'isolation phonique inclus.

Design: Tesseraux + Partner

Dimensions en mm

Référence

A231

Dimension en mm

740 x 386 x 100

Choix de dimensions

PG	Référence	Dimension en mm	Poids (net)	Blanc 000 → Couverture du tarif	Couleurs → Couverture du tarif
CO	A231	740 x 386 x 100	5,8 kg	600 €	717 €

Voir aide à la commande p. 5.

Options

PG	Code	Désignation	voir	Prix
EX	PW	BetteGlasur® Plus pour vasques	p. 272	66 €

Accessoires

PG	Référence	Désignation	voir	Prix
IN	B580-901	Bonde écoulement libre 1¼", chromé	p. 344	74 €
IN	B580-000	Bonde écoulement libre 1¼", émaillé, blanc	p. 344	120 €
IN	B580-001	Bonde écoulement libre 1¼", émaillé, Pergamon	p. 344	120 €
IN	B580-002	Bonde écoulement libre 1¼", émaillé, Manhatten	p. 344	120 €
IN	B580-003	Bonde écoulement libre 1¼", émaillé, Bahama beige	p. 344	120 €
IN	B580-004	Bonde écoulement libre 1¼", émaillé, Edelweiss	p. 344	120 €
IN	B580-006	Bonde écoulement libre 1¼", émaillé, Jasmin	p. 344	120 €
IN	B580-035	Bonde écoulement libre 1¼", émaillé, Ebony	p. 344	120 €
IN	B580-056	Bonde écoulement libre 1¼", émaillé, Noir	p. 344	120 €
IN	B580-400	Bonde écoulement libre 1¼", émaillé, Raven	p. 344	120 €
IN	B580-401	Bonde écoulement libre 1¼", émaillé, Anthracite	p. 344	120 €
IN	B580-402	Bonde écoulement libre 1¼", émaillé, Slate	p. 344	120 €
IN	B580-403	Bonde écoulement libre 1¼", émaillé, Smoke	p. 344	120 €
IN	B580-404	Bonde écoulement libre 1¼", émaillé, Graphite	p. 344	120 €
IN	B580-410	Bonde écoulement libre 1¼", émaillé, Silver	p. 344	120 €
IN	B580-412	Bonde écoulement libre 1¼", émaillé, Quartz	p. 344	120 €
IN	B580-413	Bonde écoulement libre 1¼", émaillé, Dust	p. 344	120 €
IN	B580-414	Bonde écoulement libre 1¼", émaillé, Flint	p. 344	120 €
IN	B580-415	Bonde écoulement libre 1¼", émaillé, Cashmere	p. 344	120 €
IN	B580-416	Bonde écoulement libre 1¼", émaillé, Stone	p. 344	120 €
IN	B580-417	Bonde écoulement libre 1¼", émaillé, Hazel	p. 344	120 €
IN	B580-422	Bonde écoulement libre 1¼", émaillé, Beige	p. 344	120 €
IN	B580-423	Bonde écoulement libre 1¼", émaillé, Flax	p. 344	120 €
IN	B580-424	Bonde écoulement libre 1¼", émaillé, Sand	p. 344	120 €
IN	B580-425	Bonde écoulement libre 1¼", émaillé, Greige	p. 344	120 €
IN	B580-430	Bonde écoulement libre 1¼", émaillé, Coffee	p. 344	120 €
IN	B580-434	Bonde écoulement libre 1¼", émaillé, Ebano	p. 344	120 €
IN	B580-438	Bonde écoulement libre 1¼", émaillé, Taupe	p. 344	120 €
IN	B580-439	Bonde écoulement libre 1¼", émaillé, Cacao	p. 344	120 €
IN	B580-440	Bonde écoulement libre 1¼", émaillé, Snow (blanc mat)	p. 344	120 €
IN	B580-441	Bonde écoulement libre 1¼", émaillé, Cream	p. 344	120 €
IN	B580-418	Bonde écoulement libre 1¼", émaillé, Blue Satin	p. 344	120 €
IN	B580-790	Bonde écoulement libre 1¼", émaillé, Midnight	p. 344	120 €
IN	B580-788	Bonde écoulement libre 1¼", émaillé, Daylight	p. 344	120 €
IN	B580-791	Bonde écoulement libre 1¼", émaillé, Forest	p. 344	120 €

Choix de dimensions

PG	Référence	Dimension en mm	Poids (net)	Blanc 000 → Couverture du tarif	Couleurs → Couverture du tarif
CO	A231 mUeL	740 x 386 x 100	5.8 kg	600 €	717 €

Voir aide à la commande p. 5.

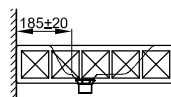
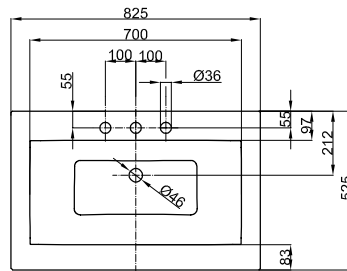
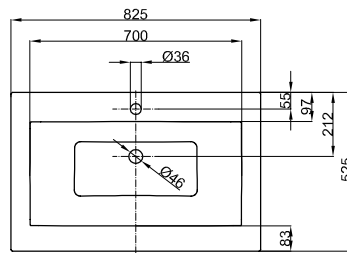
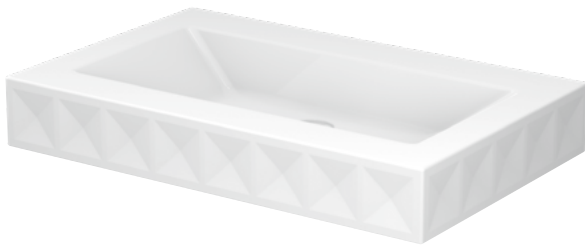
Options

PG	Code	Désignation	voir	Prix
EX	PW	BetteGlasur® Plus pour vasques	p. 272	66 €

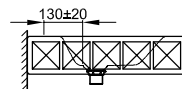
Accessoires

PG	Référence	Désignation	voir	Prix
IN	B581-000	Bonde clic clac 1¼", blanc laqué	p. 345	122 €
IN	B581-901	Bonde clic clac 1¼", chromée	p. 345	95 €

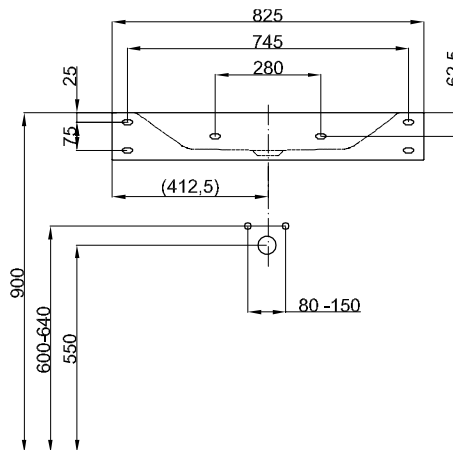
BetteLoft Ornament Vasque murale une rangée



Robinetterie recommandée:
Saillie robinetterie: environ 185 mm du mur



Robinetterie recommandée:
Saillie robinetterie: environ 130 mm du centre du trou



Dimensions pour installation et raccordement:

Contenu de la livraison

Pièces de fixation inclus.

Kit d'isolation phonique inclus.

Design: Tesseraux + Partner

Dimensions en mm

Référence	Dimension en mm	Perçage	A	B
A230 SWV1A	825 × 525 × 100		825	525
A230 SWV1A,HLW1	825 × 525 × 100	o	825	525

Choix de dimensions

PG	Référence	Dimension en mm	Perçage	Poids (net)	Blanc 000 → Couverture du tarif	Couleurs → Couverture du tarif
CO	A230 SWV1A	825 x 525 x 100		13.8 kg	1.412 €	1.529 €
CO	A230 SWV1A,HLW1	825 x 525 x 100	o	13.8 kg	1.412 €	1.529 €

Voir aide à la commande p. 5.

Options

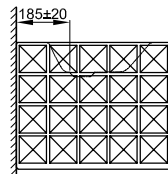
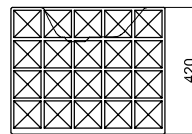
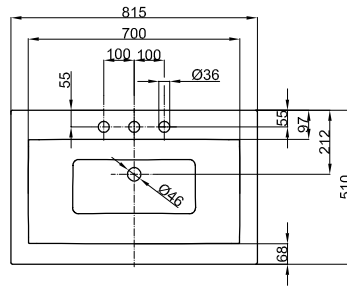
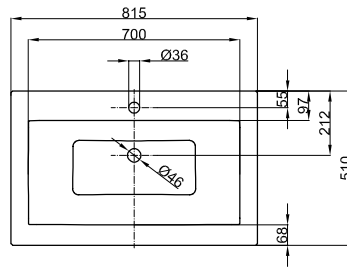
PG	Code	Désignation	voir	Prix
EX	PW	BetteGlaser® Plus pour vasques	p. 272	66 €
EX	HLZ	Perçage individuel	p. 273	234 €
EX	HLW3	Perçage Robinetterie 3-trous	p. 273	96 €

Accessoires

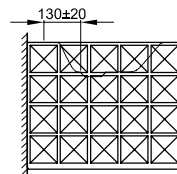
PG	Référence	Désignation	voir	Prix
IN	B580-790	Bonde écoulement libre 1¼", émaillé, Midnight	p. 344	120 €
IN	B580-788	Bonde écoulement libre 1¼", émaillé, Daylight	p. 344	120 €
IN	B580-000	Bonde écoulement libre 1¼", émaillé, blanc	p. 344	120 €
IN	B580-901	Bonde écoulement libre 1¼", chromé	p. 344	74 €
IN	B580-418	Bonde écoulement libre 1¼", émaillé, Blue Satin	p. 344	120 €
IN	B580-056	Bonde écoulement libre 1¼", émaillé, Noir	p. 344	120 €
IN	B616-901	Vidage à trop-plein invisible BetteFlow, chromé 901*	p. 345	94 €
IN	B616-000	Vidage à trop-plein invisible BetteFlow, blanc 000*	p. 345	106 €

*Seulement pour vasques avec percement pour robinetterie. Actionnement à l'aide du levier du robinet de la vasque

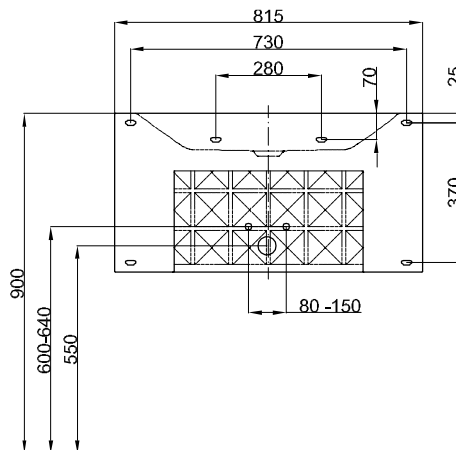
BetteLoft Ornament Vasque murale quatre rangées



Robinetterie recommandée:
Saillie robinetterie: environ 185 mm du mur



Robinetterie recommandée:
Saillie robinetterie: environ 130 mm du centre du trou



Dimensions pour installation et raccordement:

Contenu de la livraison

Pièces de fixation inclus.

Kit d'isolation phonique inclus.

Design: Tesseraux + Partner

Dimensions en mm

Référence	Dimension en mm	Perçage	A	B
A230 SWV4A	815 x 510 x 100		815	510
A230 SWV4A,HLW1	815 x 510 x 100	o	815	510

Choix de dimensions

PG	Référence	Dimension en mm	Perçage	Poids (net)	Blanc 000 → Couverture du tarif	Couleurs → Couverture du tarif
CO	A230 SWV4A	815 x 510 x 100		25.2 kg	1.633 €	1.750 €
CO	A230 SWV4A,HLW1	815 x 510 x 100	o	25.2 kg	1.633 €	1.750 €

Voir aide à la commande p. 5.

Options

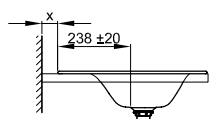
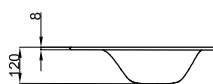
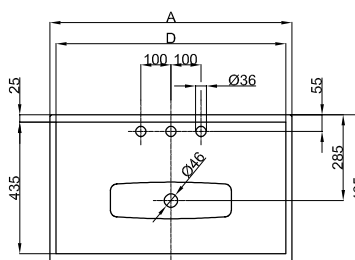
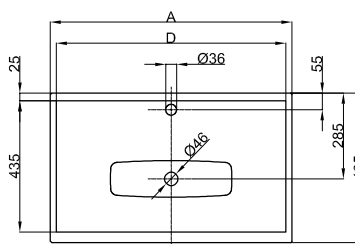
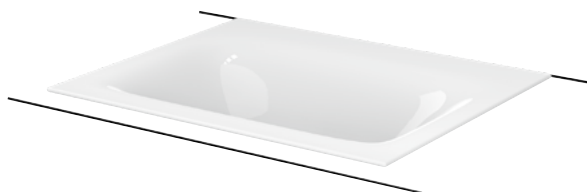
PG	Code	Désignation	voir	Prix
EX	PW	BetteGlaser® Plus pour vasques	p. 272	66 €
EX	HLZ	Perçage individuel	p. 273	234 €
EX	HLW3	Perçage Robinetterie 3-trous	p. 273	96 €

Accessoires

PG	Référence	Désignation	voir	Prix
IN	B580-056	Bonde écoulement libre 1¼", émaillé, Noir	p. 344	120 €
IN	B580-418	Bonde écoulement libre 1¼", émaillé, Blue Satin	p. 344	120 €
IN	B580-901	Bonde écoulement libre 1¼", chromé	p. 344	74 €
IN	B580-000	Bonde écoulement libre 1¼", émaillé, blanc	p. 344	120 €
IN	B580-788	Bonde écoulement libre 1¼", émaillé, Daylight	p. 344	120 €
IN	B580-790	Bonde écoulement libre 1¼", émaillé, Midnight	p. 344	120 €
IN	B616-901	Vidage à trop-plein invisible BetteFlow, chromé 901*	p. 345	94 €
IN	B616-000	Vidage à trop-plein invisible BetteFlow, blanc 000*	p. 345	106 €

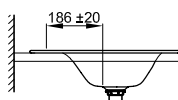
*Seulement pour vasques avec percement pour robinetterie. Actionnement à l'aide du levier du robinet de la vasque

BetteLux Vasque à encastrer



Robinetterie recommandée:

Saillie robinetterie: distance du mur x mm + environ 238 mm du bord extérieur



Robinetterie recommandée:

Saillie robinetterie: environ 186 mm du centre du trou

Informations à télécharger

Gabarit de découpe à télécharger sur www.my-bette.com

Contenu de la livraison

Pièces de fixation inclus.

Kit d'isolation phonique inclus.

Design: Tesseraux + Partner

Dimensions en mm

Référence	Dimension en mm	Perçage	A	D
A160	600 × 495 × 120		600	560
A160 HLW1	600 × 495 × 120	o	600	560
A161	800 × 495 × 120		800	760
A161 HLW1	800 × 495 × 120	o	800	760

Choix de dimensions

PG	Référence	Dimension en mm	Perçage	Poids (net)	Blanc 000 → Couverture du tarif	Couleurs → Couverture du tarif
CO	A160	600 x 495 x 120		5,65 kg	822 €	939 €
CO	A160 HLW1	600 x 495 x 120	o	5,65 kg	822 €	939 €
CO	A161	800 x 495 x 120		7,3 kg	859 €	976 €
CO	A161 HLW1	800 x 495 x 120	o	7,3 kg	859 €	976 €

Voir aide à la commande p. 5.

Options

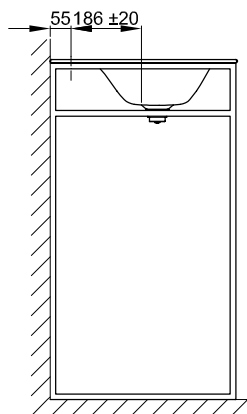
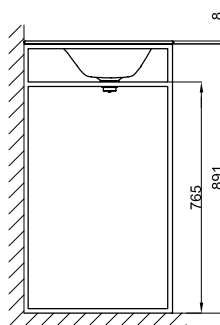
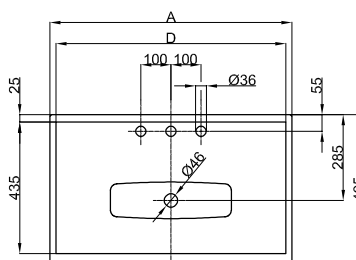
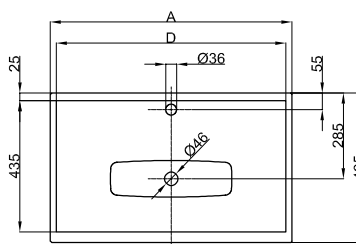
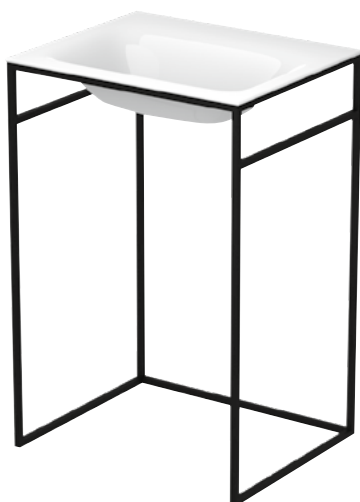
PG	Code	Désignation	voir	Prix
EX	PW	BetteGlasur® Plus pour vasques	p. 272	66 €
EX	HLZ	Perçage individuel	p. 273	234 €
EX	HLW3	Perçage Robinetterie 3-trous	p. 273	96 €

Accessoires

PG	Référence	Désignation	voir	Prix
IN	B580-901	Bonde écoulement libre 1¼", chromé	p. 344	74 €
IN	B580-000	Bonde écoulement libre 1¼", émaillé, blanc	p. 344	120 €
IN	B580-001	Bonde écoulement libre 1¼", émaillé, Pergamon	p. 344	120 €
IN	B580-002	Bonde écoulement libre 1¼", émaillé, Manhattan	p. 344	120 €
IN	B580-003	Bonde écoulement libre 1¼", émaillé, Bahama beige	p. 344	120 €
IN	B580-004	Bonde écoulement libre 1¼", émaillé, Edelweiss	p. 344	120 €
IN	B580-006	Bonde écoulement libre 1¼", émaillé, Jasmin	p. 344	120 €
IN	B580-035	Bonde écoulement libre 1¼", émaillé, Ebony	p. 344	120 €
IN	B580-056	Bonde écoulement libre 1¼", émaillé, Noir	p. 344	120 €
IN	B580-400	Bonde écoulement libre 1¼", émaillé, Raven	p. 344	120 €
IN	B580-401	Bonde écoulement libre 1¼", émaillé, Anthracite	p. 344	120 €
IN	B580-402	Bonde écoulement libre 1¼", émaillé, Slate	p. 344	120 €
IN	B580-403	Bonde écoulement libre 1¼", émaillé, Smoke	p. 344	120 €
IN	B580-404	Bonde écoulement libre 1¼", émaillé, Graphite	p. 344	120 €
IN	B580-410	Bonde écoulement libre 1¼", émaillé, Silver	p. 344	120 €
IN	B580-412	Bonde écoulement libre 1¼", émaillé, Quartz	p. 344	120 €
IN	B580-413	Bonde écoulement libre 1¼", émaillé, Dust	p. 344	120 €
IN	B580-414	Bonde écoulement libre 1¼", émaillé, Flint	p. 344	120 €
IN	B580-415	Bonde écoulement libre 1¼", émaillé, Cashmere	p. 344	120 €
IN	B580-416	Bonde écoulement libre 1¼", émaillé, Stone	p. 344	120 €
IN	B580-417	Bonde écoulement libre 1¼", émaillé, Hazel	p. 344	120 €
IN	B580-422	Bonde écoulement libre 1¼", émaillé, Beige	p. 344	120 €
IN	B580-423	Bonde écoulement libre 1¼", émaillé, Flax	p. 344	120 €
IN	B580-424	Bonde écoulement libre 1¼", émaillé, Sand	p. 344	120 €
IN	B580-425	Bonde écoulement libre 1¼", émaillé, Greige	p. 344	120 €
IN	B580-430	Bonde écoulement libre 1¼", émaillé, Coffee	p. 344	120 €
IN	B580-434	Bonde écoulement libre 1¼", émaillé, Ebano	p. 344	120 €
IN	B580-438	Bonde écoulement libre 1¼", émaillé, Taupe	p. 344	120 €
IN	B580-439	Bonde écoulement libre 1¼", émaillé, Cacao	p. 344	120 €
IN	B580-440	Bonde écoulement libre 1¼", émaillé, Snow (blanc mat)	p. 344	120 €
IN	B580-441	Bonde écoulement libre 1¼", émaillé, Cream	p. 344	120 €
IN	B580-418	Bonde écoulement libre 1¼", émaillé, Blue Satin	p. 344	120 €
IN	B580-790	Bonde écoulement libre 1¼", émaillé, Midnight	p. 344	120 €
IN	B580-788	Bonde écoulement libre 1¼", émaillé, Daylight	p. 344	120 €
IN	B580-791	Bonde écoulement libre 1¼", émaillé, Forest	p. 344	120 €
IN	B616-901	Vidage à trop-plein invisible BetteFlow, chromé 901*	p. 345	94 €
IN	B616-000	Vidage à trop-plein invisible BetteFlow, blanc 000*	p. 345	106 €

*Seulement pour vasques avec perçement pour robinetterie. Actionnement à l'aide du levier du robinet de la vasque

BetteLux Shape Vasque en îlot



Information

Vasque à encastrer pour cadre BetteLux Shape, vitrifiée des deux faces, sans trop-plein

La vasque et le cadre sont fixés ensemble à l'usine mais doivent être commandés séparément. Une commande individuelle de l'un des composants n'est pas possible.

Contenu de la livraison

Pièces de Fixation, siphon non compris. Avec bonde et cache chromé ou dans une couleur assortie de la sélection suivante : 000, 001, 002, 003, 004, 006, 035, 056, 440.

Design: Tesseraux + Partner

Robinetterie recommandée:

Saillie robinetterie: distance du mur 55 mm + ca. 186 mm du centre du trou de robinetterie

Dimensions en mm

Référence	Dimension en mm	Perçage	A	D	W
A170	600 × 495 × 120		600	560	360
A170 HLW1	600 × 495 × 120	o	600	560	360
A171	800 × 495 × 120		800	760	560
A171 HLW1	800 × 495 × 120	o	800	760	560
A172	1000 × 495 × 120		1000	960	760
A172 HLW1	1000 × 495 × 120	o	1000	960	760

Choix de dimensions

PG	Référence	Dimension en mm	Perçage	Poids (net)	Blanc 000 → Couverture du tarif	Couleurs → Couverture du tarif
CO	A170	600 × 495 × 120		6.1 kg	1.333 €	1.450 €
CO	A170 HLW1	600 × 495 × 120	o	6.1 kg	1.333 €	1.450 €
CO	A171	800 × 495 × 120		7.9 kg	1.394 €	1.511 €
CO	A171 HLW1	800 × 495 × 120	o	7.9 kg	1.394 €	1.511 €
CO	A172	1000 × 495 × 120		9.5 kg	1.394 €	1.511 €
CO	A172 HLW1	1000 × 495 × 120	o	9.5 kg	1.394 €	1.511 €

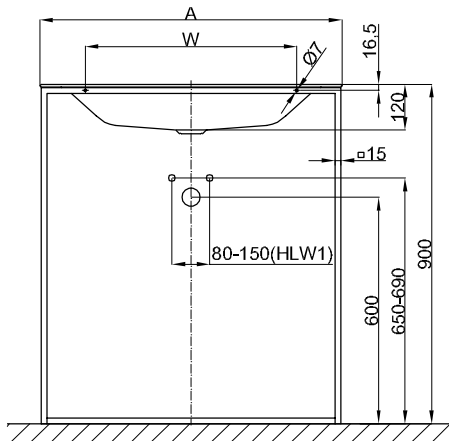
Voir aide à la commande p. 5.

Options

PG	Code	Désignation	voir	Prix
EX	PW	BetteGlasur® Plus pour vasques	p. 272	66 €
EX	HLZ	Perçage individuel	p. 273	234 €
EX	HLW3	Perçage Robinetterie 3-trous	p. 273	96 €

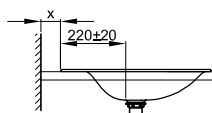
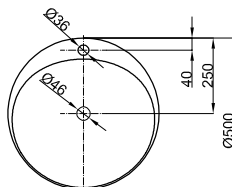
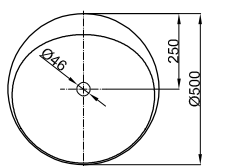
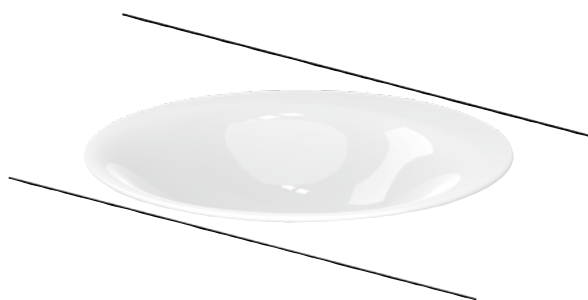
Cadre (Accessoires nécessaires)

PG	Référence	Dimension en mm	blanc mate 807 noir mate 815 → Couverture du tarif
IN	Q010	600 × 495 × 890	1.040 €
IN	Q011	800 × 495 × 890	1.092 €
IN	Q012	1000 × 495 × 890	1.144 €



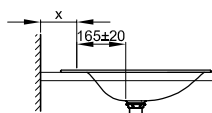
Dimensions pour installation et raccordement:

BetteLux Oval Vasque à encastrer



Robinetterie recommandée:

Saillie robinetterie: distance du mur x mm + environ 220 mm du bord extérieur



Robinetterie recommandée:

distance du mur x mm + environ 165 mm du centre du trou

Informations à télécharger

Gabarit de découpe à télécharger sur www.my-bette.com

Contenu de la livraison

Pièces de fixation inclus.

Kit d'isolation phonique inclus.

Dimensions en mm

Référence	Dimension en mm	Perçage	A	B
A220	500 × 500 × 100		500	500
A220 HLW1	500 × 500 × 100	o	500	500

Choix de dimensions

PG	Référence	Dimension en mm	Perçage	Poids (net)	Blanc 000 → Couverture du tarif	Couleurs → Couverture du tarif
CO	A220	500 x 500 x 100		4 kg	785 €	902 €
CO	A220 HLW1	500 x 500 x 100	o	4 kg	785 €	902 €

Voir aide à la commande p. 5.

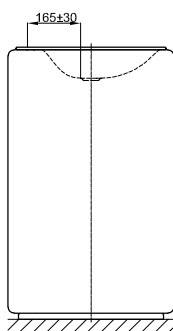
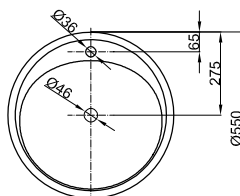
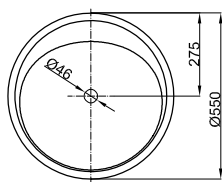
Options

PG	Code	Désignation	voir	Prix
EX	PW	BetteGlasur® Plus pour vasques	p. 272	66 €
EX	HLZ	Perçage individuel	p. 273	234 €

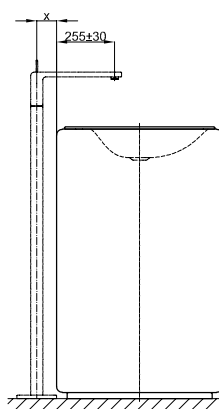
Accessoires

PG	Référence	Désignation	voir	Prix
IN	B580-901	Bonde écoulement libre 1¼", chromé	p. 344	74 €
IN	B580-000	Bonde écoulement libre 1¼", émaillé, blanc	p. 344	120 €
IN	B580-001	Bonde écoulement libre 1¼", émaillé, Pergamon	p. 344	120 €
IN	B580-002	Bonde écoulement libre 1¼", émaillé, Manhatten	p. 344	120 €
IN	B580-003	Bonde écoulement libre 1¼", émaillé, Bahama beige	p. 344	120 €
IN	B580-004	Bonde écoulement libre 1¼", émaillé, Edelweiss	p. 344	120 €
IN	B580-006	Bonde écoulement libre 1¼", émaillé, Jasmin	p. 344	120 €
IN	B580-035	Bonde écoulement libre 1¼", émaillé, Ebony	p. 344	120 €
IN	B580-056	Bonde écoulement libre 1¼", émaillé, Noir	p. 344	120 €
IN	B580-400	Bonde écoulement libre 1¼", émaillé, Raven	p. 344	120 €
IN	B580-401	Bonde écoulement libre 1¼", émaillé, Anthracite	p. 344	120 €
IN	B580-402	Bonde écoulement libre 1¼", émaillé, Slate	p. 344	120 €
IN	B580-403	Bonde écoulement libre 1¼", émaillé, Smoke	p. 344	120 €
IN	B580-404	Bonde écoulement libre 1¼", émaillé, Graphite	p. 344	120 €
IN	B580-410	Bonde écoulement libre 1¼", émaillé, Silver	p. 344	120 €
IN	B580-412	Bonde écoulement libre 1¼", émaillé, Quartz	p. 344	120 €
IN	B580-413	Bonde écoulement libre 1¼", émaillé, Dust	p. 344	120 €
IN	B580-414	Bonde écoulement libre 1¼", émaillé, Flint	p. 344	120 €
IN	B580-415	Bonde écoulement libre 1¼", émaillé, Cashmere	p. 344	120 €
IN	B580-416	Bonde écoulement libre 1¼", émaillé, Stone	p. 344	120 €
IN	B580-417	Bonde écoulement libre 1¼", émaillé, Hazel	p. 344	120 €
IN	B580-422	Bonde écoulement libre 1¼", émaillé, Beige	p. 344	120 €
IN	B580-423	Bonde écoulement libre 1¼", émaillé, Flax	p. 344	120 €
IN	B580-424	Bonde écoulement libre 1¼", émaillé, Sand	p. 344	120 €
IN	B580-425	Bonde écoulement libre 1¼", émaillé, Greige	p. 344	120 €
IN	B580-430	Bonde écoulement libre 1¼", émaillé, Coffee	p. 344	120 €
IN	B580-434	Bonde écoulement libre 1¼", émaillé, Ebano	p. 344	120 €
IN	B580-438	Bonde écoulement libre 1¼", émaillé, Taupe	p. 344	120 €
IN	B580-439	Bonde écoulement libre 1¼", émaillé, Cacao	p. 344	120 €
IN	B580-440	Bonde écoulement libre 1¼", émaillé, Snow (blanc mat)	p. 344	120 €
IN	B580-441	Bonde écoulement libre 1¼", émaillé, Cream	p. 344	120 €
IN	B580-418	Bonde écoulement libre 1¼", émaillé, Blue Satin	p. 344	120 €
IN	B580-790	Bonde écoulement libre 1¼", émaillé, Midnight	p. 344	120 €
IN	B580-788	Bonde écoulement libre 1¼", émaillé, Daylight	p. 344	120 €
IN	B580-791	Bonde écoulement libre 1¼", émaillé, Forest	p. 344	120 €

BetteLux Oval Couture Vasque en îlot



Robinetterie recommandée:
Saillie robinetterie: environ 165 mm du centre du trou



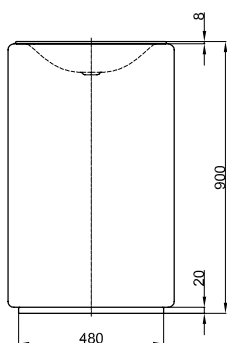
Robinetterie recommandée:
Saillie robinetterie: distance robinetterie x mm + ca. 255 mm du bord extérieur

Contenu de la livraison

Pièces de fixation inclus.

Kit d'isolation phonique inclus.

Design: Tesseraux + Partner



Dimensions en mm

Référence	Dimension en mm	Perçage
A220 TX	500 × 500 × 100	
A220 HLW1,TX	500 × 500 × 100	o

Choix de dimensions

PG	Référence	Dimension en mm	Perçage	Poids (net)	Blanc 000 → Couverture du tarif	Couleurs → Couverture du tarif
CO	A220 TX	500 x 500 x 100		4 kg	785 €	902 €
CO	A220 HLW1,TX	500 x 500 x 100	o	4 kg	785 €	902 €

Voir aide à la commande p. 5.

Options

PG	Code	Désignation	voir	Prix
EX	PW	BetteGlasur® Plus pour vasques	p. 272	66 €
EX	HLZ	Perçage individuel	p. 273	234 €

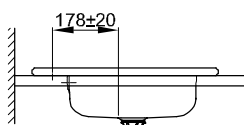
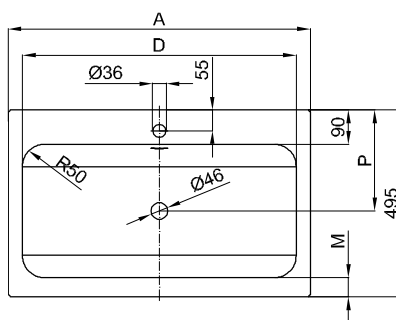
Accessoires

PG	Référence	Désignation	voir	Prix
IN	B580-901	Bonde écoulement libre 1¼", chromé	p. 344	74 €
IN	B580-000	Bonde écoulement libre 1¼", émaillé, blanc	p. 344	120 €
IN	B580-001	Bonde écoulement libre 1¼", émaillé, Pergamon	p. 344	120 €
IN	B580-002	Bonde écoulement libre 1¼", émaillé, Manhattan	p. 344	120 €
IN	B580-003	Bonde écoulement libre 1¼", émaillé, Bahama beige	p. 344	120 €
IN	B580-004	Bonde écoulement libre 1¼", émaillé, Edelweiss	p. 344	120 €
IN	B580-006	Bonde écoulement libre 1¼", émaillé, Jasmin	p. 344	120 €
IN	B580-035	Bonde écoulement libre 1¼", émaillé, Ebony	p. 344	120 €
IN	B580-056	Bonde écoulement libre 1¼", émaillé, Noir	p. 344	120 €
IN	B580-400	Bonde écoulement libre 1¼", émaillé, Raven	p. 344	120 €
IN	B580-401	Bonde écoulement libre 1¼", émaillé, Anthracite	p. 344	120 €
IN	B580-402	Bonde écoulement libre 1¼", émaillé, Slate	p. 344	120 €
IN	B580-403	Bonde écoulement libre 1¼", émaillé, Smoke	p. 344	120 €
IN	B580-404	Bonde écoulement libre 1¼", émaillé, Graphite	p. 344	120 €
IN	B580-410	Bonde écoulement libre 1¼", émaillé, Silver	p. 344	120 €
IN	B580-412	Bonde écoulement libre 1¼", émaillé, Quartz	p. 344	120 €
IN	B580-413	Bonde écoulement libre 1¼", émaillé, Dust	p. 344	120 €
IN	B580-414	Bonde écoulement libre 1¼", émaillé, Flint	p. 344	120 €
IN	B580-415	Bonde écoulement libre 1¼", émaillé, Cashmere	p. 344	120 €
IN	B580-416	Bonde écoulement libre 1¼", émaillé, Stone	p. 344	120 €
IN	B580-417	Bonde écoulement libre 1¼", émaillé, Hazel	p. 344	120 €
IN	B580-422	Bonde écoulement libre 1¼", émaillé, Beige	p. 344	120 €
IN	B580-423	Bonde écoulement libre 1¼", émaillé, Flax	p. 344	120 €
IN	B580-424	Bonde écoulement libre 1¼", émaillé, Sand	p. 344	120 €
IN	B580-425	Bonde écoulement libre 1¼", émaillé, Greige	p. 344	120 €
IN	B580-430	Bonde écoulement libre 1¼", émaillé, Coffee	p. 344	120 €
IN	B580-434	Bonde écoulement libre 1¼", émaillé, Ebano	p. 344	120 €
IN	B580-438	Bonde écoulement libre 1¼", émaillé, Taupe	p. 344	120 €
IN	B580-439	Bonde écoulement libre 1¼", émaillé, Cacao	p. 344	120 €
IN	B580-440	Bonde écoulement libre 1¼", émaillé, Snow (blanc mat)	p. 344	120 €
IN	B580-441	Bonde écoulement libre 1¼", émaillé, Cream	p. 344	120 €
IN	B580-418	Bonde écoulement libre 1¼", émaillé, Blue Satin	p. 344	120 €
IN	B580-790	Bonde écoulement libre 1¼", émaillé, Midnight	p. 344	120 €
IN	B580-788	Bonde écoulement libre 1¼", émaillé, Daylight	p. 344	120 €
IN	B580-791	Bonde écoulement libre 1¼", émaillé, Forest	p. 344	120 €

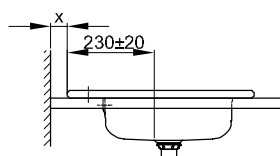
Revêtement en tissu capitonné (Accessoires nécessaires)

PG	Référence	Dimension en mm	Ivory 850 Elephant 852 Carbon 853 → Couverture du tarif
IN	B805-	550 x 550 x 890	4.923 €

BetteOne Vasque à encastrer



Robinetterie recommandée:
Saillie robinetterie: environ 178 mm du centre du trou



Robinetterie recommandée:
Saillie robinetterie: distance du mur x mm + environ 230 mm du bord extérieur

Informations à télécharger

Gabarit de découpe à télécharger sur www.my-bette.com

Contenu de la livraison

Pièces de fixation, trop-plein et rosace de trop-plein en chromé inclus.

Kit d'isolation phonique inclus.

Design: Tesseraux + Partner

Dimensions en mm

Référence	Dimension en mm	Perçage	A	D	M	P
A138	600 × 495 × 130		600	544	40	273
A138 HLW1	600 × 495 × 130	o	600	544	40	273
A139	800 × 495 × 130		800	724	50	267
A139 HLW1	800 × 495 × 130	o	800	724	50	267

Choix de dimensions

PG	Référence	Dimension en mm	Perçage	Poids (net)	Blanc 000 → Couverture du tarif	Couleurs → Couverture du tarif
CO	A138	600 x 495 x 130		8 kg	498 €	615 €
CO	A138 HLW1	600 x 495 x 130	o	8 kg	498 €	615 €
CO	A139	800 x 495 x 130		10.5 kg	520 €	637 €
CO	A139 HLW1	800 x 495 x 130	o	10.5 kg	520 €	637 €

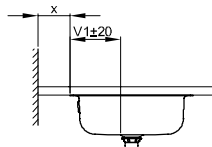
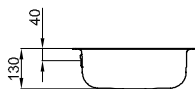
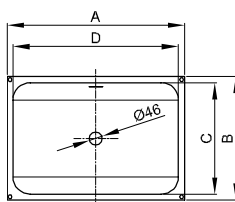
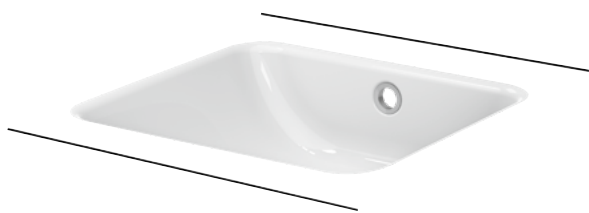
Options

PG	Code	Désignation	voir	Prix
EX	PW	BetteGlasur® Plus pour vasques	p. 272	66 €
EX	HLZ	Perçage individuel	p. 273	234 €
EX	HLW3	Perçage Robinetterie 3-trous	p. 273	96 €

Accessoires

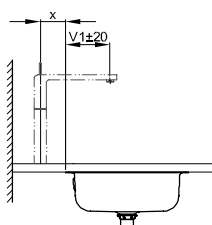
PG	Référence	Désignation	voir	Prix
IN	B581-000	Bonde clic clac 1¼", blanc laqué	p. 345	122 €
IN	B581-901	Bonde clic clac 1¼", chromée	p. 345	95 €

BetteOne Vasque sous plan



Robinetterie recommandée:

Saillie robinetterie: distance du mur x mm + dimension V1 du bord extérieur



Robinetterie recommandée:

Saillie robinetterie: distance robinetterie x mm + dimension V1 du bord extérieur

Informations à télécharger

Gabarit de découpe à télécharger sur www.my-bette.com

Contenu de la livraison

Kit d'isolation phonique inclus.

Trop-plein en chromé et rosace de trop-plein en chromé inclus.

Design: Tesseraux + Partner

Dimensions en mm

Référence	Dimension en mm	A	B	C	D	V1
A135	434 × 416 × 130	434	416	375	394	170
A136	587 × 408 × 130	587	408	368	547	165
A137	767 × 400 × 130	767	400	358	726	160

Choix de dimensions

PG	Référence	Dimension en mm	Poids (net)	Blanc 000 → Couverture du tarif	Couleurs → Couverture du tarif
CO	A135	434 x 416 x 130	4.4 kg	545 €	662 €
CO	A136	587 x 408 x 130	5.4 kg	573 €	690 €
CO	A137	767 x 400 x 130	7.4 kg	600 €	717 €

Voir aide à la commande p. 5.

Options

PG	Code	Désignation	voir	Prix
EX	PW	BetteGlasur® Plus pour vasques	p. 272	66 €

Accessoires

PG	Référence	Désignation	voir	Prix
IN	B581-000	Bonde clic clac 1¼", blanc laqué	p. 345	122 €
IN	B581-901	Bonde clic clac 1¼", chromée	p. 345	95 €

Options

280	Angle découpé
281	Angle découpé - Aide à la commande
270	Antidérapant Pro
271	BetteAntidérapant Sense
272	BetteGlasur® Plus
272	Logo laser individuel
294	Options
273	Perçage
272	Profondeurs spéciales
279	Rebord Relevés Bette - Aide à l'installation
276	Rebords Relevés Bette
277	Rebords Relevés Bette - Aide à la commande
278	Rebords Relevés Bette raccourcis
278	Rebords Relevés Bette sur mesure
274	Support Minimum
275	Support-Minimum pour BetteAir
282	Sur-Mesure
284	Sur-Mesure, Rebords Relevés, Angle découpé
272	Système d'insonorisation

Antidérapant Pro Bette



Information

- Surface anti-dérapante quasiment invisible
- Anti-dérapant permanent et inaltérable
- Disponible avec Blanc Brillant (000), Pergamon (001), Manhattan (002), Bahama Beige (003), Edelweiß (004), Jasmin (006), Ebony (035), Curry (040), Carneol (096), Raven (400), Anthracite (401), Slate (402), Smoke (403), Graphite (404), Silver (410), Quartz (412), Dust (413), Flint (414), Cashmere (415), Stone (416), Hazel (417), Blue Satin (418), Beige (422), Flax (423), Sand (424), Greige (425), Coffee (430), Ebano (434), Taupe (438), Cacao (439), Snow (440), Cream (441)
- Vous trouverez toutes les possibilités de combinaison sur notre site Web et dans notre configurateur de produit à l'adresse www.my-bette.com.
- Pour tous les receveurs ultra-plats BetteFloor/BetteFloor Side et receveurs BetteUltra, BetteSupra
- Non combinable avec la BetteGlasur® Plus

En plus de la douche, le couvercle avec la surface antidérapante Antidérapant Pro Bette peut également être sélectionné en option.

certification

Le receveur de douche BetteUltra 35 mm, 1500 x 1500 mm combiné avec Antidérapant Pro Bette correspond à la norme DIN 18040-1 pour des lieux publics et à la norme DIN 18040-2 sans barrière pour les logements.

Le receveur de douche BetteUltra 35 mm combiné avec Antidérapant Pro Bette correspond à la norme DIN 18040-2 sans barrière pour les logements: BetteUltra 1200 x 1200 mm, 1300 x 1300 mm, 1400 x 1400 mm, 1500 x 1500 mm

Le receveur ultra-plat BetteFloor/BetteFloor Side combiné avec Antidérapant Pro Bette correspond à la norme DIN 18040-2 sans barrière pour les logements:

BetteFloor 1200 x 1200 mm

BetteFloor Side 1200 x 1200 mm, 1400 x 1200 mm, 1500 x 1200 mm, 1600 x 1200 mm.



Variante

PG	Code	Désignation	pour modèle	Prix
EX	AE	Antidérapant Pro	Receveur extra-plat Floor/Floor Side, Receveur, Dalle de douche	190 €
EX	AY	Antidérapant Pro Bette pour couvercle de bonde vitrifié	Receveur extra-plat Floor/Floor Side, Receveur, Dalle de douche	gratuit

*La combinaison avec Glasur® Plus n'est pas possible.

BetteAntidérapant Sense



Information

- Traitement de surface invisible.
- Surface propre et esthétique.
- Combinaison possible avec blanc (000).
- Propriétés antidérapantes maximales : DIN 51097 classe C (testé par TÜV Rheinland LGA Bautechnik GmbH, selon le certificat de test BTV 21V30174-01)
- Équivalence d'inclinaison jusqu'à 26°
- Pour toutes les douches (bacs, receveurs, dalles) et baignoires.
- Facile à nettoyer
- La combinaison avec Glasur® Plus n'est pas possible.



Antidérapant
conformément
au groupe C
DIN 51097

30
Ans de
Garantie*¹

*1 Vous trouverez de plus amples informations concernant les conditions de garantie sur le site www.my-bette.com

Variante

PG	Code	Désignation	pour modèle	Prix
EX	AS	BetteAntidérapant Sense	Baignoire, Receveur extra-plat Floor/Floor Side, Receveur, Dalle de douche	190 €
EX	AX	BetteAntidérapant Sense pour couvercle de bonde vitrifié	Receveur, Receveur extra-plat Floor/Floor Side, Dalle de douche	gratuit

*La combinaison avec Glasur® Plus n'est pas possible.

BetteGlasur® Plus



Information

La surface vitrifiée des modèles Bette, la BetteGlasur®, testée et approuvée est livrable avec BetteGlasur® Plus, un film transparent polymère qui protège par ses qualités hydrofuges de la saleté et du calcaire.

La combinaison avec Antidérapant Pro Bette (AE) et Antidérapant Sense Bette (AS) n'est pas possible.

PG	Code	Désignation	Prix
EX	PLUS	BetteGlasur® Plus	160 €
EX	PW	BetteGlasur® Plus pour vasques	66 €

Logo laser individuel



Information

Pour toute commande supérieure à 50 pièces, un grand nombre de nos baignoires, douches et vasques peuvent être équipées d'un logo laser individuel d'une taille maximale de 60 x 15 mm.

Les possibilités techniques ainsi que les délais de livraison peuvent être convenus avec nous si nécessaire.

PG	Code	Désignation	Prix
EX	Lo:	Logo laser individuel	37 €

Profondeurs spéciales



Information

Certains modèles disponibles en profondeur spéciale. Merci de nous contacter.

* pour toute commande supérieure à 50 pièces

PG	Code	Désignation	Prix
EX	ST:	Profondeurs spéciales: ### mm	179 €

Système d'insonorisation

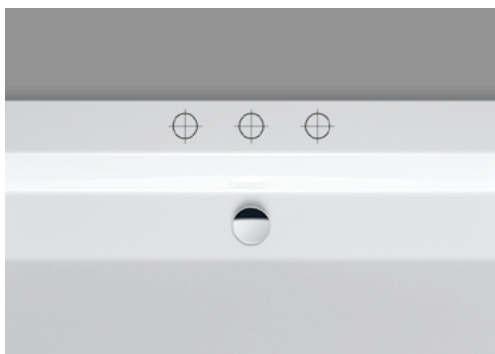


Information

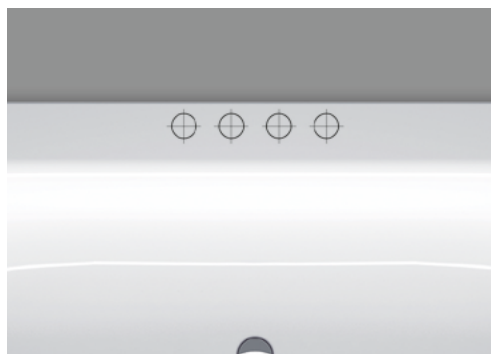
Les modèles de baignoire BetteBambino, BetteForm ainsi que les receveurs BetteQuinta et BetteDelta peuvent être équipées en option du kit d'insonorisation.

PG	Code	Désignation	Prix
EX	AD	Système d'insonorisation pour baignoire	103 €
EX	ADD	Système d'insonorisation pour receveur de douche	45 €

Perçage



Perçage Robinetterie 3-trous



Perçage individuel

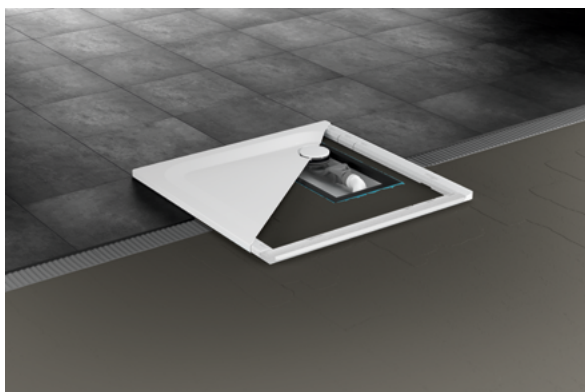
Information

Pour l'installation d'une robinetterie sur le bord de la baignoire ou de la vasque, nous pouvons prévoir les percements nécessaires. Veuillez fournir un croquis de la robinetterie.

Variante

PG	Code	Désignation	pour modèle	Prix
EX	HLZ	Perçage individuel	Baignoire, Vasque	234 €
EX	HLW3	Perçage Robinetterie 3-trous	Vasque	96 €
EX	HL010	Monotrou Ø 37 mm centré côté vidage	Baignoire	gratuit
EX	HL012	2 trous Ø 25 mm entraxe 150 mm centré côté vidage	Baignoire	gratuit

Support Minimum (prémontage en usine) pour douches au ras du sol et receveurs



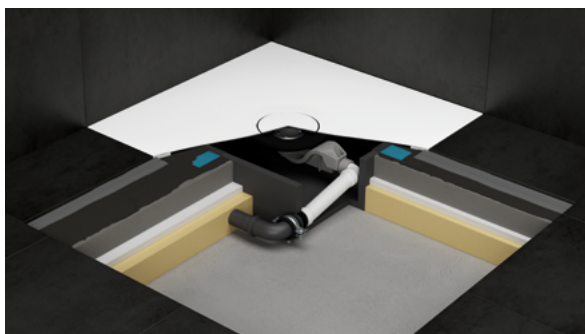
Information

- Prémontage en usine
- Installation Plug and Play des douches au ras du sol et des receveurs
- Collage possible directement sur une chape ou un sol en bois
- Combinable avec BetteFloor, BetteFloor Side, BetteUltra
- Combinable avec le système d'étanchéité
- Variante de pose : quasiment au ras du sol
- Hauteur de montage minimale à partir de 35 mm

Variante

PG	Code	Désignation	pour modèle	Prix
EX	T1	Support Minimum (prémontage en usine) pour douches au ras du sol et receveurs	Receveur, Receveur extra-plat Floor/Floor Side	79 €

Support Minimum (prémontage en usine) pour dalles de douche



Information

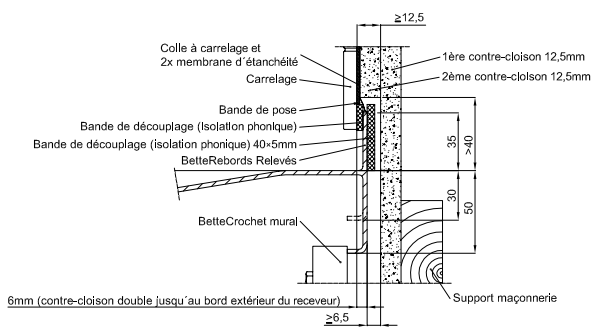
- Prémontage en usine
- Installation Plug and Play de la dalle de douche BetteAir
- Collage possible directement sur une chape ou un sol en bois
- Combinable avec BetteAir
- Combinable avec le coffrage pour installation BetteAir
- Variante de pose : au ras du sol

Hauteur de pose minimale avec
Garniture d'évacuation BetteAir 50 : 68 mm
Garniture d'évacuation BetteAir 30 : 48 mm

Variante

PG	Code	Désignation	pour modèle	Prix
EX	T2	Support Minimum (prémontage en usine) pour dalles de douche	Dalle de douche	79 €

Rebords Relevés Bette



Construction sur paroi fin

Information

L'option Rebords Relevés est disponible sur une multitude de receveurs et baignoires: cf. tableau sur les pages suivantes. Chant vitrifié de 35 mm de hauteur qui peut être recouvert sur 12 mm lors de la pose de carrelage.

Une nappe d'étanchéité pour la protection contre les éclaboussures est prémontée en usine.

Vous trouverez une vue d'ensemble de tous les modèles et dimensions pouvant être fournis avec le produit Rebords Relevés Bette aux pages 294/295.

Vous trouverez toutes les dimensions possibles sur les pages 284-293.

Les receveurs de douche d'une longueur latérale > 1200 mm et les receveurs au ras du sol BetteFloor Side d'une longueur latérale \geq 1200 mm sont livrés avec une hauteur de bord de 50 mm, la hauteur de chant reste de 35 mm.

Les receveurs de douche d'une longueur latérale > 1200 mm et les receveurs au ras du sol BetteFloor Side d'une longueur latérale \geq 1200 mm sont livrés avec une hauteur de bord de 50 mm, la hauteur de chant reste de 35 mm.

Seuls le Système de pieds ou bien le Piètement d'intégration Basic peuvent être associés aux receveurs avec Rebords Relevés.

Veillez indiquer lors de la commande la réf. B57-0080 si vous souhaitez un set d'étanchéité supplémentaire pour l'installation à ras du sol.

Contenu de la livraison

- Bandes d'étanchéité et d'insonorisation
- Nappe d'étanchéité (prémontée en usine)

certification

Pour l'étanchéité conforme aux normes selon DIN 18534-1.



Étanche
ETAG 022
DIN 18534



Niveau phonique
de 23dB(A)
seulement
DIN 4109
VDI 4100*2

*2 Directives Générales de la Construction conformément au Rapport de Contrôle.

Variante

PG	Désignation	pour modèle	Prix
EX	Rebords Relevés Bette standard	Baignoire, Receveur extra-plat Floor Side, Receveur	424 €
EX	Rebords Relevés Bette sur mesure	Baignoire, Receveur extra-plat Floor Side, Receveur	592 €

Accessoires

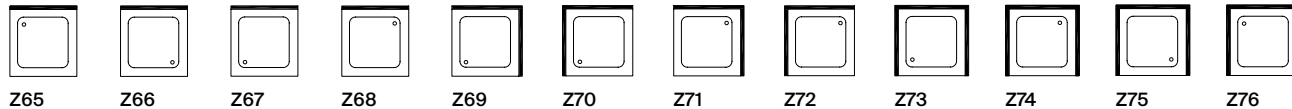
PG	Référence	Désignation	Prix
IN	B57-0080	Set d'insonorisation et étanchéité pour pose au ras du sol	107 €

Rebords Relevés Bette - Aide à la commande

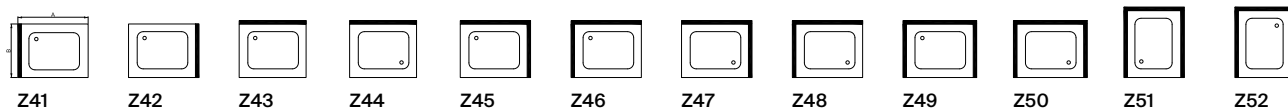
Information

Les receveurs BetteFloor Side sont livrés avec des bords de 50 mm à partir d'un côté ≥ 1200 mm. Les receveurs de douche sont livrés avec des bords de 50 mm à partir d'un côté > 1200 mm.

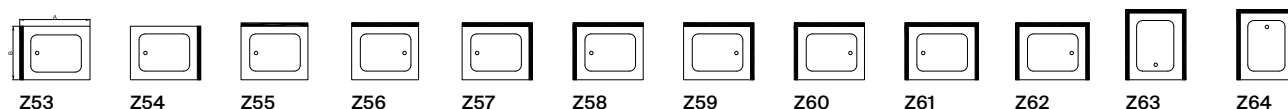
Receveurs de douche carrés < 1000 mm



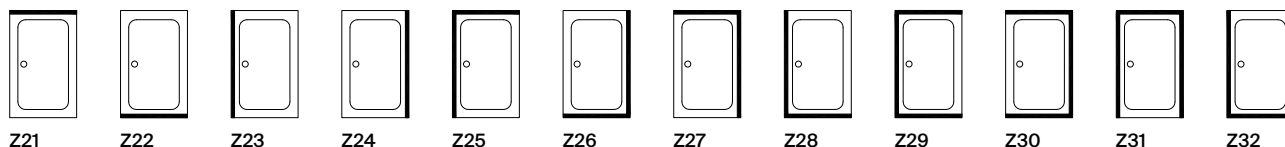
Receveurs de douche rectangulaires < 1000 mm



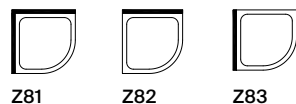
Receveurs de douche rectangulaires et carrés, vidage centré sur la largeur ≥ 1000 mm < 1600 mm



Receveurs de douche rectangulaires et carrés et BetteFloor Side, vidage centré sur la longueur ≥ 1600 mm



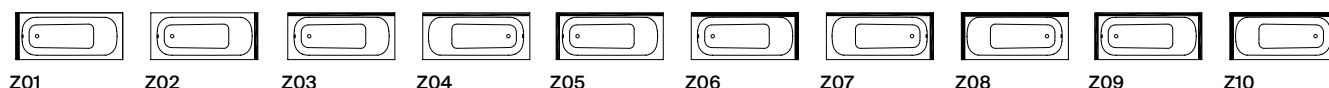
BetteCorner



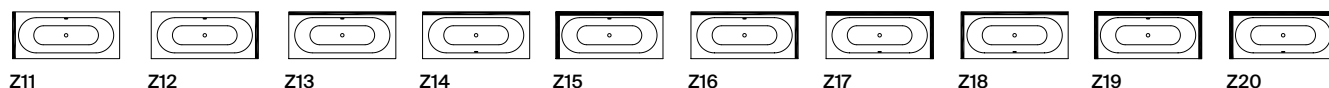
BetteCaro



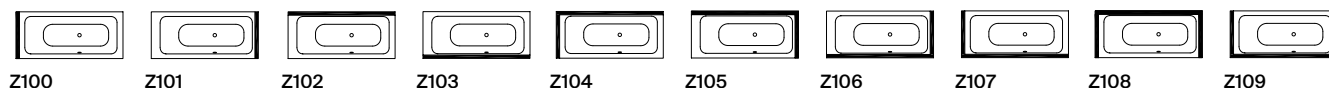
Baignoires - vidage standard



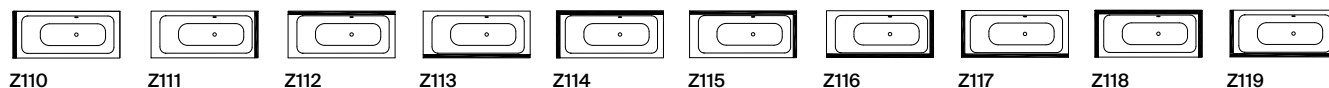
Baignoires - vidage central



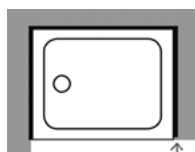
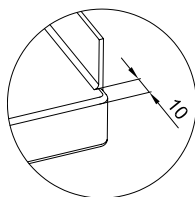
Baignoires - côté pieds à droite, trop-plein devant (BetteComodo, BetteOcean, BetteSelect)



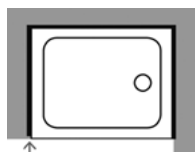
Baignoires - côté pieds à droite, trop-plein derrière (BetteComodo, BetteOcean, BetteSelect)



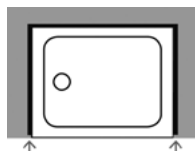
Rebords Relevés Bette raccourcis pour Installation en niche ou en angle



Y1, Rebords Relevés Bette raccourcis à droite



Y2, Rebords Relevés Bette raccourcis à gauche



Y3, Rebords Relevés Bette raccourcis des deux côtés

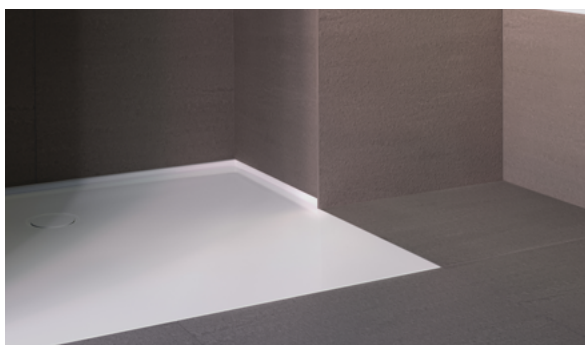
Information

Rebords relevés raccourcis de 10 mm pour une pose parfaite du carrelage en angle ou en niche. Nous vous prions d'indiquer en plus le code de référence correspondant à l'agencement sur votre commande.

Variante

PG	Code	Désignation	pour modèle	Prix
EX	Y1	Rebords Relevés raccourcis à droite	Baignoire, Receveur, Receveur extra-plat Floor/Floor Side	gratuit
EX	Y2	Rebords Relevés raccourcis à gauche	Baignoire, Receveur extra-plat Floor/Floor Side, Receveur	gratuit
EX	Y3	Rebords Relevés raccourcis des deux côtés	Baignoire, Receveur, Receveur extra-plat Floor/Floor Side	gratuit

Rebords Relevés Bette sur mesure



Information

Sur demande positionnement individuel des Rebords Relevés Bette. Veuillez joindre à votre commande un croquis avec les dimensions exactes.

Variante

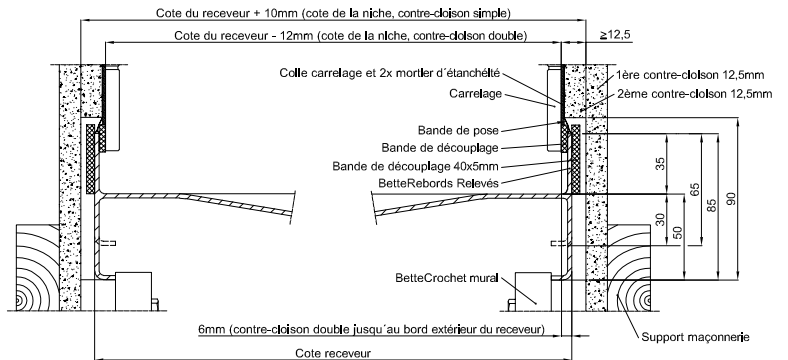
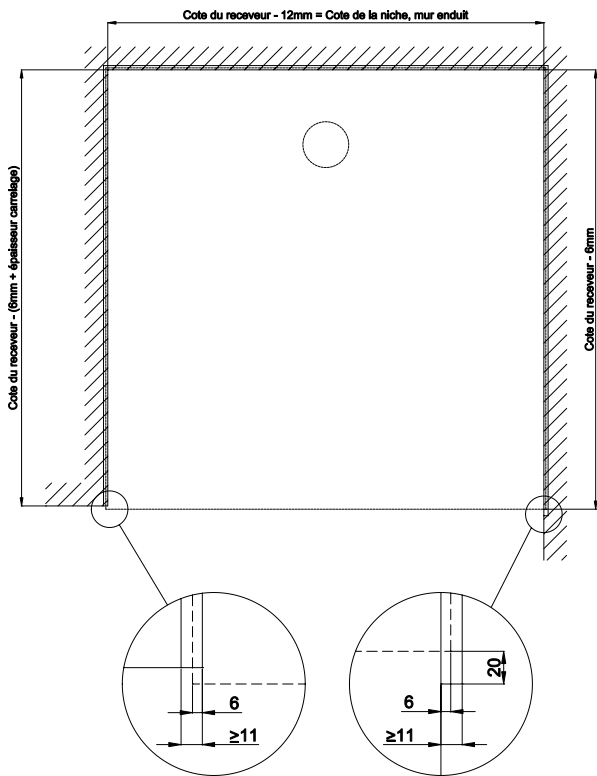
PG	Désignation	pour modèle	Prix
EX	Rebords Relevés Bette sur mesure	Baignoire, Receveur, Receveur extra-plat Floor Side	592 €

Rebord Relevés Bette - Aide à l'installation

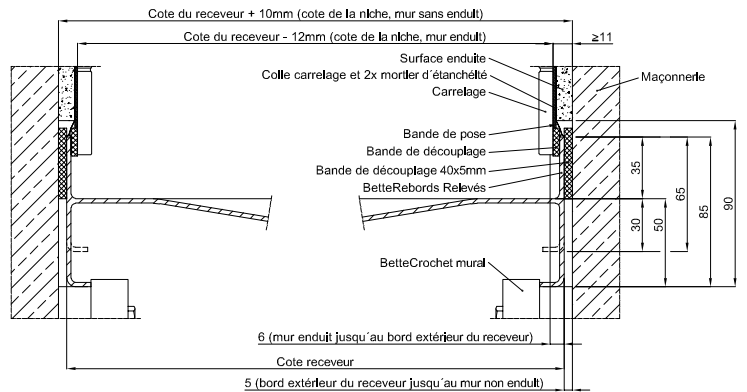
Information

Dans la mesure où les Rebords relevés Bette s'intègrent dans le mur, la cote de montage du receveur change. Veuillez en tenir compte lors de l'achat de la paroi de douche. Les cotes indiquées se réfèrent à l'état brut crépi sans carrelage.

Installation en niche

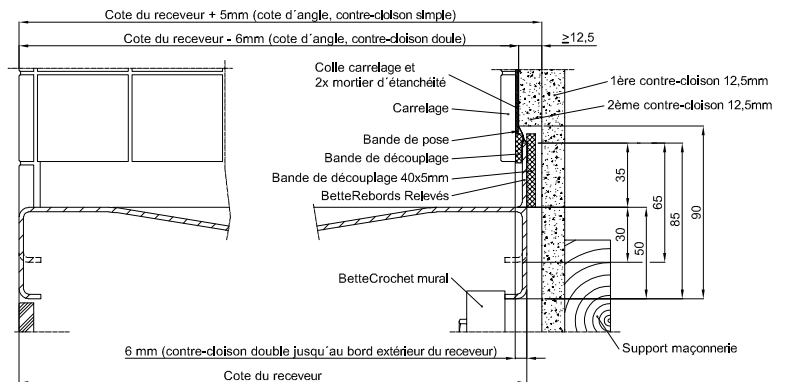
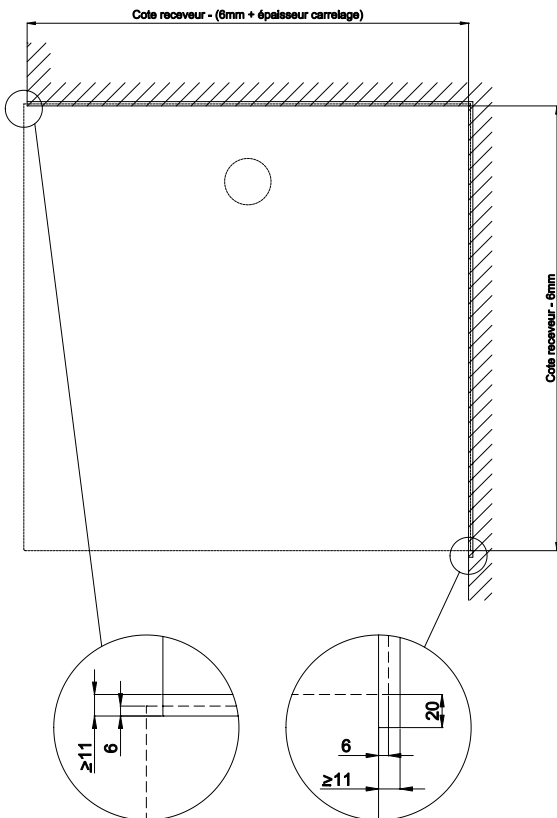


Construction sur paroi fin

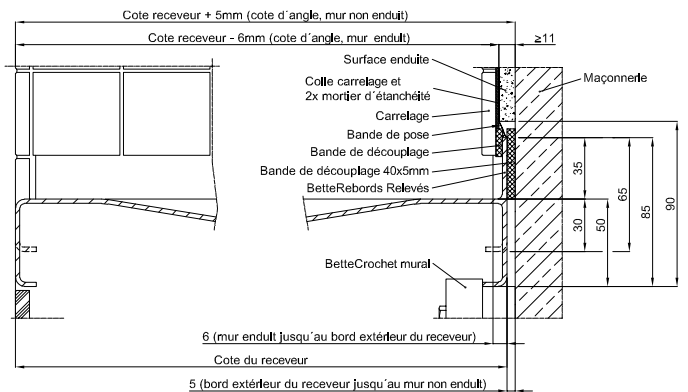


Construction sur mur solide

Installation en angle



Construction sur paroi fin



Construction sur mur solide

Sous réserve de modifications techniques et tolérances d'usage.

Options

Angle découpé



Information

Les sections d'angle des baignoires ou des receveurs de douche permettent de compenser les zones de pivotement des portes ou des tuyaux de descente de manière peu encombrante.

Des codes individuels sont disponibles pour la commande de baignoires avec des sections d'angle.

Pour la commande de receveurs de douche avec des sections d'angle, veuillez nous contacter.

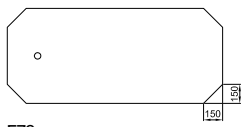
Pour les modèles de baignoire BetteOcean et BetteOcean Lowline, l'angle découpé de 150x150 mm est seulement possible du côté tête. Pour un angle découpé côté pieds, merci de nous contacter.

Variante

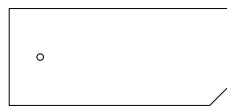
PG	Désignation	pour modèle	Prix
EX	Angle découpe N° 80	Baignoire, Receveur	404 €
EX	Angle découpe N° 84	Baignoire, Receveur	694 €
EX	Angle découpe N° 92	Baignoire, Receveur	982 €
EX	Angle découpe N° 108	Baignoire, Receveur	1.274 €

Angle découpé - Aide à la commande

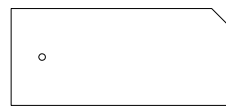
Baignoires - vidage standard



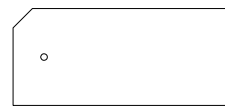
E79



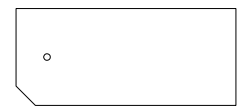
E80



E81



E82



E83



E84



E85



E86



E87



E88



E89



E90



E91

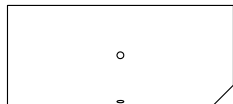


E92

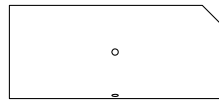


E93

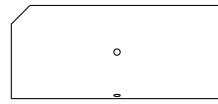
Baignoires - vidage central



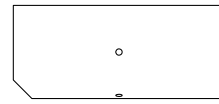
E94



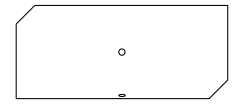
E95



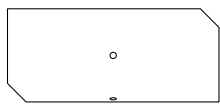
E96



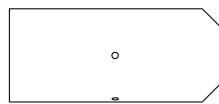
E97



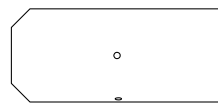
E98



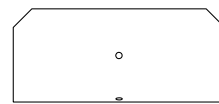
E99



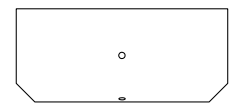
E100



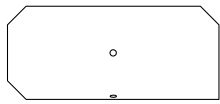
E101



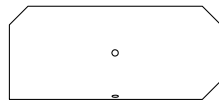
E102



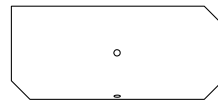
E103



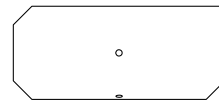
E104



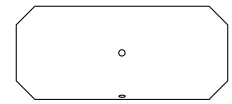
E105



E106

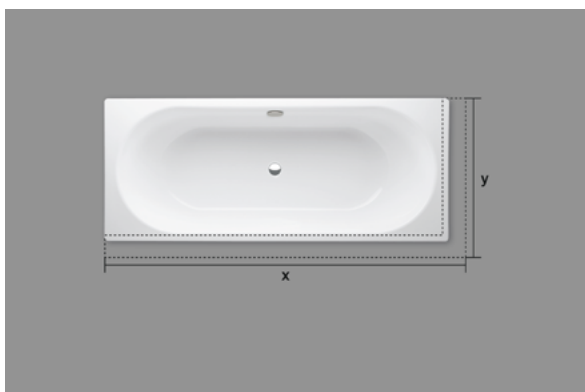


E107



E108

Sur-Mesure



Information

Une multitude de nos baignoires et receveurs de douche peut être commandée sur mesure. Si vous optez pour la largeur minimum possible, le rebord est recoupé de sorte que la largeur restante côté pieds ne suffit plus pour percer des trous pour la robinetterie. La dimension de la cuve reste inchangée.

Tenez compte du fait que, pour des receveurs de douche avec une longueur > 1200 mm, la hauteur du bord du receveur est augmentée de 30 mm à 50 mm. Dans ce cas, le montage nécessite l'utilisation d'un système de pieds ou d'un piétement d'intégration Basic.

Les combinaisons possibles en matière de systèmes de balnéo doivent être vérifiées individuellement.

Variante

PG	Désignation	pour modèle	Prix
EX	Sur-Mesure	Baignoire, Receveur	404 €
IN	Sur-mesure pour piétement d'intégration	Receveur	71 €
IN	Sur-mesure pour Système de pieds	Receveur	38 €

Sur-Mesure, Rebords Relevés, Angle découpé

Information

Une multitude de nos baignoires et receveurs de douche peut être commandée sur mesure. Si vous optez pour la largeur minimum possible, le rebord est recoupé de sorte que la largeur restante côté pieds ne suffit plus pour percer des trous pour la robinetterie. La dimension de la cuve reste inchangée.

Tenez compte du fait que, pour des receveurs de douche avec une longueur > 1200 mm, la hauteur du bord du receveur est augmentée de 30 mm à 50 mm. Dans ce cas, le montage nécessite l'utilisation d'un système de pieds ou d'un piètement d'intégration Basic.

Les combinaisons possibles en matière de systèmes de bainé doivent être vérifiées individuellement.

Prix

Désignation	voir	Prix
Rebords Relevés Bette	p. 276	dès 424 €
Angle découpé	p. 280	dès 404 €
Sur-Mesure	p. 282	404 €
Sur-mesure pour Système de pieds	p. 282	38 €
Sur-mesure pour piètement d'intégration	p. 282	71 €

Aperçu

Désignation du modèle	Dimension en mm	Variante	Référence	Longueur max.	Longueur min.	Largeur max.	Largeur min.	Rebords Relevés Bette	Angle découpé
BetteArco	1400 x 1400 x 450		6035						
BetteArt	1805 x 755 x 420		3480 CFXXK						
BetteArt I	1805 x 800 x 420		3480 CWVHK						
BetteArt IV	1850 x 800 x 420		3480 CERHK						
BetteArt V	1850 x 800 x 420		3480 CELHK						
BetteBambino	1570 x 650 x 420	No. 1	2770						x
	1570 x 650 x 420	No. 2	2780						x
	1570 x 700 x 420	No. 1	2570						x
	1570 x 700 x 420	No. 2	2580						x
BetteClassic	1400 x 700 x 450		1266	1450	1400	750	700	x	x
	1500 x 700 x 450		1268	1550	1500	750	660	x	x
	1600 x 700 x 450		1267	1650	1600	750	700	x	x
	1600 x 750 x 450		1269	1650	1600	800	730	x	x
	1650 x 750 x 450		1265					x	x
	1700 x 700 x 450		3108	1750	1700	750	700	x	
	1700 x 730 x 450		3109					x	x
	1700 x 750 x 450		3110	1750	1700	800	730	x	x
	1700 x 800 x 450		3111	1750	1700	850	800	x	x
	1750 x 750 x 450		3112					x	x
	1800 x 700 x 450		1271	1850	1800	750	700	x	x
	1800 x 750 x 450		1272	1850	1800	750	700	x	x
	1800 x 800 x 450		1270	1850	1800	850	780	x	x
1900 x 800 x 450		1273						x	
BetteComodo	1700 x 750 x 450		1250	1750	1700	800	750	x	x
	1700 x 800 x 450		1253	1750	1700	800	750	x	x
	1800 x 800 x 450		1251	1850	1800	850	800	x	x
	1900 x 900 x 450		1252						x
BetteComodo avec trop-plein latéral	1700 x 750 x 450	No. 1	1620	1750	1700	800	750	x	x
	1700 x 750 x 450	No. 2	1640	1750	1700	800	750	x	x
	1700 x 800 x 450	No. 1	1623	1750	1700	800	750	x	x
	1700 x 800 x 450	No. 2	1643	1750	1700	800	750	x	x
	1800 x 800 x 450	No. 1	1621	1850	1800	850	800	x	x
	1800 x 800 x 450	No. 2	1641	1850	1800	850	800	x	x
	1900 x 900 x 450	No. 1	1622						x
	1900 x 900 x 450	No. 2	1642						x
BetteDuett	1700 x 750 x 420		3020	1750	1650	800	750	x	x
	1700 x 800 x 420		3100	1750	1650	800	750	x	x
BetteDuo	1800 x 800 x 420		3820	1850	1750	850	800	x	x
BetteEve	1800 x 1000 x 450		6042					x	x

Désignation du modèle	Dimension en mm	Variante	Référence	Longueur max.	Longueur min.	Largeur max.	Largeur min.	Rebords Relevés Bette	Angle découpé
BetteEve Oval	1800 x 1000 x 450		6043						
BetteEve Oval Silhouette	1800 x 1000 x 450		6043 CFXXS						
BetteForm	1400 x 700 x 420		2940	1450	1350	750	700	x	x
	1500 x 700 x 420		2941	1550	1450	750	700	x	x
	1600 x 700 x 420		2942	1650	1550	750	700	x	x
	1600 x 750 x 420		2943	1650	1550	800	730	x	x
	1650 x 750 x 420		2944					x	x
	1700 x 700 x 420		2945	1750	1650	750	700	x	x
	1700 x 730 x 420		2946					x	x
	1700 x 750 x 420		2947	1750	1650	800	730	x	x
	1700 x 800 x 420		2948					x	x
	1750 x 750 x 420		2949					x	x
	1800 x 800 x 420		2950	1850	1750	850	780	x	x
	1900 x 800 x 420		2951						x
BetteFree	1700 x 750 x 450		6829						
	1800 x 800 x 450		6830						
	1900 x 900 x 450		6831						
	2000 x 1000 x 450		6832						
BetteLoft	1700 x 800 x 420		3171						
	1800 x 800 x 420		3172						
	1900 x 900 x 420		3173						
BetteLoft Ornament	1810 x 810 x 420		3172 CFXX6A						
BetteLuna	1700 x 750 x 450	No. 1	2750						x
	1700 x 750 x 450	No. 2	2760						x
BetteLux	1700 x 750 x 450		3440						
	1800 x 800 x 450		3441						
	1900 x 900 x 450		3442						
BetteLux Oval	1700 x 750 x 450		3465						
	1800 x 800 x 450		3466						
	1900 x 900 x 450		3467						
BetteLux Oval Couture	1800 x 800 x 450		3466 TX						
BetteLux Oval Highline	1800 x 800 x 450		3466 CFXXH						
	1900 x 900 x 450		3467 CFXXH						
BetteLux Oval Silhouette	1700 x 750 x 450		3465 CFXXS						
	1800 x 800 x 450		3466 CFXXS						
	1900 x 900 x 450		3467 CFXXS						
BetteLux Oval I Silhouette	1700 x 800 x 450		3415 CWVVS						
	1800 x 850 x 450		3416 CWVVS						
	1900 x 950 x 450		3417 CWVVS						
BetteLux Oval IV Silhouette	1750 x 800 x 450		3425 CERVS						
	1850 x 850 x 450		3426 CERVS						
	1950 x 950 x 450		3427 CERVS						
BetteLux Oval V Silhouette	1750 x 800 x 450		3435 CELVS						
	1850 x 850 x 450		3436 CELVS						
	1950 x 950 x 450		3437 CELVS						
BetteLux Shape	1700 x 750 x 450		3451						
	1800 x 800 x 450		3452						
	1900 x 900 x 450		3453						
BetteLux Silhouette	1700 x 750 x 450		3440 CFXXS						
	1800 x 800 x 450		3441 CFXXS						
BetteLux Silhouette Side	1700 x 850 x 450		3460 CFXVS						
	1800 x 900 x 450		3461 CFXVS						
BetteLux I Silhouette Side	1700 x 850 x 450		3460 CWVVS						
	1800 x 900 x 450		3461 CWVVS						
BetteLux IV Silhouette Side	1700 x 850 x 450		3460 CERVS						
	1800 x 900 x 450		3461 CERVS						
BetteLux V Silhouette Side	1700 x 850 x 450		3460 CELVS						
	1800 x 900 x 450		3461 CELVS						
BetteMetric	2060 x 900 x 450	No. 1	6840						
	2060 x 900 x 450	No. 2	6841						
BetteOcean	1500 x 700 x 450	No. 1	8858	1550	1500	750	700	x	x
	1500 x 700 x 450	No. 2	8859	1550	1500	750	700	x	x
	1600 x 700 x 450	No. 1	8850	1650	1600	750	700	x	x
	1600 x 700 x 450	No. 2	8851	1650	1600	750	700	x	x
	1700 x 700 x 450	No. 1	8852	1750	1700	750	700	x	x
	1700 x 700 x 450	No. 2	8853	1750	1700	750	700	x	x
	1700 x 750 x 450	No. 1	8854	1750	1700	800	750	x	x
	1700 x 750 x 450	No. 2	8855	1750	1700	800	750	x	x
	1700 x 800 x 450	No. 1	8765	1750	1700	850	800	x	x

Sur-Mesure, Rebords Relevés, Angle découpé

Information

Une multitude de nos baignoires et receveurs de douche peut être commandée sur mesure. Si vous optez pour la largeur minimum possible, le rebord est recoupé de sorte que la largeur restante côté pieds ne suffit plus pour percer des trous pour la robinetterie. La dimension de la cuve reste inchangée.

Tenez compte du fait que, pour des receveurs de douche avec une longueur > 1200 mm, la hauteur du bord du receveur est augmentée de 30 mm à 50 mm. Dans ce cas, le montage nécessite l'utilisation d'un système de pieds ou d'un piètement d'intégration Basic.

Les combinaisons possibles en matière de systèmes de bainé doivent être vérifiées individuellement.

Prix

Désignation	voir	Prix
Rebords Relevés Bette	p. 276	dès 424 €
Angle découpé	p. 280	dès 404 €
Sur-Mesure	p. 282	404 €
Sur-mesure pour Système de pieds	p. 282	38 €
Sur-mesure pour piètement d'intégration	p. 282	71 €

Aperçu

Désignation du modèle	Dimension en mm	Variante	Référence	Longueur max.	Longueur min.	Largeur max.	Largeur min.	Rebords Relevés Bette	Angle découpé
BetteOcean	1700 x 800 x 450	No. 2	8865	1750	1700	850	800	x	x
	1800 x 800 x 450	No. 1	8856	1850	1800	850	800	x	x
	1800 x 800 x 450	No. 2	8857	1850	1800	850	800	x	x
BetteOcean Low-Line	1500 x 700 x 380	No. 1	8841	1550	1500	750	700	x	x
	1500 x 700 x 380	No. 2	8842	1550	1500	750	700	x	x
	1600 x 700 x 380	No. 1	8830	1650	1600	750	700	x	x
	1600 x 700 x 380	No. 2	8831	1650	1600	750	700	x	x
	1700 x 700 x 380	No. 1	8832	1750	1700	750	700	x	x
	1700 x 700 x 380	No. 2	8833	1750	1700	750	700	x	x
	1700 x 750 x 380	No. 1	8834	1750	1700	800	750	x	x
	1700 x 750 x 380	No. 2	8835	1750	1700	800	750	x	x
	1700 x 800 x 380	No. 1	8836	1750	1700	850	800	x	x
	1700 x 800 x 380	No. 2	8837	1750	1700	850	800	x	x
	1800 x 800 x 380	No. 1	8838	1850	1800	850	800	x	x
	1800 x 800 x 380	No. 2	8839	1850	1800	850	800	x	x
BetteOne	1600 x 700 x 420		3310	1650	1520	750	650	x	x
	1700 x 700 x 420		3311	1750	1650	750	650	x	x
	1700 x 750 x 420		3312	1750	1620	800	670	x	x
	1800 x 800 x 420		3313	1850	1720	850	710	x	x
	1900 x 900 x 420		3314						x
BetteOne Relax	1800 x 800 x 450		3323	1850	1700	850	700	x	x
	1900 x 900 x 450		3324						x
	2000 x 900 x 450		3325						x
BettePond	1500 x 1500 x 450		6045						
BettePond Silhouette	1500 x 1500 x 450		6045 CFXXS						
BettePool I	1605 x 1022 x 450	No. 1	6052						
	1605 x 1022 x 450	No. 2	6053						
BettePool I Panel	1605 x 1022 x 450	No. 1	6052 CERV						
	1605 x 1022 x 450	No. 2	6053 CELV						
BettePool III	1598 x 1130 x 450	No. 1	6056						
	1598 x 1130 x 450	No. 2	6057						
BettePool III Panel	1598 x 1130 x 450	No. 1	6056 CCVV						
	1598 x 1130 x 450	No. 2	6057 CCVV						
BettePool Oval	1641 x 960 x 450		6050						
BetteSelect	1600 x 700 x 420		3410	1650	1550	750	685	x	x
	1700 x 700 x 420		3411	1750	1650	750	685	x	x
	1700 x 750 x 420		3412	1750	1650	800	735	x	x
	1800 x 800 x 420		3413	1850	1750	850	785	x	x
BetteSelect Duo	1700 x 750 x 420		3472	1750	1700	800	720	x	x

Désignation du modèle	Dimension en mm	Variante	Référence	Longueur max.	Longueur min.	Largeur max.	Largeur min.	Rebords Relevés Bette	Angle découpé
BetteSelect Duo	1800 x 800 x 420		3473	1850	1800	850	770	x	x
BetteSelect avec trop-plein latéral	1600 x 700 x 420	No. 1	3420	1650	1550	750	685	x	x
	1600 x 700 x 420	No. 2	3430	1650	1550	750	685	x	x
	1700 x 700 x 420	No. 1	3421	1750	1650	750	685	x	x
	1700 x 700 x 420	No. 2	3431	1750	1650	750	685	x	x
	1700 x 750 x 420	No. 1	3422	1750	1650	800	735	x	x
	1700 x 750 x 420	No. 2	3432	1750	1650	800	735	x	x
	1800 x 800 x 420	No. 1	3423	1850	1750	850	785	x	x
	1800 x 800 x 420	No. 2	3433	1850	1750	850	785	x	x
BetteSet	1500 x 750 x 380		2560	1550	1450	800	750	x	x
	1600 x 700 x 380		3650	1650	1550	750	700	x	x
	1600 x 750 x 380		3660	1650	1550	800	750	x	x
	1650 x 750 x 380		3560					x	x
	1700 x 750 x 380		3060	1750	1650	800	750	x	x
	1700 x 800 x 380		3760	1750	1700	850	800	x	x
	1800 x 800 x 380		3860	1850	1750	800	800	x	x
	BetteSpace L	1700 x 1300 x 420	No. 1	1132					x
1700 x 1300 x 420		No. 2	1142					x	
BetteSpace M	1700 x 900 x 420	No. 1	1131					x	
	1700 x 900 x 420	No. 2	1141					x	
BetteSpace S	1700 x 750 x 420	No. 1	1130					x	
	1700 x 750 x 420	No. 2	1140					x	
BetteStarlet	1500 x 800 x 420		1210					x	x
	1570 x 700 x 420		2590					x	x
	1600 x 650 x 420		2540	1650	1550	750	650	x	x
	1600 x 700 x 420		1220	1650	1550	750	650	x	x
	1650 x 700 x 420		1230					x	x
	1700 x 700 x 420		1730	1750	1650	800	700	x	x
	1700 x 750 x 420		1380	1750	1650	800	700	x	x
	1750 x 800 x 420		1450	1750	1650	800	700	x	x
	1800 x 750 x 420		1430	1850	1750	800	750	x	x
	1800 x 800 x 420		1630	1850	1750	850	750	x	x
	1850 x 850 x 420		1631	1850	1750	850	750	x	x
	1900 x 900 x 420		1830	1950	1850	950	850		x
	BetteStarlet I	1650 x 750 x 420		8300					
1750 x 800 x 420			8310						x
1850 x 850 x 420			8320						x
BetteStarlet I Silhouette	1650 x 750 x 420		8300 CWVVK						
	1750 x 800 x 420		8310 CWVVK						
	1850 x 850 x 420		8320 CWVVK						
	1950 x 950 x 420		8325 CWVVK						
BetteStarlet II	1650 x 750 x 420		8330						x
	1750 x 800 x 420		8340						x
	1850 x 850 x 420		8350						x
BetteStarlet IV	1650 x 750 x 420		6650						x
	1750 x 800 x 420		6660						x
	1850 x 850 x 420		6670						x
BetteStarlet IV Silhouette	1650 x 750 x 420		6650 CERVK						
	1750 x 800 x 420		6660 CERVK						
	1850 x 850 x 420		6670 CERVK						
	1950 x 950 x 420		6677 CERVK						
BetteStarlet V	1650 x 750 x 420		6680						x
	1750 x 800 x 420		6690						x
	1850 x 850 x 420		6700						x
BetteStarlet V Silhouette	1650 x 750 x 420		6680 CELVK						
	1750 x 800 x 420		6690 CELVK						
	1850 x 850 x 420		6700 CELVK						
	1950 x 950 x 420		6720 CELVK						
BetteStarlet Hexa	1880 x 700 x 420		2040						
	2000 x 750 x 420		2060						
	2100 x 800 x 420		2080						
BetteStarlet Flair Oval	1580 x 680 x 420		8772						
	1680 x 730 x 420		8773						
	1780 x 780 x 420		8774						
	1880 x 880 x 420		8775						
BetteStarlet Oval	1500 x 800 x 420		2700						
	1650 x 750 x 420		2720						
	1750 x 800 x 420		2680						
	1850 x 850 x 420		2740						

Sur-Mesure, Rebords Relevés, Angle découpé

Information

Une multitude de nos baignoires et receveurs de douche peut être commandée sur mesure. Si vous optez pour la largeur minimum possible, le rebord est recoupé de sorte que la largeur restante côté pieds ne suffit plus pour percer des trous pour la robinetterie. La dimension de la cuve reste inchangée.

Tenez compte du fait que, pour des receveurs de douche avec une longueur > 1200 mm, la hauteur du bord du receveur est augmentée de 30 mm à 50 mm. Dans ce cas, le montage nécessite l'utilisation d'un système de pieds ou d'un piètement d'intégration Basic.

Les combinaisons possibles en matière de systèmes de balnéo doivent être vérifiées individuellement.

Prix

Désignation	voir	Prix
Rebords Relevés Bette	p. 276	dès 424 €
Angle découpé	p. 280	dès 404 €
Sur-Mesure	p. 282	404 €
Sur-mesure pour Système de pieds	p. 282	38 €
Sur-mesure pour piètement d'intégration	p. 282	71 €

Aperçu

Désignation du modèle	Dimension en mm	Variante	Référence	Longueur max.	Longueur min.	Largeur max.	Largeur min.	Rebords Relevés Bette	Angle découpé
BetteStarlet Oval	1950 x 950 x 420		2745						
BetteStarlet Oval Silhouette	1500 x 800 x 420		2700 CFXXK						
	1650 x 750 x 420		2720 CFXXK						
	1750 x 800 x 420		2680 CFXXK						
	1850 x 850 x 420		2740 CFXXK						
	1950 x 950 x 420		2745 CFXXK						
BetteStarlet Spirit	1700 x 750 x 420		1384						
	1800 x 800 x 420		1634						
BetteStep	1050 x 650 x 420		1050	1100	1050	700	650	x	x
	1180 x 730 x 420		1060	1230	1180	780	730	x	x
LaBette	1080 x 730 x 380		1080	1130	1080	780	730	x	x
	1180 x 730 x 380		1180	1230	1130	780	730	x	x
	1200 x 700 x 390		1200	1250	1200	750	700	x	x
	1240 x 700 x 420		1240	1290	1190	750	700	x	x
BetteAir	1300 x 700 x 390		1300	1350	1300	750	700	x	x
	900 x 900		7350						
	1000 x 900		7351						
	1000 x 1000		7352						
	1100 x 900		7359						
	1100 x 1000		7360						
	1200 x 800		7353						
	1200 x 900		7354						
	1200 x 1000		7355						
	1200 x 1200		7361						
	1400 x 900		7356						
	1400 x 1000		7357						
	1500 x 900		7362						
	1500 x 1000		7363						
	1600 x 900		7364						
1600 x 1000		7365							
BetteFloor	800 x 800		5831						
	900 x 700		5711						
	900 x 750		5841						
	900 x 800		8751						
	900 x 900		5931						
	1000 x 700		5881						
	1000 x 750		1651						
	1000 x 800		5491						
	1000 x 900		1661						
	1000 x 1000		5941						

Désignation du modèle	Dimension en mm	Variante	Référence	Longueur max.	Longueur min.	Largeur max.	Largeur min.	Rebords Relevés Bette	Angle découpé
BetteFloor	1100 x 750		8732						
	1100 x 800		8731						
	1100 x 900		8631						
	1100 x 1000		8735						
	1200 x 700		1672						
	1200 x 750		1671						
	1200 x 800		1681						
	1200 x 900		1261						
	1200 x 1000		8661						
	1200 x 1200		8721						
	1300 x 750		5797						
	1300 x 800		5793						
	1300 x 900		5791						
	1300 x 1000		5794						
	1400 x 700		5803						
	1400 x 750		5802						
	1400 x 800		5801						
	1400 x 900		5836						
	1400 x 1000		5851						
	1500 x 700		5938						
	1500 x 750		5939						
	1500 x 800		5937						
	1500 x 900		5936						
	1500 x 1000		5946						
	1600 x 700		5948						
	1600 x 750		5949						
	1600 x 800		5957						
	1600 x 900		5966						
	1600 x 1000		5969						
	1700 x 750		5994						
	1700 x 800		5989						
	1700 x 900		5991						
	1700 x 1000		5817						
1800 x 800		5981							
1800 x 900		5988							
1800 x 1000		5818							
BetteFloor Side	900 x 900		3381					x	
	1000 x 800		3388					x	
	1000 x 900		3385					x	
	1000 x 1000		3382					x	
	1100 x 800		3374					x	
	1100 x 900		3396					x	
	1200 x 800		3387					x	
	1200 x 900		3380					x	
	1200 x 1000		3383					x	
	1200 x 1200		3391					x	
	1300 x 900		3398					x	
	1300 x 1000		3399					x	
	1400 x 800		3379					x	
	1400 x 900		3384					x	
	1400 x 1000		3386					x	
	1400 x 1200		3394						
	1500 x 900		3393					x	
	1500 x 1000		3389					x	
	1500 x 1200		3395						
	1600 x 800		3375					x	
	1600 x 900		3390					x	
	1600 x 1000		3397					x	
	1600 x 1200		3392						
	1700 x 900		3376					x	
	1800 x 900		3377						
	1800 x 1000		3378						
BetteFlat	1200 x 1200		3372 AE						
BetteFloor Caro	900 x 900		7191						
	1000 x 1000		7211						
BetteFloor Corner	900 x 900		5421						
	1000 x 1000		5451						
BetteUltra 700-900 mm	700 x 700		5719	750	650	750	650	x	x
	750 x 750		5529	800	700	800	700	x	x

Sur-Mesure, Rebords Relevés, Angle découpé

Information

Une multitude de nos baignoires et receveurs de douche peut être commandée sur mesure. Si vous optez pour la largeur minimum possible, le rebord est recoupé de sorte que la largeur restante côté pieds ne suffit plus pour percer des trous pour la robinetterie. La dimension de la cuve reste inchangée.

Tenez compte du fait que, pour des receveurs de douche avec une longueur > 1200 mm, la hauteur du bord du receveur est augmentée de 30 mm à 50 mm. Dans ce cas, le montage nécessite l'utilisation d'un système de pieds ou d'un piètement d'intégration Basic.

Les combinaisons possibles en matière de systèmes de balnéo doivent être vérifiées individuellement.

Prix

Désignation	voir	Prix
Rebords Relevés Bette	p. 276	dès 424 €
Angle découpé	p. 280	dès 404 €
Sur-Mesure	p. 282	404 €
Sur-mesure pour Système de pieds	p. 282	38 €
Sur-mesure pour piètement d'intégration	p. 282	71 €

Aperçu

Désignation du modèle	Dimension en mm	Variante	Référence	Longueur max.	Longueur min.	Largeur max.	Largeur min.	Rebords Relevés Bette	Angle découpé
BetteUltra 700-900 mm	800 x 700		5679	850	750	750	650	x	x
	800 x 750		5669	850	750	800	700	x	x
	800 x 800		5830	850	750	850	750	x	x
	850 x 850		1589					x	x
	900 x 600		8600	950	850	650	550	x	x
	900 x 700		5709	950	850	750	650	x	x
	900 x 750		5840	950	850	800	700	x	x
	900 x 800		8750	950	850	850	750	x	x
	900 x 850		1559					x	x
	900 x 900		5930	950	850	950	850	x	x
BetteUltra 1000 mm	1000 x 700		5879	1050	950	750	650	x	x
	1000 x 750		1650	1050	950	800	700	x	x
	1000 x 800		5490	1050	950	850	750	x	x
	1000 x 900		1660	1050	950	950	850	x	x
	1000 x 1000		5940	1050	950	1050	950	x	x
BetteUltra 1050-1500 mm	1050 x 750 x 35		8710					x	x
	1100 x 700 x 35		8725	1150	1050	750	650	x	x
	1100 x 750 x 35		8727	1150	1050	800	700	x	x
	1100 x 800 x 35		8729	1100	1050	850	750	x	x
	1100 x 900 x 35		8630	1150	1050	950	850	x	x
	1100 x 1000 x 35		8737	1150	1050	1050	950	x	x
	1100 x 1100 x 35		8743	1150	1050	1150	1050	x	x
	1200 x 700 x 35		5979	1250	1150	750	650	x	x
	1200 x 750 x 35		1670	1250	1150	800	700	x	x
	1200 x 800 x 35		1680	1250	1150	850	750	x	x
	1200 x 900 x 35		1260	1250	1150	950	850	x	x
	1200 x 1000 x 35		8660	1250	1150	1050	950	x	x
	1200 x 1100 x 35		8664	1250	1150	1150	1050	x	x
	1200 x 1200 x 35		8720	1250	1150	1250	1150	x	x
	1300 x 700 x 35		5784	1350	1270	750	670	x	x
	1300 x 750 x 35		5785	1350	1270	750	670	x	x
	1300 x 800 x 35		5786	1350	1250	850	750	x	x
	1300 x 900 x 35		5795	1350	1250	950	850	x	x
	1300 x 1000 x 35		5788	1350	1250	1050	950	x	x
	1300 x 1300 x 35		5826	1350	1250	1350	1250	x	x
	1400 x 700 x 35		5824	1450	1350	750	650	x	x
	1400 x 750 x 35		5814					x	x
	1400 x 800 x 35		5804	1450	1350	850	750	x	x
	1400 x 900 x 35		5834	1450	1350	950	850	x	x

Désignation du modèle	Dimension en mm	Variante	Référence	Longueur max.	Longueur min.	Largeur max.	Largeur min.	Rebords Relevés Bette	Angle découpé	
BetteUltra 1050-1500 mm	1400 x 1000 x 35		5838	1450	1350	1050	950	x	x	
	1400 x 1400 x 35		5828	1450	1350	1450	1350	x		
	1500 x 700 x 35		5914	1550	1450	750	650	x	x	
	1500 x 750 x 35		5924					x	x	
	1500 x 800 x 35		5932	1550	1450	850	750	x	x	
	1500 x 900 x 35		5934	1550	1450	950	850	x	x	
	1500 x 1000 x 35		5944	1550	1450	1050	950	x	x	
	1500 x 1500 x 35		5984						x	
	BetteUltra 1600-2000 mm	1600 x 700 x 35		5951	1650	1550	750	650	x	x
1600 x 750 x 35			5953	1650	1550	800	700	x	x	
1600 x 800 x 35			5955	1650	1550	850	750	x	x	
1600 x 900 x 35			5961	1650	1550	950	850	x	x	
1600 x 1000 x 35			5967	1650	1550	1050	950	x	x	
1700 x 700 x 35			5992	1750	1650	750	650	x	x	
1700 x 750 x 35			5996	1750	1700	800	750	x	x	
1700 x 800 x 35			5971	1750	1650	850	750	x	x	
1700 x 900 x 35			5998	1750	1650	950	850	x	x	
1700 x 1000 x 35			5806	1750	1650	1050	950	x	x	
1800 x 800 x 35			5986	1850	1750	850	750	x	x	
1800 x 900 x 35			5982	1850	1750	950	850	x	x	
1800 x 1000 x 35			5808	1850	1750	1050	950	x	x	
1900 x 900 x 35			5973	1900	1850	950	850	x	x	
2000 x 900 x 35			5974	2000	1950	950	850	x	x	
BetteUltra avec Supports polystyrènes		800 x 800		5830 T					x	
		900 x 700		5709 T					x	
	900 x 750		5840 T					x		
	900 x 800		8750 T					x		
	900 x 900		5930 T					x		
	1000 x 700		5879 T					x		
	1000 x 750		1650 T					x		
	1000 x 800		5490 T					x		
	1000 x 1000		5940 T					x		
	1100 x 800 x 35		8729 T	1100	1050	850	750	x		
	1100 x 900 x 35		8630 T					x		
	1200 x 750 x 35		1670 T					x		
	1200 x 800 x 35		1680 T					x		
	1200 x 900 x 35		1260 T					x		
	1200 x 1000 x 35		8660 T					x		
	1400 x 800 x 35		5804 T							
	1400 x 900 x 35		5834 T							
	1500 x 900 x 35		5934 T							
	BetteSupra 700-900 mm	700 x 700 x 65		5720	750	670	750	670	x	x
750 x 700 x 65			5360					x	x	
750 x 750 x 65			5530	800	720	800	720	x	x	
800 x 700 x 65			5680	850	770	750	670	x	x	
800 x 750 x 65			5670	850	770	800	720	x	x	
800 x 800 x 65			5820	850	770	850	770	x	x	
850 x 700 x 65			5780					x	x	
850 x 750 x 65			1570					x	x	
850 x 850 x 65			1590					x	x	
900 x 600 x 65			8610	950	870	650	570	x	x	
900 x 700 x 65			5710	950	870	750	670	x	x	
900 x 750 x 65			5770	950	870	800	720	x	x	
900 x 800 x 65			5970	950	870	850	770	x	x	
900 x 850 x 65			1560					x	x	
900 x 900 x 65			5920	950	870	950	870	x	x	
BetteSupra 1000-1500 mm	1000 x 700 x 65		5880	1050	970	750	670	x	x	
	1000 x 750 x 65		5550	1050	970	800	720	x	x	
	1000 x 800 x 65		5520	1050	970	850	770	x	x	
	1000 x 900 x 65		5380	1050	970	950	870	x	x	
	1000 x 1000 x 65		5620	1050	970	1050	970	x	x	
	1050 x 750 x 65		8690					x	x	
	1100 x 700 x 65		8726	1150	1070	750	670	x	x	
	1100 x 750 x 65		8728	1150	1070	800	720	x	x	
	1100 x 800 x 65		8730					x	x	
	1100 x 900 x 65		8640	1150	1070	950	870	x	x	
	1100 x 1000 x 65		8738	1150	1070	1050	970	x	x	
	1100 x 1100 x 65		8744	1150	1070	1150	1070	x	x	
	1200 x 700 x 65		5980	1250	1170	750	670	x	x	

Sur-Mesure, Rebords Relevés, Angle découpé

Information

Une multitude de nos baignoires et receveurs de douche peut être commandée sur mesure. Si vous optez pour la largeur minimum possible, le rebord est recoupé de sorte que la largeur restante côté pieds ne suffit plus pour percer des trous pour la robinetterie. La dimension de la cuve reste inchangée.

Tenez compte du fait que, pour des receveurs de douche avec une longueur > 1200 mm, la hauteur du bord du receveur est augmentée de 30 mm à 50 mm. Dans ce cas, le montage nécessite l'utilisation d'un système de pieds ou d'un piètement d'intégration Basic.

Les combinaisons possibles en matière de systèmes de balnéo doivent être vérifiées individuellement.

Prix

Désignation	voir	Prix
Rebords Relevés Bette	p. 276	dès 424 €
Angle découpé	p. 280	dès 404 €
Sur-Mesure	p. 282	404 €
Sur-mesure pour Système de pieds	p. 282	38 €
Sur-mesure pour piètement d'intégration	p. 282	71 €

Aperçu

Désignation du modèle	Dimension en mm	Variante	Référence	Longueur max.	Longueur min.	Largeur max.	Largeur min.	Rebords Relevés Bette	Angle découpé
BetteSupra 1000-1500 mm	1200 x 750 x 65		5570	1250	1170	800	720	x	x
	1200 x 800 x 65		5870	1250	1170	850	770	x	x
	1200 x 900 x 65		1690	1250	1170	950	870	x	x
	1200 x 1000 x 65		8670	1250	1170	1050	970	x	x
	1200 x 1100 x 65		8665	1250	1170	1150	1070	x	x
	1200 x 1200 x 65		5630	1250	1170	1250	1170	x	x
	1300 x 800 x 65		5787	1350	1270	850	770	x	x
	1300 x 900 x 65		5796	1350	1270	950	870	x	x
	1300 x 1000 x 65		5789	1350	1270	1050	970	x	x
	1300 x 1300 x 65		5827	1350	1270	1350	1270	x	
	1400 x 700 x 65		5825	1450	1370	750	670	x	x
	1400 x 750 x 65		5815					x	x
	1400 x 800 x 65		5805	1450	1370	850	770	x	x
	1400 x 900 x 65		5835	1450	1370	950	870	x	x
	1400 x 1000 x 65		5839	1450	1370	1050	970	x	x
	1400 x 1400 x 65		5829	1450	1370	1450	1370	x	
	1500 x 700 x 65		5915	1550	1470	750	670	x	x
	1500 x 750 x 65		5925					x	x
	1500 x 800 x 65		5933	1550	1470	850	770	x	x
	1500 x 900 x 65		5935	1550	1470	950	870	x	x
1500 x 1000 x 65		5945	1550	1470	1050	970	x	x	
1500 x 1500 x 65		5985						x	
BetteSupra 1600-1800 mm	1600 x 700 x 65		5952	1650	1570	750	670	x	x
	1600 x 750 x 65		5954	1650	1570	800	720	x	x
	1600 x 800 x 65		5956	1650	1570	850	770	x	x
	1600 x 900 x 65		5962	1650	1570	950	870	x	x
	1600 x 1000 x 65		5968	1650	1570	1050	970	x	x
	1700 x 700 x 65		5993	1750	1670	750	670	x	x
	1700 x 750 x 65		5997	1750	1700	800	750	x	x
	1700 x 800 x 65		5972	1750	1650	850	750	x	x
	1700 x 900 x 65		5999	1750	1670	950	870	x	x
	1700 x 1000 x 65		5807	1750	1670	1050	970	x	x
	1800 x 800 x 65		5987	1850	1770	850	770	x	x
	1800 x 900 x 65		5983	1850	1770	950	870	x	x
	1800 x 1000 x 65		5809	1850	1770	1050	970	x	x
	BetteSupra avec Supports polystyrènes	800 x 800 x 65		5820 T					x
900 x 700 x 65			5710 T					x	
900 x 750 x 65			5770 T					x	
900 x 900 x 65			5920 T					x	

Désignation du modèle	Dimension en mm	Variante	Référence	Longueur max.	Longueur min.	Largeur max.	Largeur min.	Rebords Relevés Bette	Angle découpé
BetteSupra avec Supports polystyrènes	1000 x 800 x 65		5520 T					x	
	1000 x 1000 x 65		5620 T					x	
BetteQuinta 700-900 mm	700 x 700 x 150		5700	750	700	750	700	x	x
	750 x 700 x 150		5370	800	750	750	700	x	x
	750 x 750 x 150		5540	800	750	800	750	x	x
	800 x 700 x 150		5690	850	800	750	700	x	x
	800 x 750 x 150		5650	850	800	800	750	x	x
	800 x 800 x 150		5800	850	800	850	800	x	x
	850 x 700 x 150		5790					x	x
	850 x 750 x 150		1910					x	x
	850 x 850 x 150		1920					x	x
	900 x 600 x 150		8620	950	900	650	600	x	x
	900 x 700 x 150		5730	950	900	750	700	x	x
	900 x 750 x 150		5750	950	900	800	750	x	x
	900 x 800 x 150		5950	950	900	850	800	x	x
	900 x 850 x 150		1900					x	x
	900 x 900 x 150		5900	950	900	950	900	x	x
BetteQuinta 1000-1200 mm	1000 x 700 x 150		5890	1050	1000	750	700	x	x
	1000 x 750 x 150		5560	1050	1000	800	750	x	x
	1000 x 800 x 150		5500	1050	1000	850	800	x	x
	1000 x 900 x 150		5390	1050	1000	950	900	x	x
	1000 x 1000 x 150		5600	1050	1000	1050	1000	x	x
	1050 x 750 x 150		8700					x	x
	1100 x 800 x 150		8740					x	x
	1100 x 900 x 150		8650	1150	1100	950	900	x	x
	1200 x 700 x 150		5990	1250	1200	750	700	x	x
	1200 x 750 x 150		5580	1250	1200	800	750	x	x
	1200 x 800 x 150		5850	1250	1200	850	800	x	x
	1200 x 900 x 150		1290	1250	1200	950	900	x	x
	1200 x 1000 x 150		8680	1250	1200	1050	1000	x	x
	1200 x 1200 x 150		5640	1250	1200	1250	1200	x	x
	BetteDelta 800-900 mm	800 x 750 x 280		5660	850	800	800	750	x
800 x 800 x 280			5810	850	800	850	800	x	x
900 x 700 x 280			5740	950	900	750	700	x	x
900 x 750 x 280			5760	950	900	800	750	x	x
900 x 800 x 280			5960	950	900	850	800	x	x
900 x 900 x 280			5910	950	900	950	900	x	x
BetteDelta 1000-1200 mm	1000 x 800 x 280		5510	1050	1000	850	800	x	x
	1000 x 1000 x 280		5610	1050	1000	1050	1000	x	x
	1200 x 800 x 280		5860	1250	1200	850	800	x	x
BetteCaro 35 mm, côtés égaux	800 x 800 x 35		5319					x	x
	900 x 900 x 35		7189					x	x
	1000 x 1000 x 35		7219					x	x
BetteCorner 35 mm, côtés égaux	800 x 800 x 35		5399					x	x
	900 x 900 x 35		5429					x	x
	1000 x 1000 x 35		5459					x	x
BetteCorner 35 mm, côtés asymétriques	750 x 900 x 35		8119					x	x
	800 x 900 x 35		5401					x	x
	900 x 750 x 35		8159					x	x
	900 x 800 x 35		5404					x	x
	900 x 1000 x 35		5461					x	x
1000 x 900 x 35		5464					x	x	

Options

01	Poignées	07	Sur-Mesure
02	Antidérapant Pro	08	Rebords Relevés Bette
03	Antidérapant Sense	09	Système Balnéo BetteAirjet Plus
04	BettePlaques d'insonorisation	10	Système Balnéo BetteJet
05	Perçage Bette	11	Système Balnéo BetteSpa
06	Angle découpé		

+ = moyennant supplément
 o = sans supplément
 1 pce. / 2 pce. = Poignées supplément
 ↗ = cf. description modèles

Désignation	01	02	03	04	05	06	07	08	09	10	11
BetteArco			+	o	+					+	+
BetteArt			+	o							
BetteArt I			+	o	+						
BetteArt IV			+	o	+						
BetteArt V			+	o	+						
BetteBambino	1		+	+	+	+			+	+	+
BetteClassic	2		+	o	+	↗	↗	↗	+	+	+
BetteComodo	2		+	o	+	+	↗	↗	+	+	+
BetteComodo avec trop-plein latéral	2		+	o	+	+	↗	↗	+	+	+
BetteDuett	1		+	o	+	+	↗	↗	+	+	+
BetteDuo	1		+	o	+	+	+	+	+	+	+
BetteEve			+	o	+	+		+	+	+	+
BetteEve Oval			+	o					+	+	+
BetteEve Oval Silhouette			+	o							+
BetteForm	2		+	+	+	+	+	↗	+	+	+
BetteFree			+	o	+				+	+	+
BetteLoft			+	o	↗				+	+	+
BetteLoft Ornement			+	o							
BetteLuna	1		+	o	+	+				+	+
BetteLux			+	o	+				+	+	+
BetteLux Oval			+	o	+				+	+	+
BetteLux Oval Couture			+	o							
BetteLux Oval Highline			+	o					+	+	+
BetteLux Oval Silhouette			+	o							+
BetteLux Oval I Silhouette			+	o	+						+
BetteLux Oval IV Silhouette			+	o	+						+
BetteLux Oval V Silhouette			+	o	+						+
BetteLux Shape			+								
BetteLux Silhouette			+	o							+
BetteLux Silhouette Side			+	o	+						+
BetteLux I Silhouette Side			+	o	+						+
BetteLux IV Silhouette Side			+	o	+						+
BetteLux V Silhouette Side			+	o	+						+
BetteMetric			+	o	+				+	+	+
BetteOcean	1		+	o	+	+	↗	+		+	+
BetteOcean Low-Line	1		+	o	+	+		+			+
BetteOne	1		+	o	+	+	↗	↗		+	+
BetteOne Relax	2		+	o	+	+	↗	↗	+	+	+
BettePond			+	o						+	+
BettePond Silhouette			+	o							+
BettePool I			+	o	+				+	+	+
BettePool I Panel			+	o	+				+	+	+
BettePool III			+	o	+				+	+	+
BettePool III Panel			+	o	+				+	+	+
BettePool Oval			+	o					+	+	+
BetteSelect	2		+	o	+	+	+	+	+	+	+
BetteSelect Duo	1		+	o	+	+	+	+	+	+	+
BetteSelect avec trop-plein latéral	1		+	o	+	+	+	+	+	+	+
BetteSet	2		+	o	+	+	↗	+	+	+	+
BetteSpace L	1		+	o	+			+	+	+	+
BetteSpace M	1		+	o				+	+	+	+
BetteSpace S	1		+	o	↗			+	+	+	+
BetteStarlet	1		+	o	+	+	↗	↗	+	+	+
BetteStarlet I	1		+	o	+	+			+	+	+
BetteStarlet I Silhouette	1		+	o	+						+
BetteStarlet II	1		+	o	+	+			+	+	+
BetteStarlet IV	1		+	o	+	+			+	+	+
BetteStarlet IV Silhouette	1		+	o	+						+

Options

01	Poignées	07	Sur-Mesure
02	Antidérapant Pro	08	Rebords Relevés Bette
03	Antidérapant Sense	09	Système Balnéo BetteAirjet Plus
04	BettePlaques d'insonorisation	10	Système Balnéo BetteJet
05	Perçage Bette	11	Système Balnéo BetteSpa
06	Angle découpé		

+ = moyennant supplément
 o = sans supplément
 1 pce. / 2 pce. = Poignées supplément
 ↗ = cf. description modèles

Désignation	01	02	03	04	05	06	07	08	09	10	11
BetteStarlet V	1		+	o	+	+			+	+	+
BetteStarlet V Silhouette	1		+	o	+						+
BetteStarlet Hexa	1		+	o	+				+	+	+
BetteStarlet Flair Oval	1		+	o	↗				+	+	+
BetteStarlet Oval	1		+	o	+				+	+	+
BetteStarlet Oval Silhouette	1		+	o	+						+
BetteStarlet Spirit	1		+	o	+				+	+	+
BetteStep	2		+	o	+	+	+	+			
LaBette	2		+	o	+	+	+	+			
BetteAir		+	+	o							
BetteFloor		+	+	o			↗				
BetteFloor Side		+	+	o			↗	↗			
BetteFlat		o		o							
BetteFloor Caro		+	+	o							
BetteFloor Corner		+	+	o							
BetteUltra 700-900 mm		+	+	o	↗	+	↗	+			
BetteUltra 1000 mm		+	+	o		+	+	+			
BetteUltra 1050-1500 mm		↗	+	o	↗	↗	↗	↗			
BetteUltra 1600-2000 mm			+	o	↗	+	+	+			
BetteSupra 700-900 mm		+	+	o	↗	+	↗	+			
BetteSupra 1000-1500 mm		+	+	o	↗	↗	↗	↗			
BetteSupra 1600-1800 mm		+	+	o		+	+	+			
BetteQuinta 700-900 mm			+	+	↗	+	↗	+			
BetteQuinta 1000-1200 mm			+	+		+	+	+			
BetteDelta 800-900 mm			+	+	↗	+	+	+			
BetteDelta 1000-1200 mm			+	+		+	+	+			
BetteCaro 35 mm, côtés égaux			+			+	↗	+			
BetteCorner 35 mm, côtés égaux		+	+	o		+		+			
BetteCorner 35 mm, côtés asymétriques		+	+	o		+		+			

Accessoires

Vidages et trop-plein

- 324 BetteSensory
- 305 Couvercle de bonde pour receveurs
- 304 Filtre à cheveux pour BetteDown et BetteScope
- 308 Vidage et trop-plein pour baignoires
- 298 Vidages et trop-plein pour receveurs de douche

Aides au montage

- 330 Aide à la commande - Systèmes de pose pour douche
- 331 Aide à la commande - Systèmes de pose pour douche
- 342 Bande de désolidarisation
- 327 Boîtier pour installation BetteAir - Aide à l'installation
- 326 Coffrage pour installation BetteAir
- 343 Crochet Mural
- 334 Kit d'expansion piétement d'intégration
- 342 Kit de mousse expansive
- 328 Pieds à commander
- 333 Piétement d'intégration Basic
- 332 Planification de montage Douche au ras du sol
- 341 Set d'insonorisation et étanchéité pour pose au ras du sol
- 342 Set d'isolation Phonique
- 334 Support Minimum Flex
- 340 Système d'étanchéité
- 336 Système de Pieds

Accessoires pour vasques

- 345 Bonde clic clac
- 344 Couvercle de bonde
- 344 Couvercle de bonde à écoulement libre
- 345 Rosace de trop-plein
- 345 Vidage à trop-plein invisible BetteFlow

Équiper/Surface

- 349 Cache trou pour percement des poignées
- 346 Poignées
- 349 Projecteur subaquatique à LEDs de couleur
- 349 Relax - Coussin aimanté
- 349 Système de désinfection automatique pour Systèmes balnéo

Produits d'entretien

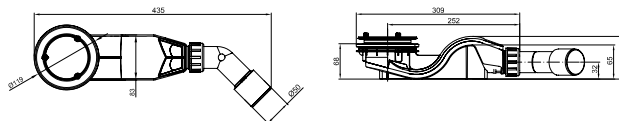
- 350 Chiffon d'entretien
- 350 Crayon d'entretien d'émail
- 351 Désinfectant
- 350 Gomme détachante pour acier vitrifié
- 350 Nettoyant vaporisateur pour émail vitrifié
- 351 Remalle

Meubles de salle de bains

- 353 Inserts en bois
- 352 Miroir sur pied
- 352 Porte-serviettes
- 353 Tabouret

Vidages et trop-plein pour receveurs de douche

BetteSolid 50, latéral - 0,6 l/s



Information

Sens d'écoulement: latéral
 Hauteur de montage: 68 mm
 Diamètre de bonde: 90 mm
 Débit d'écoulement: 0,6 l/sek
 Hauteur d'eau maximum: 50 mm
 Qualité contrôlée selon EN 274
 Accès aisé pour le nettoyage, également à l'aide d'un furet.

Contenu de la livraison:

- Filtre inclus

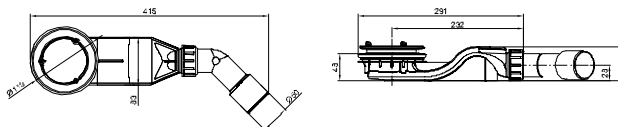


PG	Référence	assorti à	chromé 901	blanc et coloré → p. 306	blanc et coloré avec Antidérapant Pro* blanc 000 avec Antidérapant Sense*
IN	B598-	BetteUltra 700-900 mm	167 €	224 €	224 €
		BetteCaro 35 mm, côtés égaux			
		BetteCorner 35 mm, côtés asymétriques			
		BetteCorner 35 mm, côtés égaux			
		BetteFlat			
		BetteFloor			
		BetteFloor Caro			
		BetteFloor Corner			
		BetteFloor Side			
		BetteSupra 1000-1500 mm			
		BetteSupra 1600-1800 mm			
		BetteSupra 700-900 mm			
		BetteUltra 1000 mm			
		BetteUltra 1050-1500 mm			
		BetteUltra 1600-2000 mm			

* Veuillez également indiquer le code AY pour BetteAntidérapant Pro o AX pour BetteAntidérapant Sense. Pour les instructions concernant la commande, voir page 5.

Vidages et trop-plein pour receveurs de douche

BetteSolid 30, latéral - 0,6 l/s



Information

Sens d'écoulement: latéral
 Hauteur de montage: 48 mm
 Diamètre de bonde: 90 mm
 Débit d'écoulement: 0,6 l/sek
 Hauteur d'eau maximum: 30 mm
 Accès aisé pour le nettoyage, également à l'aide d'un furet.

Contenu de la livraison:
 Filtre inclus.



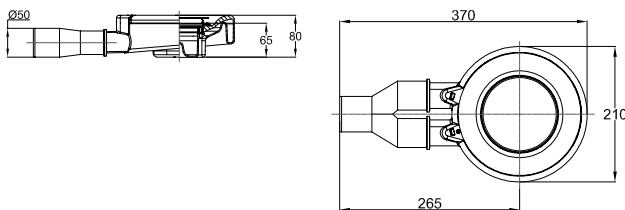
Sous réserve de modifications techniques et tolérances d'usage. Informations techniques et prix sur d'autres options spéciales Bette voir tarif à partir de la page 268.

PG	Référence	assorti à	chromé 901	blanc et coloré → p. 306	blanc et coloré avec Antidérapant Pro* blanc 000 avec Antidérapant Sense*
IN	B597-	BetteUltra 700-900 mm	167 €	224 €	224 €
		BetteCaro 35 mm, côtés égaux			
		BetteCorner 35 mm, côtés asymétriques			
		BetteCorner 35 mm, côtés égaux			
		BetteFlat			
		BetteFloor			
		BetteFloor Caro			
		BetteFloor Corner			
		BetteFloor Side			
		BetteSupra 1000-1500 mm			
		BetteSupra 1600-1800 mm			
		BetteSupra 700-900 mm			
		BetteUltra 1000 mm			
		BetteUltra 1050-1500 mm			
		BetteUltra 1600-2000 mm			

* Veuillez également indiquer le code AY pour BetteAntidérapant Pro o AX pour BetteAntidérapant Sense. Pour les instructions concernant la commande, voir page 5.

Vidages et trop-plein pour receveurs de douche

BetteScope, latéral - 0,85 l/s



Information

Sens d'écoulement: latéral
 Hauteur de montage: 65 mm
 Diamètre de bonde: 90 mm
 Débit d'écoulement: 0,85 l/sek
 Hauteur d'eau maximum: 50 mm
 Qualité contrôlée selon EN 274
 Avec siphon anti-odeurs amovible.

Contenu de la livraison:
 Filtre à cheveux inclus.



PG	Référence	assorti à	chromé 901	blanc et coloré → p. 306	blanc et coloré avec Antidérapant Pro* blanc 000 avec Antidérapant Sense*
IN	B574-	BetteUltra 700-900 mm	174 €	231 €	231 €
		BetteCaro 35 mm, côtés égaux			
		BetteCorner 35 mm, côtés asymétriques			
		BetteCorner 35 mm, côtés égaux			
		BetteFlat			
		BetteFloor			
		BetteFloor Caro			
		BetteFloor Corner			
		BetteFloor Side			
		BetteSupra 1000-1500 mm			
		BetteSupra 1600-1800 mm			
		BetteSupra 700-900 mm			
		BetteUltra 1000 mm			
		BetteUltra 1050-1500 mm			
		BetteUltra 1600-2000 mm			

* Veuillez également indiquer le code AY pour BetteAntidérapant Pro ou AX pour BetteAntidérapant Sense. Pour les instructions concernant la commande, voir page 5.

Vidages et trop-plein pour receveurs de douche

BetteDown, vertical - 0,6 l/s



Information

Sens d'écoulement: vertical
 Hauteur de montage: 81 mm
 Diamètre de bonde: 90 mm
 Débit d'écoulement: 0,6 l/sek
 Hauteur d'eau maximum: 50 mm

Qualité contrôlée selon EN 274

Avec siphon anti-odeurs amovible.



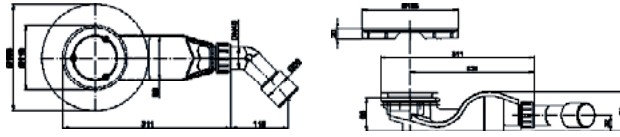
Sous réserve de modifications techniques et tolérances d'usage. Informations techniques et prix sur d'autres options spéciales Bette voir tarif à partir de la page 268.

PG	Référence	assorti à	chromé 901	blanc et coloré → p. 306	blanc et coloré avec Antidérapant Pro* blanc 000 avec Antidérapant Sense*
IN	B594-	BetteUltra 700-900 mm	175 €	232 €	232 €
		BetteCaro 35 mm, côtés égaux			
		BetteCorner 35 mm, côtés asymétriques			
		BetteCorner 35 mm, côtés égaux			
		BetteFlat			
		BetteFloor			
		BetteFloor Caro			
		BetteFloor Corner			
		BetteFloor Side			
		BetteSupra 1000-1500 mm			
		BetteSupra 1600-1800 mm			
		BetteSupra 700-900 mm			
		BetteUltra 1000 mm			
		BetteUltra 1050-1500 mm			
		BetteUltra 1600-2000 mm			

* Veuillez également indiquer le code AY pour BetteAntidérapant Pro o AX pour BetteAntidérapant Sense. Pour les instructions concernant la commande, voir page 5.

Vidages et trop-plein pour receveurs de douche

BetteAir 50, latéral - 0,6 l/s



Information

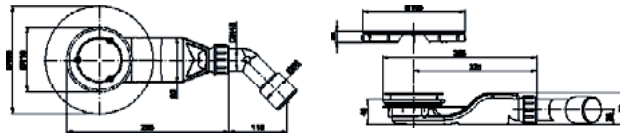
Sens d'écoulement: latéral
Hauteur de montage: 68 mm
Débit d'écoulement: 0,6 l/sek
Hauteur d'eau maximum: 50 mm
Accès aisé pour le nettoyage, également à l'aide d'un furet.

Contenu de la livraison:
cache bonde en acier titane vitrifié

PG	Référence	assorti à	blanc 000	Couleurs → p. 307	blanc et couleurs avec Antidérapant Pro* blanc 000 avec Antidérapant Sense*
IN	B525-	BetteAir	267 €	267 €	267 €

* Veuillez également indiquer le code AY pour BetteAntidérapant Pro o AX pour BetteAntidérapant Sense. Pour les instructions concernant la commande, voir page 5.

BetteAir 30, latéral - 0,6 l/s



Information

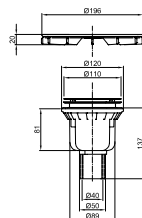
Sens d'écoulement: latéral
Hauteur de montage: 48 mm
Débit d'écoulement: 0,6 l/sek
Hauteur d'eau maximum: 30 mm
Accès aisé pour le nettoyage, également à l'aide d'un furet.

Contenu de la livraison:
cache bonde en acier titane vitrifié

PG	Référence	assorti à	blanc 000	Couleurs → p. 307	blanc et couleurs avec Antidérapant Pro* blanc 000 avec Antidérapant Sense*
IN	B524-	BetteAir	267 €	267 €	267 €

* Veuillez également indiquer le code AY pour BetteAntidérapant Pro o AX pour BetteAntidérapant Sense. Pour les instructions concernant la commande, voir page 5.

BetteAir Down, vertical 0,6l/s



Information

Sens d'écoulement: vertical
Hauteur de montage: 81 mm
Diamètre de bonde: 200 mm
Débit d'écoulement: 0,6 l/sek
Hauteur d'eau maximum: 50 mm
Accès aisé pour le nettoyage, également à l'aide d'un furet.

Qualité contrôlée selon EN 274

Avec siphon anti-odeurs amovible.

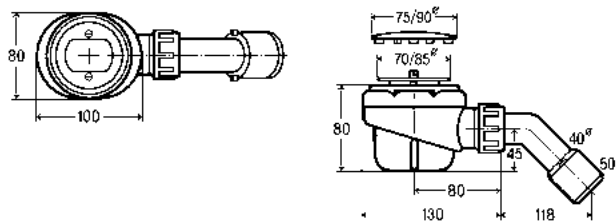
Contenu de la livraison:
cache bonde en acier titane vitrifié

PG	Référence	assorti à	blanc 000	Couleurs → p. 307	blanc et couleurs avec Antidérapant Pro* blanc 000 avec Antidérapant Sense*
IN	B599-	BetteAir	276 €	276 €	276 €

* Veuillez également indiquer le code AY pour BetteAntidérapant Pro o AX pour BetteAntidérapant Sense. Pour les instructions concernant la commande, voir page 5.

Vidages et trop-plein pour receveurs de douche

Vidage Ø 52 mm, Latéral



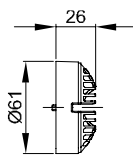
PG	Référence	assorti à	chromé 901
IN	B577-	BetteQuinta 700-900 mm BetteQuinta 1000-1200 mm	73 €

Information

Sens d'écoulement: latéral
 Hauteur de montage: 80 mm
 Débit d'écoulement: 0,73 l/sek
 Hauteur d'eau maximum: 50 mm
 Qualité contrôlée selon EN 274



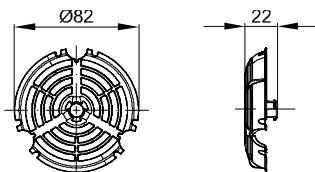
Filtre à Cheveux



Variante

PG	Référence	Désignation	Prix
CP	Z0015855	Filtre à cheveux pour BetteDown et BetteScope	13 €

Filtre pour BetteSolid et BetteAir



Variante

PG	Référence	Désignation	Prix
CP	Z0017593	Filtre pour BetteSolid et BetteAir	8 €

Couvercles de bonde pour receveurs



Information

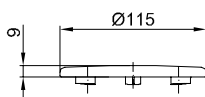
Cache bonde en ABS chromé

Pour garnitures de vidage des douches au ras du sol et receveurs de douche
Ø 90 mm.

Variante

PG	Référence	Désignation	Prix
CP	Z0015725	Couvercle de bonde Chromé 901	38 €

Couvercle de bonde vitrifié Ø 115 mm



Information

En acier titane vitrifié.

Pour garnitures de vidage des douches au ras du sol et receveurs de douche Ø 90 mm.

Disponible en blanc, Cream 441, Silver 410, Hazel 417, Cacao 439, Slate 402, Snow 440, Flax 423, Dust 413, Flint 414, Graphite 404, Anthracite 401, Raven 400, Beige 422, Quartz 412, Stone 416, Taupe 438, Ebano 434, Sand 424, Greige 425, Cashmere 415, Smoke 403, Coffee 430, Blue Satin 418 et Midnight 790 ainsi que Pergamon 001, Manhattan 002, Bahama Beige 003, Edelweiß 004, Jasmin 006, Ebony 035 et Noir 056.

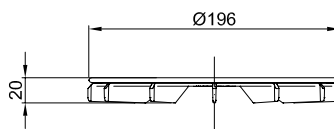
Les couleurs Midnight 790 et noir 056 ne peuvent pas être combinées avec l'option antidérapant Pro.

Non combinable avec BetteCompact.

PG	Référence	Désignation	blanc 000 Cream 441, Silver 410, Hazel 417, Cacao 439, Slate 402, Snow 440, Flax 423, Dust 413, Flint 414, Graphite 404, Anthracite 401, Raven 400, Beige 422, Quartz 412, Stone 416, Taupe 438, Ebano 434, Sand 424, Greige 425, Cashmere 415, Smoke 403, Coffee 430, Blue Satin 418, Midnight 790, Pergamon 001, Manhattan 002, Bahama Beige 003, Edelweiß 004, Jasmin 006, Ebony 035 und Noir 056	blanc 000 Cream 441, Silver 410, Hazel 417, Cacao 439, Slate 402, Snow 440, Flax 423, Dust 413, Flint 414, Graphite 404, Anthracite 401, Raven 400, Beige 422, Quartz 412, Stone 416, Taupe 438, Ebano 434, Sand 424, Greige 425, Cashmere 415, Smoke 403, Coffee 430, Blue Satin 418, Pergamon 001, Manhattan 002, Bahama Beige 003, Edelweiß 004, Jasmin 006, Ebony 035 avec Antidérapant Pro*	blanc 000 avec Antidérapant Sense*
CP	Y100	Couvercle de bonde vitrifié Ø 115 mm	60 €	60 €	60 €

*Veuillez également indiquer le code AY pour BetteAntidérapant Pro o AX pour BetteAntidérapant Sense. Pour les instructions concernant la commande, voir page 5.

Couvercle de bonde vitrifié BetteAir



Information

En acier titane vitrifié.

Pour garnitures de vidage de BetteAir.

Les couleurs Midnight 790 et noir 056 ne peuvent pas être combinées avec l'option antidérapant Pro.

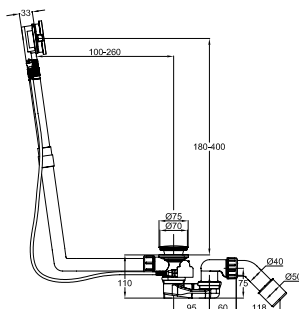
Sous réserve de modifications techniques et tolérances d'usage. Informations techniques et prix sur d'autres options spéciales Bette voir tarif à partir de la page 268.

PG	Référence	Désignation				
CP	Y102	Couvercle de bonde vitrifié BetteAir	78 €	blanc 000 Cream 441, Silver 410, Hazel 417, Cacao 439, Slate 402, Snow 440, Flax 423, Dust 413, Flint 414, Graphite 404, Anthracite 401, Raven 400, Beige 422, Quartz 412, Stone 416, Taupe 438, Ebano 434, Sand 424, Greige 425, Cashmere 415, Smoke 403, Coffee 430, Blue Satin 418, Midnight 790, Pergamon 001, Manhattan 002, Bahama Beige 003, Edelweiß 004, Jasmin 006, Ebony 035 und Schwarz 056	blanc 000 Cream 441, Silver 410, Hazel 417, Cacao 439, Slate 402, Snow 440, Flax 423, Dust 413, Flint 414, Graphite 404, Anthracite 401, Raven 400, Beige 422, Quartz 412, Stone 416, Taupe 438, Ebano 434, Sand 424, Greige 425, Cashmere 415, Smoke 403, Coffee 430, Blue Satin 418, Pergamon 001, Manhattan 002, Bahama Beige 003, Edelweiß 004, Jasmin 006, Ebony 035 avec Antidérapant Pro*	blanc 000 avec Antidérapant Sense*
			78 €	78 €	78 €	

*Veuillez également indiquer le code AY pour BetteAntidérapant Pro o AX pour BetteAntidérapant Sense. Pour les instructions concernant la commande, voir page 5.

Vidage et trop-plein pour baignoires

Vidage et trop-plein Ø 52 mm, 560 mm



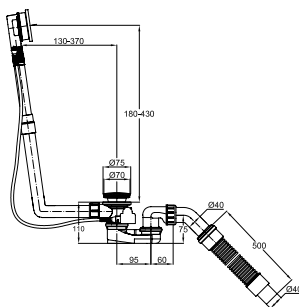
Information

Longueur de câble Bowden: 40/50 x 560 mm
 Hauteur de montage: 110 mm
 Diamètre de bonde: 52 mm
 Débit d'écoulement: 0,92 l/sek
 Hauteur d'eau maximum: 50 mm
 Capacité de trop-plein: 0,63 l/sek
 Qualité contrôlée selon EN 274

PG	Référence	assorti à	chromé 901	blanc 000
IN	B600-	BetteArco	150 €	180 €
		BetteBambino		
		BetteClassic		
		BetteDelta 1000-1200 mm		
		BetteDelta 800-900 mm		
		BetteDuett		
		BetteDuo		
		BetteForm		
		BetteSelect Duo		
		BetteSet		
		BetteSpace L		
		BetteSpace M		
		BetteSpace S		
		BetteStep		
		LaBette		



Vidage et trop-plein Silhouette Ø 52 mm, 725 mm



Information

Longueur de câble Bowden: 40/50 x 725 mm
 Hauteur de montage: 110 mm
 Diamètre de bonde: 52 mm
 Débit d'écoulement: 0,92 l/sek
 Hauteur d'eau maximum: 50 mm
 Capacité de trop-plein: 0,63 l/sek
 Qualité contrôlée selon EN 274

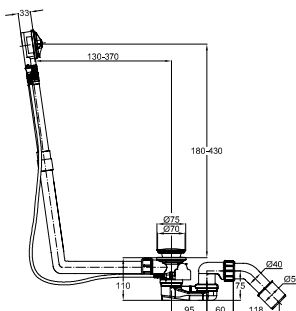
Contenu de la livraison:
 Tuyau flexible d'installation inclu.

PG	Référence	assorti à	chromé 901	blanc 000
IN	B601-	BetteLoft Ornament	214 €	245 €
		BetteLux I Silhouette Side		
		BetteLux IV Silhouette Side		
		BetteLux Oval Couture		
		BetteLux Oval I Silhouette		
		BetteLux Oval IV Silhouette		
		BetteLux Oval Silhouette		
		BetteLux Oval V Silhouette		
		BetteLux Silhouette		
		BetteLux Silhouette Side		
		BetteLux V Silhouette Side		
		BetteStarlet I Silhouette		
		BetteStarlet IV Silhouette		
		BetteStarlet Oval Silhouette		
		BetteStarlet V Silhouette		



Vidage et trop-plein pour baignoires

Vidage et trop-plein Ø 52 mm, 725 mm



Information

Longueur de câble Bowden: 40/50 x 725 mm

Hauteur de montage: 110 mm

Diamètre de bonde: 52 mm

Débit d'écoulement: 0,92 l/sek

Hauteur d'eau maximum: 50 mm

Capacité de trop-plein: 0,63 l/sek

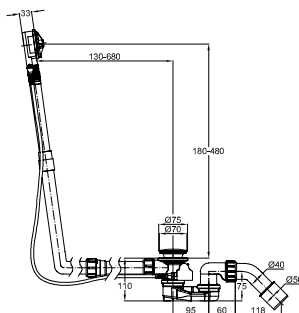
Qualité contrôlée selon EN 274

PG	Référence	assorti à	chromé 901	blanc 000
IN	B602-	BetteComodo	154 €	177 €
		BetteComodo avec trop-plein latéral		
		BetteFree		
		BetteLoft		
		BetteLuna		
		BetteLux		
		BetteLux Oval		
		BetteLux Oval Highline		
		BetteMetric		
		BetteOcean		
		BetteOcean Low-Line		
		BetteOne		
		BetteOne Relax		
		BetteSelect avec trop-plein latéral		
		BetteStarlet		
		BetteStarlet Flair Oval		
		BetteStarlet Hexa		
		BetteStarlet I		
		BetteStarlet II		
		BetteStarlet IV		
		BetteStarlet Oval		
		BetteStarlet Spirit		
		BetteStarlet V		



Vidage et trop-plein pour baignoires

Vidage et trop-plein Ø 52 mm, 1070 mm



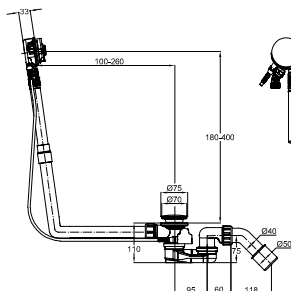
Information

Longueur de câble Bowden: 40/50 x 1070 mm
 Hauteur de montage: 110 mm
 Diamètre de bonde: 52 mm
 Débit d'écoulement: 0,92 l/sek
 Hauteur d'eau maximum: 50 mm
 Capacité de trop-plein: 0,63 l/sek
 Qualité contrôlée selon EN 274

PG	Référence	assorti à	chromé 901	blanc 000
IN	B603-	BetteFree	196 €	233 €
		BetteLoft		
		BetteLux		
		BetteSelect		
		BetteStarlet		
		BetteStarlet Flair Oval		
		BetteStarlet Oval		



Vidage et trop-plein, remplissage par le trop-plein Ø 52 mm, 560 mm



Information

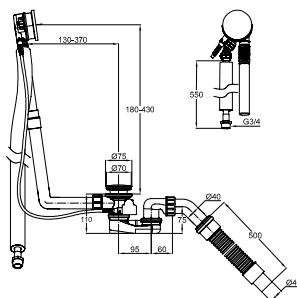
Longueur de câble Bowden: 40/50 x 560 mm
 Hauteur de montage: 110 mm
 Diamètre de bonde: 52 mm
 Débit d'écoulement: 0,92 l/sek
 Hauteur d'eau maximum: 50 mm
 Capacité de trop-plein: 0,63 l/sek
 Qualité contrôlée selon EN 274

PG	Référence	assorti à	chromé 901	blanc 000
IN	B604-	BetteArco	403 €	477 €
		BetteBambino		
		BetteClassic		
		BetteDuett		
		BetteForm		
		BetteSelect Duo		
		BetteSet		
		BetteSpace L		
		BetteSpace M		
		BetteSpace S		
		BetteStep		
		LaBette		



Vidage et trop-plein pour baignoires

Vidage et trop-plein, remplissage par le trop-plein Silhouette Ø 52 mm, 725 mm



Information

Longueur de câble Bowden: 40/50 x 725 mm

Hauteur de montage: 110 mm

Diamètre de bonde: 52 mm

Débit d'écoulement: 0,92 l/sek

Hauteur d'eau maximum: 50 mm

Capacité de trop-plein: 0,63 l/sek

Qualité contrôlée selon EN 274

Contenu de la livraison:

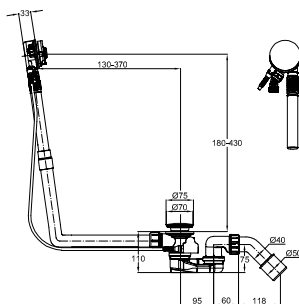
Tuyau flexible d'installation inclu.



PG	Référence	assorti à	chromé 901	blanc 000
IN	B605-	BetteLoft Ornament	606 €	692 €
		BetteLux I Silhouette Side		
		BetteLux IV Silhouette Side		
		BetteLux Oval Couture		
		BetteLux Oval I Silhouette		
		BetteLux Oval IV Silhouette		
		BetteLux Oval Silhouette		
		BetteLux Oval V Silhouette		
		BetteLux Silhouette		
		BetteLux Silhouette Side		
		BetteLux V Silhouette Side		
		BetteStarlet I Silhouette		
		BetteStarlet IV Silhouette		
		BetteStarlet Oval Silhouette		
		BetteStarlet V Silhouette		

Vidage et trop-plein pour baignoires

Vidage et trop-plein, remplissage par le trop-plein Ø 52 mm, 725 mm



Information

Longueur de câble Bowden: 40/50 x 725 mm

Hauteur de montage: 110 mm

Diamètre de bonde: 52 mm

Débit d'écoulement: 0,92 l/sek

Hauteur d'eau maximum: 50 mm

Capacité de trop-plein: 0,63 l/sek

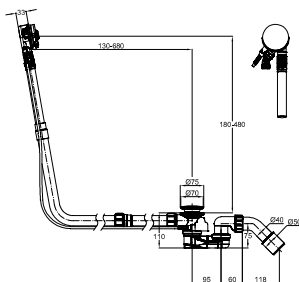
Qualité contrôlée selon EN 274

PG	Référence	assorti à	chromé 901	blanc 000
IN	B606-	BetteComodo	423 €	514 €
		BetteComodo avec trop-plein latéral		
		BetteFree		
		BetteLoft		
		BetteLuna		
		BetteLux		
		BetteLux Oval		
		BetteLux Oval Highline		
		BetteMetric		
		BetteOcean		
		BetteOcean Low-Line		
		BetteOne		
		BetteOne Relax		
		BetteSelect avec trop-plein latéral		
		BetteStarlet		
		BetteStarlet Flair Oval		
		BetteStarlet Hexa		
		BetteStarlet I		
		BetteStarlet II		
		BetteStarlet IV		
		BetteStarlet Oval		
		BetteStarlet Spirit		
		BetteStarlet V		



Vidage et trop-plein pour baignoires

Vidage et trop-plein, remplissage par le trop-plein Ø 52 mm, 1070 mm



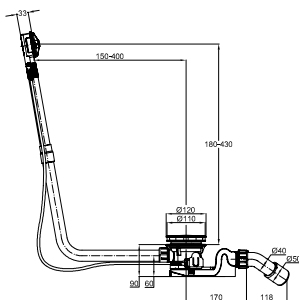
Information

Longueur de câble Bowden: 40/50 x 1070 mm
 Hauteur de montage: 110 mm
 Diamètre de bonde: 52 mm
 Débit d'écoulement: 0,92 l/sek
 Hauteur d'eau maximum: 50 mm
 Capacité de trop-plein: 0,63 l/sek
 Qualité contrôlée selon EN 274

PG	Référence	assorti à	chromé 901	blanc 000
IN	B607-	BetteFree	469 €	552 €
		BetteLoft		
		BetteLux		
		BetteSelect		
		BetteStarlet		
		BetteStarlet Flair Oval		
		BetteStarlet Oval		



Vidage et trop-plein Ø 90 mm, 725 mm



Information

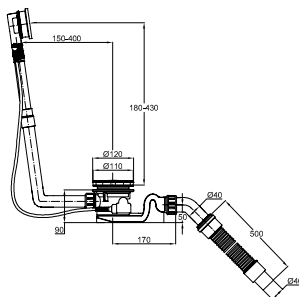
Longueur de câble Bowden: 40/50 x 725 mm
 Hauteur de montage: 90 mm
 Diamètre de bonde: 90 mm
 Débit d'écoulement: 1,25 l/sek
 Hauteur d'eau maximum: 50 mm
 Capacité de trop-plein: 0,63 l/sek
 Qualité contrôlée selon EN 274

PG	Référence	assorti à	chromé 901	blanc 000
IN	B608-	BetteEve	240 €	245 €
		BetteEve Oval		
		BettePond		
		BettePool I		
		BettePool I Panel		
		BettePool III		
		BettePool III Panel		
		BettePool Oval		



Vidage et trop-plein pour baignoires

Vidage et trop-plein Silhouette Ø 90 mm, 725 mm



Information

Longueur de câble Bowden: 40/50 x 725 mm
 Hauteur de montage: 90 mm
 Diamètre de bonde: 90 mm
 Débit d'écoulement: 1,25 l/sek
 Hauteur d'eau maximum: 50 mm
 Capacité de trop-plein: 0,63 l/sek
 Qualité contrôlée selon EN 274

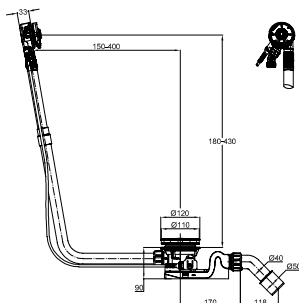
PG	Référence	assorti à	chromé 901	blanc 000
IN	B609-	BetteEve Oval Silhouette BettePond Silhouette	311 €	341 €

Contenu de la livraison:

Tuyau flexible d'installation inclus.



Vidage et trop-plein, remplissage par le trop-plein Ø 90 mm, 725 mm



Information

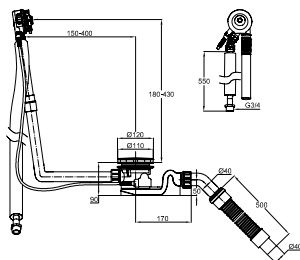
Longueur de câble Bowden: 40/50 x 725 mm
 Hauteur de montage: 90 mm
 Diamètre de bonde: 90 mm
 Débit d'écoulement: 1,25 l/sek
 Hauteur d'eau maximum: 50 mm
 Capacité de trop-plein: 0,63 l/sek
 Qualité contrôlée selon EN 274

PG	Référence	assorti à	chromé 901	blanc 000
IN	B611-	BetteEve BetteEve Oval BettePond BettePool I BettePool I Panel BettePool III BettePool III Panel BettePool Oval	535 €	566 €



Vidage et trop-plein pour baignoires

Vidage et trop-plein, remplissage par le trop-plein Silhouette Ø 90 mm, 725 mm



Information

Longueur de câble Bowden: 40/50 x 725 mm
 Hauteur de montage: 90 mm
 Diamètre de bonde: 90 mm
 Débit d'écoulement: 1,25 l/sek
 Hauteur d'eau maximum: 50 mm
 Capacité de trop-plein: 0,63 l/sek
 Qualité contrôlée selon EN 274

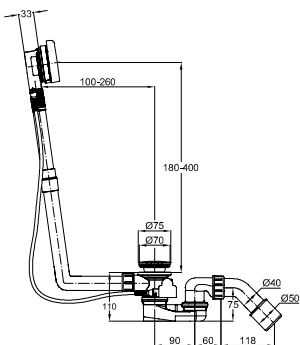
Contenu de la livraison:

Tuyau flexible d'installation inclus.

PG	Référence	assorti à	chromé 901	blanc 000
IN	B612-	BetteEve Oval Silhouette BettePond Silhouette	762 €	807 €



Vidage et trop-plein Plus 5, Ø 52 mm, 560 mm



Information

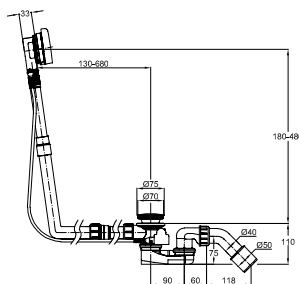
Longueur de câble Bowden: 40/50 x 560 mm
 Hauteur de montage: 110 mm
 Diamètre de bonde: 52 mm
 Débit d'écoulement: 0,92 l/sek
 Hauteur d'eau maximum: 50 mm
 Capacité de trop-plein: 0,63 l/sek- 50 mm de niveau d'eau en plus pour un plus grand confort de bain

PG	Référence	assorti à	chromé 901
IN	B617-	BetteArco	234 €
		BetteBambino	
		BetteClassic	
		BetteDuett	
		BetteDuo	
		BetteForm	
		BetteSelect Duo	
		BetteSet	
		BetteSpace L	
		BetteSpace M	
		BetteSpace S	
		BetteStep	
		LaBette	



Vidage et trop-plein pour baignoires

Vidage et trop-plein Plus 5, Ø 52 mm, 1070 mm



Information

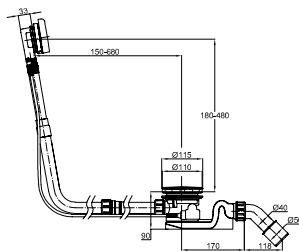
Longueur de câble Bowden: 40/50 x 1070 mm
 Hauteur de montage: 110 mm
 Diamètre de bonde: 52 mm
 Débit d'écoulement: 0,92 l/sek
 Hauteur d'eau maximum: 50 mm
 Capacité de trop-plein: 0,63 l/sek- 50 mm de niveau d'eau en plus pour un plus grand confort de bain

PG	Référence	assorti à	chromé 901
IN	B619-	BetteComodo	267 €
		BetteComodo avec trop-plein latéral	
		BetteFree	
		BetteLoft	
		BetteLux	
		BetteLux Oval	
		BetteLux Oval Highline	
		BetteMetric	
		BetteOcean	
		BetteOcean Low-Line	
		BetteOne	
		BetteOne Relax	
		BetteSelect	
		BetteSelect avec trop-plein latéral	
		BetteStarlet	
		BetteStarlet Flair Oval	
		BetteStarlet Hexa	
		BetteStarlet I	
		BetteStarlet II	
		BetteStarlet IV	
		BetteStarlet Oval	
		BetteStarlet Spirit	
		BetteStarlet V	



Vidage et trop-plein pour baignoires

Vidage et trop-plein Plus 5, Ø 90 mm, 1070 mm



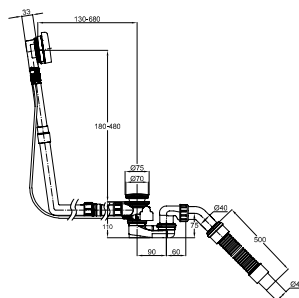
Information

Longueur de câble Bowden: 40/50 x 1070 mm
 Hauteur de montage: 90 mm
 Diamètre de bonde: 52 mm
 Débit d'écoulement: 1,25 l/sek
 Hauteur d'eau maximum: 50 mm
 Capacité de trop-plein: 0,63 l/sek- 50 mm de niveau d'eau en plus pour un plus grand confort de bain

PG	Référence	assorti à	chromé 901
IN	B621-	BetteEve	287 €
		BetteEve Oval	
		BettePond	



Vidage et trop-plein Plus 5 Silhouette Ø 52 mm, 1070 mm



Information

Longueur de câble Bowden: 40/50 x 1070 mm
 Hauteur de montage: 110 mm
 Diamètre de bonde: 52 mm
 Débit d'écoulement: 0,92 l/sek
 Hauteur d'eau maximum: 50 mm
 Capacité de trop-plein: 0,63 l/sek

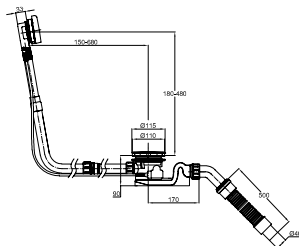
Contenu de la livraison:
 Tuyau flexible d'installation inclus.

PG	Référence	assorti à	chromé 901
IN	B625-	BetteLoft Ornament	346 €
		BetteLux I Silhouette Side	
		BetteLux IV Silhouette Side	
		BetteLux Oval Couture	
		BetteLux Oval I Silhouette	
		BetteLux Oval IV Silhouette	
		BetteLux Oval Silhouette	
		BetteLux Oval V Silhouette	
		BetteLux Silhouette	
		BetteLux Silhouette Side	
		BetteLux V Silhouette Side	
		BetteStarlet I Silhouette	
		BetteStarlet IV Silhouette	
		BetteStarlet Oval Silhouette	
		BetteStarlet V Silhouette	



Vidage et trop-plein pour baignoires

Vidage et trop-plein Plus 5 Silhouette Ø 90 mm, 1070 mm



Information

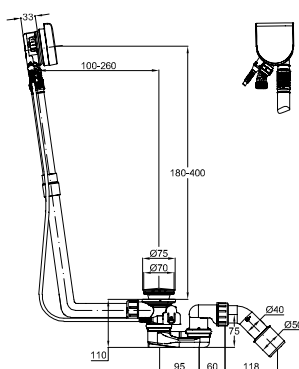
Longueur de câble Bowden: 40/50 x 1070 mm
 Hauteur de montage: 90 mm
 Diamètre de bonde: 90 mm
 Débit d'écoulement: 1,25 l/sek
 Hauteur d'eau maximum: 50 mm
 Capacité de trop-plein: 0,63 l/sek

Contenu de la livraison:
 Tuyau flexible d'installation inclu.

PG	Référence	assorti à	chromé 901
IN	B627-	BetteEve Oval Silhouette BettePond Silhouette	383 €



Vidage et trop-plein, remplissage par le trop-plein Plus 5, Ø 52 mm, 560 mm



Information

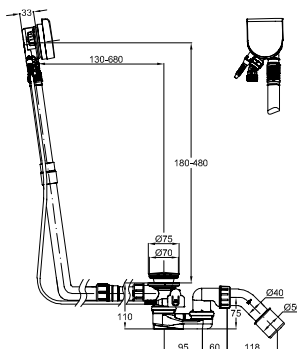
Longueur de câble Bowden: 40/50 x 560 mm
 Hauteur de montage: 110 mm
 Diamètre de bonde: 52 mm
 Débit d'écoulement: 0,92 l/sek
 Hauteur d'eau maximum: 50 mm
 Capacité de trop-plein: 0,63 l/sek- 50 mm de niveau d'eau en plus pour un plus grand confort de bain

PG	Référence	assorti à	chromé 901
IN	B618-	BetteArco BetteBambino BetteClassic BetteDuett BetteForm BetteSelect Duo BetteSet BetteSpace L BetteSpace M BetteSpace S BetteStep LaBette	456 €



Vidage et trop-plein pour baignoires

Vidage et trop-plein, remplissage par le trop-plein Plus 5, Ø 52 mm, 1070 mm



Information

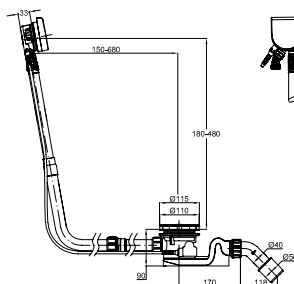
Longueur de câble Bowden: 40/50 x 1070 mm
 Hauteur de montage: 110 mm
 Diamètre de bonde: 52 mm
 Débit d'écoulement: 0,92 l/sek
 Hauteur d'eau maximum: 50 mm
 Capacité de trop-plein: 0,63 l/sek- 50 mm de niveau d'eau en plus pour un plus grand confort de bain

PG	Référence	assorti à	chromé 901
IN	B620-	BetteComodo	529 €
		BetteComodo avec trop-plein latéral	
		BetteFree	
		BetteLoft	
		BetteLux	
		BetteLux Oval	
		BetteLux Oval Highline	
		BetteMetric	
		BetteOcean	
		BetteOcean Low-Line	
		BetteOne	
		BetteOne Relax	
		BetteSelect	
		BetteSelect avec trop-plein latéral	
		BetteStarlet	
		BetteStarlet Flair Oval	
		BetteStarlet Hexa	
		BetteStarlet I	
		BetteStarlet II	
		BetteStarlet IV	
		BetteStarlet Oval	
		BetteStarlet Spirit	
		BetteStarlet V	



Vidage et trop-plein pour baignoires

Vidage et trop-plein, remplissage par le trop-plein Plus 5, Ø 90 mm, 1070 mm



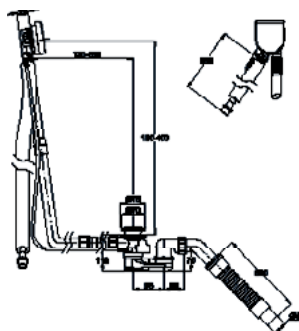
Information

Longueur de câble Bowden: 40/50 x 1070 mm
 Hauteur de montage: 90 mm
 Diamètre de bonde: 90 mm
 Débit d'écoulement: 1,25 l/sek
 Hauteur d'eau maximum: 50 mm
 Capacité de trop-plein: 0,63 l/sek

PG	Référence	assorti à	chromé 901
IN	B622-	BetteEve	655 €
		BetteEve Oval	
		BettePond	



Vidage et trop-plein, remplissage par le trop-plein Plus 5 Silhouette, Ø 52 mm, 1070 mm



Information

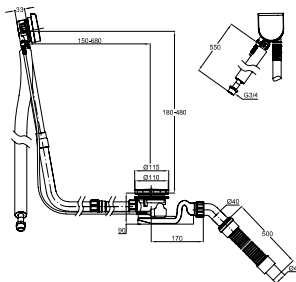
Longueur de câble Bowden: 40/50 x 1070 mm
 Hauteur de montage: 110 mm
 Diamètre de bonde: 52 mm
 Débit d'écoulement: 0,92 l/sek
 Hauteur d'eau maximum: 50 mm
 Capacité de trop-plein: 0,63 l/sek- 50 mm de niveau d'eau en plus pour un plus grand confort de bain

PG	Référence	assorti à	chromé 901
IN	B626-	BetteLoft Ornament	731 €
		BetteLux I Silhouette Side	
		BetteLux IV Silhouette Side	
		BetteLux Oval Couture	
		BetteLux Oval I Silhouette	
		BetteLux Oval IV Silhouette	
		BetteLux Oval Silhouette	
		BetteLux Oval V Silhouette	
		BetteLux Silhouette	
		BetteLux Silhouette Side	
		BetteLux V Silhouette Side	
		BetteStarlet I Silhouette	
		BetteStarlet IV Silhouette	
		BetteStarlet Oval Silhouette	
		BetteStarlet V Silhouette	



Vidage et trop-plein pour baignoires

Vidage et trop-plein, remplissage par le trop-plein Plus 5 Silhouette, Ø 90 mm, 1070 mm



Information

Longueur de câble Bowden: 40/50 x 1070 mm
 Hauteur de montage: 90 mm
 Diamètre de bonde: 90 mm
 Débit d'écoulement: 1,25 l/sek
 Hauteur d'eau maximum: 50 mm
 Capacité de trop-plein: 0,63 l/sek

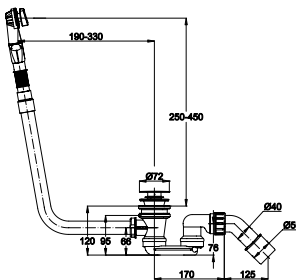
PG	Référence	assorti à	chromé 901
IN	B628-	BetteEve Oval Silhouette BettePond Silhouette	940 €

Contenu de la livraison:

Tuyau flexible d'installation inclus.



Vidage et trop-plein BetteArt



Information

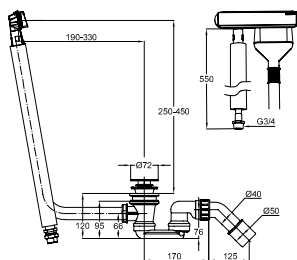
Hauteur de montage: 110 mm
 Diamètre de bonde: 52 mm
 Débit d'écoulement: 0,87 l/sek
 Hauteur d'eau maximum: 50 mm
 Capacité de trop-plein: 0,63 l/sek
 Qualité contrôlée selon EN 274

PG	Référence	assorti à	chromé 901	blanc 000
IN	B614-	BetteArt BetteArt I BetteArt IV BetteArt V	646 €	715 €



Vidage et trop-plein pour baignoires

Vidage et trop-plein, remplissage par le trop-plein BetteArt, 725 mm



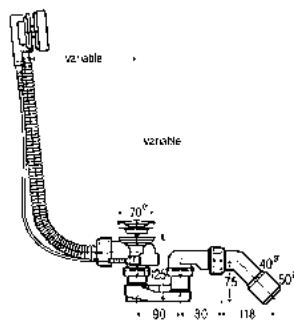
Information

Hauteur de montage: 110 mm
 Diamètre de bonde: 52 mm
 Débit d'écoulement: 0,87 l/sek
 Hauteur d'eau maximum: 50 mm
 Capacité de trop-plein: 0,6 l/sek
 Qualité contrôlée selon EN 274

PG	Référence	assorti à	chromé 901	blanc 000
IN	B615-	BetteArt	980 €	1.153 €
		BetteArt I		
		BetteArt IV		
		BetteArt V		



Vidage et trop-plein Simplex Ø 52 mm, 560 mm



Information

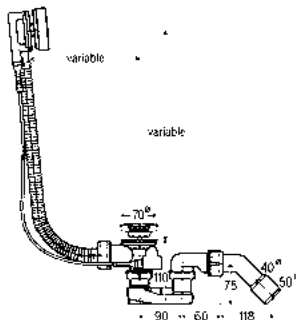
Longueur de câble Bowden: 40/50 x 560 mm
 Hauteur de montage: 125 mm
 Diamètre de bonde: 52 mm
 Débit d'écoulement: 0,92 l/sek
 Hauteur d'eau maximum: 50 mm
 Capacité de trop-plein: 0,63 l/sek

PG	Référence	assorti à	chromé 901
IN	B629-	BetteBambino	90 €
		BetteClassic	
		BetteForm	
		BetteStep	
		LaBette	



Vidage et trop-plein pour baignoires

Vidage et trop-plein Simplex Ø 52 mm, 725 mm

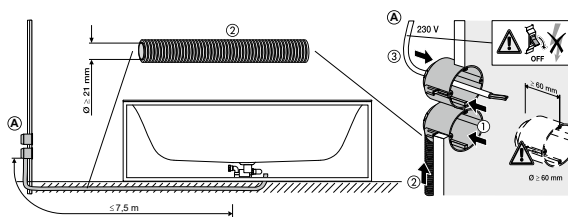


Information

Longueur de câble Bowden: 40/50 x 725 mm
Hauteur de montage: 125 mm
Diamètre de bonde: 52 mm
Débit d'écoulement: 0,92 l/sek
Hauteur d'eau maximum: 50 mm
Capacité de trop-plein: 0,63 l/sek

PG	Référence	assorti à	chromé 901
IN	B630-	BetteSelect avec trop-plein latéral	99 €





Information

Vidage électronique à trop-plein invisible. La fonction de trop-plein est assurée par un capteur de pression intégré dans le vidage. Celui-ci détecte la colonne d'eau dans la baignoire.

Un boîtier de commande, un bloc d'alimentation 12 V, une pile de secours et deux câbles de commande de 8 m de long sont fournis. Le boîtier de commande avec pile de secours ainsi que le bloc d'alimentation doivent être intégrés à l'aide du câble de 8 m de long à l'extérieur de la baignoire dans deux prises encastrées accessibles.

Le raccordement électrique nécessite une prise de courant 230 V.

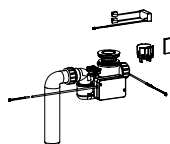
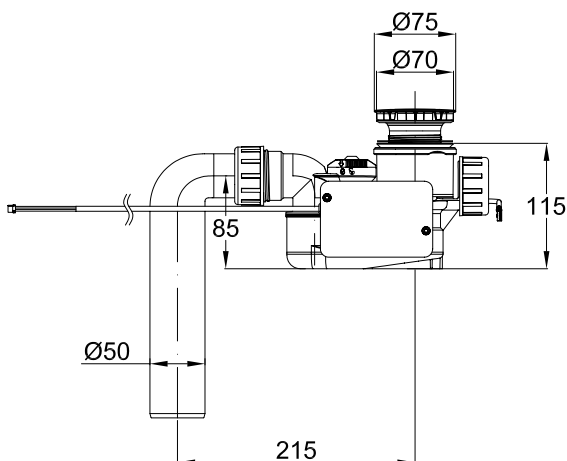
Pour un raccordement à la garniture, le câble de commande doit être posé entre le boîtier encastré et le dessous de la baignoire.

Les baignoires doivent être commandées avec le complément oUeL.

Pour plus d'informations sur l'installation et le fonctionnement, consultez le site www.my-bette.com.

Contenu de la livraison

- boîtier de commande
- bloc d'alimentation
- pile de secours
- deux câbles de commande de 8 m de long sont fournis



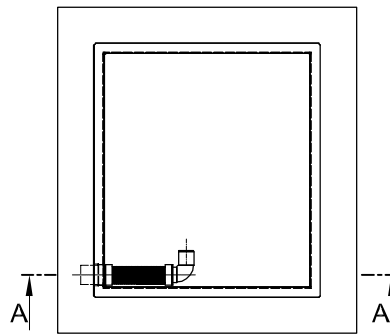
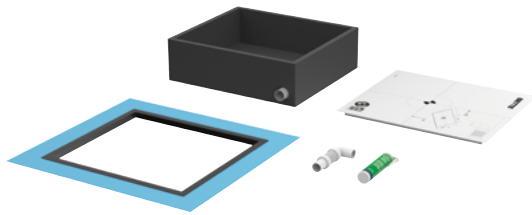
Variante

PG	Référence	Désignation	chromé 901	blanc 000
IN	B631-	BetteSensory	1.040 €	1.151 €

*Les baignoires doivent être commandées avec le complément oUeL.

Sous réserve de modifications techniques et tolérances d'usage. Informations techniques et prix sur d'autres options spéciales Bette voir tarif à partir de la page 268.

Coffrage pour installation BetteAir



Information

Le coffrage pour installation BetteAir se découpe très facilement à une hauteur comprise entre 109 et 200 mm selon la structure du sol.

Hauteur du boîtier minimale avec :

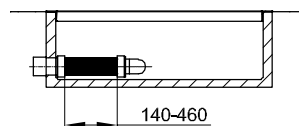
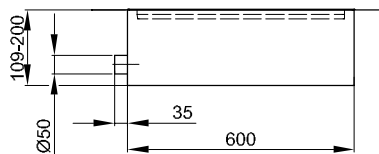
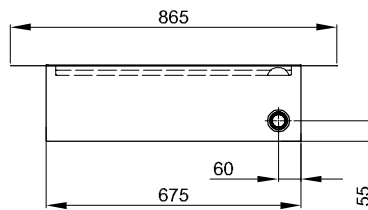
- Garniture d'évacuation BetteAir 30 (réf. B524-) - 109 mm
- Garniture d'évacuation BetteAir 50 (réf. B525-) - 126 mm

Contenu de la livraison

- " - Coffrage en PPE
- Cache de protection en carton ondulé E1.03
- Raccord Flex préfabriqué
- Collet d'étanchéité
- Adhésif pour film"

certification

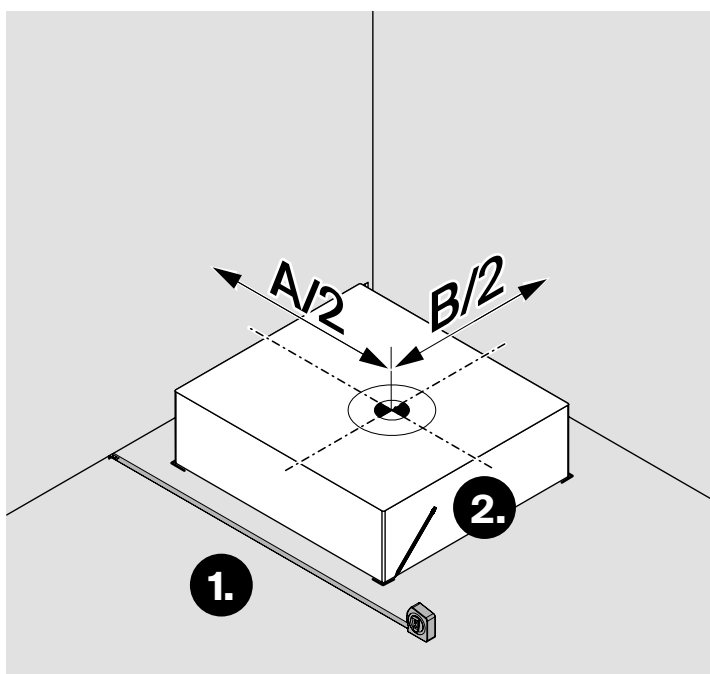
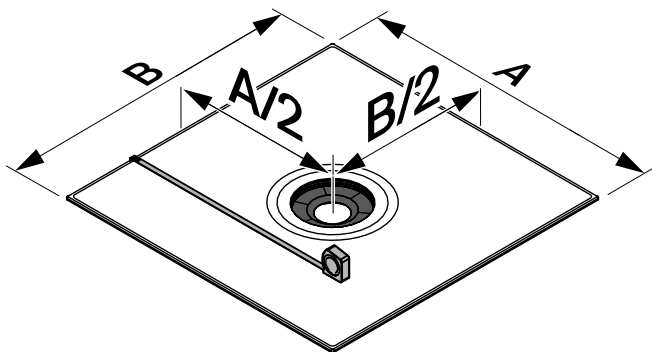
Pour l'étanchéité conforme aux normes selon DIN 18534-1.



Variante

PG	Référence	Désignation	pcs/palette	Prix
IN	B57-0401	Coffrage pour installation BetteAir	15	272 €

Boîtier pour installation BetteAir - Aide à l'installation



Pieds à commander

Aide à l'installation avec ajustement individuel de hauteur permettant un montage aisé et sûr des baignoires. En complément du pied de baignoire, nous recommandons notre crochet mural (référence Z0008669) avec isolation phonique intégrée pour la fixation du bord de la baignoire au niveau du mur.

Pieds de baignoire universels



Information

Pied de baignoire pour géométries parallèles de fond de baignoire.
Plage de réglage de 65 mm
Pour un montage direct au fond de la baignoire. Le raccordement à la géométrie extérieure de fond de baignoire assure une stabilité optimale.
Les pieds sont réglables en hauteur et insonorisés conformément à la norme DIN 4109/A1 en combinaison avec le set d'isolation phonique B57-0100.



Contenu de la livraison

Set comprenant deux traverses de piètement

PG	Référence	Désignation	pcs/palette	Prix
IN	B23-1500	Pieds de baignoire universels	150	75 €

Pieds, ovale



Information

Pied de baignoire pour géométries ovales de fond de baignoire.
Plage de réglage de 70 mm
Pour un montage direct au fond de la baignoire. Le raccordement à la géométrie extérieure de fond de baignoire assure une stabilité optimale.
Les pieds sont réglables en hauteur et insonorisés conformément à la norme DIN 4109/A1 en combinaison avec le set d'isolation phonique B57-0100.



Contenu de la livraison

4 traverses de piètement individuelles pour un montage croisé.

PG	Référence	Désignation	pcs/palette	Prix
IN	B23-1525	Pieds, ovale	150	88 €

Pieds pour BetteStep



Information

Plage de réglage de 50 mm
Pour un montage direct au fond de la baignoire. Le raccordement à la géométrie extérieure de fond de baignoire assure une stabilité optimale.
Les pieds sont réglables en hauteur et insonorisés conformément à la norme DIN 4109/A1 en combinaison avec le set d'isolation phonique B57-0100.



Contenu de la livraison

Une traverse de piètement universelle ainsi qu'une structure angulaire en acier galvanisé avec deux dispositifs de réglage en hauteur.

PG	Référence	Désignation	pcs/palette	Prix
IN	B23-1520	Pieds pour BetteStep	150	97 €

Pieds à commander

Aide à l'installation avec ajustement individuel de hauteur permettant un montage aisé et sûr des baignoires. En complément du pied de baignoire, nous recommandons notre crochet mural (référence Z0008669) avec isolation phonique intégrée pour la fixation du bord de la baignoire au niveau du mur.

Pieds réglables en hauteur (4 pièces)



Information

Plage de réglage de 110 à 180 mm et douille en plastique de 80 mm.
Pour un montage sur des couvre-pieds soudés en usine pour les baignoires à grand volume.
Une tige filetée M12 assure une stabilité optimale.
Les pieds sont réglables en hauteur et insonorisés conformément à la norme DIN 4109/A1 en combinaison avec le set d'isolation phonique B57-0120.
Convient pour : BetteArco, BetteHome Oval, BettePool, BetteSpace L



Contenu de la livraison

4 pièces

PG	Référence	Désignation	pcs/palette	Prix
IN	B50-0015	Pieds réglables en hauteur (4 pièces)	400	49 €

Pieds réglables en hauteur (6 pièces)



Information

Plage de réglage de 110 à 180 mm et douille en plastique de 80 mm.
Pour un montage sur des couvre-pieds soudés en usine pour les baignoires à grand volume.
Une tige filetée M12 assure une stabilité optimale.
Les pieds sont réglables en hauteur et insonorisés conformément à la norme DIN 4109/A1 en combinaison avec le set d'isolation phonique B57-0120.
Convient pour : BettePond



Contenu de la livraison

6 pièces

PG	Référence	Désignation	pcs/palette	Prix
IN	B50-0016	Pieds réglables en hauteur (6 pièces)	400	60 €

Aide à la commande - Systèmes de pose pour douche











		Installation						Plage de réglage	
		Pose au ras du sol		Pose surélevée		combinable avec Rebords relevés	Système	Plage de réglage maximale	
								Piètements d'intégration universel	67 - 205 mm Avec kit d'expansion: 206 - 300 mm
	Piètements d'intégration universel		x		x	x	x	Piètements d'intégration Basic	67 - 205 mm Avec kit d'expansion: 206 - 300 mm
BetteAir	Support minimum	x							
	Piètements d'intégration universel		x		x	x	x	Système de pieds Système de pieds BetteCaro, Système de pieds BetteCorner	80 - 200 mm Avec Entre-toises: 205 - 325 mm
BetteFloor	Piètements d'intégration Basic		x		x	x	x		
	Système de pieds Support minimum		x		x	x	x		
	Piètements d'intégration universel		x		x	x	x	Support minimum	-
BetteFloor Side	Piètements d'intégration Basic		x		x	x	x		
	Système de pieds Support minimum		x		x	x	x		
				x			x		
	Piètements d'intégration universel		x		x	x	x	Système de Pieds Supports polystyrènes***	
BetteUltra	Piètements d'intégration Basic		x		x	x	x		
	Système de pieds Support minimum		x		x	x	x		
	Supports polystyrènes***				x				
	Système de Pieds Supports polystyrènes***					x	x		
	Système de Pieds Supports polystyrènes***				x				
	Système de pieds				x	x	x		
	Système de pieds				x	x	x		
	Système de pieds				x	x	x	x	
	Système de pieds				x	x	x	x	
	Système de pieds		x		x	x	x	x	

* Valeurs lors de la pose sur la chape.

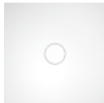












** Selon le rapport de test du bâtiment.

*** Disponible uniquement pour certaines dimensions de produits.

Aide à la commande - Systèmes de pose pour douche

		Isolation acoustique		Étanchéité					
		Niveau d'isolation acoustique 3: < 25 dB(A):		Facultatif : Sceller avec Pro- tection contre les coupures		Facultatif : Sceller sans Protection contre les coupures			
		selon VDI 4100	selon DIN 4109	Étanchéité fournie	au niveau du sol	Boîtier pour installation Easy Connect B57-0400	Boîtier pour installation BetteAir B57-0401	Système d'étan- chéité pour planchers en bois B57-0375	Autres systèmes d'étan- chéité
	Piètement d'intégration universel	18 dB(A)**	21 dB(A)**	x					
BetteAir	Support minimum	18 dB(A)**	21 dB(A)**				x		
	Piètement d'intégration universel	18 dB(A)**	20 dB(A)**	x					
BetteFloor	Piètement d'intégration Basic	22 dB(A)**	24 dB(A)**		B57-0376	B57-0377		x	B57-0370
	Système de pieds				B57-0376			x	B57-0370
	Support minimum	15 dB(A)*	17 dB(A)*				x	x	B57-0371
	Piètement d'intégration universel			x				x	
BetteFloor Side	Piètement d'intégration Basic				B57-0376	B57-0377		x	B57-0370
	Système de pieds				B57-0376			x	B57-0370
	Support minimum						x	x	B57-0371
	Piètement d'intégration universel	19 dB(A)**	22 dB(A)**	x				x	
BetteUltra	Piètement d'intégration Basic	23 dB(A)**	25 dB(A)**		B57-0376	B57-0377		x	B57-0370
	Système de pieds				B57-0376			x	B57-0370
	Support minimum	16 dB(A)*	17 dB(A)*				x	x	B57-0371
	Supports polysty- rènes***								
	Système de Pieds				B57-0376			x	B57-0370
BetteSupra	Supports polysty- rènes***								
	Système de pieds				B57-0379				B57-0374
BetteFloor Caro									
	Système de pieds				B57-0378				B57-0373
BetteFloor Corner									
	Système de pieds				B57-0379				B57-0374
BetteCaro									
	Système de pieds				B57-0378				B57-0373
BetteCor- ner									
	Système de pieds				B57-0376				B57-0370
Bette- Quinta									

Planification de montage Douche au ras du sol

Vidages								
			BetteAir	BetteFloor Side	BetteFloor	BetteUltra < 1000 mm	BetteUltra ≥ 1000 mm	BetteSupra
	BetteSolid 50	Hauteur de construction garniture de vidage en mm		68	68	68	68	68
	B598- Débit d'écoulement de 0,6 l/s, hauteur d'eau maximum 50 mm	Hauteur totale d'installation en mm		118	118	113	123	153
	BetteSolid 30	Hauteur de construction garniture de vidage en mm		48	48	48	48	48
	B597- Débit d'écoulement de 0,6 l/s, hauteur d'eau maximum 30 mm	Hauteur totale d'installation en mm		98	98	93	103	133
	BetteScope	Hauteur de construction garniture de vidage en mm		65	65	65	65	65
	B574- Débit d'écoulement de 0,85 l/s, hauteur d'eau maximum 50 mm	Hauteur totale d'installation en mm		115	115	110	120	150
	BetteDown	Hauteur de construction garniture de vidage en mm		81	81	81	81	81
	B594- Débit d'écoulement de 0,6 l/s, hauteur d'eau maximum 50 mm	Hauteur totale d'installation en mm		50	50	45	55	85
	BetteAir 50	Hauteur de construction garniture de vidage en mm	68					
	B525- Débit d'écoulement de 0,6 l/s, hauteur d'eau maximum 50 mm, Qualité contrôlée selon EN 274 conformément à ABP P-4096 TRLP	Hauteur totale d'installation en mm	117					
	BetteAir 30	Hauteur de construction garniture de vidage en mm	48					
	B524- Débit d'écoulement de 0,6 l/s, hauteur d'eau maximum 30 mm	Hauteur totale d'installation en mm	97					
	BetteAir Down	Hauteur de construction garniture de vidage en mm	81					
	B599- Débit d'écoulement de 0,6 l/s, hauteur d'eau maximum 50 mm, Qualité contrôlée selon EN 274	Hauteur totale d'installation en mm	67					

Piètement d'intégration Basic



Niveau phonique de 24 dB(A) seulement DIN 4109*2

*2 Directives Générales de la Construction conformément au Rapport de Contrôle.

Information

- Plage de réglage: 67-205 mm
 - Adapté à tous nos receveurs ultra-plats BetteFloor, BetteFloor Side et BetteUltra.
 - Pose au ras du sol ou surélevée
 - Flexibilité maximale: adaptation facile aux conditions de pose
 - Éléments de coffrage et d'étanchéité non inclus
 - Niveau phonique de seulement 24 db/A
 - Peut être associé à BetteRebords relevés
- Pour toutes autres hauteurs d'installation de 205 - 325 mm, nous vous proposons des entretoises, réf. B50-0005, supplémentaire à commander séparément.

Contenu de la livraison

- Profilé de cadre porteur
- Connecteur
- Aide à la pose de carrelage
- Profilé coulissant
- Kit de pieds avec entretoises
- Supports en caoutchouc
- Clé plate universelle
- Clé Allen

Variante

PG	Référence	Désignation	Prix
IN	B50-6220	Piètement d'intégration Basic Bette 700 x 700 mm	353 €
IN	B50-6221	Piètement d'intégration Basic Bette 750 x 700 mm	353 €
IN	B50-6231	Piètement d'intégration Basic Bette 750 x 750 mm	353 €
IN	B50-6222	Piètement d'intégration Basic Bette 800 x 700 mm	353 €
IN	B50-6232	Piètement d'intégration Basic Bette 800 x 750 mm	353 €
IN	B50-6241	Piètement d'intégration Basic Bette 800 x 800 mm	353 €
IN	B50-6223	Piètement d'intégration Basic Bette 850 x 700 mm	353 €
IN	B50-6233	Piètement d'intégration Basic Bette 850 x 750 mm	353 €
IN	B50-6270	Piètement d'intégration Basic Bette 850 x 850 mm	353 €
IN	B50-6273	Piètement d'intégration Basic Bette 900 x 600 mm	353 €
IN	B50-6224	Piètement d'intégration Basic Bette 900 x 700 mm	353 €
IN	B50-6234	Piètement d'intégration Basic Bette 900 x 750 mm	353 €
IN	B50-6243	Piètement d'intégration Basic Bette 900 x 800 mm	353 €
IN	B50-6271	Piètement d'intégration Basic Bette 900 x 850 mm	353 €
IN	B50-6251	Piètement d'intégration Basic Bette 900 x 900 mm	353 €
IN	B50-6226	Piètement d'intégration Basic Bette 1000 x 700 mm	353 €
IN	B50-6236	Piètement d'intégration Basic Bette 1000 x 750 mm	353 €
IN	B50-6245	Piètement d'intégration Basic Bette 1000 x 800 mm	353 €
IN	B50-6253	Piètement d'intégration Basic Bette 1000 x 900 mm	353 €
IN	B50-6264	Piètement d'intégration Basic Bette 1000 x 1000 mm	353 €
IN	B50-6237	Piètement d'intégration Basic Bette 1050 x 750 mm	353 €
IN	B50-6225	Piètement d'intégration Basic Bette 1100 x 700 mm	353 €
IN	B50-6227	Piètement d'intégration Basic Bette 1100 x 750 mm	353 €
IN	B50-6247	Piètement d'intégration Basic Bette 1100 x 800 mm	353 €
IN	B50-6255	Piètement d'intégration Basic Bette 1100 x 900 mm	353 €
IN	B50-6228	Piètement d'intégration Basic Bette 1100 x 1000 mm	353 €
IN	B50-6229	Piètement d'intégration Basic Bette 1100 x 1100 mm	353 €
IN	B50-6230	Piètement d'intégration Basic Bette 1200 x 700 mm	389 €
IN	B50-6240	Piètement d'intégration Basic Bette 1200 x 750 mm	389 €
IN	B50-6249	Piètement d'intégration Basic Bette 1200 x 800 mm	389 €
IN	B50-6257	Piètement d'intégration Basic Bette 1200 x 900 mm	389 €
IN	B50-6274	Piètement d'intégration Basic Bette 1200 x 1000 mm	389 €
IN	B50-6235	Piètement d'intégration Basic Bette 1200 x 1100 mm	389 €
IN	B50-6265	Piètement d'intégration Basic Bette 1200 x 1200 mm	389 €
IN	B50-6256	Piètement d'intégration Basic Bette 1300 x 700 mm	389 €
IN	B50-6254	Piètement d'intégration Basic Bette 1300 x 750 mm	389 €

PG	Référence	Désignation	Prix
IN	B50-6260	Piètement d'intégration Basic Bette 1300 x 800 mm	389 €
IN	B50-6238	Piètement d'intégration Basic Bette 1300 x 900 mm	389 €
IN	B50-6261	Piètement d'intégration Basic Bette 1300 x 1000 mm	389 €
IN	B50-6292	Piètement d'intégration Basic Bette 1300 x 1300 mm	424 €
IN	B50-6258	Piètement d'intégration Basic Bette 1400 x 700 mm	424 €
IN	B50-6259	Piètement d'intégration Basic Bette 1400 x 750 mm	424 €
IN	B50-6250	Piètement d'intégration Basic Bette 1400 x 800 mm	424 €
IN	B50-6262	Piètement d'intégration Basic Bette 1400 x 900 mm	424 €
IN	B50-6239	Piètement d'intégration Basic Bette 1400 x 1000 mm	424 €
IN	B50-6284	Piètement d'intégration Basic Bette 1400 x 1200 mm	424 €
IN	B50-6293	Piètement d'intégration Basic Bette 1400 x 1400 mm	440 €
IN	B50-6275	Piètement d'intégration Basic Bette 1500 x 700 mm	424 €
IN	B50-6276	Piètement d'intégration Basic Bette 1500 x 750 mm	424 €
IN	B50-6279	Piètement d'intégration Basic Bette 1500 x 800 mm	424 €
IN	B50-6277	Piètement d'intégration Basic Bette 1500 x 900 mm	424 €
IN	B50-6278	Piètement d'intégration Basic Bette 1500 x 1000 mm	424 €
IN	B50-6285	Piètement d'intégration Basic Bette 1500 x 1200 mm	424 €
IN	B50-6280	Piètement d'intégration Basic Bette 1500 x 1500 mm	440 €
IN	B50-6242	Piètement d'intégration Basic Bette 1600 x 700 mm	424 €
IN	B50-6244	Piètement d'intégration Basic Bette 1600 x 750 mm	424 €
IN	B50-6266	Piètement d'intégration Basic Bette 1600 x 800 mm	424 €
IN	B50-6246	Piètement d'intégration Basic Bette 1600 x 900 mm	424 €
IN	B50-6268	Piètement d'intégration Basic Bette 1600 x 1000 mm	424 €
IN	B50-6283	Piètement d'intégration Basic Bette 1600 x 1200 mm	424 €
IN	B50-6281	Piètement d'intégration Basic Bette 1700 x 700 mm	424 €
IN	B50-6282	Piètement d'intégration Basic Bette 1700 x 750 mm	424 €
IN	B50-6263	Piètement d'intégration Basic Bette 1700 x 800 mm	424 €
IN	B50-6248	Piètement d'intégration Basic Bette 1700 x 900 mm	424 €
IN	B50-6289	Piètement d'intégration Basic Bette 1700 x 1000 mm	424 €
IN	B50-6269	Piètement d'intégration Basic Bette 1800 x 800 mm	424 €
IN	B50-6252	Piètement d'intégration Basic Bette 1800 x 900 mm	424 €
IN	B50-6291	Piètement d'intégration Basic Bette 1800 x 1000 mm	440 €
IN	B50-6296	Piètement d'intégration Basic Bette 1900 x 900 mm	440 €
IN	B50-6297	Piètement d'intégration Basic Bette 2000 x 900 mm	440 €

kit d'expansion piétement d'intégration 206 – 300 mm

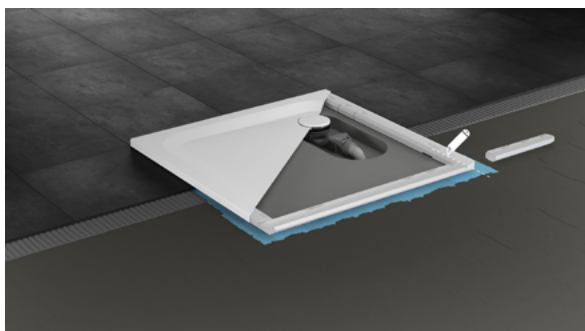


Information

Kit d'extension pour chapes particulièrement hautes, compatible avec les piétements d'intégration Universal et Basic

PG	Référence	Désignation	Prix
IN	B57-0403	kit d'expansion piétement d'intégration 206 – 300 mm	61 €

Support Minimum Flex



Information

- adaptation en toute flexibilité à toutes les exigences individuelles
- compatibilité avec BetteFloor, BetteFloor Side et BetteUltra
- poids extrêmement léger
- gain en termes de stockage
- idéal pour les constructions neuves comme pour les rénovations
- pose sur une chape ou un sol en bois
- hauteur de pose minimale à partir de 35 mm
- possibilité d'ajouter un système d'étanchéification
- avec seulement 17 dB(A), dépasse les exigences les plus élevées de la classe d'insonorisation 3, VDI 4100 (pour une pose sur chape avec insonorisation)

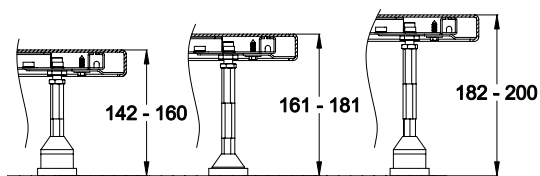
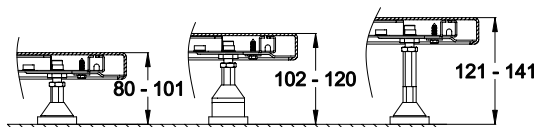
Pour une étanchéité parfaite, nous recommandons une combinaison avec le système d'étanchéité pour support Minimum (réf. B57-0371)

Le support Minimum Flex peut être monté en combinaison avec le produit Rebords Relevés Bette uniquement pour les receveurs de douche d'une longueur de côté ≤ 1200 mm et pour les douches au ras du sol BetteFloor Side d'une longueur de côté < 1200 mm.

Variante

PG	Référence	Désignation	Prix
IN	B57-0404	Ensemble complémentaire support Minimum avec receveurs de douche 25 mm & receveurs ultra-plats	57 €
IN	B57-0405	Ensemble complémentaire support Minimum avec receveurs de douche 35 mm	57 €

Système de Pieds



Information

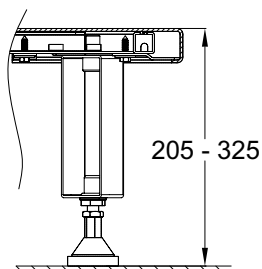
Le Système de pieds Bette garantit un ajustement rapide, fiable et peu coûteux de la hauteur, lors de la pose des receveurs de douche. Un cadre est placé sous le receveur et les pieds sont alors vissés. Il n'est plus nécessaire d'étayer le receveur.

Possibilité de réglage: 80 - 200 mm

Pour toutes autres hauteurs d'installation de 205 - 325 mm, nous vous proposons des entretoises, réf. B50-0005, supplémentaire à commander séparément.

Combinable avec les Rebords Relevés Bette.

Entretoises

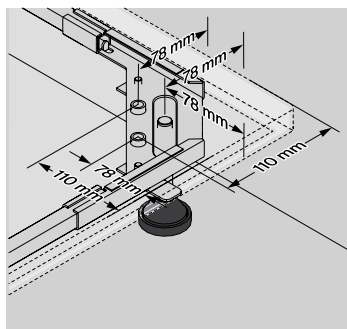


Information

Pour toutes autres hauteurs d'installation de 205 - 325 mm, nous vous proposons des entretoises, supplémentaire à commander séparément. Nous conseillons l'utilisation de 4 entretoises pour les receveurs jusqu'à une longueur de 1100 mm, 6 entretoises à partir d'une longueur de 1200 mm et 8 entretoises à partir de la dimension 1200x1200 mm.

Variante

PG	Référence	Désignation	Prix
IN	B50-0005	Entretoises pour Receveurs de douche (4 pce.)	53 €
IN	B50-0006	Entretoises pour Receveur de douche (6 pce.)	73 €
IN	B50-0007	Entretoises pour Receveur de douche (8 pce.)	96 €



Variante

PG	Référence	Désignation	Prix
IN	B50-3020	Système de pieds Bette pour Receveur de douche 700 x 700 mm	179 €
IN	B50-3021	Système de pieds Bette pour Receveur de douche 750 x 700 mm	179 €
IN	B50-3031	Système de pieds Bette pour Receveur de douche 750 x 750 mm	179 €
IN	B50-3022	Système de pieds Bette pour Receveur de douche 800 x 700 mm	179 €
IN	B50-3032	Système de pieds Bette pour Receveur de douche 800 x 750 mm	179 €
IN	B50-3041	Système de pieds Bette pour Receveur de douche 800 x 800 mm	179 €
IN	B50-3023	Système de pieds Bette pour Receveur de douche 850 x 700 mm	179 €
IN	B50-3033	Système de pieds Bette pour Receveur de douche 850 x 750 mm	179 €
IN	B50-3070	Système de pieds Bette pour Receveur de douche 850 x 850 mm	179 €
IN	B50-3073	Système de pieds Bette pour Receveur de douche 900 x 600 mm	179 €
IN	B50-3024	Système de pieds Bette pour Receveur de douche 900 x 700 mm	179 €
IN	B50-3034	Système de pieds Bette pour Receveur de douche 900 x 750 mm	179 €
IN	B50-3043	Système de pieds Bette pour Receveur de douche 900 x 800 mm	179 €
IN	B50-3071	Système de pieds Bette pour Receveur de douche 900 x 850 mm	179 €
IN	B50-3051	Système de pieds Bette pour Receveur de douche 900 x 900 mm	179 €
IN	B50-3026	Système de pieds Bette pour Receveur de douche 1000 x 700 mm	179 €
IN	B50-3036	Système de pieds Bette pour Receveur de douche 1000 x 750 mm	179 €
IN	B50-3045	Système de pieds Bette pour Receveur de douche 1000 x 800 mm	179 €
IN	B50-3053	Système de pieds Bette pour Receveur de douche 1000 x 900 mm	179 €
IN	B50-3064	Système de pieds Bette pour Receveur de douche 1000 x 1000 mm	179 €
IN	B50-3037	Système de pieds Bette pour Receveur de douche 1050 x 750 mm	179 €
IN	B50-3025	Système de pieds Bette pour Receveur de douche 1100 x 700 mm	179 €
IN	B50-3027	Système de pieds Bette pour Receveur de douche 1100 x 750 mm	179 €
IN	B50-3047	Système de pieds Bette pour Receveur de douche 1100 x 800 mm	179 €
IN	B50-3055	Système de pieds Bette pour Receveur de douche 1100 x 900 mm	179 €
IN	B50-3028	Système de pieds Bette pour Receveur de douche 1100 x 1000 mm	179 €
IN	B50-3029	Système de pieds Bette pour Receveur de douche 1100 x 1100 mm	179 €
IN	B50-3030	Système de pieds Bette pour Receveur de douche 1200 x 700 mm	205 €
IN	B50-3040	Système de pieds Bette pour Receveur de douche 1200 x 750 mm	205 €
IN	B50-3049	Système de pieds Bette pour Receveur de douche 1200 x 800 mm	205 €
IN	B50-3057	Système de pieds Bette pour Receveur de douche 1200 x 900 mm	205 €
IN	B50-3074	Système de pieds Bette pour Receveur de douche 1200 x 1000 mm	205 €
IN	B50-3035	Système de pieds Bette pour Receveur de douche 1200 x 1100 mm	205 €

PG	Référence	Désignation	Prix
IN	B50-3065	Système de pieds Bette pour Receveur de douche 1200 x 1200 mm	205 €
IN	B50-3056	Système de pieds Bette pour Receveur de douche 1300 x 700 mm	205 €
IN	B50-3054	Système de pieds Bette pour Receveur de douche 1300 x 750 mm	205 €
IN	B50-3060	Système de pieds Bette pour Receveur de douche 1300 x 800 mm	205 €
IN	B50-3038	Système de pieds Bette pour Receveur de douche 1300 x 900 mm	205 €
IN	B50-3061	Système de pieds Bette pour Receveur de douche 1300 x 1000 mm	205 €
IN	B50-3092	Système de pieds Bette pour Receveur de douche 1300 x 1300 mm	224 €
IN	B50-3058	Système de pieds Bette pour Receveur de douche 1400 x 700 mm	224 €
IN	B50-3059	Système de pieds Bette pour Receveur de douche 1400 x 750 mm	224 €
IN	B50-3050	Système de pieds Bette pour Receveur de douche 1400 x 800 mm	224 €
IN	B50-3062	Système de pieds Bette pour Receveur de douche 1400 x 900 mm	224 €
IN	B50-3039	Système de pieds Bette pour Receveur de douche 1400 x 1000 mm	224 €
IN	B50-3093	Système de pieds Bette pour Receveur de douche 1400 x 1400 mm	252 €
IN	B50-3075	Système de pieds Bette pour Receveur de douche 1500 x 700 mm	224 €
IN	B50-3076	Système de pieds Bette pour Receveur de douche 1500 x 750 mm	224 €
IN	B50-3079	Système de pieds Bette pour Receveur de douche 1500 x 800 mm	224 €
IN	B50-3077	Système de pieds Bette pour Receveur de douche 1500 x 900 mm	224 €
IN	B50-3078	Système de pieds Bette pour Receveur de douche 1500 x 1000 mm	224 €
IN	B50-3080	Système de pieds Bette pour Receveur de douche 1500 x 1500 mm	252 €
IN	B50-3042	Système de pieds Bette pour Receveur de douche 1600 x 700 mm	252 €
IN	B50-3044	Système de pieds Bette pour Receveur de douche 1600 x 750 mm	252 €
IN	B50-3066	Système de pieds Bette pour Receveur de douche 1600 x 800 mm	252 €
IN	B50-3046	Système de pieds Bette pour Receveur de douche 1600 x 900 mm	252 €
IN	B50-3068	Système de pieds Bette pour Receveur de douche 1600 x 1000 mm	252 €
IN	B50-3081	Système de pieds Bette pour Receveur de douche 1700 x 700 mm	252 €
IN	B50-3082	Système de pieds Bette pour Receveur de douche 1700 x 750 mm	252 €
IN	B50-3063	Système de pieds Bette pour Receveur de douche 1700 x 800 mm	252 €
IN	B50-3048	Système de pieds Bette pour Receveur de douche 1700 x 900 mm	252 €
IN	B50-3089	Système de pieds Bette pour Receveur de douche 1700 x 1000 mm	252 €
IN	B50-3069	Système de pieds Bette pour Receveur de douche 1800 x 800 mm	252 €
IN	B50-3052	Système de pieds Bette pour Receveur de douche 1800 x 900 mm	252 €
IN	B50-3091	Système de pieds Bette pour Receveur de douche 1800 x 1000 mm	252 €
IN	B50-3096	Système de pieds Bette pour Receveur de douche 1900 x 900 mm	252 €
IN	B50-3097	Système de pieds Bette pour Receveur de douche 2000 x 900 mm	252 €

Système de Pieds BetteCorner



Information

Plage de réglage: 80 - 200 mm.

Pour toutes autres hauteurs d'installation de 205 - 325 mm, nous vous proposons des entretoises, réf. B50-0005, supplémentaire à commander séparément.

Combinable avec les Rebords Relevés Bette.

Variante

PG	Référence	Désignation	Prix
IN	B52-3034	Système de pieds Bette pour Corner Receveur de douche 750 x 900/900 x 750 mm	202 €
IN	B52-3041	Système de pieds Bette pour Corner Receveur de douche 800 x 800 mm	202 €
IN	B52-3043	Système de pieds Bette pour Corner Receveur de douche 800 x 900/900 x 800 mm	202 €
IN	B52-3051	Système de pieds Bette pour Corner Receveur de douche 900 x 900 mm	202 €
IN	B52-3053	Système de pieds Bette pour Corner Receveur de douche 900 x 1000/1000 x 900 mm	202 €
IN	B52-3064	Système de pieds Bette pour Corner Receveur de douche 1000 x 1000 mm	202 €

Système de Pieds pour BetteFloor Corner



Information

Le Systeme de pieds Bette garantit un ajustement rapide, fiable et peu couteux de la hauteur, lors de la pose des receveurs de douche. Un cadre est placé sous le receveur et les pieds sont alors vissés. Il n'est plus nécessaire d'étayer le receveur.

Possibilité de réglage: 80 - 200 mm

Pour toutes autres hauteurs d'installation de 205 - 325 mm, nous vous proposons des entretoises, réf. B50-0005, supplémentaire à commander séparément.

Variante

PG	Référence	Désignation	Prix
IN	B52-3164	Système de pieds Bette pour BetteFloor Corner 1000 x 1000 mm	259 €
IN	B52-3145	Système de pieds Bette pour BetteFloor Corner 800 x 1000/1000 x 800 mm	259 €
IN	B52-3151	Système de pieds Bette pour BetteFloor Corner 900 x 900 mm	259 €

Système de Pieds BetteCaro



Information

Plage de réglage: 80 - 200 mm.

Pour toutes autres hauteurs d'installation de 205 - 325 mm, nous vous proposons des entretoises, réf. B50-0005, supplémentaire à commander séparément.

Combinable avec les Rebords Relevés Bette.

Variante

PG	Référence	Désignation	Prix
IN	B51-3041	Système de pieds Bette pour Caro Receveur de douche 800 x 800 mm	210 €
IN	B51-3051	Système de pieds Bette pour Caro Receveur de douche 900 x 900 mm	210 €
IN	B51-3064	Système de pieds Bette pour Caro Receveur de douche 1000 x 1000 mm	210 €

Système de Pieds pour BetteFloor Caro



Information

Le Systeme de pieds Bette garantit un ajustement rapide, fiable et peu couteux de la hauteur, lors de la pose des receveurs de douche. Un cadre est placé sous le receveur et les pieds sont alors vissés. Il n'est plus nécessaire d'étayer le receveur.

Possibilité de réglage: 80 - 200 mm

Pour toutes autres hauteurs d'installation de 205 - 325 mm, nous vous proposons des entretoises, réf. B50-0005, supplémentaire à commander séparément.

Variante

PG	Référence	Désignation	Prix
IN	B51-3164	Système de pieds Bette pour BetteFloor Caro 1000 x 1000 mm	324 €
IN	B51-3151	Système de pieds Bette pour BetteFloor Caro 900 x 900 mm	324 €

Système de Pieds pour BetteFloor



Information

Le Système de pieds Bette garantit un ajustement rapide, fiable et peu coûteux de la hauteur, lors de la pose des receveurs de douche. Un cadre est placé sous le receveur et les pieds sont alors vissés. Il n'est plus nécessaire d'étayer le receveur.

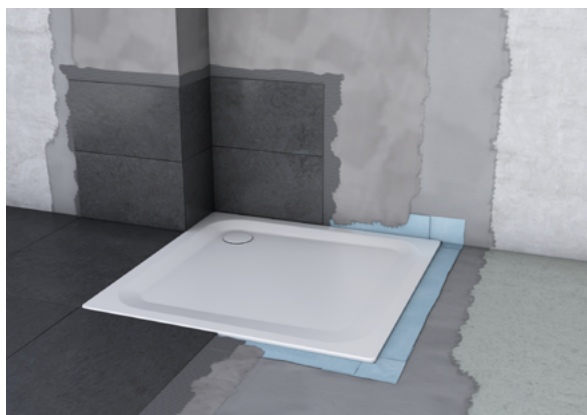
Possibilité de réglage: 80 - 200 mm

Pour toutes autres hauteurs d'installation de 205 - 325 mm, nous vous proposons des entretoises, supplémentaire à commander séparément.

Variante

PG	Référence	Désignation	Prix	PG	Référence	Désignation	Prix
IN	B50-3141	Système de pieds Bette pour BetteFloor 800 x 800 mm	280 €	IN	B50-3158	Système de pieds Bette pour BetteFloor 1400 x 700 mm	335 €
IN	B50-3124	Système de pieds Bette pour BetteFloor 900 x 700 mm	280 €	IN	B50-3159	Système de pieds Bette pour BetteFloor 1400 x 750 mm	335 €
IN	B50-3134	Système de pieds Bette pour BetteFloor 900 x 750 mm	280 €	IN	B50-3150	Système de pieds Bette pour BetteFloor 1400 x 800 mm	335 €
IN	B50-3143	Système de pieds Bette pour BetteFloor 900 x 800 mm	280 €	IN	B50-3162	Système de pieds Bette pour BetteFloor 1400 x 900 mm	335 €
IN	B50-3151	Système de pieds Bette pour BetteFloor 900 x 900 mm	280 €	IN	B50-3139	Système de pieds Bette pour BetteFloor 1400 x 1000 mm	335 €
IN	B50-3126	Système de pieds Bette pour BetteFloor 1000 x 700 mm	280 €	IN	B50-3184	Système de pieds Bette pour BetteFloor 1400 x 1200 mm	335 €
IN	B50-3136	Système de pieds Bette pour BetteFloor 1000 x 750 mm	280 €	IN	B50-3175	Système de pieds Bette pour BetteFloor 1500 x 700 mm	335 €
IN	B50-3145	Système de pieds Bette pour BetteFloor 1000 x 800 mm	280 €	IN	B50-3176	Système de pieds Bette pour BetteFloor 1500 x 750 mm	335 €
IN	B50-3153	Système de pieds Bette pour BetteFloor 1000 x 900 mm	280 €	IN	B50-3179	Système de pieds Bette pour BetteFloor 1500 x 800 mm	335 €
IN	B50-3164	Système de pieds Bette pour BetteFloor 1000 x 1000 mm	280 €	IN	B50-3177	Système de pieds Bette pour BetteFloor 1500 x 900 mm	335 €
IN	B50-3127	Système de pieds Bette pour BetteFloor 1100 x 750 mm	280 €	IN	B50-3178	Système de pieds Bette pour BetteFloor 1500 x 1000 mm	335 €
IN	B50-3147	Système de pieds Bette pour BetteFloor 1100 x 800 mm	280 €	IN	B50-3185	Système de pieds Bette pour BetteFloor 1500 x 1200 mm	335 €
IN	B50-3155	Système de pieds Bette pour BetteFloor 1100 x 900 mm	280 €	IN	B50-3142	Système de pieds Bette pour BetteFloor 1600 x 700 mm	335 €
IN	B50-3128	Système de pieds Bette pour BetteFloor 1100 x 1000 mm	280 €	IN	B50-3144	Système de pieds Bette pour BetteFloor 1600 x 750 mm	335 €
IN	B50-3130	Système de pieds Bette pour BetteFloor 1200 x 700 mm	307 €	IN	B50-3166	Système de pieds Bette pour BetteFloor 1600 x 800 mm	335 €
IN	B50-3140	Système de pieds Bette pour BetteFloor 1200 x 750 mm	307 €	IN	B50-3146	Système de pieds Bette pour BetteFloor 1600 x 900 mm	335 €
IN	B50-3149	Système de pieds Bette pour BetteFloor 1200 x 800 mm	307 €	IN	B50-3168	Système de pieds Bette pour BetteFloor 1600 x 1000 mm	335 €
IN	B50-3157	Système de pieds Bette pour BetteFloor 1200 x 900 mm	307 €	IN	B50-3183	Système de pieds Bette pour BetteFloor 1600 x 1200 mm	335 €
IN	B50-3174	Système de pieds Bette pour BetteFloor 1200 x 1000 mm	307 €	IN	B50-3182	Système de pieds Bette pour BetteFloor 1700 x 750 mm	335 €
IN	B50-3165	Système de pieds Bette pour BetteFloor 1200 x 1200 mm	307 €	IN	B50-3163	Système de pieds Bette pour BetteFloor 1700 x 800 mm	335 €
IN	B50-3154	Système de pieds Bette pour BetteFloor 1300 x 750 mm	307 €	IN	B50-3148	Système de pieds Bette pour BetteFloor 1700 x 900 mm	335 €
IN	B50-3160	Système de pieds Bette pour BetteFloor 1300 x 800 mm	307 €	IN	B50-3189	Système de pieds Bette pour BetteFloor 1700 x 1000 mm	335 €
IN	B50-3138	Système de pieds Bette pour BetteFloor 1300 x 900 mm	307 €	IN	B50-3169	Système de pieds Bette pour BetteFloor 1800 x 800 mm	335 €
IN	B50-3161	Système de pieds Bette pour BetteFloor 1300 x 1000 mm	307 €	IN	B50-3152	Système de pieds Bette pour BetteFloor 1800 x 900 mm	335 €
				IN	B50-3191	Système de pieds Bette pour BetteFloor 1800 x 1000 mm	335 €

Système d'étanchéité



Étanche
ETAG 022
DIN 18534

Information

- Étanchéité pour baignoires et receveurs de douche
- Également adapté pour montage au ras du sol
- Éléments de coin pré-découpés pour un montage rapide et sûr

Contenu de la livraison

- 2 x bande d'étanchéité 1,80 m
 - 2 x bande d'étanchéité 2,00 m
 - 4 x angle d'étanchéité 90°
 - 2 x angle extérieur
 - 2 x angle extérieur 90°
- Y compris les bandes d'isolation acoustique et les bandes de protection des carreaux

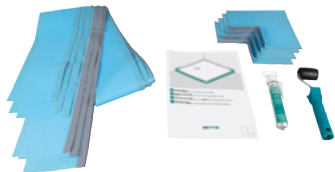
certification

Pour l'étanchéité conforme aux normes selon DIN 18534-1.

Variante

PG	Référence	Désignation	Prix
IN	B57-0370	Système d'étanchéité pour receveurs de douche rectangulaires et carrés	110 €
IN	B57-0371	Système d'étanchéité pour support minimum	110 €
IN	B57-0372	Système d'étanchéité Bette pour baignoires	106 €
IN	B57-0373	Système d'étanchéité Bette pour receveurs corner	121 €
IN	B57-0374	Système d'étanchéité Bette pour receveurs caro	121 €
IN	B57-0375	Système d'étanchéité pour planchers en bois	142 €

Set d'Insonorisation et Étanchéité pour Pose au Ras du Sol



Information

- Installation étanche
- Compatible avec la pose au ras du sol de receveurs de douche avec les Rebords Relevés Bette.
- Éléments d'angle préfabriqués pour une pose rapide et sûre
- Bandes d'étanchéité particulièrement flexibles et adaptables

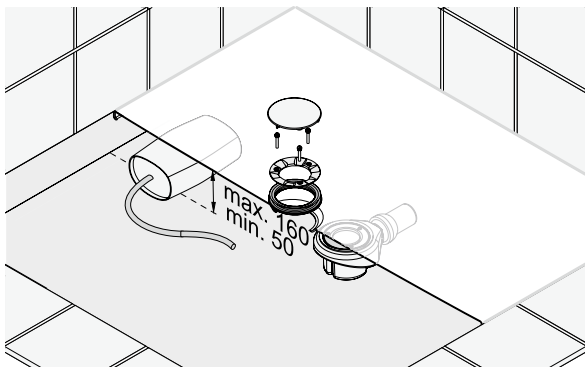
Contenu de la livraison:
3 bandes d'étanchéité de 1,80 m
4 angles d'étanchéité de 90°

certification

Pour l'étanchéité conforme aux normes selon DIN 18534-1.

PG	Référence	Désignation	Prix
IN	B57-0080	Set d'insonorisation et étanchéité pour pose au ras du sol	107 €

Kit de mousse expansive



Information

Support central proposé en option pour BetteFloor, BetteFloor Side et BetteUltra.

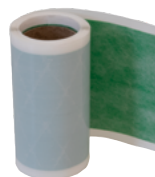
Particularité: remplissage possible par la bonde après la pose.

Contenu de la livraison:

1 pce.

PG	Référence	Désignation	Prix
IN	B57-0230	Kit de mousse expansive	86 €

Séparation de bain



Information

Combinaison non-tissée/film particulièrement élastique et résistante aux déchirures pour une séparation structurelle définie entre l'élément de salle de bains et la maçonnerie. Des adhésifs minéraux peuvent assurer une liaison optimale avec le non-tissée intégré.

PG	Référence	Désignation	Prix
IN	B57-0407	Bande de désolidarisation 3300 x 120 mm	33 €

Set d'isolation Phonique

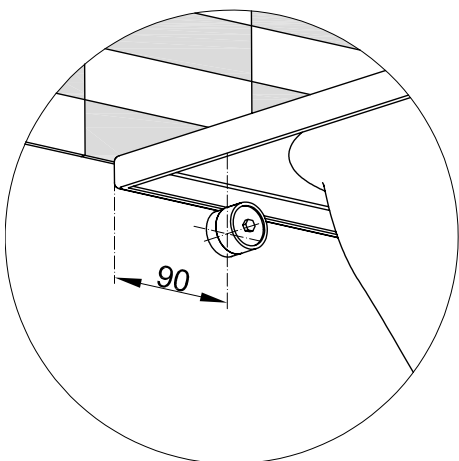


Information

A l'aide du set d'isolation phonique Bette tous les receveurs de douche et toutes les baignoires Bette peuvent être encastrés selon la norme DIN 4109/A1.

PG	Référence	Désignation	Prix
IN	B57-0100	Set d'isolation phonique pour baignoires	245 €
IN	B57-0110	Set d'isolation phonique pour BettePool	236 €
IN	B57-0120	Set d'isolation phonique pour Receveurs de douche	236 €

Crochet Mural



Information

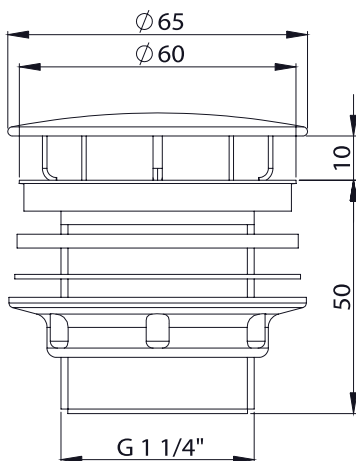
Crochet mural avec isolation phonique intégrée pour le montage côté mur des baignoires et receveurs de douche.

Le kit comporte trois crochets.

Contenu de la livraison:
3 pce.

PG	Référence	Désignation	Prix
IN	Z0008669	Crochet Mural	40 €

Couvercle de bonde à écoulement libre



Information

En option pour vasques sans fonction trop-plein.

Contenu de la livraison:

- un filtre à cheveux

PG	Référence	Désignation	Prix
IN	B580-901	Bonde écoulement libre 1/4", chromé	74 €
IN	B580-000	Bonde écoulement libre 1/4", émaillé, blanc	120 €
IN	B580-001	Bonde écoulement libre 1/4", émaillé, Pergamon	120 €
IN	B580-002	Bonde écoulement libre 1/4", émaillé, Manhatten	120 €
IN	B580-003	Bonde écoulement libre 1/4", émaillé, Bahama beige	120 €
IN	B580-004	Bonde écoulement libre 1/4", émaillé, Edelweiss	120 €
IN	B580-006	Bonde écoulement libre 1/4", émaillé, Jasmin	120 €
IN	B580-035	Bonde écoulement libre 1/4", émaillé, Ebony	120 €
IN	B580-056	Bonde écoulement libre 1/4", émaillé, Noir	120 €
IN	B580-400	Bonde écoulement libre 1/4", émaillé, Raven	120 €
IN	B580-401	Bonde écoulement libre 1/4", émaillé, Anthracite	120 €
IN	B580-402	Bonde écoulement libre 1/4", émaillé, Slate	120 €
IN	B580-403	Bonde écoulement libre 1/4", émaillé, Smoke	120 €
IN	B580-404	Bonde écoulement libre 1/4", émaillé, Graphite	120 €
IN	B580-410	Bonde écoulement libre 1/4", émaillé, Silver	120 €
IN	B580-412	Bonde écoulement libre 1/4", émaillé, Quartz	120 €
IN	B580-413	Bonde écoulement libre 1/4", émaillé, Dust	120 €
IN	B580-414	Bonde écoulement libre 1/4", émaillé, Flint	120 €
IN	B580-415	Bonde écoulement libre 1/4", émaillé, Cashmere	120 €
IN	B580-416	Bonde écoulement libre 1/4", émaillé, Stone	120 €
IN	B580-417	Bonde écoulement libre 1/4", émaillé, Hazel	120 €
IN	B580-422	Bonde écoulement libre 1/4", émaillé, Beige	120 €
IN	B580-423	Bonde écoulement libre 1/4", émaillé, Flax	120 €
IN	B580-424	Bonde écoulement libre 1/4", émaillé, Sand	120 €
IN	B580-425	Bonde écoulement libre 1/4", émaillé, Greige	120 €
IN	B580-430	Bonde écoulement libre 1/4", émaillé, Coffee	120 €
IN	B580-434	Bonde écoulement libre 1/4", émaillé, Ebano	120 €
IN	B580-438	Bonde écoulement libre 1/4", émaillé, Taupe	120 €
IN	B580-439	Bonde écoulement libre 1/4", émaillé, Cacao	120 €
IN	B580-440	Bonde écoulement libre 1/4", émaillé, Snow (blanc mat)	120 €

PG	Référence	Désignation	Prix
IN	B580-441	Bonde écoulement libre 1/4", émaillé, Cream	120 €
IN	B580-418	Bonde écoulement libre 1/4", émaillé, Blue Satin	120 €
IN	B580-790	Bonde écoulement libre 1/4", émaillé, Midnight	120 €
IN	B580-788	Bonde écoulement libre 1/4", émaillé, Daylight	120 €
IN	B580-791	Bonde écoulement libre 1/4", émaillé, Forest	120 €

Couvercle de bonde vitrifié Ø 65 mm pour bonde écoulement libre



Information

En acier titane vitrifié.

Disponible en blanc, Cream 441, Silver 410, Hazel 417, Cacao 439, Slate 402, Snow 440, Flax 423, Dust 413, Flint 414, Graphite 404, Anthracite 401, Raven 400, Beige 422, Quartz 412, Stone 416, Taupe 438, Ebano 434, Sand 424, Greige 425, Cashmere 415, Smoke 403, Coffee 430, Blue Satin 418, Midnight 790, Daylight 788, Forest 791 ainsi que Pergamon 001, Manhattan 002, Bahama Beige 003, Edelweiß 004, Jasmin 006, Ebony 035 et Noir 056.

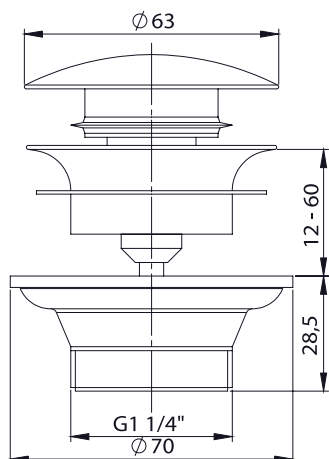
PG	Référence	Désignation	Prix
CP	Y101	Couvercle de bonde vitrifié Ø 65 mm pour bonde écoulement libre	56 €

Couvercle de bonde



PG	Référence	Désignation	Prix
CP	Z0013794	Couvercle de bonde chromé 901	32 €

Bonde Clic Clac

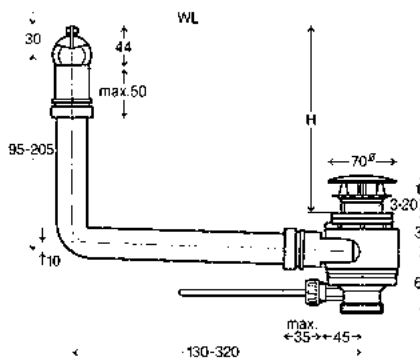


Information

En option pour vasques avec trop-plein. Ouverture/fermeture par simple pression.

PG	Référence	Désignation	Prix
IN	B581-000	Bonde clic clac 1/4", blanc laqué	122 €
IN	B581-901	Bonde clic clac 1/4", chromée	95 €

Vidage à trop-plein invisible BetteFlow



Information

Vidage à trop-plein invisible BetteFlow pour vasque sans trop-plein, fonction avec tirette. La longueur et la largeur peuvent être réglées de façon individuelle.

PG	Référence	Désignation	Prix
IN	B616-901	Vidage à trop-plein invisible BetteFlow, chromé 901	94 €
IN	B616-000	Vidage à trop-plein invisible BetteFlow, blanc 000	106 €

Rosace de trop-plein



Information

Kompatibel mit der Überlaufgarnitur von BetteWaschtischen. Geeignet zum nachträglichen Austausch der Überlaufrosette in chrom.

Contenu de la livraison:

- Rosace de trop-plein, blanc laqué
- Kit d'étanchéité pour la rosace de trop-plein
- Aide au montage pour la rosace de trop-plein

PG	Référence	Désignation	Prix
CP	Z0019886	Rosace de trop-plein, blanc laqué	22 €

Poignées

Poignées B060

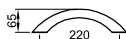


PG	Référence	assorti à	chromé 901
IN	B060-	BetteStep	305 €



Contenu de la livraison:
2 pce.

Poignées B080



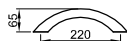
PG	Référence	assorti à	chromé 901
IN	B080-	BetteClassic BetteComodo BetteComodo avec trop-plein latéral BetteForm BetteOne Relax BetteSelect LaBette	224 €



Contenu de la livraison:
2 pce.

Poignées

Poignée B090

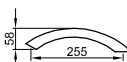


Contenu de la livraison:
1 pce.

PG	Référence	assorti à	chromé 901
IN	B090-	BetteBambino	178 €
		BetteDuett	
		BetteDuo	
		BetteLoft	
		BetteLuna	
		BetteOcean	
		BetteOcean Low-Line	
		BetteOne	
		BetteSelect Duo	
		BetteSelect avec trop-plein latéral	
		BetteSpace L	
		BetteSpace M	
		BetteSpace S	
		BetteStarlet	
		BetteStarlet I	
		BetteStarlet I Silhouette	
		BetteStarlet II	
		BetteStarlet IV	
		BetteStarlet IV Silhouette	
		BetteStarlet V	
		BetteStarlet V Silhouette	
		BetteStarlet Hexa	
		BetteStarlet Flair Oval	
		BetteStarlet Oval	
		BetteStarlet Oval Silhouette	
		BetteStarlet Spirit	



Poignées B110



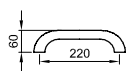
Contenu de la livraison:
2 pce.

PG	Référence	assorti à	chromé 901
IN	B110-	BetteSet	224 €



Poignées

Poignée B120

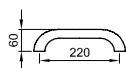


Contenu de la livraison:
1 pce.

PG	Référence	assorti à	chromé 901
IN	B120-	BetteBambino	178 €
		BetteDuett	
		BetteDuo	
		BetteLoft	
		BetteLuna	
		BetteOcean	
		BetteOcean Low-Line	
		BetteOne	
		BetteSelect Duo	
		BetteSelect avec trop-plein latéral	
		BetteSpace L	
		BetteSpace M	
		BetteSpace S	
		BetteStarlet	
		BetteStarlet I	
		BetteStarlet I Silhouette	
		BetteStarlet II	
		BetteStarlet IV	
		BetteStarlet IV Silhouette	
		BetteStarlet V	
		BetteStarlet V Silhouette	
		BetteStarlet Hexa	
		BetteStarlet Flair Oval	
		BetteStarlet Oval	
		BetteStarlet Oval Silhouette	
		BetteStarlet Spirit	



Poignées B122



Contenu de la livraison:
2 pce.

PG	Référence	assorti à	chromé 901
IN	B122-	BetteClassic	233 €
		BetteComodo	
		BetteComodo avec trop-plein latéral	
		BetteForm	
		BetteOne Relax	
		BetteSelect	
		LaBette	



Cache Trou pour Percement des Poignées



Contenu de la livraison:
1 pce.

PG	Référence	Désignation	Prix
CP	B970-901	Cache trou pour percement des poignées, chromé 901	22 €

Relax coussin



Information

Le coussin de baignoire ergonomique soutient agréablement la tête, la nuque, les bras ou les pieds. Les aimants incorporés permettent de le positionner efficacement.
dimension: 340 x 120 x 45 mm.

L'utilisation du coussin de baignoire BetteRelax en association avec un stimulateur cardiaque ou un défibrillateur implanté n'est pas recommandée.

PG	Référence	Désignation	Prix
CP	B57-0213	BetteRelax - Coussin aimanté, noir, 1 pièce	136 €
CP	B57-0212	BetteRelax - Coussin aimanté, noir, 2 pièces	226 €
CP	B57-0211	BetteRelax - Coussin aimanté, blanc, 1 pièce	136 €
CP	B57-0210	BetteRelax - Coussin aimanté, blanc, 2 pièces	226 €

Projecteur Subaquatique à LEDs de Couleur



Information

Set de deux projecteurs prémontés en usine, chacun sur le côté long de la baignoire
Les projecteurs de couleur à LED sont capables de reproduire le spectre complet des couleurs RGB
Commande par clavier à effleurement à l'intérieur de la baignoire

PG	Référence	Désignation	Prix
IN	B465-901	Projecteur subaquatique à LEDs de couleur (lumière spectrale), chromé 901	1.248 €
IN	B465-000	Projecteur subaquatique à LEDs de couleur, blanc 000	1.354 €
IN	B465-903	Projecteur subaquatique à LEDs de couleur (lumière spectrale), doré 903	1.597 €

Système de Désinfection Automatique



Information

Pour une désinfection approfondie, en particulier de la tuyauterie non visible des systèmes balnéo, afin de prévenir la formation de bactéries à l'intérieur de la tuyauterie.

Disponible pour tous les systèmes BetteWhirl.

Selon l'utilisation, une désinfection toutes les 2 à 4 semaines est recommandée.

L'unité de désinfection est remplie avec le produit de désinfection recommandé par le biais de la tubulure de remplissage visible dans la partie supérieure de la baignoire.

Pour un processus de désinfection, la baignoire est remplie d'eau chaude jusqu'à ce que toutes les buses du système balnéo soient recouvertes d'eau. Le processus de désinfection peut alors être lancé à l'aide du bouton de désinfection.

Après le processus de désinfection, rincer soigneusement la baignoire.

PG	Référence	Désignation	Prix
IN	B480-901	Système de désinfection automatique pour Système Balnéo, chromé 901	2.644 €
IN	B480-000	Système de désinfection automatique pour Système Balnéo, blanc 000	2.902 €
IN	B480-903	Système de désinfection automatique pour Système Balnéo, doré 903	3.461 €

Nettoyant vaporisateur pour émail vitrifié



Information

Nettoyant vaporisateur pour émail avec effet déperlant sur l'acier titane vitrifié pour toutes les surfaces Bette: BetteGlasur®, BetteGlasur® Plus, Antidérapant Pro Bette et Antidérapant Sense Bette

Application :

Pulvériser une dose de produit nettoyant et laisser agir quelques instants. Puis frotter la surface au moyen d'un chiffon doux humide. Rincer à l'eau chaude et essuyer.

PG	Référence	Désignation	Prix
CP	B57-0245	Nettoyant vaporisateur pour émail vitrifié 750 ml	10 €

Produit d'entretien pour acier vitrifié



Information

Pour l'entretien de toutes les surfaces Bette : BetteGlasur®, Antidérapant Pro Bette.

Application :

Verser une dose de produit nettoyant sur la surface humidifiée et frotter au moyen d'un chiffon humide. Rincer à l'eau chaude et essuyer. En cas d'application sur des coloris mats ou sur Antidérapant Bette, la surface doit être abondamment aspergée d'eau. Frotter la surface avec le produit nettoyant au moyen d'un chiffon humide en exerçant une légère pression, puis rincer à l'eau chaude.

PG	Référence	Désignation	Prix
CP	Z0015908	Produit d'entretien pour acier vitrifié 100 ml	10 €

Chiffon d'entretien



Information

Pour l'entretien de toutes les surfaces Bette : BetteGlasur®, BetteGlasur® Plus, Antidérapant Pro Bette et Antidérapant Sense Bette.

Application :

Le chiffon d'entretien Bette est idéal pour le nettoyage de l'acier titane vitrifié.

PG	Référence	Désignation	Prix
CP	Z0016912	Chiffon Bette	8 €

Gomme détachante pour acier vitrifié



Information

Pour l'entretien de toutes les surfaces Bette: BetteGlasur®.

Application :

En cas de dépôts et de salissures tenaces, asperger abondamment d'eau la zone concernée et frotter avec la gomme détachante pour acier vitrifié. Non adapté pour les coloris mats, BetteGlasur® Plus et BetteAntidérapant Sense.

PG	Référence	Désignation	Prix
CP	Z0007521	Gomme détachante pour acier vitrifié	7 €

Remalle - laque réparation pour émail



Information

Laque de réparation des dommages de l'émail.

Remalle est disponible en tube de 8 ml.

Disponible en blanc et dans une sélection de couleurs mates et brillantes.
Veuillez nous contacter.

PG	Référence	Désignation	Prix
CP	B270-000	Remalle blanc	11 €

Désinfectant 0,5 l



Information

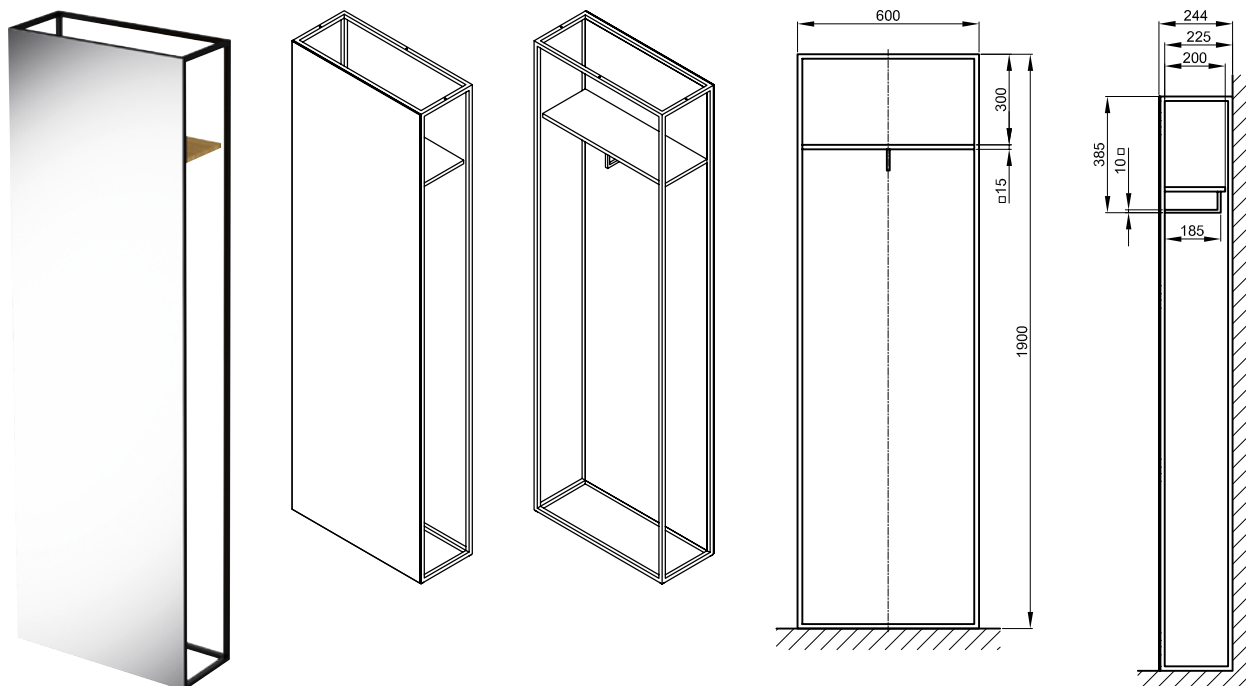
Désinfectant pour spas sans chlore et sans formaldéhyde, offre une protection préventive contre les germes pathogènes et les algues lorsqu'il est utilisé régulièrement. Le désinfectant protège également de manière préventive contre la Legionella Pneumophila ainsi que contre la plupart des bactéries, virus et champignons. Il désinfecte et nettoie également les canalisations et empêche en grande partie la formation de champignons.

PG	Référence	Désignation	Prix
CP	Z0008621	Désinfectant 0,5 l	52 €

BetteLux Shape Accessoires

Information

Design: Tesseraux + Partner



Miroir sur pied

- Montage murale
- Avec bois véritable au verso
- Tablette et crochet inclus

Contenu de la livraison

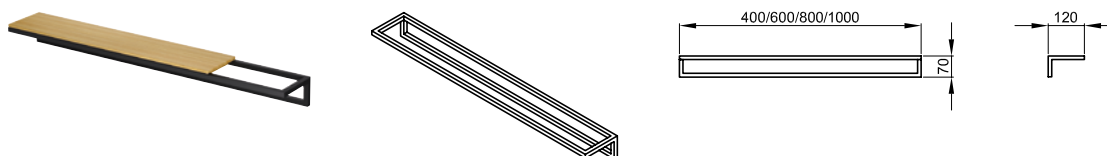
- Tablette, crochet et pièces de fixation inclus



blanc mate 807
noir mate 815
→ Couverture du tarif
2.024 €

PG	Référence	Dimension en mm	Désignation	
IN	Q050 FH814	600 x 244 x 1900	Miroir, face arrière, Chêne naturel 814	

Voir aide à la commande p. 5.



Porte-serviettes

Les inserts en bois à commander séparément si souhaité.

Contenu de la livraison

- pièces de fixation inclus



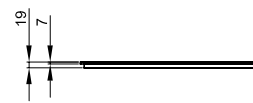
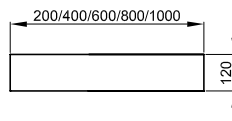
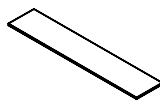
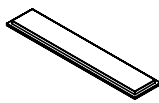
blanc mate 807
noir mate 815
→ Couverture du tarif

PG	Référence	Dimension en mm	Désignation	
IN	Q030	400 x 120 x 70	Porte-serviettes 400 mm	424 €
IN	Q031	600 x 120 x 70	Porte-serviettes 600 mm	424 €
IN	Q032	800 x 120 x 70	Porte-serviettes 800 mm	440 €
IN	Q033	1000 x 120 x 70	Porte-serviettes 1000 mm	440 €

BetteLux Shape Accessoires

Information

Design: Tesseraux + Partner

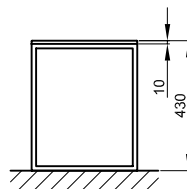
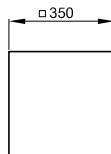
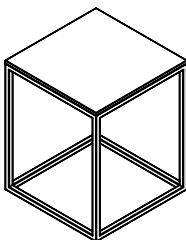


Inserts en bois



chêne naturel 814
→ Couverture du tarif

PG	Référence	Dimension en mm	Désignation	
IN	Q040	200 x 120 x 19	Inserts en bois pour Porte-serviettes, 200 mm	141 €
IN	Q041	400 x 120 x 19	Inserts en bois pour Porte-serviettes, 400 mm	146 €
IN	Q042	600 x 120 x 19	Inserts en bois pour Porte-serviettes, 600 mm	183 €
IN	Q043	800 x 120 x 19	Inserts en bois pour Porte-serviettes, 800 mm	223 €
IN	Q044	1000 x 120 x 19	Inserts en bois pour Porte-serviettes, 1000 mm	238 €



Tabouret

- Dimensions: 350 x 350 x 430 mm
- Insert en bois inclus

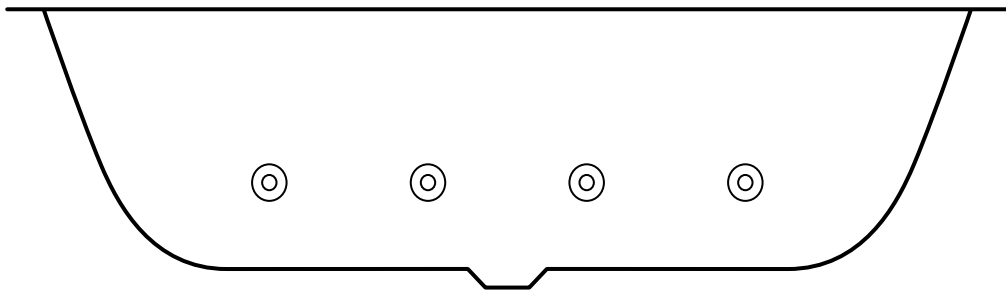


blanc mate 807
noir mate 815
→ Couverture du tarif

PG	Référence	Dimension en mm	Désignation	
IN	Q020 FH814	350 x 350 x 430	Tabouret avec insert en bois, Chêne naturel 814	666 €

Voir aide à la commande p. 5.

Systemes Balnéo



- 358 Système Balnéo BetteAirjet Plus
- 359 Système Balnéo BetteJet
- 360 Système Balnéo BetteSpa

Systèmes balnéo

Caractéristique de l'équipement

Désignation	Airjet Plus	Jet	Spa
Caractéristique de l'équipement	Air et eau	Eau	Air
Buses latérales (eau)	8	8	
Buses de fond (air)	12		12/18
Buses à microjet au niveau de la région lombaire	5		
Buses à microjet au niveau de la zone de réflectivité plantaire	2/5 pour les baignoires duo		
Orientation individuelle du jet massant	x	x	
Régulation de l'arrivée d'air par clavier à effleurement	x		x
Réglage en continu du mélange d'air	x	x	
Effet massant par incorporation d'air			x
Effet massant au choix par jet d'eau ou par mélange eau/air incorporé	x	x	
Éléments de commande intégrés à la baignoire	x	x	x
Pré-chauffage de l'air par batterie de chauffe	x		x
Dispositif anti-fonctionnement à sec	x	x	

Commande

Désignation	Airjet Plus	Jet	Spa
Mode de fonctionnement intermittent	x	x	x
Commande électronique	x	x	x
Clavier à effleurement pour la commande de toutes les fonctions	x	x	x
Possibilité de réglage en continu de l'intensité	x	x	x

Hygiène

Désignation	Airjet Plus	Jet	Spa
Vidange complète	x	x	x
Assèchement par soufflage, fonction automatique	x		
Assèchement par soufflage, fonction manuelle			x

Systèmes bainéo

Puissance

Désignation	Airjet Plus	Jet	Spa
Puissance nominale de la pompe à eau	1100 W	800 W	
Puissance nominale de la soufflerie (préchauffage inclus)	1050 W		1050 W

Hauteur d'installation

Désignation	Airjet Plus	Jet	Spa
Hauteur pour l'installation du vidage Rotaplex, joints inclus	160 mm	160 mm	140 mm
Hauteur pour l'installation du vidage BetteFontaine avec remplissage par le fond, joints inclus	170 mm	170 mm	170 mm

Équipement en option

Désignation	Airjet Plus	Jet	Spa
Système de désinfection automatique	x	x	x
Projecteur subaquatique LED blanc	x	x	x
Vidage et trop-plein avec orifice de remplissage intégré	x	x	x

Système Balnéo BetteAirjet Plus



Information

Combinaison possible jusqu'à 12 buses d'air dans le fond de la baignoire, 8 buses latérales d'eau et de petites buses les régions lombaire et plantaire. Pour de plus amples informations veuillez consulter notre prospectus balnéo.

Lors de l'installation, une trappe de visite de minimum 79 cm² doit être prévue pour l'aspiration d'air.

Toutes les baignoires sont livrées avec un piètement réglable en hauteur. Le moteur se trouve sous la tête de la baignoire pour les baignoires monoplace et sur le côté gauche pour les baignoires duo lorsque le trop-plein est installé vers l'avant.

Standard et compris dans la livraison: vidage et trop-plein avec orifice de remplissage intégré.

Toutes les baignoires associées à un système de balnéo sont fournies avec un trou d'écoulement Ø 90 mm.

Voir tableau des options pour les possibilités: modèles de baignoire/systèmes balnéo.

Lors de la commande de la baignoire, le code « AJETP » doit être indiqué. De plus, les accessoires correspondants doivent être commandés séparément.

Couleurs surfaces

PG	Référence	Couleurs	Prix
IN	B350-901	chromé 901	7.973 €
IN	B350-000	blanc 000	9.452 €
IN	B350-903	doré 903	12.037 €

Vidage

PG	Code	Désignation	Prix
EX	RT	Rotaplex Trio, vidage, trop-plein et remplissage par le trop-plein	334 €
EX	RQ	Rotaplex Trio Fontaine, vidage, trop-plein et remplissage par le fond	655 €

Accessoires

PG	Référence	Désignation	chromé 901	blanc 000	doré 903
IN	B465-	Projecteur Subaquatique à LEDs de Couleur	1.248 €	1.354 €	1.597 €
IN	B480-	Système de Désinfection Automatique	2.644 €	2.902 €	3.461 €

PG	Référence	Désignation	Prix
CP	Z0008621	Désinfectant 0,5 l	52 €

Système Balnéo BetteJet



Information

Beaucoup de modèles du programme Bette peuvent être équipés du système balnéo BetteJet (d'eau latérales - 8 buses).

Toutes les baignoires sont livrées avec un piètement réglable en hauteur. Le moteur se trouve sous la tête de la baignoire pour les baignoires monoplace et sur le côté gauche pour les baignoires duo lorsque le trop-plein est installé vers l'avant.

Standard et compris dans la livraison: vidage et trop-plein avec orifice de remplissage intégré.

Toutes les baignoires associées à un système de balnéo sont fournies avec un trou d'écoulement Ø 90 mm.

Voir tableau des options pour les possibilités: modèles de baignoire/systèmes balnéo.

Lors de la commande de la baignoire, le code « JET » doit être indiqué. De plus, les accessoires correspondants doivent être commandés séparément.

Couleurs surfaces

PG	Référence	Couleurs	Prix
IN	B380-901	chromé 901	4.140 €
IN	B380-000	blanc 000	4.681 €
IN	B380-903	doré 903	5.732 €

Vidage

PG	Code	Désignation	Prix
EX	RT	Rotaplex Trio, vidage, trop-plein et remplissage par le trop-plein	334 €
EX	RQ	Rotaplex Trio Fontaine, vidage, trop-plein et remplissage par le fond	655 €

Accessoires

PG	Référence	Désignation	chromé 901	blanc 000	doré 903
IN	B465-	Projecteur Subaquatique à LEDs de Couleur	1.248 €	1.354 €	1.597 €
IN	B480-	Système de Désinfection Automatique	2.644 €	2.902 €	3.461 €

PG	Référence	Désignation	Prix
CP	Z0008621	Désinfectant 0,5 l	52 €

Système Balnéo BetteSpa



Information

Jusqu'à 12 buses d'air dans le fond.

Lors de l'installation, une trappe de visite de minimum 79 cm² doit être prévue pour l'aspiration d'air.

Toutes les baignoires sont livrées avec un piètement réglable en hauteur. Le moteur se trouve sous la tête de la baignoire pour les baignoires monoplace et sur le côté gauche pour les baignoires duo lorsque le trop-plein est installé vers l'avant.

Standard et compris dans la livraison: vidage et trop-plein avec orifice de remplissage intégré.

Toutes les baignoires associées à un système de balnéo sont fournies avec un trou d'écoulement Ø 90 mm.

Voir tableau des options pour les possibilités: modèles de baignoire/systèmes balnéo.

Lors de la commande de la baignoire, le code « SPA » doit être indiqué. De plus, les accessoires correspondants doivent être commandés séparément.

Couleurs surfaces

PG	Référence	Couleurs	Prix
IN	B370-901	chromé 901	3.674 €
IN	B370-000	blanc 000	4.167 €
IN	B370-903	doré 903	5.114 €

Vidage

PG	Code	Désignation	Prix
EX	RT	Rotaplex Trio, vidage, trop-plein et remplissage par le trop-plein	334 €
EX	RQ	Rotaplex Trio Fontaine, vidage, trop-plein et remplissage par le fond	655 €

Accessoires

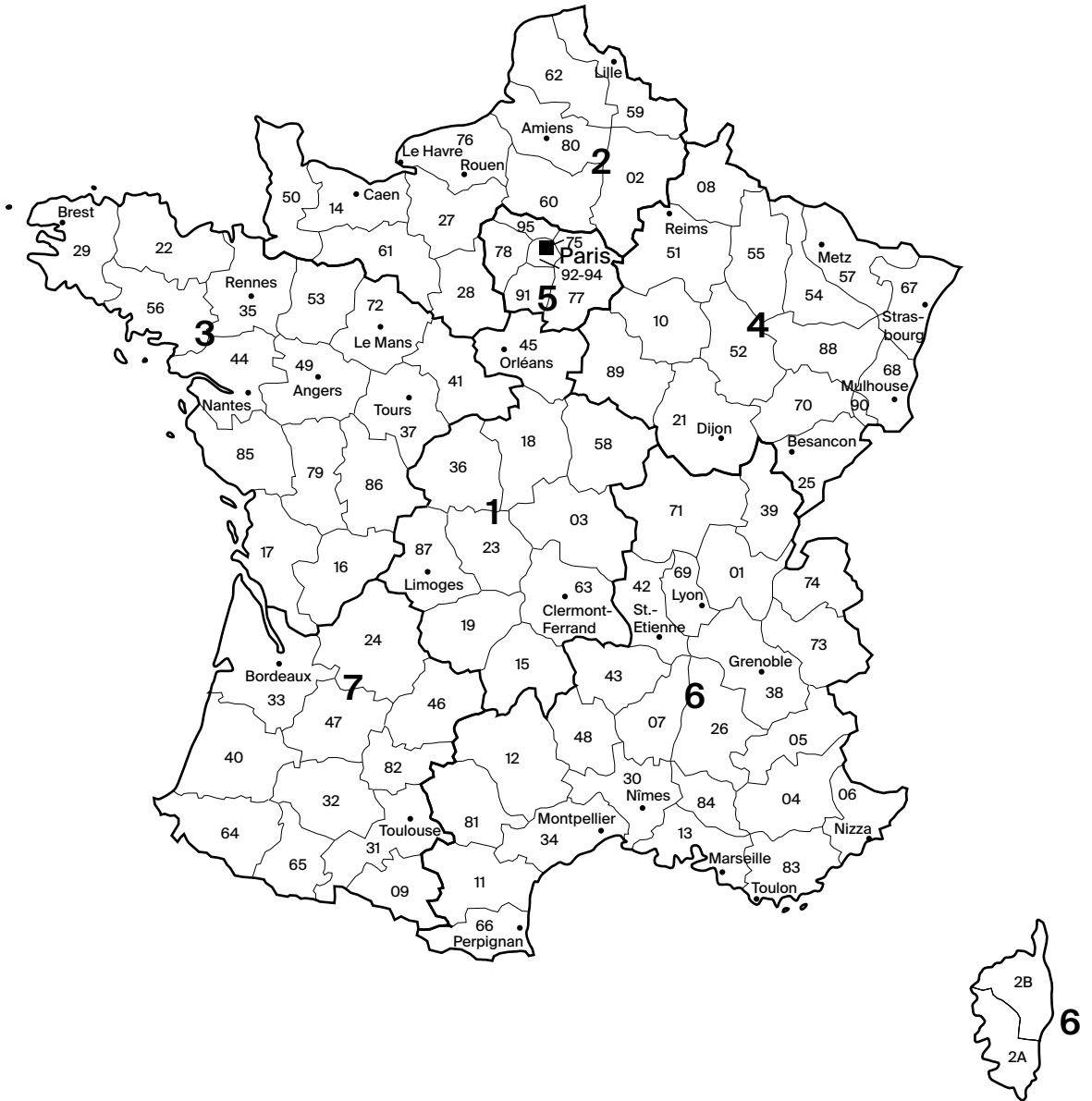
PG	Référence	Désignation	chromé 901	blanc 000	doré 903
IN	B465-	Projecteur Subaquatique à LEDs de Couleur	1.248 €	1.354 €	1.597 €
IN	B480-	Système de Désinfection Automatique	2.644 €	2.902 €	3.461 €

PG	Référence	Désignation	Prix
CP	Z0008621	Désinfectant 0,5 l	52 €

France

Country Manager France
 Marc Chevalier
 P +33 6 81 33 20 50
 m.chevalier@bette.fr

Project Manager France
 Anne Moulin
 P +33 6 43 62 86 35
 a.moulin@bette.fr



1
 Société SCIB
 Yves Conort
 P +33 6 09 37 02 55
 yvesconort@sfr.fr

- Correspondante francophone -
 Service Commercial France
 Imke Büsching
 T +49 5250 511-203
 F +49 5250 511-3203
 i.buesching@bette.de

2
 TR Diffusion
 Thierry Raux
 P +33 6 27 38 27 52
 raux.tr@gmail.com

- Correspondante francophone -
 Service Commercial France
 Lina Claßen
 T +49 5250 511-188
 F +49 5250 511-3188
 l.classen@bette.de

3
 S.A.S. EAU-ZONE
 Olivier Martel
 P +33 6 07 06 89 12
 olivier.martel@eauzone.fr

- Correspondante francophone -
 Service Commercial France
 Lina Claßen
 T +49 5250 511-188
 F +49 5250 511-3188
 l.classen@bette.de

4
 Sarah B. Distribution
 Sarah Brentel
 P +33 6 76 96 57 58
 contact@sarahbrentel.com

- Correspondante francophone -
 Service Commercial France
 Imke Büsching
 T +49 5250 511-203
 F +49 5250 511-3203
 i.buesching@bette.de

5
 AB PLUS
 Fabien Bitton
 P +33 6 16 13 74 81
 contact@ab-plus.net

- Correspondante francophone -
 Service Commercial France
 Lina Claßen
 T +49 5250 511-188
 F +49 5250 511-3188
 l.classen@bette.de

6
 Société DAMARS
 Centre commercial Vert Bocage
 Avenue de Wertheim
 13300 Salon de Provence
 T +33 4 90 45 16 80
 P +33 6 72 01 73 95
 F +33 4 90 45 16 81
 contact@damars.fr

- Correspondante francophone -
 Service Commercial France
 Imke Büsching
 T +49 5250 511-203
 F +49 5250 511-3203
 i.buesching@bette.de

7
 Société Mirouze Représentations
 Pierre Mirouze
 T +33 5 61 47 29 50
 P +33 6 03 31 07 92
 F +33 5 61 57 00 91
 mirouzerepresentations@orange.fr

- Correspondante francophone -
 Service Commercial France
 Imke Büsching
 T +49 5250 511-203
 F +49 5250 511-3203
 i.buesching@bette.de

Conditions générales de vente

§ 1 Champ d'application

1. Les présentes conditions générales (ci-après dénommées CGV) s'appliquent à tous les contrats de vente conclus conformément au § 1, numéro 2 des présentes CGV entre nous (ci-après dénommés le vendeur) et vous en tant que notre client (ci-après dénommés acheteur ou vendeur final). Les CGV s'appliquent exclusivement aux entreprises conformément au § 14 BGB (Code civil allemand) ou aux commerçants conformément au § 1 et suivants de HGB (Code de commerce allemand) en tant que clients. Ces conditions générales, qui peuvent également être consultées à tout moment sur Internet à l'adresse www.my-bette.com ou qui seront mises à disposition sur demande écrite, s'appliquent à tout contrat et relation commerciale présent et futur entre le vendeur et l'acheteur. Si lors de la première conclusion d'un contrat, les CGV ont réellement été intégrées par nous, en tant qu'utilisateur de ces AGB conformément aux §§ 305 et suivants de BGB, elles s'appliquent également à toute conclusion ultérieure du contrat dans le cadre de la relation commerciale en cours.
2. Par contrats de vente s'entendent tous les contrats relatifs à la vente de biens meubles, dont le transfert et l'acquisition de biens conformément au §§ 433, paragraphe 1, 929 BGB est la priorité. Cela inclue également les livraisons et fabrications et, le cas échéant, dans des cas isolés, la planification par le vendeur, si et dans la mesure où l'acheteur installe lui-même le produit ou le fait installer par un tiers mandaté par ses soins, même si la mise en service de la mise au point et/ou du réglage ainsi que le contrôle final sont effectués par le vendeur. Les recommandations du vendeur communiquées dans ce contexte sont strictement liées au produit et concernent uniquement la nature du produit. Les recommandations du vendeur communiquées à ce sujet se rattachent uniquement au produit et à la nature du produit. Toute recommandation et déclaration du vendeur se référant au projet de construction concret et/ou aux requêtes de l'acheteur et pouvant être considéré comme le stade préliminaire de la fourniture de pièces ou de produits au cœur du contrat ne qualifie pas les services comme un contrat de services. Le contrat porte plutôt sur la livraison de biens meubles et qualifie dans ce cas le contrat de contrat de louage d'ouvrage assorti de la fourniture des matières. La classification en tant que bien meuble au sens du § 650 BGB n'exclut pas que les pièces ou produits soient destinés à être par exemple assemblés en une installation, puis installés sur un terrain ou intégrés de manière fixe pour faire partie intégrante du bâtiment. Le facteur décisif est de savoir si les biens sont mobiles au moment de la livraison.
3. Tous les accords passés entre le vendeur et l'acheteur dans le cadre du contrat de vente découlent notamment des présentes CGV, des confirmations de commande écrites du vendeur et de son éventuelle déclaration d'acceptation.
4. La version des CGV en vigueur au moment de la conclusion du contrat est déterminante.
5. Toute condition générale divergente, contradictoire ou supplémentaire de l'acheteur ou tout autre accord entre les parties ne fait pas partie du contrat, sauf si sa validité a été expressément convenue par écrit ou confirmée dans la confirmation de commande. Le fait de garder le silence sur une déclaration contractuelle de l'acheteur avec des conditions générales différentes et/ou de nouvelles conditions et réglementations ne constitue pas une confirmation commerciale ou autre de l'entreprise.
6. Les commerciaux (ainsi que les représentants des ventes salariés ou indépendants) et les ingénieurs/ou techniciens du vendeur ne sont pas autorisés à accepter des dérogations aux conditions générales au sens du § 1, paragraphe 4 des présentes CGV et/ou à soumettre et à recevoir des déclarations d'intention légales.

§ 2 Conclusion du contrat, transfert

1. La présentation et la promotion des articles du programme, du site Web, des publicités, des brochures et autres imprimés sous format numérique ou sur support du vendeur ne constituent pas une offre contraignante en vue de la conclusion d'un contrat d'achat.
2. Un contrat n'est conclu que lorsque le vendeur accepte une demande de commande par le biais d'une déclaration d'acceptation ou d'une confirmation de commande et/ou par la livraison des articles commandés. Dans ce dernier cas, la confirmation de commande sera remplacée par la facture du vendeur.
3. La nature spécifique des spécimens et des modèles ou des échantillons mis à disposition par le vendeur ne fera partie du contrat que si cela a été convenu contractuellement séparément entre le vendeur et l'acheteur (échantillon faisant l'objet d'un accord de qualité). Dans le cas où les échantillons font expressément l'objet d'un accord de qualité concret, les écarts par rapport au modèle inhérents à la production ou à la fabrication ainsi qu'au développement du produit demeurent possibles.
4. Dans le cas de commandes par appel d'offres, le vendeur est autorisé à acquérir le matériel ou les marchandises pour la totalité de la commande et à produire et/ou acheter immédiatement la totalité de la quantité commandée et l'acheteur est obligé d'accepter l'article acheté à la première offre. En conséquence, toute demande de modification de l'acheteur ne peut être prise en compte après la conclusion du contrat, sauf si cela a été expressément convenu par écrit entre l'acheteur et le vendeur ou si cela est encore possible moyennant un effort raisonnable du vendeur. Les

modifications de prix et de la date de livraison restent dès lors sous réserve dans ces cas.

Le contrat ainsi conclu étant contraignant, il ne peut pas être modifié unilatéralement par l'acheteur

L'acheteur est obligé d'enlever sa commande conformément à l'article 433, paragraphe 2 BGB, dans les délais conclus et il doit rembourser en vertu de l'article 280, 286 BGB, dans la mesure du possible, tout préjudice dû à un retard, notamment les frais de stockage et de livraison supplémentaires. En l'absence d'enlèvement dans les délais après les dates de livraison convenues ou les délais de livraison convenus, l'acheteur est redevable d'une pénalité contractuelle de 0,3 % du prix net de livraison par jour ouvrable de dépassement du délai, mais ne dépassant pas 5 % du prix net de livraison, à moins qu'il ne puisse pas justifier les dépassements du délai. Toute autre réclamation en dommages et intérêts sera prise en compte dans cette pénalité contractuelle. D'autres dommages réparables et dépenses ne sont pas affectés par ces dispositions.

Les dates de livraison ou les délais de livraison ne sont contraignants que s'ils ont été convenus par écrit ou sous toute autre forme de texte. Ne sont pas contractuelles les dates de livraison qui sont clairement indiquées comme telles, notamment par le biais de mentions ou d'ajouts du vendeur, tels que « vers le, environ », etc. Les délais de livraison commencent à partir de la réception de la confirmation de commande de l'acheteur. En cas de modification effective de la commande, le délai de livraison commence une fois encore à partir de la réception de la confirmation de commande modifiée par l'acheteur, si et dans la mesure où le vendeur confirme expressément les délais dans la confirmation de commande modifiée. Dans le cas où le vendeur ne pourrait pas respecter, par sa faute, un délai contractuel expressément convenu ou prend du retard pour toute autre raison, l'acheteur doit accorder un délai supplémentaire raisonnable, à compter de la date de réception de la mise en demeure de livraison du vendeur par écrit ou, dans le cas du délai calendaire, à partir de ce moment. En cas de non-livraison après le délai convenu, l'acheteur est en droit de faire valoir ses droits légaux. Si la livraison est retardée pour des raisons qui ne sont pas de la responsabilité du vendeur, par ex. en cas de grève (également chez le fournisseur du vendeur), de force majeure, le client est informé dès que possible et le vendeur n'est, du moins pas dans ce cas, pas tenu à un dédommagement ou au remboursement. La force majeure au sens des présentes conditions contractuelles peut par exemple également être invoquée lorsque des circonstances qui ne devraient pas intervenir dans des conditions normales d'activité se sont produites dans les entreprises de sous-traitance (et de leurs fournisseurs) du vendeur ou chez le vendeur lui-même. Citons notamment la destruction et l'arrêt des moyens de production/de l'entreprise de production à la suite d'incendies, d'inondations, de phénomènes météorologiques exceptionnels (exceptionnel signifie dans ce contexte qu'aucune intempérie comparable ne s'est produite dans la région au cours des 5 dernières années) ou de difficultés de livraison d'une des matières premières nécessaires en raison de la pénurie des matières et/ou de fermetures officielles à l'échelle du marché, ce qui ne résulte pas d'un comportement fautif du vendeur. Si les retards sont considérables et qu'une attente supplémentaire de l'acheteur n'est pas acceptable, l'acheteur est en droit de résilier le contrat par écrit après la dernière fixation de délai par écrit, sauf si la livraison est impossible ou qu'il s'agit d'une transaction à terme fixe, autrement dit liée à la date de livraison, et que l'intérêt du client à l'égard de la marchandise dépend entièrement de la date de livraison. Dans le cas où le vendeur reçoit les marchandises dans le cadre d'une transaction commerciale ou que l'acheteur (qui est entrepreneur ou commerçant) les reçoit d'un tiers ou du fabricant, le contrat est résilié du fait de l'absence de livraison de son contractant et l'acheteur n'a droit à aucun dommage-intérêt et/ou remboursement des dépenses. Si, pour les raisons susmentionnées, la livraison - sans que l'exécution ne soit ou ne devienne impossible - est retardée uniquement dans la mesure du raisonnable pour l'acheteur, généralement 21 jours au-delà de la date de livraison convenue, l'acheteur n'a pas non plus droit aux droits susmentionnés, sauf s'il s'agit d'une transaction à terme fixe. Si la nouvelle date de livraison ou le retard ne sont plus raisonnables pour l'acheteur, il peut résilier le contrat par écrit après expiration d'un délai supplémentaire raisonnable.

Si les marchandises sont expédiées par le vendeur avec une entreprise de logistique qu'il a mandatée, le transfert des risques intervient chez l'entrepreneur ou le commerçant en tant qu'acheteur dès le transfert à un transporteur dûment sélectionné et (jusqu'à présent) fiable. Le vendeur n'est pas tenu, après la remise des marchandises au transporteur, de subir une nouvelle perte ou détérioration des marchandises pour des raisons indépendantes de sa volonté et l'acheteur est néanmoins tenu de payer le prix d'achat. Le vendeur est obligé de céder à l'acheteur ses demandes de dommages-intérêts vis-à-vis de l'entreprise de logistique, sans toutefois faire valoir les droits de l'acheteur à l'encontre de l'entreprise de logistique après autorisation/habilitation. Pendant le retard de l'acheteur pour l'enlèvement/la remise des marchandises, le vendeur est uniquement responsable en cas de fautes intentionnelles et de fautes graves. Si une marchandise particulière/ un article spécifique est à livrer, le risque est transféré au client au moment où il est en défaut, car il n'accepte pas la marchandise/l'article proposé, § 300 BGB.

Les marchandises destinées à l'installation sont installées ou montées par l'acheteur lui-même ou par une entreprise spécialisée (mécanicien du secteur sanitaire) qu'il a mandatée indépendamment du présent contrat. Si l'acheteur est un vendeur final et que son acheteur (acheteur final) est

tenu d'installer les marchandises ou produits du vendeur conformément à un contrat conclu avec un tiers, l'acheteur ou, dans ce cas, le vendeur final s'engage à transmettre les dispositions suivantes de l'article 9 des CGV à son acheteur (acheteur final). Si les marchandises ne sont pas installées de manière professionnelle et/ou de manière conforme aux conditions d'installation et descriptions d'installation et/ou si des modifications sont apportées aux marchandises livrées et/ou au matériel de montage par l'acheteur, un tiers désigné par l'acheteur ou l'acheteur final, les droits à la garantie envers le vendeur et les demandes des §§ 439 al. 3, 445 a al. 1 BGB sont exclus, car il ne s'agit dans ce cas plus du même article. L'acheteur et l'acheteur final doivent vérifier les marchandises ou les produits immédiatement conformément au § 377 HGB (voir ci-dessous). L'acheteur en est conscient et fait savoir à ses acheteurs (acheteurs finaux) qu'au cours du processus de fabrication des produits de haute qualité du vendeur, il ne peut être garanti que les zones situées derrière le bord de sertissage (au dos de la section de bord vertical périphérique des baigns, des receveurs de douche, des surfaces de douche et des lavabos), qui ne sont pas exposées à l'application directe d'eau en cas d'installation de montage correct, présentes une vitrification complète de l'acier titane. Dans ce contexte, il appartient à l'acheteur ou à l'acheteur final de mettre en œuvre les instructions de montage et les descriptions de produits dans leur intégralité et de ne pas modifier les interfaces d'étanchéité, afin qu'aucune humidité/eau ne puisse pénétrer derrière le bord de sertissage qui ne dispose pas d'une vitrification complète pour des raisons de fabrication. Tout dommage consécutif à la corrosion, par exemple, pourra uniquement être évité de cette manière. En ce sens, toute vitrification incomplète de l'acier titane, inévitable pour des raisons de production, dans la zone située derrière le bord de sertissage, ne constitue pas un défaut de la marchandise livrée/du produit.

§ 3 Autres conditions de livraison sous réserve de paiement anticipé

1. Le vendeur a le droit de procéder à des livraisons partielles, dans la mesure où cela est raisonnable pour l'acheteur et que rien d'autre n'a été confirmé comme convenu dans la confirmation de commande.
2. En cas de commandes d'acheteurs ayant leur résidence et leur siège social à l'étranger ou en cas d'indications justifiées d'un risque éventuel de non-paiement de l'acheteur, le vendeur se réserve expressément le droit de livrer seulement après réception du prix d'achat majoré des frais d'expédition (réserve de paiement anticipé). Si le vendeur utilise la réserve de paiement anticipé, l'acheteur en sera immédiatement informé. Dans ce cas, le délai de livraison commence à courir uniquement avec le paiement du prix d'achat et des frais d'expédition.

§ 4 Prix et frais d'expédition

1. Les prix indiqués par le vendeur sont exprimés en EUROS départ usine, majorés du port de la marchandise et de l'emballage de transport, ainsi que de la TVA légale, en cas de livraisons à l'étranger, également majorés des frais de douane, redevances et autres frais publics.
2. Si le vendeur livre les commandes de l'acheteur conformément au § 4 alinéa 1 des présentes conditions générales en livraisons partielles, l'acheteur ne prend en charge que les frais de la première livraison partielle. Si les livraisons partielles sont effectuées à la demande de l'acheteur, le vendeur calculera les frais d'expédition pour chaque livraison partielle.

§ 5 Conditions de paiement, reconnaissance, compensation et droit de rétention

1. Le prix d'achat n'inclut pas la taxe sur la valeur ajoutée.
2. Les factures du vendeur sont payables au comptant conformément à l'accord sur les conditions conclu séparément avec l'acheteur, à défaut de celui-ci. La date de paiement est la date de réception de l'argent par le vendeur ou l'encaissement sur son compte. L'acheteur est en retard de paiement 10 jours après la livraison, même sans préavis du vendeur. Le vendeur est en droit d'exiger le paiement lors de la livraison des marchandises. Si un escompte a été convenu, le montant net sera amorti et ne sera admissible que si toutes les autres dettes de plus de 30 jours à compter de la relation commerciale de l'acheteur avec le vendeur sont entièrement réglées.
3. Les paiements qui ne suffisent pas à acquitter toutes les dettes découlant de la relation d'affaires en cours ou d'une commande unique sont initialement crédités à la dette antérieure ; le vendeur informera l'acheteur une fois le paiement effectué. Si des frais et intérêts ont déjà été engagés, le paiement est d'abord imputé sur les coûts, puis sur les intérêts et enfin sur la créance principale.
4. En outre, en cas de défaut de l'acheteur, le vendeur a le droit de suspendre les livraisons ou les services en raison de la relation commerciale en cours avec l'acheteur jusqu'à l'achèvement complet. L'acheteur peut éviter ce droit de rétention par la fourniture d'une garantie unique et permanente d'une banque allemande, Volksbank ou d'un établissement de crédit communal affilié au fonds de garantie déposant pour le montant de toutes les créances en notre faveur. Si les paiements sont différés et effectués plus tard que convenu initialement, l'acheteur doit alors des intérêts moratoires pour la période de report conformément aux dispositions suivantes des présentes

conditions générales.

5. La facture envoyée à l'acheteur est considérée avoir été acceptée par celui-ci s'il ne la conteste pas dans les 30 jours calendriers suivant la réception et si cette facture concerne la livraison et a été signalée à l'acheteur.
6. L'acheteur doit payer des intérêts sur la dette d'un montant supérieur de 9 % au taux d'intérêt de base correspondant au cours du retard, majorés de frais de traitement de 25,00 €, articles 247 et 288 BGB.
7. L'acheteur n'a le droit de procéder à la compensation que si ses demandes reconventionnelles sont légalement établies ou dues et non contestées.

§ 6 Réserve de propriété

1. Les marchandises livrées (sous réserve) restent la propriété du vendeur jusqu'à ce que toutes les créances du vendeur sur l'acheteur actuel ou futur soient remboursées, de même que toutes les exigences de solde résultant du compte courant du client. Dans la mesure où l'acheteur se comporte de manière contraire au contrat - en particulier dans la mesure où il est en retard dans le paiement de sa réclamation d'honoraires - le vendeur a le droit de reprendre les marchandises réservées une fois que le vendeur a fixé un délai raisonnable d'exécution. Les frais engagés pour les frais de transport de retour sont à la charge du client. La restitution des marchandises réservées au vendeur constitue une annulation du contrat. La saisie par le vendeur des marchandises réservées constitue également une annulation du contrat. Les marchandises réservées peuvent être recyclées par le vendeur. Le produit du recouvrement sera déduit des contributions dues par l'acheteur au vendeur une fois que celui-ci aura déduit un montant raisonnable pour les frais de recouvrement.
2. L'acheteur doit traiter les marchandises sous réserve avec soin et les stocker correctement (temporairement). Il doit les assurer suffisamment à ses frais pour la valeur neuve contre l'incendie, les dégâts des eaux et le vol. Dans la mesure où des travaux d'entretien et d'inspection sont requis, le client doit les effectuer en temps opportun et à ses propres frais.
3. L'acheteur peut utiliser les marchandises réservées et les revendre dans le cours normal des affaires, pour autant qu'il ne soit pas en retard de paiement. Toutefois, il ne peut pas mettre en gage ou céder les marchandises réservées à titre de garantie. Les demandes de paiement de l'acheteur à l'encontre de ses clients résultant de la revente des marchandises réservées ainsi que celles de l'acheteur concernant les marchandises réservées qui résultent d'un autre motif juridique à l'encontre de son client ou de tiers (en particulier les actions en responsabilité délictuelle et les demandes de prestations d'assurance), y compris toutes les demandes en solde en ce qui concerne le compte, sont cédés dès à présent dans leur intégralité au vendeur par l'acheteur pour des raisons de sécurité. Le vendeur accepte cette cession. L'acheteur peut recouvrer ces créances cédées au vendeur pour son propre compte et en son propre nom pour le vendeur, tant que le vendeur ne révoque pas cette autorisation. Le droit du vendeur de recouvrer lui-même ces créances ne s'en trouve pas affecté ; toutefois, le vendeur ne fera pas valoir les créances lui-même et ne révoquera pas l'autorisation de prélèvement tant que l'acheteur remplit dûment et pleinement ses obligations de paiement.

Toutefois, si l'acheteur s'est comporté d'une manière contraire au contrat, en particulier s'il a omis de payer la créance, le vendeur peut lui demander de notifier les créances cédées et les débiteurs respectifs, d'informer les débiteurs respectifs de la cession, et de fournir au vendeur tous les documents et toutes les informations requises par le vendeur pour faire valoir sa créance. À cet égard, les parties sont convenues que cela donne droit à un droit indépendant d'information et d'inspection du vendeur.

4. Le traitement ou la transformation des marchandises réservées par l'acheteur est effectué pour le vendeur. Si la marchandise réservée est traitée avec d'autres éléments qui n'appartiennent pas au vendeur, le vendeur deviendra copropriétaire du nouvel objet à concurrence de la valeur des marchandises sous réserve (montant final de la facture, TVA incluse), par rapport aux autres objets transformés au moment de la transformation. Les mêmes conditions s'appliquent à la marchandise issue de la transformation ainsi qu'à la marchandise livrée sous réserve. Si les marchandises réservées sont inséparablement liées ou assemblées à d'autres objets n'appartenant pas au vendeur, celui-ci acquiert la copropriété du nouvel objet proportionnellement à la valeur de la marchandise réservée (montant de la facture finale TVA comprise). Si la marchandise réservée est assemblée ou associée de manière indivisible à d'autres objets, de telle sorte que l'objet de l'acheteur doit être considéré comme l'élément principal, l'acheteur et le vendeur conviennent d'ores et déjà que l'acheteur cède au vendeur la copropriété au prorata. Le vendeur accepte ce transfert. L'acheteur préserve et assure convenablement pour le vendeur la propriété exclusive ou la copropriété ainsi produite.
5. En cas de saisie des marchandises réservées par des tiers ou d'autres interventions de tiers, l'acheteur doit signaler le bien du vendeur et en informer aussitôt le vendeur par écrit, afin que ce dernier puisse faire valoir ses droits de propriété. Si le tiers n'est pas en mesure de rembourser au vendeur les frais judiciaires et extrajudiciaires occasionnés dans ce contexte, l'acheteur en sera tenu responsable.

6. Si l'acheteur en fait la demande, le vendeur est tenu de libérer les garanties auxquelles il a droit dans la mesure où leur valeur de réalisation excède de plus de 10 % la valeur des créances en souffrance à l'encontre de l'acheteur. Toutefois, le vendeur peut sélectionner les garanties à libérer.

§ 7 Garantie

1. a)

Le vendeur est responsable des défauts matériels et de propriété conformément aux dispositions légales applicables, en particulier aux §§ 434 ss, 280 ss BGB. Toutefois, dans le cas d'une transaction commerciale, l'acheteur doit se conformer aux dispositions du § 377 HGB conformément aux dispositions suivantes. Le délai de prescription des réclamations légales pour vices est d'un an à compter de la livraison ou de la remise des marchandises à l'acheteur, sauf si le vendeur a dissimulé frauduleusement un défaut ou une garantie de la qualité de la marchandise ou de certains biens particuliers, ou si la marchandise, au sens du paragraphe 438 al. 1. no 2 b) BGB, a été professionnellement installé dans l'année suivant la livraison ou le transfert et dans le respect des spécifications du vendeur, dans un bâtiment (immeuble solidement attaché au sol). Le délai de prescription est par conséquent respecté.

b)

Les défauts visibles doivent être aussitôt signalés au vendeur par écrit, mais généralement dans les 6 jours suivant la prestation - également en ce qui concerne les services partiels pouvant être utilisés par l'acheteur. Une réclamation qui n'est pas formulée en bonne et due forme dans des délais raisonnables exclut tout droit de l'acheteur pour non-respect à une obligation du fait d'une mauvaise exécution.

c)

Les malfaçons détectées à la livraison doivent en outre être signalées par l'acheteur au transporteur qui doit les faire enregistrer. Les réclamations pour cause de défaut doivent contenir une description aussi détaillée que possible de la malfaçon. Une réclamation qui n'est pas formulée en bonne et due forme dans des délais raisonnables exclut tout droit de l'acheteur pour non-respect à une obligation du fait d'une mauvaise exécution. Dans la mesure où des défauts de quantité, de poids ou de volume étaient déjà visibles lors de la livraison après les obligations de contrôle susmentionnées, l'acheteur doit se plaindre de ces défauts lors de la réception de la marchandise vis-à-vis du transporteur et faire certifier la réclamation. Une réclamation tardive exclut également toute réclamation du client pour non-respect à une obligation du fait d'une mauvaise exécution. Les vices cachés doivent être signalés par écrit immédiatement après leur constat, au plus tard après le délai de prescription indiqué dans les présentes conditions générales. Ici aussi, les réclamations pour cause de défaut doivent contenir une description aussi détaillée que possible de la malfaçon. Une réclamation qui n'est pas formulée en bonne et due forme dans des délais raisonnables exclut tout droit du client pour non-respect à une obligation du fait d'une mauvaise exécution.

d)

Avec le début de la transformation, du traitement, de l'assemblage ou du mélange avec d'autres biens ou de la revente à l'acheteur final, les marchandises livrées sont réputées avoir été approuvées par l'acheteur conformément au contrat.

e)

Tout autre manquement aux devoirs doit être signalé par écrit par l'acheteur immédiatement avant de faire valoir d'autres droits, sous réserve d'un délai raisonnable d'exécution ultérieure. En général, le vendeur a expressément la possibilité de remédier trois fois à un éventuel vice. Le vendeur décline toute responsabilité quant à la facilité d'utilisation des biens livrés ou des produits dans l'ensemble du système existant de l'acheteur ou de l'acheteur final, sauf si la facilité d'utilisation en a été expressément garantie par écrit par le vendeur. L'acheteur doit prendre lui-même en compte et transmettre à son acheteur final en tant que vendeur final ce qui suit : le vendeur final et/ou l'acheteur final doit effectuer des vérifications de manière indépendante au cours de travaux et/ou de travaux de construction de tiers, afin de vérifier que leur aboutissement peut être réalisé avec les marchandises livrées ou les produits - qui, dans la mesure où cela est nécessaire et prescrit par la loi, disposent d'une homologation du bâtiment - et que les réglementations nationales, telles que la construction, l'hygiène, la protection acoustique, thermique et environnementale et la protection actuelle (par exemple, équi-potentialité), etc. sont respectés.

f)

Si, dans le cadre de la réparation et/ou de toute livraison de remplacement effectuée par le vendeur, il s'avère que l'origine du vice n'est pas liée à la performance du vendeur et/ou à un produit du vendeur, mais plutôt à un autre produit et/ou à l'installation du client final ou à une mauvaise utilisation/manipulation et/ou à une installation incorrecte, par exemple de l'acheteur final, l'acheteur doit rembourser les frais engagés par le vendeur (frais de déplacement, service client, heures, etc.) sur demande et contre preuve. En particulier, une responsabilité pour la garantie et/ou les dommages est exclue si des modifications ont été apportées aux marchandises du vendeur par l'acheteur, l'acheteur final ou le client final, ou si la marchandise n'a pas été installée conformément aux instructions de montage. Il en va de même si des défauts matériels dans les marchandises du vendeur sont apparus, car les marchandises livrées ont été entretenues ou nettoyées et utilisées autrement que stipulé dans les instructions d'entretien. La garantie est exclue

si l'acheteur, l'acheteur final ou le client final ne garantit pas, par le biais de l'installation et de la réutilisation professionnelles des biens livrés, que les surfaces liées à la production non complètement vitrifiées (bord à rebord) ne contiennent pas d'humidité ou d'eau, si bien que la corrosion peut être exclue. Le vendeur décline toute responsabilité pour les frais de démontage et d'installation, ainsi que pour les frais d'interruption et de remise en service d'un système dans lequel un produit ou des biens ont été installés par le vendeur, à moins que le vendeur ne soit responsable du défaut qui lui est imputable, en particulier en cas de rappel connu du fabricant ou d'un autre défaut connu des biens livrés.

g)

En cas d'échec de l'exécution supplémentaire, où il faut généralement considérer qu'une rectification a échoué après la troisième tentative infructueuse, ou si le vendeur a refusé l'exécution supplémentaire par écrit et expressément et finalement, l'acheteur peut faire valoir ses droits juridiques. Lorsqu'il est uniquement question d'un petit défaut de conformité, en particulier seulement pour de petits défauts, les clients n'ont aucun droit de rétractation. Cela est particulièrement le cas si la fonctionnalité des marchandises livrées n'est pas limitée matériellement et si la revendication du droit de modification juridique de la résiliation est disproportionnée.

h)

En cas de défaut, celui-ci est réparé - à l'exception du cas de recours de livraison conformément aux §§ 445a, 475 BGB - sur choix du vendeur par une réparation ou un remplacement gratuit. Les défauts causés par l'acheteur lui-même ou par l'acheteur final et/ou le client final et les réclamations injustifiées sont réparés pour le compte et aux frais de l'acheteur.

i)

L'acheteur s'engage à fournir toutes les informations nécessaires à l'examen et au règlement d'une demande de garantie. L'acheteur communique les informations nécessaires au vendeur, c'est-à-dire au moins le numéro de confirmation de commande Bette, la référence, le motif de la réclamation et, dans la mesure du possible, des images des dégâts. Une fiche de données de base correspondante concernant les réclamations peut être téléchargée sur la page d'accueil www.bette.de. Dans la mesure où une installation a été effectuée par l'acheteur final ou le client final, les protocoles d'installation, etc. doivent être mis à disposition sous forme de copie.

j)

Les prétentions de l'acheteur, de l'acheteur final ou du client final du fait des dépenses nécessaires à l'exécution supplémentaire, en particulier les frais de transport et de déplacement, de main-d'œuvre et de matériel, sont exclues, dans la mesure où les dépenses augmentent parce que le bien livré a été transféré ultérieurement à un lieu autre que le lieu de livraison ou la succursale de l'acheteur. Ceci ne s'applique pas dans les cas de recours en matière de livraison selon les §§ 445a, 475 BGB et pour les fautes commises en raison d'un manquement au devoir résultant d'une intention malveillante ou intentionnelle et liées à des blessures, à la vie ou à la mort.

Les droits de résiliation de l'acheteur en cas de revente des marchandises envers le vendeur n'existent que dans la mesure où l'acheteur n'a conclu aucun accord avec son client (l'acheteur final) et/ou le client final au-delà des actions en justice pour défauts.

k)

La reconnaissance des manquements à une obligation doit être effectuée par écrit.

2. Toute garantie du vendeur donnée pour certains biens s'ajoute aux droits résultant de la constatation d'un vice matériel ou juridique au sens du paragraphe 1. Les détails de la portée de ces garanties sont donnés dans les conditions de garantie qui peuvent accompagner l'article ou les biens.
3. Informations, conseil, publicité. Les informations et les conseils concernant les produits/biens du vendeur sont fournis uniquement sur la base de l'expérience antérieure. Dans la mesure où il s'agit de marchandises nécessitant un agrément en matière de construction, cet agrément est présent. Seules les qualités du produit que nous avons indiquées en notre qualité de vendeur (fabricant) au sujet du produit respectif sont décisives. L'acheteur ou l'acheteur final et le client final doivent vérifier indépendamment, à leurs risques et périls, si l'aboutissement escompté peut avoir lieu pendant l'installation ou l'utilisation des produits (voir ci-dessus). Pour ce faire, il est impératif que l'acheteur ou l'acheteur final et le client final appliquent et prennent soigneusement en compte les descriptions de produits, les instructions d'assemblage et les instructions d'entretien dans leur intégralité.

§ 8 Responsabilité

1. Le vendeur est responsable des dommages et intérêts et du remboursement des frais pour les défauts existant au moment de la conclusion du contrat uniquement en cas de faute intentionnelle ou de négligence grave, ou s'il a perfidement trompé l'acheteur.
2. En cas de défauts majeurs que l'acheteur n'est pas tenu d'éliminer lui-même ou qu'il n'a pas causés conformément aux règles susmentionnées, il peut dans un premier temps prétendre uniquement à ce que le défaut soit réparé par une rectification dans un délai raisonnable à compter de la notification du défaut. Si la réparation du défaut est infructueuse, déraisonnable ou impos

sible, l'acheteur ne dispose que des actions en justice pour réduction de prix et résiliation (voir ci-dessus).

En outre, la responsabilité du vendeur, y compris le comportement de ses représentants et des auxiliaires d'exécution en cas de violation d'autres obligations, de responsabilité délictuelle et conformément aux §§ 280, 281 BGB, se limite à la négligence grave et à l'intention. Le vendeur n'est responsable que s'il a causé le dommage intentionnellement ou par négligence grave. Le vendeur n'est donc pas responsable des dommages causés par l'acheteur, l'acheteur final ou le client final aux biens, objets, données et objets similaires lui appartenant, indépendamment de la nature, de l'origine, de la durée et de l'étendue des effets, sauf si le vendeur a provoqué le dommage intentionnellement ou par négligence grave. Ceci s'applique également aux dommages causés par l'humidité.

En cas de négligence légère, le vendeur n'est responsable qu'en cas d'infraction des obligations contractuelles essentielles ou typiques (les obligations cardinales). Les obligations cardinales sont les obligations qui permettent une mise en œuvre contractuelle. L'indemnisation des dommages indirects, tels que le manque à gagner, est exclue. En ce qui concerne les données électroniques et les équipements techniques, il est recommandé à l'acheteur, à l'acheteur final et à l'utilisateur final de prendre des précautions contre les chutes de tension et/ou les modifications et de souscrire une assurance électronique correspondante (coûts de la modification des données, etc.).

Les exclusions/limitations de responsabilité susmentionnées ne s'appliquent pas aux dommages corporels, à la vie, à la santé, à la liberté ou à l'autodétermination sexuelle, qui reposent sur un manquement par négligence du vendeur ou un manquement correspondant à un devoir du représentant légal ou des auxiliaires d'exécution.

Les exclusions/limitations de responsabilité susmentionnées ne s'appliquent pas non plus aux dommages pour lesquels l'assurance du vendeur est responsable. En termes de montant, le vendeur est responsable, en particulier en cas de recours au sein de la chaîne d'approvisionnement (§ 445 a BGB), jusqu'à concurrence du montant avec lequel il reçoit une couverture de l'assurance de responsabilité qui le concerne. L'acheteur a le droit à tout moment de demander par écrit au vendeur le montant de la couverture et le contenu des conditions d'assurance. Sur demande, le vendeur est tenu d'informer l'acheteur, au moins sous forme de texte, du montant de la garantie fournie et de fournir à l'acheteur les conditions de l'assurance sur demande. L'acheteur est libre de facturer davantage de couverture si les coûts correspondants de la police sont pris en charge, en accord avec le vendeur et sa compagnie d'assurance.

Si d'autres causes ont contribué à l'apparition de dommages pour lesquels le vendeur est en principe responsable, le vendeur n'est responsable que dans la mesure où sa faute est liée aux autres causes.

§ 9 Droits d'auteur

Le vendeur détient les droits d'auteur sur toutes les images, films et textes qu'il a publiés. L'utilisation des images, films et textes n'est pas autorisée sans le consentement exprès du vendeur.

§ 10 Droit applicable et juridiction compétente

Le droit applicable est le droit de la République fédérale d'Allemagne, à l'exclusion du droit commercial des Nations Unies.

Si l'acheteur est un commerçant et que son siège est en Allemagne au moment de la commande, le tribunal compétent est le siège social du vendeur, Bette GmbH & Co KG, Heinrich-Bette-Strasse 1, 33129 Delbrück. En outre, les dispositions légales applicables s'appliquent aux juridictions locales et internationales.

Impressum et mentions légales

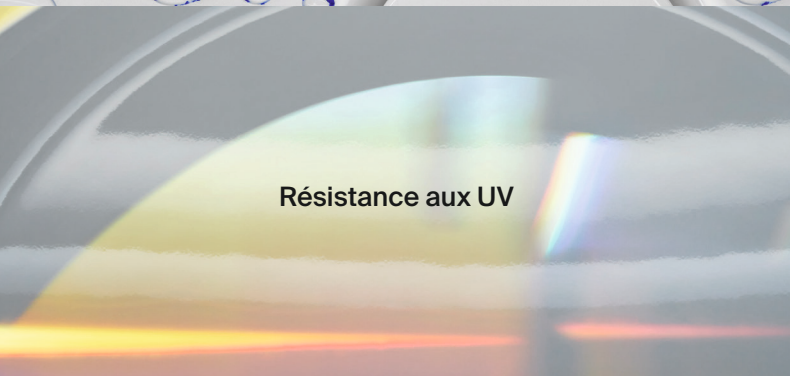


Droits d'image et de marque réservés. Sous réserve de modifications techniques et des gammes ainsi que d'erreurs. Pour des raisons de technique d'impression des variations de couleurs peuvent se produire dans les illustrations.

Sous réserve de modification des modèles, de défauts d'impression ou d'erreurs.

Matériau de la prochaine génération : Acier titane vitrifié

Nous croyons en une qualité qui dure.



Acier Titane
Vitrifié



Qualité
Durable

30

Ans de
Garantie*¹



Made in
Germany

*1 Vous trouverez de plus amples informations
sur les conditions de garantie sur le site www.my-bette.com

/ARGE

Building digital competence

Notre base de données peut être téléchargée
sur le site www.building-masterdata.com

Prix indicatifs H.T.
Prix hors taxe sur la valeur ajoutée.
Valable à partir du 1er Février 2023

Bette GmbH & Co. KG
Heinrich-Bette-Straße 1
33129 Delbrück
Germany
T +49 5250 511-0
F +49 5250 511-130
info@bette.fr
commandes@bette.fr
www.my-bette.com

www.my-bette.com

Z001125 FR 12/2022 - Sous réserve de changements de modèles, fautes d'impression & erreurs.

