

Nouveautés 2025

BetteUltra Space BetteSimple Fix BetteCompact+

Prix Indicatifs H. T. N° 4244-2

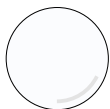
Valable à partir du 1er Avril 2025

Gamme de
receveurs de douche,
sans ressaut :
BetteUltra Space

BETTE

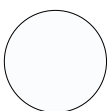
Variété de couleurs

Blanc 000 et les Key Colours peuvent être combinés avec tous les produits vitrifiés*

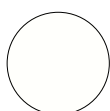


Blanc 000

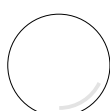
Key Colours



Snow 440



Edelweiss 004



Starwhite 287



Cream 441



Beige 422



Pergamon 001



Jasmin 006



Flax 423



Sand 424



Silver 410



Manhattan 002



Dust 413



Flanell 008



Quartz 412



Stone 416



Cashmere 415



Hazel 417



Bahama beige 003



Greige 425



Graphite 404



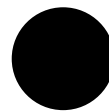
Slate 402



Smoke 403



Anthracite 401



Ebony 035



Raven 400



Noir 056



Midnight 790



Curry 040



Blue Satin 418



Salvia 307

NOUVEAU!

*À l'exception de BetteFlat.

BetteAntidérapant Sense est seulement possible en Blanc 000.


Veuillez utiliser notre configurateur de produits à l'adresse www.my-bette.com. Vous trouverez les prix indicatifs H. T. sur www.my-bette.com/service/downloads.





Brillance

Variété de couleurs

Légende des catégories de produits pour la sélection des couleurs*

| 1 | 
Douches

| 2 | 
Baignoires
à encastrer

| 3 | 
Vasques
à encastrer,
sous plan,
murales,
à poser

| 4 | 
En îlot
Baignoires
Vasques BetteArt

| 5 | 
À tablier-
Baignoires
Installation murale
Installation d'angle

| 6 | 
BetteAir

* En combinaison avec des options tels que Rebords Relevés, Antidérapant Pro ou Antidérapant Sense, certaines couleurs peuvent être exclues.

Veuillez utiliser notre configurateur de produits à l'adresse www.my-bette.com. Vous trouverez les prix indicatifs H. T. sur www.my-bette.com/service/downloads.

Bespoke Colours



Lilas 124
| 1* | 2 | 3 |



Sunset 013
| 1* | 2 | 3 |



Stella 021
| 1* | 2 | 3 |



Azalee 130
| 1* | 2 |



Magnolia 077
| 1* | 2 |



Misty Pink 010
| 1* | 2 | 3 |



Ivoire 014
| 1* | 2 | 3 |



Chantoung 646
| 1* | 2 |



Soft Cream 020
| 1* | 2 | 3 |



Natura 038
| 1* | 2 | 3 | 4 | 5 |



Anemone 086
| 1* | 2 | 3 |



Caramel 046
| 1* | 2 | 3 |



Cachemire 090
| 1* | 2 |



Carneol 096
| 1* | 2 | 6 |



Coffee 430
| 1 | 6 |



Rouge rubis 057
| 1* | 2 |



Ebano 434
| 1 | 3 | 6 |



Taupe 438
| 1 | 6 |



Cacao 439
| 1 | 6 |



Bali marron 065
| 1* | 2 |



Graphit 074
| 1* | 2 |



Daylight 788
| 3 |



Chinchilla 029
| 1* | 2 |



Pearl 053
| 1* | 2 |



Gris reflet 044
| 1* | 2 |



Montblanc 140
| 1* | 2 |



Ägäis 009
| 1* | 2 | 3 |



Capri 015
| 1* | 2 | 3 |



Crocus 043
| 1* | 2 |



Key West 031
| 1* | 2 |



Bleu Bermudas 023
| 1* | 2 | 3 |



Calypso 011
| 1* | 2 | 3 |



Flint 414
| 1 | 3 | 6 |



Vert caspien 112
| 1* | 2 |



Evergreen 115
| 1* | 2 | 3 |

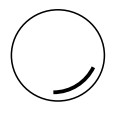


Vert mousse 016
| 1* | 2 | 3 |



Forest 791
| 3 |

*Pour cette couleur, nous ne pouvons pas fournir le couvercle de bonde virtifié assorti.



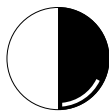
Brillance

Variété de couleurs

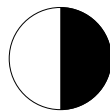
BetteBicolore

Certains modèles de baignoires sont disponibles avec un tablier de couleur.

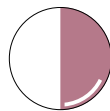
* Uniquement pour les baignoires ovales.



Noir brillant 350
| 4 * |



Noir mat 351
| 4 * |



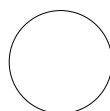
Rose fushia 352
| 4 * |

BetteLux Shape

Coloris du cadre & Coloris bois de placage



Noir mat 815



Blanc mat 807



Chêne naturel 814

Le bois est un matériau naturel.
Des variations dans le ton soulignent
le caractère naturel du produit.
Les UV altèrent la couleur.

BetteLux Oval Couture

Fibre technique en tissu pour mobilier d'extérieur de JAB Anstoetz. Résistant à l'eau, aux moisissures et entretien facile, tissu à l'aspect haptique d'un revêtement de canapé.



Elephant 852



Carbon 853



Ivory 850

Prix Indicatifs H.T. N° 4244-2

Légende groupe de prix

BA BASIC
CO COLLECTION
CP COMPONENTS
IN INSTALLATION
EX OPTIONS

▲ Article en stock en Allemagne*
*seulement en Blanc (000)

Aide à la commande

- ① Indication de Référence
- ② La référence article et la référence couleur sont séparées par un tiret et non pas par un espace
- ③ La référence couleur est toujours à 3 chiffres
- ④ Le premier code éventuel vient après la référence couleur sans espace. Les codes éventuels suivants sont séparés par une virgule et non pas par un espace.
- ⑤ Derrière le dernier code il n'y a aucune ponctuation, ni point, ni virgule

Info:
La commande d'éléments sur mesure n'est pas possible par EDI.

Liste des options par code

Priorité	Option	Code
1	Production spéciale, selon croquis n°	ZN:
2	BetteRebords relevés, indication du n°	Z
3	BetteSur-mesure, indication longueur et largeur en mm	M:
3	Rebord relevé raccourci à droite	Y1
3	Rebord relevé raccourci à gauche	Y2
3	Rebords Relevés raccourcis des deux côtés	Y3
4	BetteAngle Découpé, indication du n°	E
4	BetteAngle Découpé selon croquis spécial	EZ
5	Percage pour robinetterie pour vasque	HLW3
5	Percage pour robinetterie, indication du n°	HLZ
6	Poignées Bette	1GR/2GR
7	Système Balneo BetteJet	JET
9	Système Balneo BetteSpa	SPA
11	Système Balneo BetteAirjet Plus	AJETP
13	Baignoire sans trop-plein pour BetteSensory	oUeL
13	Vasques avec trop-plein	mUeL
14	Profondeur spéciale, indication en mm	ST:
16	BetteAntidérapant Pro	AE
16	BetteAntidérapant Sense	AS
16	BetteAntidérapant Pro pour couvercles de bonde	AY
16	BetteAntidérapant Sense pour couvercles de bonde	AX
17	BettePlaques d'insonorisation pour baignoires	AD
17	BettePlaques d'insonorisation pour receveurs de douche	ADD
18	BetteDesinfection pour système balnéo	DES
23	BetteGlasur® Plus	PLUS
23	BetteGlasur® Plus pour vasques	PW
24	Support-Minimum	T1
24	Support-Minimum pour BetteAir	T2
25	Logo laser individuel	Lo:

Exemples de commande

Receveur BetteUltra 900 x 900 mm (5930)
Couleur: Pergamon (001)
Options: BetteRebords relevés (ZXX), BetteGlasur® Plus (PLUS)

② ④
5930 - 001Z71, PLUS

① ③ ⑤
Référence produit pour la dimension souhaitée Code couleur Option

Receveur ultra-plats BetteFloor 900 x 900 mm (5931)
Couleur: Blanc (000)
Options: BetteAntidérapant Pro (AE), Support-Minimum (T1)

② ④
5931 - 000AE, T1

① ③ ⑤
Référence produit pour la dimension souhaitée Référence couleur Option

BetteStarlet Oval Silhouette 1750 x 800 mm (2680 CFXXK)
Couleur: Blanc (000)
Option: BetteAntidérapant Sense (AS)

② ④
2680 - 000CFXXK, AS

① ③ ① ⑤
Référence produit pour la dimension souhaitée Référence couleur La caractéristique du produit intervient après le code couleur Option

BetteLux Shape miroir sur pied avec face arrière, Chêne naturel 814 (Q050 FH814)
Couleur Cadre: Blanc matt (807)

②
Q050 - 807FH814

① ③ ①
Référence produit pour la dimension souhaitée Référence couleur La caractéristique du produit intervient après le code couleur

BetteStarlet Oval 1750 x 800 mm (2680)
Couleur: Blanc (000)
Système Balneo: Airjet Plus (AJETP) en couleur de surface Blanche (B350-000)
Option et Accessoires: Desinfection (DES) en couleur de surface Blanche (B480-000)

② ④
2680-000AJETP, DES

① ③ ① ⑤
Référence produit pour la dimension souhaitée Référence couleur La caractéristique du produit intervient après le code couleur Option

② ②
B350-000 B480-000

① ③ ① ③
Les accessoires sont saisis dans des positions séparées selon le même schéma.

Douches

L x l x (p)

Référence



BetteUltra Space 800 mm - 1000 mm

→ p. 8

800 × 800 × 15	4004
900 × 750 × 15	4008
900 × 800 × 15	4009
900 × 900 × 15	4011
1000 × 800 × 15	4014
1000 × 900 × 15	4015
1000 × 1000 × 15	4016



BetteUltra Space 1100 mm - 1400 mm

→ p. 10

1100 × 800 × 25	4020
1100 × 900 × 25	4021
1200 × 800 × 25	4026
1200 × 900 × 25	4027
1200 × 1000 × 25	4028
1400 × 800 × 25	4039
1400 × 900 × 25	4040
1400 × 1000 × 25	4041



BetteUltra Space 1600 mm - 1700 mm

→ p. 12

1600 × 800 × 25	4051
1600 × 900 × 25	4052
1600 × 1000 × 25	4053
1700 × 750 × 25	4055
1700 × 800 × 25	4056

Douches

CO	BetteUltra Space 800 mm - 1000 mm	p. 8
CO	BetteUltra Space 1100 mm - 1400 mm	p. 10
CO	BetteUltra Space 1600 mm - 1700 mm	p. 12

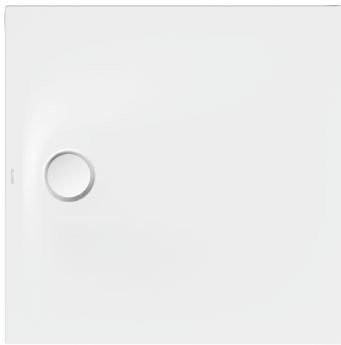
Aides au montage

IN	BetteSimple Fix	p. 14
----	-----------------	-------

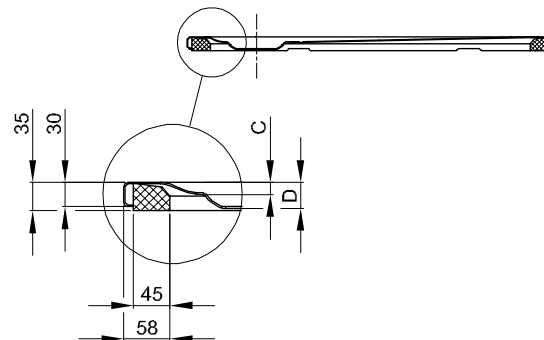
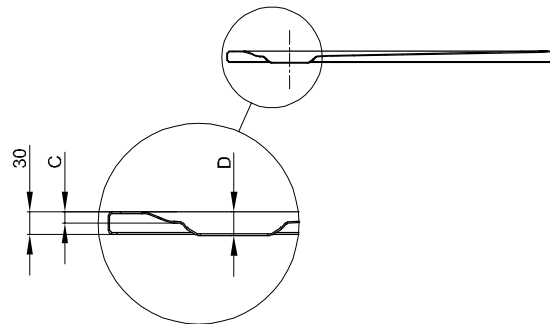
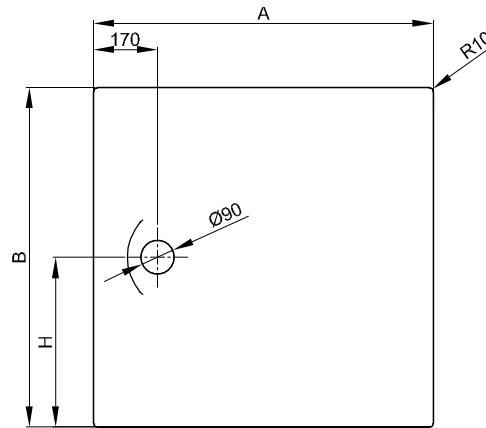
Vidages et trop-plein

IN	BetteCompact+, latéral - 0,5 l/s	p. 15
CP	Couvercle de bonde vitrifié BetteCompact+	p. 16
CP	Filtre à cheveux pour BetteCompact+	p. 17

BetteUltra Space 800 mm - 1000 mm



Présentation avec Support Minimum prémonté (T1).



Présentation avec Support Minimum prémonté (T1).

Contenu de la livraison

Kit d'isolation phonique inclus.

Hauteur de montage

Vidage	dès
B598-	103 mm
B597-	83 mm
B568-	90 mm
B637-	119 mm
B638-	35 mm
B594-	67 mm

Dimensions

Référence	Dimension en mm	Disponible à	A	B	C	D	H
4004	800 × 800 × 15	Semaine 21, 2025	800	800	15	30	400
4008	900 × 750 × 15	Semaine 26, 2025	900	750	15	30	375
4009	900 × 800 × 15	Semaine 21, 2025	900	800	15	30	400
4011	900 × 900 × 15	Semaine 14, 2025	900	900	15	30	450
4014	1000 × 800 × 15	Semaine 26, 2025	1000	800	15	30	400
4015	1000 × 900 × 15	Semaine 21, 2025	1000	900	15	30	450
4016	1000 × 1000 × 15	Semaine 14, 2025	1000	1000	15	30	500

Choix de dimensions

Vous trouverez des dimensions supplémentaires sur les pages suivantes.

PG	Référence	Dimension en mm	Poids (net)	pcs/palette	Blanc 000	Key Colours	Bespoke Colours
					→ Couverture du tarif	→ Couverture du tarif	→ Couverture du tarif
CO	4004	800 x 800 x 15	11.7 kg	40	660 €	757 €	865 €
CO	4008	900 x 750 x 15	12.2 kg	40	660 €	757 €	865 €
CO	4009	900 x 800 x 15	15.8 kg	40	660 €	757 €	865 €
CO	4011	900 x 900 x 15	14.5 kg	40	660 €	757 €	865 €
CO	4014	1000 x 800 x 15	14.4 kg	40	759 €	856 €	964 €
CO	4015	1000 x 900 x 15	19.2 kg	40	759 €	856 €	964 €
CO	4016	1000 x 1000 x 15	21.2 kg	40	759 €	856 €	964 €

Options

PG	Code	Désignation	voir	Prix
EX	AE	Antidérapant Pro*1	p. 282 → tarif n° 4244	200 €
EX	AS	BetteAntidérapant Sense*1,2	p. 283 → tarif n° 4244	200 €
EX	PLUS	BetteGlasur® Plus	p. 284 → tarif n° 4244	168 €
EX	T1	Support Minimum (prémonté en usine) pour pose directe sur chape ou plancher bois	p. 286 → tarif n° 4244	83 €

*1 La combinaison avec Glasur® Plus n'est pas possible.

*2 Seulement en Blanc (000) possible.

Vidage

PG	Référence	Désignation	voir	chromé 901	Blanc et coloré	Blanc et coloré avec Antidérapant Pro*1 Blanc 000 avec Antidérapant Sense*1
					→ p. 318 dans le tarif n° 4244	→ p. 318 dans le tarif n° 4244
IN	B568-	BetteCompact+, latéral - 0,5 l/s	p. 15	96 €	168 €	168 €
IN	B598-	BetteSolid 50, latéral - 0,6 l/s	p. 310 → tarif n° 4244	176 €	236 €	236 €
IN	B597-	BetteSolid 30, latéral - 0,6 l/s	p. 311 → tarif n° 4244	176 €	236 €	236 €
IN	B637-	BetteCompact, latéral - 0,45 l/s *2	p. 314 → tarif n° 4244	81 €	86 €	
IN	B638-	BetteCompact, vertical - 0,51 l/s *2	p. 315 → tarif n° 4244	85 €	90 €	
IN	B594-	BetteDown, vertical outlet - 0,6 l/s	p. 313 → tarif n° 4244	184 €	244 €	244 €

*1 Veuillez également indiquer le code AY ou AX. Pour les instructions concernant la commande, voir page 5.

*2 Seulement en chromé (901) et en Blanc (000) possible.

Accessoires

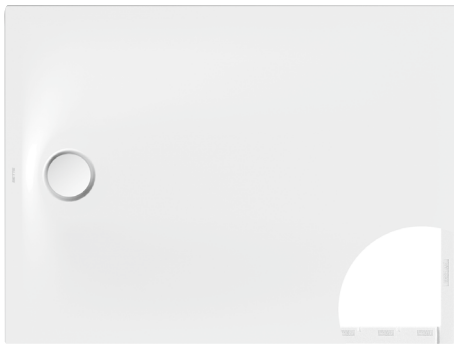
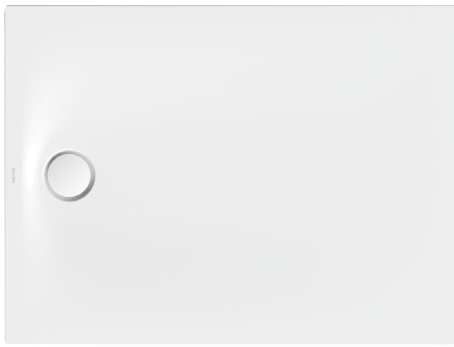
PG	Référence	Désignation	voir	Prix
IN	B57-0371	Système d'étanchéité pour support minimum	p. 368 → tarif n° 4244	116 €
IN	B57-0375	Système d'étanchéité pour planchers en bois	p. 368 → tarif n° 4244	149 €
IN	B57-0370	Système d'étanchéité pour receveurs de douche rectangulaires et carrés	p. 368 → tarif n° 4244	116 €
IN	B57-0408	Bande d'étanchéité en rouleau de 4 m	p. 369 → tarif n° 4244	25 €
IN	B57-0407	Bande de désolidarisation 3300 x 120 mm	p. 370 → tarif n° 4244	34 €
IN	Z0008669	Crochet Mural	p. 370 → tarif n° 4244	42 €
IN	B57-0400	Boîtier pour installation Easy Connect	p. 348 → tarif n° 4244	192 €
IN	B57-0410	Ensemble complémentaire support Minimum avec receveurs de douche 25 mm & receveurs ultra-plats	p. 367 → tarif n° 4244	60 €



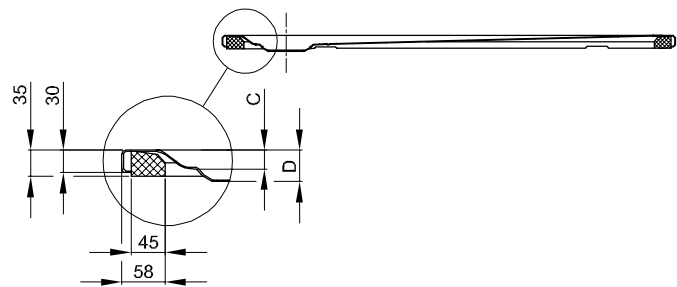
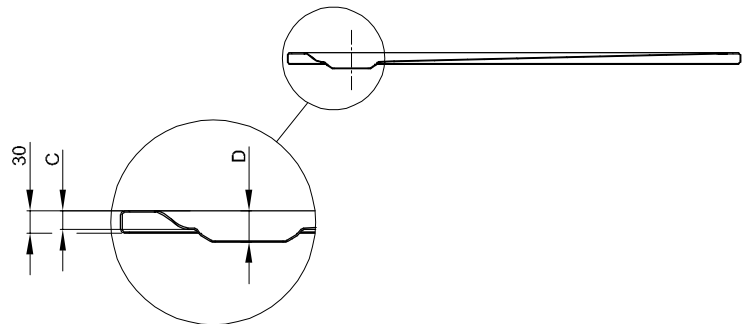
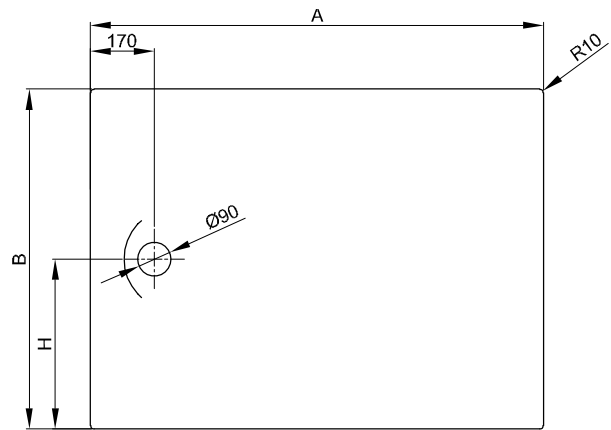
BetteSimple Fix

PG	Référence	Désignation	voir	Prix
IN	B57-0433	4 Pieds de montage BetteSimple Fix pour douches avec les deux longueurs latérales ≤ 900 mm	p. 14	96 €
IN	B57-0434	6 Pieds de montage BetteSimple Fix pour douches avec une longueurs de côté > 900 mm	p. 14	135 €
IN	B57-0435	8 Pieds de montage BetteSimple Fix pour douches avec deux côtés > 900 mm	p. 14	174 €

BetteUltra Space 1100 mm - 1400 mm



Présentation avec Support Minimum prémonté (T1).



Présentation avec Support Minimum prémonté (T1).

Contenu de la livraison

Kit d'isolation phonique inclus.

Hauteur de montage

Vidage	dès
B598-	113 mm
B597-	93 mm
B568-	100 mm
B637-	129 mm
B638-	45 mm
B594-	67 mm

Dimensions

Référence	Dimension en mm	Disponible à	A	B	C	D	H
4020	1100 x 800 x 25	Semaine 14, 2025	1100	800	25	40	400
4021	1100 x 900 x 25	Semaine 29, 2025	1100	900	25	40	450
4026	1200 x 800 x 25	Semaine 14, 2025	1200	800	25	40	400
4027	1200 x 900 x 25	Semaine 14, 2025	1200	900	25	40	450
4028	1200 x 1000 x 25	Semaine 26, 2025	1200	1000	25	40	500
4039	1400 x 800 x 25	Semaine 14, 2025	1400	800	25	40	400
4040	1400 x 900 x 25	Semaine 14, 2025	1400	900	25	40	450
4041	1400 x 1000 x 25	Semaine 21, 2025	1400	1000	25	40	500

Choix de dimensions

Vous trouverez des dimensions supplémentaires sur les pages suivantes.

PG	Référence	Dimension en mm	Poids (net)	pcs/palette	Blanc 000	Key Colours	Bespoke Colours
					→ Couverture du tarif	→ Couverture du tarif	→ Couverture du tarif
CO	4020	1100 x 800 x 25	18.8 kg	40	792 €	889 €	997 €
CO	4021	1100 x 900 x 25	176 kg	40	792 €	889 €	997 €
CO	4026	1200 x 800 x 25	171 kg	40	772 €	869 €	977 €
CO	4027	1200 x 900 x 25	191 kg	40	772 €	869 €	977 €
CO	4028	1200 x 1000 x 25	21.1 kg	14	929 €	1.026 €	1.134 €
CO	4039	1400 x 800 x 25	23.8 kg	14	929 €	1.026 €	1.134 €
CO	4040	1400 x 900 x 25	26.5 kg	14	929 €	1.026 €	1.134 €
CO	4041	1400 x 1000 x 25	29.2 kg	14	929 €	1.026 €	1.134 €

Options

PG	Code	Désignation	voir	Prix
EX	AE	Antidérapant Pro*1	p. 282 → tarif n° 4244	200 €
EX	AS	BetteAntidérapant Sense*1,2	p. 283 → tarif n° 4244	200 €
EX	PLUS	BetteGlasur® Plus	p. 284 → tarif n° 4244	168 €
EX	T1	Support Minimum (prémonté en usine) pour pose directe sur chape ou plancher bois	p. 286 → tarif n° 4244	83 €

*1 La combinaison avec Glasur® Plus n'est pas possible.

*2 Seulement en Blanc (000) possible.

Vidage

PG	Référence	Désignation	voir	chromé 901	Blanc et coloré → p. 318 dans le tarif n° 4244	Blanc et coloré avec Antidérapant Pro*1 Blanc 000 avec Anti- dérapant Sense*1 → p. 318 dans le tarif n° 4244
			p. 15	96 €	168 €	168 €
IN	B568-	BetteCompact+, latéral - 0,5 l/s	p. 15	96 €	168 €	168 €
IN	B598-	BetteSolid 50, latéral - 0,6 l/s	p. 310 → tarif n° 4244	176 €	236 €	236 €
IN	B597-	BetteSolid 30, latéral - 0,6 l/s	p. 311 → tarif n° 4244	176 €	236 €	236 €
IN	B637-	BetteCompact, latéral - 0,45 l/s *2	p. 314 → tarif n° 4244	81 €	86 €	
IN	B638-	BetteCompact, vertical - 0,51 l/s *2	p. 315 → tarif n° 4244	85 €	90 €	
IN	B594-	BetteDown, vertical outlet - 0,6 l/s	p. 313 → tarif n° 4244	184 €	244 €	244 €

*1 Veuillez également indiquer le code AY o AX. Pour les instructions concernant la commande, voir page 5.

*2 Seulement en chromé (901) et en Blanc (000) possible.

Accessoires

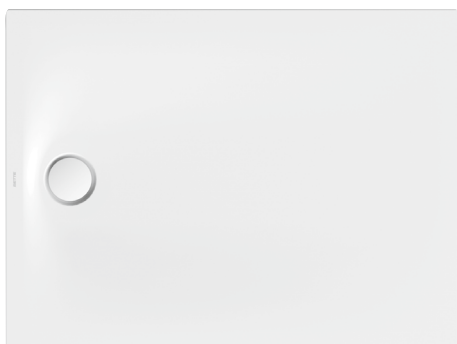
PG	Référence	Désignation	voir	Prix
IN	B57-0371	Système d'étanchéité pour support minimum	p. 368 → tarif n° 4244	116 €
IN	B57-0375	Système d'étanchéité pour planchers en bois	p. 368 → tarif n° 4244	149 €
IN	B57-0370	Système d'étanchéité pour receveurs de douche rectangulaires et carrés	p. 368 → tarif n° 4244	116 €
IN	B57-0408	Bande d'étanchéité en rouleau de 4 m	p. 369 → tarif n° 4244	25 €
IN	B57-0407	Bande de désolidarisation 3300 x 120 mm	p. 370 → tarif n° 4244	34 €
IN	Z0008669	Crochet Mural	p. 370 → tarif n° 4244	42 €
IN	B57-0400	Boîtier pour installation Easy Connect	p. 348 → tarif n° 4244	192 €
IN	B57-0410	Ensemble complémentaire support Minimum avec receveurs de douche 25 mm & receveurs ultra-plats	p. 367 → tarif n° 4244	60 €



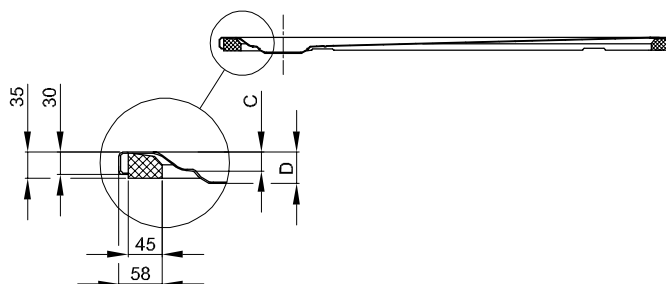
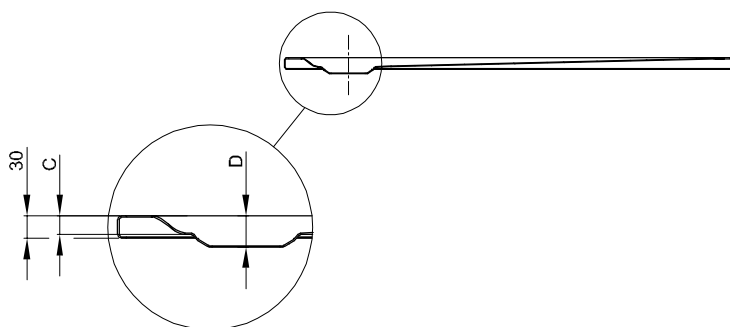
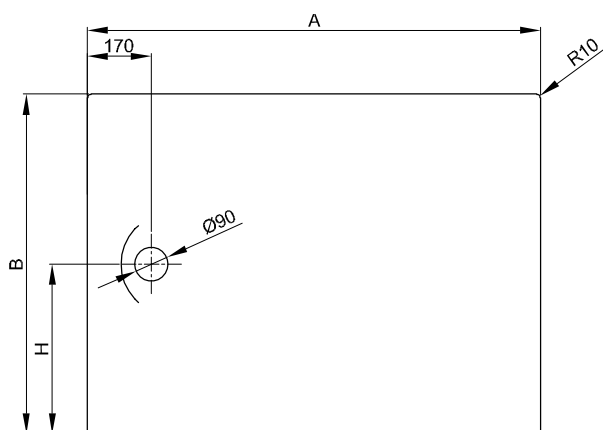
BetteSimple Fix

PG	Référence	Désignation	voir	Prix
IN	B57-0434	6 Pieds de montage BetteSimple Fix pour douches avec une longueurs de côté > 900 mm	p. 14	135 €
IN	B57-0435	8 Pieds de montage BetteSimple Fix pour douches avec deux côtés > 900 mm	p. 14	174 €

BetteUltra Space 1600 mm - 1700 mm



Présentation avec Support Minimum prémonté (T1).



Présentation avec Support Minimum prémonté (T1).

Contenu de la livraison

Kit d'isolation phonique inclus.

Hauteur de montage

Vidage	dès
B598-	113 mm
B597-	93 mm
B568-	100 mm
B637-	129 mm
B638-	45 mm
B594-	67 mm

Dimensions

Référence	Dimension en mm	Disponible à	A	B	C	D	H
4051	1600 × 800 × 25	Semaine 29, 2025	1600	800	25	40	400
4052	1600 × 900 × 25	Semaine 29, 2025	1600	900	25	40	450
4053	1600 × 1000 × 25	Semaine 14, 2025	1600	1000	25	40	500
4055	1700 × 750 × 25	Semaine 21, 2025	1700	750	25	40	375
4056	1700 × 800 × 25	Semaine 21, 2025	1700	800	25	40	400

Choix de dimensions

PG	Référence	Dimension en mm	Poids (net)	pcs/palette	Blanc 000 → Couverture du tarif	Key Colours → Couverture du tarif	Bespoke Colours → Couverture du tarif
CO	4051	1600 x 800 x 25	22.5 kg	14	965 €	1.062 €	1.170 €
CO	4052	1600 x 900 x 25	25.1 kg	14	965 €	1.062 €	1.170 €
CO	4053	1600 x 1000 x 25	33.3 kg	14	1.039 €	1.136 €	1.244 €
CO	4055	1700 x 750 x 25	22.5 kg	14	1.000 €	1.097 €	1.205 €
CO	4056	1700 x 800 x 25	23.9 kg	14	1.000 €	1.097 €	1.205 €

Options

PG	Code	Désignation	voir	Prix
EX	AE	Antidérapant Pro ^{*1}	p. 282 → tarif n° 4244	200 €
EX	AS	BetteAntidérapant Sense ^{*1,2}	p. 283 → tarif n° 4244	200 €
EX	PLUS	BetteGlasur® Plus	p. 284 → tarif n° 4244	168 €
EX	T1	Support Minimum (prémonté en usine) pour pose directe sur chape ou plancher bois	p. 286 → tarif n° 4244	83 €

^{*1} La combinaison avec Glasur® Plus n'est pas possible.

^{*2} Seulement en Blanc (000) possible.

Vidage

PG	Référence	Désignation	voir	chromé 901	Blanc et coloré → p. 318 dans le tarif n° 4244	Blanc et coloré avec Antidérapant Pro ^{*1} Blanc 000 avec Anti- dérapant Sense ^{*1} → p. 318 dans le tarif n° 4244
IN	B568-	BetteCompact+, latéral - 0,5 l/s	p. 15	96 €	168 €	168 €
IN	B598-	BetteSolid 50, latéral - 0,6 l/s	p. 310 → tarif n° 4244	176 €	236 €	236 €
IN	B597-	BetteSolid 30, latéral - 0,6 l/s	p. 311 → tarif n° 4244	176 €	236 €	236 €
IN	B637-	BetteCompact, latéral - 0,45 l/s ^{*2}	p. 314 → tarif n° 4244	81 €	86 €	
IN	B638-	BetteCompact, vertical - 0,51 l/s ^{*2}	p. 315 → tarif n° 4244	85 €	90 €	
IN	B594-	BetteDown, vertical outlet - 0,6 l/s	p. 313 → tarif n° 4244	184 €	244 €	244 €

^{*1} Veuillez également indiquer le code AY ou AX. Pour les instructions concernant la commande, voir page 5.

^{*2} Seulement en chromé (901) et en Blanc (000) possible.

Accessoires

PG	Référence	Désignation	voir	Prix
IN	B57-0371	Système d'étanchéité pour support minimum	p. 368 → tarif n° 4244	116 €
IN	B57-0375	Système d'étanchéité pour planchers en bois	p. 368 → tarif n° 4244	149 €
IN	B57-0370	Système d'étanchéité pour receveurs de douche rectangulaires et carrés	p. 368 → tarif n° 4244	116 €
IN	B57-0408	Bande d'étanchéité en rouleau de 4 m	p. 369 → tarif n° 4244	25 €
IN	B57-0407	Bande de désolidarisation 3300 x 120 mm	p. 370 → tarif n° 4244	34 €
IN	Z0008669	Crochet Mural	p. 370 → tarif n° 4244	42 €
IN	B57-0400	Boîtier pour installation Easy Connect	p. 348 → tarif n° 4244	192 €
IN	B57-0410	Ensemble complémentaire support Minimum avec receveurs de douche 25 mm & receveurs ultra-plats	p. 367 → tarif n° 4244	60 €



BetteSimple Fix

PG	Référence	Désignation	voir	Prix
IN	B57-0434	6 Pieds de montage BetteSimple Fix pour douches avec une longueurs de côté > 900 mm	p. 14	135 €
IN	B57-0435	8 Pieds de montage BetteSimple Fix pour douches avec deux côtés > 900 mm	p. 14	174 €

BetteSimple Fix

- compatible à l'ensemble des receveurs de douche
- pieds de montage positionnables de manière flexible
- supporte la charge de manière optimale
- se monte sans outil
- plage de réglage: 60 - 170 mm (avec adaptateurs jusqu'à 230 mm)



4 Pieds de montage BetteSimple Fix pour douches avec les deux longueurs latérales \leq 900 mm



Contenu de la livraison

4 x pied de montage BetteSimple Fix
32 x adaptateur de distance 15 mm

PG	Référence	Désignation	pcs/palette	Prix
IN	B57-0433	4 Pieds de montage BetteSimple Fix pour douches avec les deux longueurs latérales \leq 900 mm	336	96 €



6 Pieds de montage BetteSimple Fix pour douches avec une longueur de côté $>$ 900 mm



Contenu de la livraison

6 x pied de montage BetteSimple Fix
48 x adaptateur de distance 15 mm

PG	Référence	Désignation	pcs/palette	Prix
IN	B57-0434	6 Pieds de montage BetteSimple Fix pour douches avec une longueur de côté $>$ 900 mm	112	135 €



8 Pieds de montage BetteSimple Fix pour douches avec deux côtés $>$ 900 mm



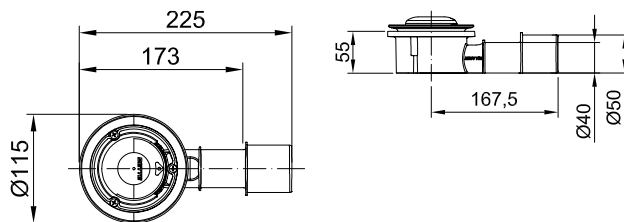
Contenu de la livraison

8 x pied de montage BetteSimple Fix
64 x adaptateur de distance 15 mm

PG	Référence	Désignation	pcs/palette	Prix
IN	B57-0435	8 Pieds de montage BetteSimple Fix pour douches avec deux côtés $>$ 900 mm	112	174 €

BetteCompact+, latéral - 0,5 l/s

BetteCompact+, latéral - 0,5 l/s



Information

Sens d'écoulement: latéral
 Hauteur de montage: 55 mm
 Diamètre de bonde: 90 mm
 Débit d'écoulement: 0,5 l/s
 Hauteur d'eau maximum: 50 mm
 Certification: Qualité contrôlée selon EN 274 conformément à DE25QPLO 002

Avec siphon anti-odeurs amovible.

Disponible à semaine 14, 2025



PG	Référence	assorti à	chromé 901	Blanc et coloré → p. 16	Blanc et coloré avec Antidérapant Pro* Blanc 000 avec Antidérapant Sense* → p. 16
IN	B568-	BetteFloor	96 €	168 €	168 €
		BetteCaro 35 mm, côtés égaux			
		BetteCorner 35 mm, côtés égaux			
		BetteCorner 35 mm, côtés asymétriques			
		BetteFlat			
		BetteFloor Caro			
		BetteFloor Corner			
		BetteFloor Side			
		BetteSupra 1000-1500 mm			
		BetteSupra 1600-2000 mm			
		BetteSupra 700-900 mm			
		BetteUltra 1000 mm			
		BetteUltra 1050 - 1500 mm			
		BetteUltra 1600 - 2000 mm			
		BetteUltra 700 - 900 mm			
		BetteUltra Space			

*Veuillez également indiquer le code AY o AX. Pour les instructions concernant la commande, voir page 5.

Couvercle de bonde vitrifié BetteCompact+



Information

En acier titane vitrifié. (Acier vitrifié Blanc et coloré)

Pour garnitures de vidage de BetteCompact+.

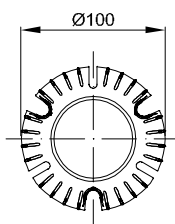
Disponible en Blanc 000 et les Key Colours.
→ Couverture du tarif

Les couleurs Noir (056) et Salvia (307) ne peuvent pas être combinées avec l'option Antidérapant Pro.

PG	Référence	Désignation	Blanc et coloré	Blanc et coloré avec Antidérapant Pro* Blanc 000 avec Antidérapant Sense*
CP	Y108	Couvercle de bonde vitrifié BetteCompact+	64 €	64 €

*Veuillez également indiquer le code AY o AX. Pour les instructions concernant la commande, voir page 5.

Filtre à cheveux pour BetteCompact+

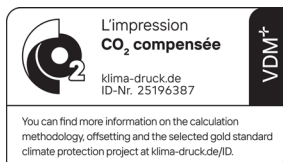


Variante

PG	Référence	Désignation	Prix
CP	Z0020430	Filtre à cheveux pour BetteCompact+	9 €

Mentions légales

Veuillez consulter nos conditions générales de vente

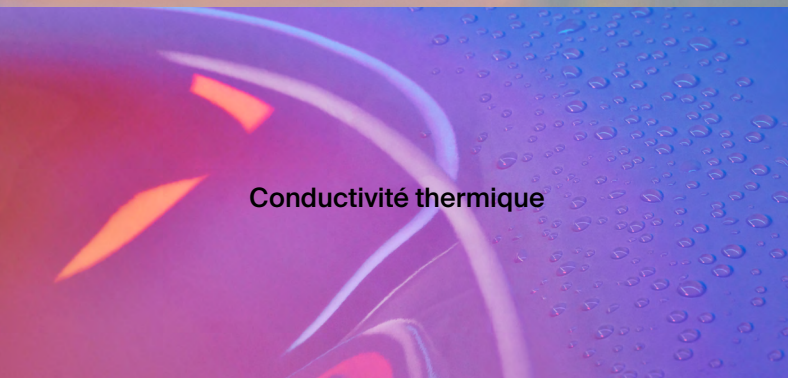
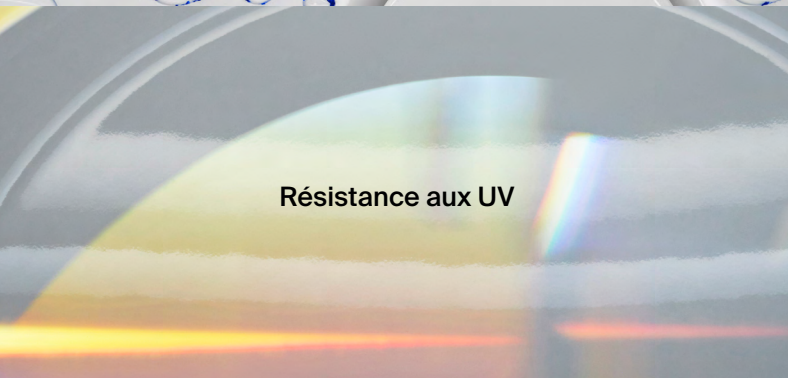


Droits d'image et de marque réservés. Sous réserve de modifications techniques et des gammes ainsi que d'erreurs. Pour des raisons de technique d'impression des variations de couleurs peuvent se produire dans les illustrations.

Sous réserve de modification des modèles, de défauts d'impression ou d'erreurs.

Matériau de la prochaine génération : Acier titane vitrifié

Nous croyons en une qualité qui dure.



Acier Titane
Vitrifié



Qualité
Durable

30

Ans de
Garantie*¹



100%
recyclable



Made in
Germany

*1 Vous trouverez de plus amples informations
sur les conditions de garantie sur le site www.my-bette.com

/ARGE

Building digital competence

Notre base de données au format
Fab-Dis peut être téléchargée sur le site
www.building-masterdata.com

Prix indicatifs H.T.
Valable à partir du 1er Avril 2025

Bette GmbH & Co. KG
Heinrich-Bette-Straße 1
33129 Delbrück
Germany
T +49 5250 511-0
info@bette.fr
commandes@bette.fr
www.my-bette.com

www.my-bette.com

Z0020453 FR 03/2025 - Sous réserve de changements de modèles, fautes d'impression & erreurs.

