

Vitra

Baignoires et receveurs



VitrA

Nous investissons dans les espaces les plus essentiels pour les humains : les salles de bains.



La salle de bains complète

VitrA se concentre sur les besoins physiques et émotionnels et investit dans le design pour concevoir tous les éléments essentiels de la salle de bain.



L'inspiration est tout

Tout commence par des questions ouvertes sur le design afin de comprendre les besoins, les souhaits et les décisions. Cela rend VitrA une richesse extraordinaire plus attrayante. Des combinaisons sont créées, spéciales et uniques, pour répondre exactement à ces besoins et souhaits.



Une perfection de haut vol

Sept usines ultramodernes en Turquie et en Russie créent des produits sophistiqués et respectent des normes extrêmement élevées tout en réduisant progressivement l'empreinte écologique de VitrA.



Coopération avec les designers

VitrA travaille avec des designers industriels reconnus du monde entier. La coopération avec ces meilleurs talents augmente non seulement la fonctionnalité des produits, mais conduit également à des séries de produits complètement nouvelles.



VitrA partout dans le monde

Les clients du monde entier sont accueillis dans plus de 2000 points de vente dans plus de 75 pays - dont 150 salles d'exposition exclusives VitrA à Istanbul, Londres, Cologne, Moscou, Dubaï, Mumbai, Delhi et d'autres grandes villes.



Technologie pour le futur

Le centre d'innovation VitrA, avec une solide équipe d'ingénieurs à la pointe de l'industrie de la salle de bain développe des nouvelles solutions et technologies. Le centre sert de siège aux activités de R&D de la marque.



Amélioration de l'hygiène personnelle

La recherche continue de Vitra sur la santé humaine conduit à de nouvelles technologies pour une meilleure hygiène de la salle de bain. Ces solutions élèvent l'expérience d'hygiène personnelle à un nouveau niveau.



Une promesse d'avenir

VitrA suit des directives, qui ont été développées pour réduire notre impact sur l'environnement. Ils servent de base philosophique dans la production, la conception et la gestion.



Index

À propos de Vitra	05
Receveurs	06
Matériaux de receveurs	08
Zéro ressaut	10
Durabilité	14
Sécurité	15
Qu'est-ce que la céramique ?	16
Arkitekt	18
Cascade	20
Lagoon	22
Qu'est-ce que le Mineralmarmo® ?	24
V-Stone	26
Acrylique et mousse PU	32
Leaf	34
Baignoires	38
Integra	40
Geo	42
Water Jewels	44
Istanbul	45
Informations techniques	46



En chiffres :

- 1942 fondation du groupe Eczacıbaşı
- 46 sociétés au total constituent le groupe Eczacıbaşı
- 12.750 employés
- 1,5 milliards de chiffre d'affaires net en 2021
- 12 sites de production VitraA

À propos de VitraA

Le groupe Eczacıbaşı développe et fabrique des céramiques sanitaires, du carrelage et des accessoires de salle de bains aussi bien pour les particuliers que pour les professionnels. L'impressionnante gamme du leader turc se distingue surtout par une chose : chaque produit associe fonctionnalité et esthétique à son paroxysme.

Depuis sa fondation en 1942, le groupe Eczacıbaşı n'a cessé de grandir et possède entre-temps quatorze sites de production dans quatre pays – Turquie, Allemagne, Italie et France. Le portefeuille produits de l'entreprise est composé non seulement de céramiques sanitaires (vasques, cuvettes WC, receveurs de douche, abattants, accessoires etc.), mais aussi de meubles de salle de bains et de robinetterie dessinés par des designers réputés.



1. Usine de receveurs de Gebze, près d'Istanbul

2. Usine de Bozüyük, Bilecik, Turquie

3. Innovation Center Bozüyük, Bilecik

L'un des meilleurs sites de production de céramique sanitaire : chaque année, on y fabrique 5,6 millions de céramique sanitaire, 3 millions de pièces de robinetterie, 2,5 millions d'accessoires de salle de bains et 20,1 millions de m² de carrelage.

Receveurs









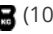

Qu'il soit en céramique, en acrylique sanitaire, en résine minérale ou en Solid Stone – un receveur de douche devrait toujours être parfaitement adapté aux besoins individuels et aux particularités de la salle de bains. Trouvez dans notre brochure le modèle qui convient parfaitement à vos exigences.

Receveurs de douche Vitra – innovants et élégants !



Caractéristiques principales des matériaux

VitrA vous propose une variété de produits fabriqués à partir de matériaux différents. Les matériaux ont leur propre spécificité mais ils ont un aspect commun : soigneusement élaborés par notre équipe de conception, ils fournissent des solutions pour tous les besoins.

		Hauteur (mm)	Poids kg (pour 80 x 80 cm)	Couleurs	Surface	VitrAantislip	Découpable	Classe antidérapant	Formes	Installation
Céramique	Arkitekt	55	 (30)	1	lisse	avec VitrAantislip	non	PN12 / PN24		à poser ou à ecastrer
	Cascade	40	 (28,79)	3	lisse	avec VitrAantislip	non	PN12 / PN24		
	Lagoon ZÉRO RESSAUT	40	 (28,79)	1	lisse	avec VitrAantislip	non	PN12 / PN24		
Mineralmarmo®	V-Stone ZÉRO RESSAUT	30	 (25)	4	pierre	sans VitrAantislip	oui	PN18		
Acrylique & PU	Leaf ZÉRO RESSAUT	40	 (10)	2	lisse ou texturé	avec VitrAantislip	oui	PN12 / PN24		

Catégories de poids

-  30-39 kg
-  20-29 kg
-  10-19 kg

Classe antidérapant
PN12 / PN18 / PN24

Receveurs zéro ressaut

Receveurs conformes à la réglementation logements neufs : nos receveurs Lagoon, Leaf et V-Stone n'ont pas de ressaut et sont compatibles avec les projets de salles de bains « zéro ressaut ». Pour leur encastrément, ils sont compatibles avec tous les produits d'étanchéité des sols et murs du marché en combinaison avec une chape acoustique.

Important à savoir

- Le receveur de douche doit donc être encastré dans le sol et avoir une surface plane avec une pente suffisante pour évacuer l'eau jusqu'à la bonde.
- Dans le cas d'un receveur installé en niche entre 3 murs, il faudra que sa dimension soit supérieure à 120 x 90 cm.
- Une bonde siphonnée avec une garde d'eau de 50 mm et un débit de 24 l/min est requis. Il est également nécessaire d'avoir un raccord d'étanchéité entre le receveur et le carrelage ainsi qu'une étanchéité d'au moins 50 cm autour du receveur.

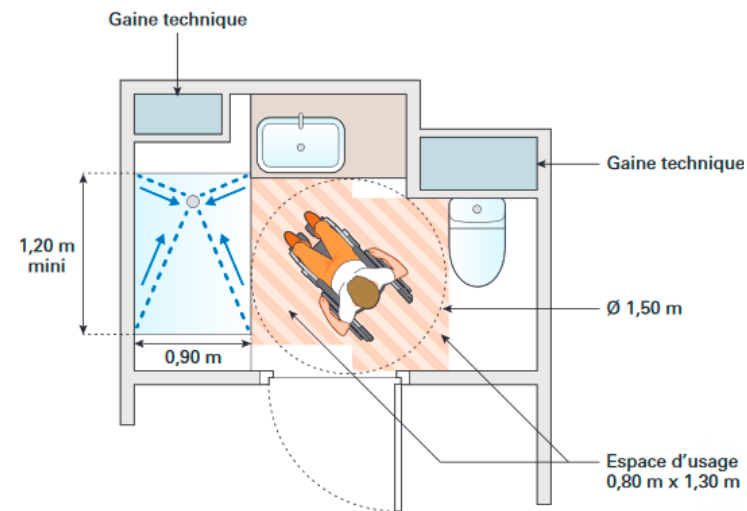


Figure 1 : Dimensions d'une zone de douche accessible

Source : Guide pour la mise en oeuvre d'une douche accessible «zéro ressaut» dans les salles d'eau à usage individuel en travaux neufs édité par le CSTB en août 2022

Enfin, un revêtement antidérapant, au moins égal au PN6 et étendu autour du receveur sur 50 cm, est nécessaire.

- Si la zone de douche est ouverte sans paroi, les contraintes sont supérieures : étanchéité totale de la surface de la salle d'eau, une pente d'au moins 1% dans la zone exposée à l'eau, un revêtement dérapant au moins égal au PN6 sur l'ensemble de la salle d'eau.
- Si la douche est fermée, la dimension de la salle d'eau doit permettre la manoeuvre d'un fauteuil roulant (150 cm de diamètre) sans se superposer au receveur.

Source : Guide pour la mise en oeuvre d'une douche de plain-pied dans les salles d'eau à usage individuel en travaux neufs édité par le CSTB en juillet 2012

“Pour répondre aux exigences..., une zone de douche accessible correspond à un volume d'une surface rectangulaire de dimensions minimales 0,90 m x 1,20 m et d'une hauteur minimale de 1,80 m. Cette zone est accessible sans ressaut par un espace d'usage parallèle, situé au droit de son côté le plus grand.”

Article 1er de l'arrêté du 11/09/2020 relatif à l'accessibilité PMR



Logement neuf

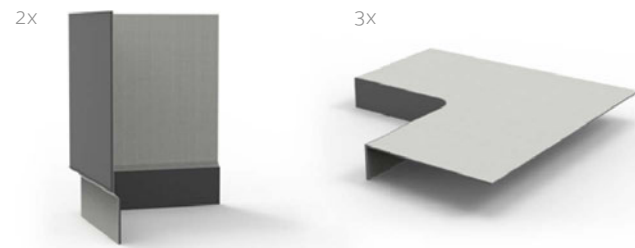
Maison individuelle à usage propre	avec ou sans ressaut
Maison individuelle à la location	sans ressaut
Collectif en rez de chaussée	sans ressaut
Collectif en étage avec ascenseur	sans ressaut
Collectif en étage sans ascenseur	avec ou sans ressaut

Kit « Lazer Duotanche zéro ressaut » pour receveurs

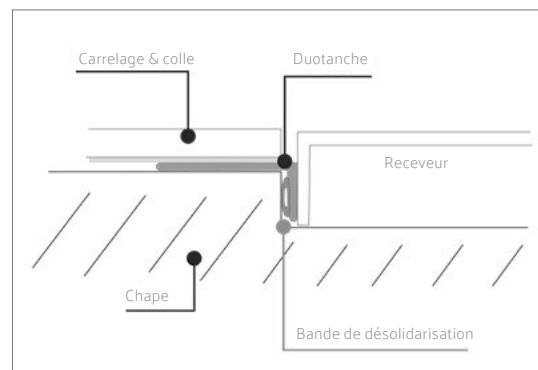
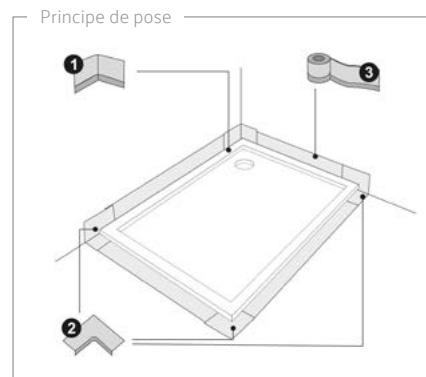
Bande de 12ml + 12ml de fond de joint
G290357



Kit d'angle (2 angles mur/mur et 3 angles sol/sol)
G290358



Disponible en format 1 receveurs ou en kit chantier pour plusieurs receveurs.



Source : Lazer



Solutions eco-responsables

V-Stone

- Depuis 2020, toute la production de Mineralmarmo® a été convertie de résines d'origine fossile aux résines PET C recyclées (=20% du produit), certification Greenguard gold.
- Contenu recyclé total de 8 % pour les autres composants (en utilisant des déchets de production)
- Caractéristiques techniques supérieures : ces receveurs garantissent une grande résistance, même avec des épaisseurs plus fines de 3mm. Cela permet d'assurer une durabilité maximale et donc, un long cycle de vie
- Des produits plus légers pour réduire la consommation de CO₂
- Recyclable en fin de vie



Leaf

- Produit le plus léger avec l'utilisation minimale de matières premières
- Revêtement à faible teneur en résine, approvisionnement de matières premières à proximité pour empreinte carbone faible
- Emballage sans plastique

Lagoon

- Les produits céramiques sont des produits très durables.
- Ils sont fabriqués à partir de minéraux tels que l'argile, le limon et le sable de quartz, qui sont extrêmement riches en nature.
- Les receveurs en céramique ont une durabilité pratiquement illimitée. Cet aspect de la longévité relativise également la forte consommation d'énergie lors de la production.

Sécurité sur les sols mouillés

VitrA a développé une nouvelle technologie de traitement de surface permettant d'obtenir ces résultats : VitrAantislip (version antidérapante). Ce traitement appliqué exclusivement sur le fond du receveur prévient ainsi les glissades ; le pourtour du receveur est exempt de cette finition afin d'assurer la parfaite efficacité du joint d'étanchéité. Ce nouveau procédé offre ainsi un confort optimal et garantit la sécurité de l'utilisateur.

La recherche et le développement menés par le groupe VitrA ont permis d'aboutir à cette certification PN24. VitrAantislip (version antidérapante) est par ailleurs antibactérien – contrairement aux tapis antidérapants – et constitue donc de plus une solution facile à nettoyer et particulièrement hygiénique. La surface lisse limite le dépôt de calcaire et autorise un entretien avec des produits non agressifs.

Presque invisible, cette finition de surface présente une discrète matité parfaitement adaptée au design de la salle de bains et très agréable au toucher.



Qu'est-ce que la céramique ?

La céramique est un matériau qui possède de nombreux avantages et pour cette raison, convient idéalement aux receveurs de douche. La surface lisse de la céramique se nettoie avec autant de rapidité que de simplicité et ne donne aucune chance aux bactéries de s'incruster. Le matériau est pratiquement insensible aux tâches et aux déformations. Un aspect sans défaut est donc garanti, même des années après l'installation.

La céramique est disponible dans différentes dimensions, formes et couleurs. Ainsi pouvez-vous aménager votre salle de bains exactement selon vos désirs sans le moindre compromis en termes de qualité.

Norme française
XP 05-010

NF antiglisse

Standard

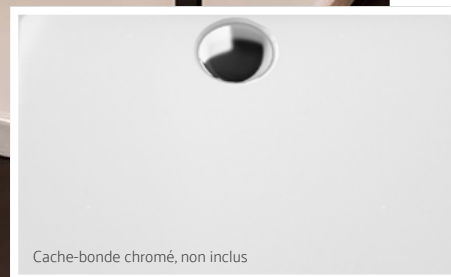
PN 12



VitrAantislip

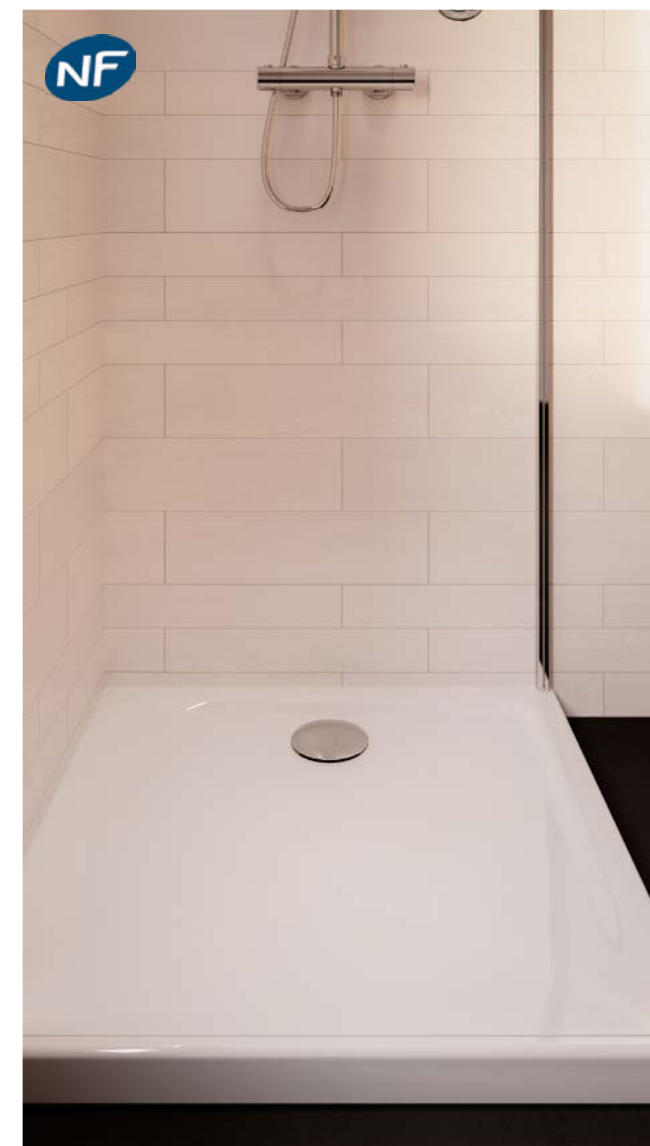
PN 24





Cache-bonde chromé, non inclus

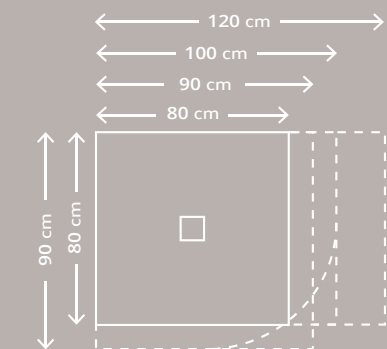
○ Blanc



Arkitekt

- **Caractéristiques et avantages**
 - Entrée de gamme
 - Pour une rénovation simple, esthétique et économique
 - Lignes pures qui lui permettent de s'intégrer dans tous les projets

- **Types**



Cascade



- Blanc haute
brillance
- Blanc mat

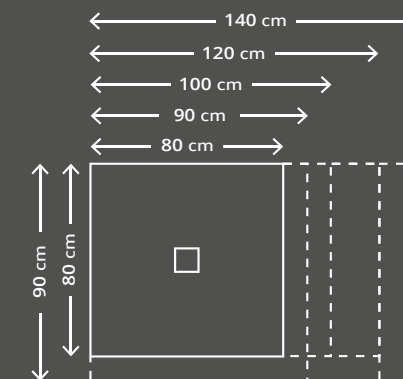
Cascade



Cascade

- **Caractéristiques et avantages**
 - Personnalisation de la salle de bains grâce à sa déclinaison de dimensions et teintes
 - Des atouts essentiels en termes d'entretien et d'hygiène

-- Types



Lagoon



Cache-bonde chromé, non inclus

○ Blanc haute
brillance

Lagoon



Lagoon ZÉRO RESSAUT

-- Caractéristiques et avantages

- Receveur ultra plat, zéro ressaut
- Design sans rebord ni ressaut
- 3 faces émaillées
- Bonde de 90 mm

← 140 cm →

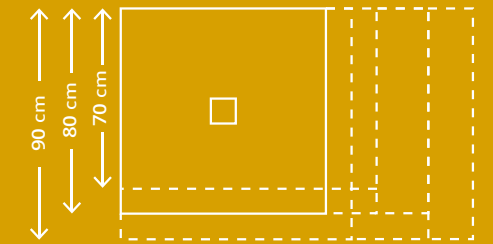
-- Types

← 120 cm →

← 100 cm →

← 90 cm →

← 80 cm →



Qu'est-ce que le Mineralmarmo®?

- Mineralmarmo® est un matériau se composant de charges minérales naturelles et de résine dérivée du recyclage du PET (certification Greenguard gold). La surface du matériau est revêtue d'une couche de gelcoat à effet mat.
- Ce revêtement (au minimum 1 mm) combine des caractéristiques optimales de résistance.
- Tout d'abord malléable au stade de la production, le matériau peut adopter toutes les formes imaginables et être usiné tout simplement après durcissement. Ce processus est similaire à celui que l'on trouve dans la fabrication des pièces d'usinage en bois.
- Les éventuels dommages se réparent simplement et sans préjudice fonctionnel.

Norme française
XP 05-010

Standard

PN 18



V-Stone



- Pierre Gris
- Pierre Taupe
- Pierre Blanc
- Pierre Noir



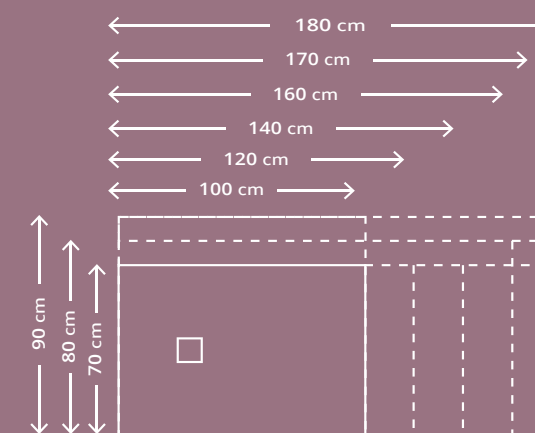
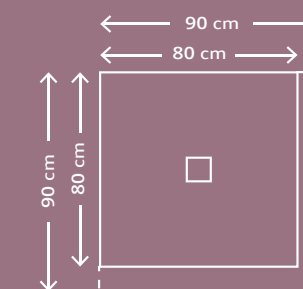
V-Stone



V-Stone ZÉRO RESSAUT

- **Caractéristiques et avantages**
 - Receveur ultra plat, zéro ressaut
 - Aspect mat (apparence de pierre naturelle authentique et luxueuse)
 - Ultra doux au toucher & antidérapant par nature
 - Très mince (30mm)
 - Émaillé sur 4 cotés
 - Très facile à installer
 - Produit durable : résines PET recyclées (=20% du produit), certification Greenguard gold
 - Résistance aux chocs, aux détergents ménagers usuels et à la chaleur
 - Non salissant, hygiénique et bactériostatique
 - Découpable sur mesure (4 cotés)
 - Facile d'entretien
 - Bonde de 90 mm, cache-bonde en couleurs assorties inclus

-- Types



L'espace douche modernisé

Que ce soit pour un projet de rénovation qui exige de recouper le receveur ou pour un environnement adapté à des personnes à mobilité réduite et nécessitant une installation sans ressaut, V-Stone offre la solution parfaite.



Découpe sur mesure



- En utilisant notre guide de découpe
- En utilisant simplement une scie circulaire, un rail de guidage et du papier de verre
- Grâce à sa composition en Mineralmarmo®, ce receveur de douche est coupable sur 4 cotés par l'installateur

Les 4 options :



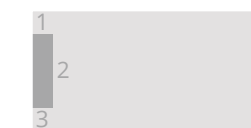
Parallèle



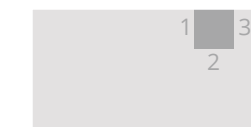
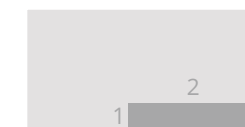
Diagonale



Sur 2 côtés



Sur 3 côtés



Veillez noter l'espace non coupable : 40 x 40 cm autour du siphon.

Garantie recoupe:

Si l'installateur coupe sur place et que le produit est endommagé, les fissures massives ou la séparation entre les couches sont sous garantie

Après avoir coupé V-Stone, le receveur de douche ne peut plus être installé zéro ressaut avec bande d'étanchéité.



Leaf

Conception biomimétisme – Inspiré par nature

Avez-vous déjà vu à quel point un bâtiment est construit rapidement et facilement dans les régions asiatiques ? L'une des principales raisons est l'utilisation du bambou en tant que produit extrêmement léger. Cette approche a été utilisée pour créer Leaf, notre receveur de douche en acrylique avec mousse PU à l'intérieur pour le rendre très résistant, durable mais facile à installer par une seule personne.

Norme française
XP 05-010

Standard ¹	PN 12
VitrAantislip ²	PN 24

¹version blanc brillant uniquement
²version blanc mat texturé uniquement



Leaf



Siphon Leaf

- Polyuréthane sous corps acrylique
- Diamètre 90 mm
- Débit 24 l/min
- Diamètre sortie: 50 mm
- Garde d'eau 50 mm
- Anti-odeurs et passoire à cheveux



Siphon avec cache-bonde chromé ou blanc (à commander séparément)

○ Blanc haute
brillance

● Chromé

Leaf



Leaf

ZÉRO RESSAUT

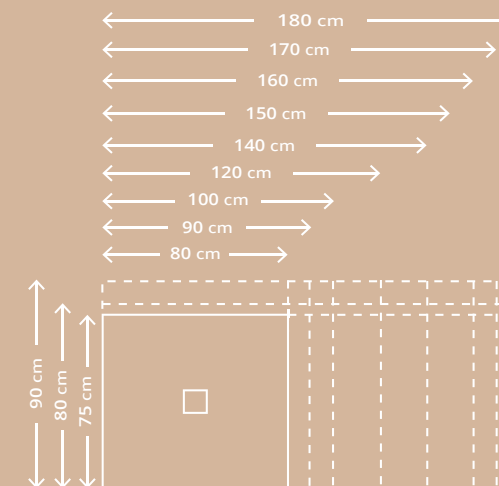
-- Caractéristiques et avantages

- Receveur ultra plat, zéro ressaut
- Acrylique avec mousse PU à l'intérieur
- Facile à installer par une seule personne.
- Découpable sur mesure (coté mur)
- Support de cadre métallique avec set de pieds réglables à commander séparément (voir page 48)

-- Espace non coupable :

5 cm autour du siphon.

-- Types



Découpe sur mesure



- En utilisant notre guide de découpe
- Il est recommandé de couper l'arrière du receveur, à l'aide d'une scie circulaire, d'un rail de guidage, puis de le poncer avec du papier de verre
- Grâce à sa composition en polyuréthane, ce receveur de douche est recoupable du côté mur par l'installateur

Les 4 options :



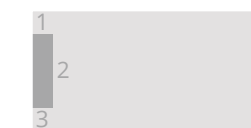
Parallèle



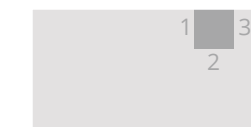
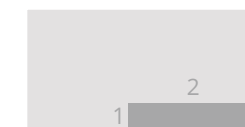
Diagonale



Sur 2 côtés



Sur 3 côtés



Veuillez noter l'espace non coupable : 5 cm sur chaque côté du siphon.

Garantie recoupe :

Si l'installateur coupe sur place et que le produit est endommagé les fissures massives ou la séparation entre les couches sont sous garantie

Après avoir coupé Leaf, le receveur de douche ne peut plus être installé zéro ressaut avec bande d'étanchéité.

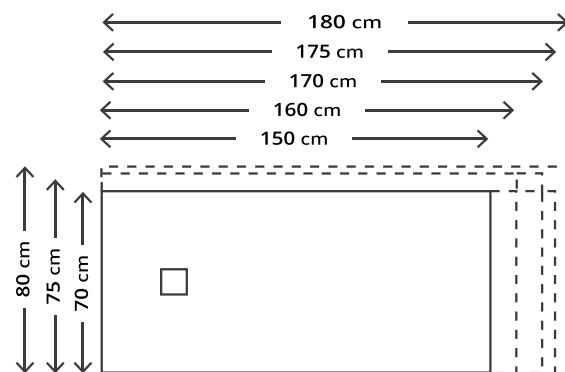
Baignoires

Grande ou petite, rectangulaire ou ovale, la baignoire doit représenter un moment de détente et pour beaucoup, l'incarnation même du confort. À ce propos, chaque variante quelle qu'elle soit, répond à des besoins bien particuliers. Les baignoires en îlot sont d'un grand raffinement esthétique dans les salles de bains spacieuses, les baignoires avec accès intégré brillent par leur fonctionnalité. Laissez-vous inspirer par notre multitude de baignoires. Vitra introduit un confort absolu et un bien-être tout particulier dans votre salle de bains.

Baignoires Vitra – la détente à l'état pur.



Integra



Baignoire « Integra »
170 x 70 cm, disponible en 7 dimensions, avec trop-plein et cache-bonde central ou à encombrement réduit (angle à gauche ou à droite, en 2 formats différents)

Integra

Baignoire « Integra »

150 x 70 cm, rectangulaire, version encastrée, hauteur d'eau 32 cm, sans trou de robinet, sans tablier



Geo



Baignoire « Geo »

Ovale, dos au mur, 180 x 80 cm, disponible avec trop-plein standard ou caché, en 2 formats, acrylique sanitaire, avec set de pieds



Baignoire « Geo »

Ovale, à encombrement réduit (angle à gauche ou à droite), 180 x 80 cm, disponible avec trop-plein standard ou caché, en 2 formats, acrylique sanitaire, avec set de pieds

Geo



Baignoire « Geo »

Ovale, en îlot, 180 x 80 cm, disponible avec trop-plein standard ou caché, en 4 formats, acrylique sanitaire, avec set de pieds

Water jewels



Baignoire « Water jewels »
avec cache-bonde or et habillage
avec pieds en acrylique noir,
indépendante, 190 x 90 cm,
acrylique sanitaire

Istanbul



Baignoire « Istanbul »
Cylindrique, en îlot,
ø 160 cm, acrylique
sanitaire



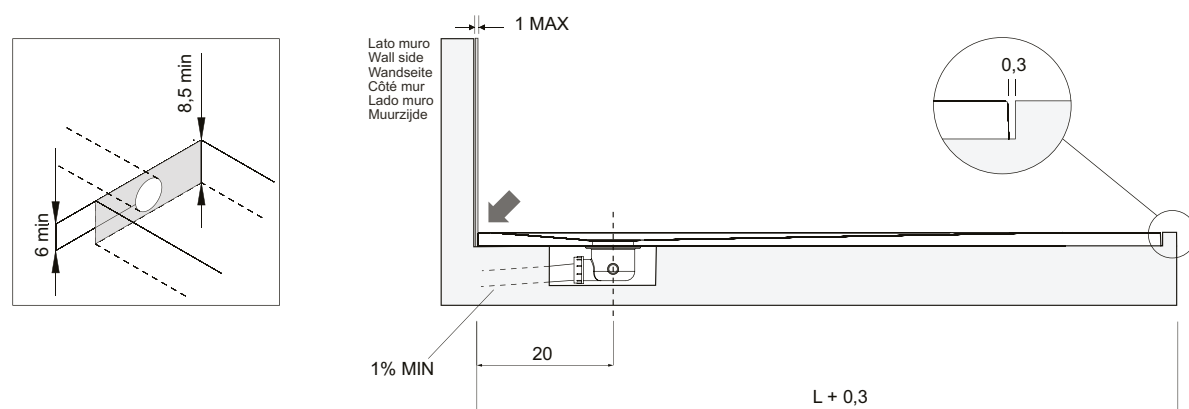
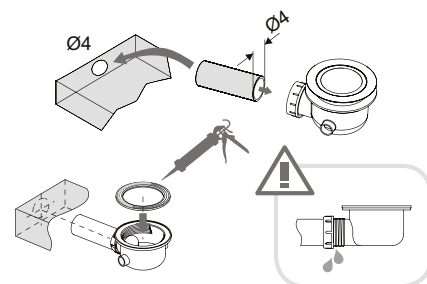
Baignoire « Istanbul »
Ovale, en îlot, 190 x 90 cm

Informations techniques

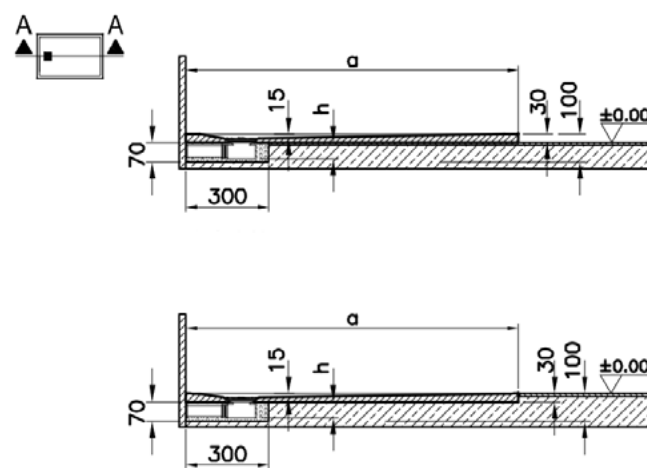
Siphon V-Stone

59970027000

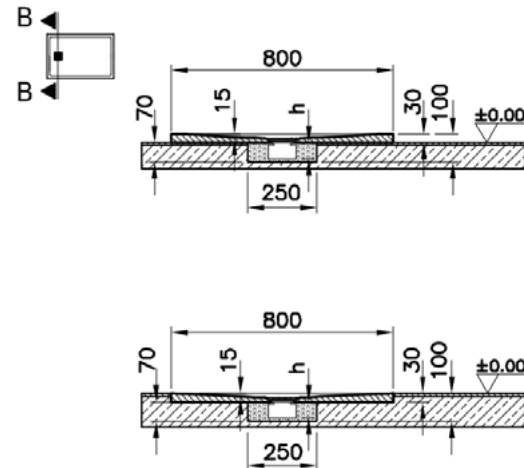
- Polypropylène, diamètre 90 mm, débit 26l/min selon EN 274, diamètre de sortie 50mm, garde d'eau 50 mm, avec anti-odeurs et passoire à cheveux



À poser (AA & BB)



À encastrer (AA & BB)



Informations techniques

Siphon Leaf

Diam. 90 mm chromé, 24l/min

59970031000

Diam. 90 mm blanc, 24l/min, PN12

59970007000

- Siphon et cache-bonde en option, chromé ou blanc
- Polyuréthane sous corps acrylique, diamètre 90 mm, débit 24l/min, diamètre de sortie 50 mm, garde d'eau 50 mm, avec anti-odeurs et passoire à cheveux



Siphon Geo

Couvercle pour siphon avec trop-plein caché (bouchon), blanc

59970035000

Couvercle pour siphon avec trop-plein standard (bouchon), blanc

59970034000

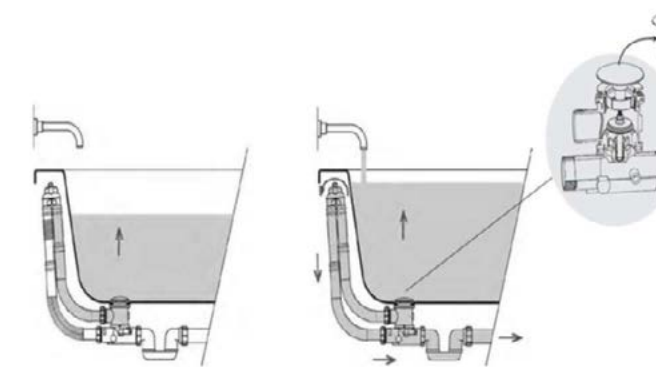
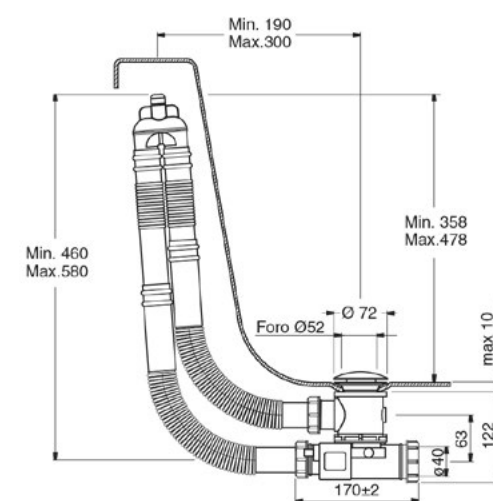
Siphon caché

59970018000

Siphon standard

59970013000

- Siphon standard et avec trop-plein caché
- Polypropylène, diamètre 50 mm, débit siphon avec trop-plein caché 38 l/min, débit siphon trop-plein standard 36 l/min, diamètre de sortie 50 mm, garde d'eau 50 mm, avec anti-odeurs et passoire à cheveux

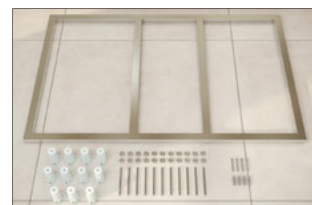


Informations techniques

Set de pieds Leaf

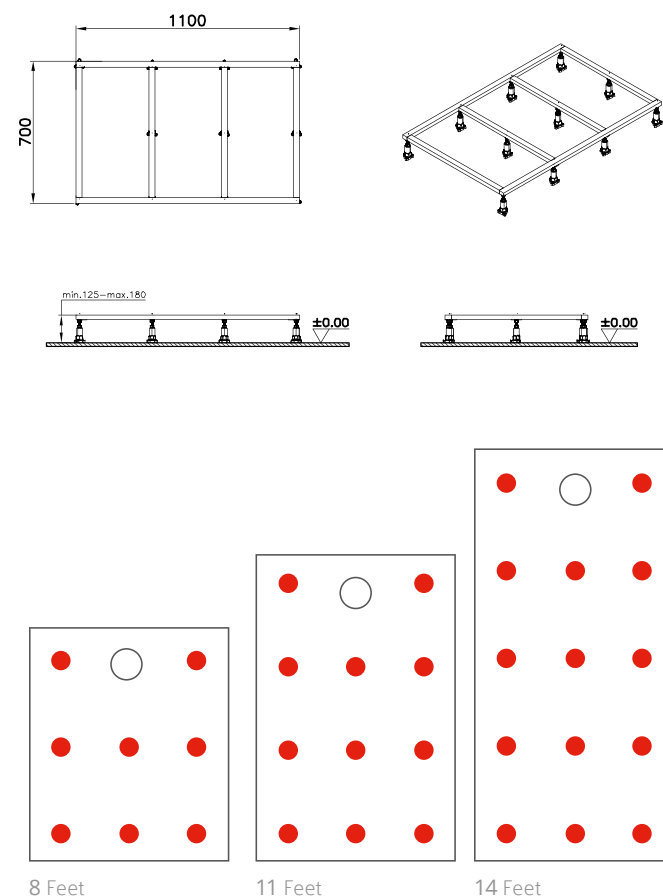
Nombre de pieds

Largeur / Longueur	75 cm	80 cm	90 cm	100 cm	140 cm	150 cm	160 cm	170 cm	180 cm
75 cm	-	-	-	8	14	14	-	-	-
80 cm	-	8	8	8	14	14	14	14	14
90 cm	-	8	8	8	14	14	14	14	14



* Seuls les produits installés avec les pieds de support Vitra sont couverts par notre garantie.

Code	Stock en France	Set de pieds
55916513000	✓	800 x 800 mm
55916519000	-	900 x 800 mm
55916514000	✓	900 x 900 mm
55916515000	✓	1.000 x 750 mm
55916520000	-	1.000 x 800 mm
55916527000	-	1.000 x 900 mm
55916516000	-	1.200 x 750 mm
55916521000	✓	1.200 x 800 mm
55916528000	✓	1.200 x 900 mm
55916517000	-	1.400 x 750 mm
55916522000	✓	1.400 x 800 mm
55916529000	✓	1.400 x 900 mm
55916518000	-	1.500 x 750 mm
55916523000	-	1.500 x 800 mm
55916530000	-	1.500 x 900 mm
55916524000	✓	1.600 x 800 mm
55916531000	-	1.600 x 900 mm
55916525000	✓	1.700 x 800 mm
55916532000	-	1.700 x 900 mm
55916526000	-	1.800 x 800 mm
55916533000	-	1.800 x 900 mm



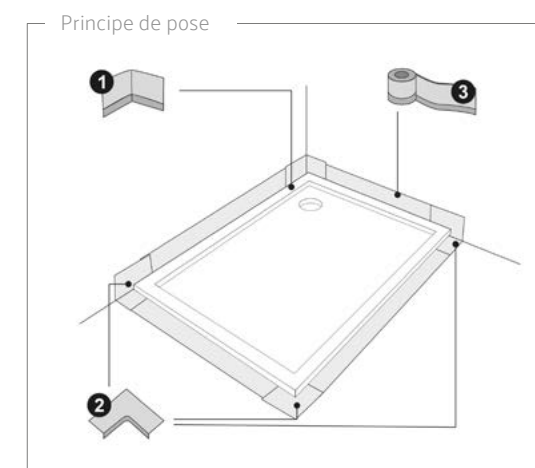
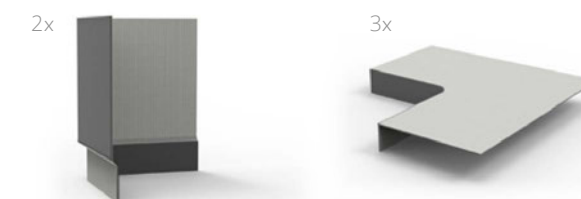
Informations techniques

Kit « Lazer Duotanche zéro ressaut » pour receveurs

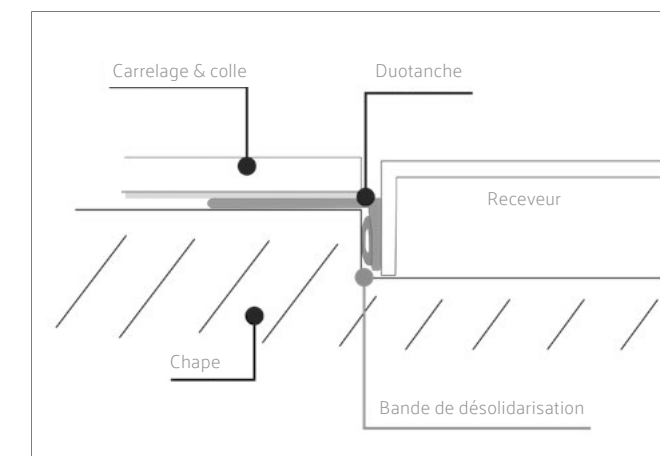
Bande de 12ml + 12ml de fond de joint
G290357



Kit d'angle (2 angles mur/mur et 3 angles sol/sol)
G290358



Disponible en format 1 receveurs ou en kit chantier pour plusieurs receveurs.



V-Stone kit de réparation

Blanc	59920153000
Gris	59920154000
Noir	59920155000
Taupe	59920156000

Ce kit est utilisé pour réparer :

- Les petits écaillages
 - Les petits trous
 - Le kit ne peut pas être utilisé en cas de brisures étendues et/ou structurelles.
- La couleur de la réparation peut différer légèrement de celle du produit original.



Instructions de pose des receveurs de douche en céramique



Veillez respecter les consignes d'installation de ce produit conformément à la notice explicative.

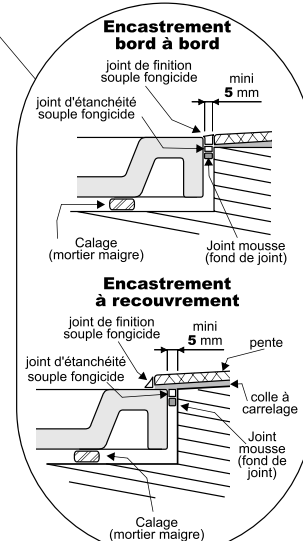
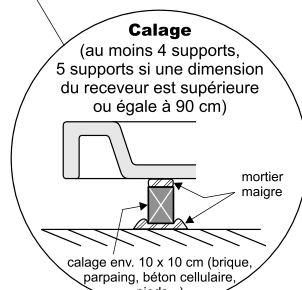
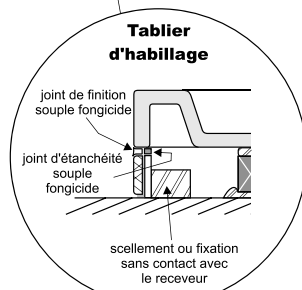
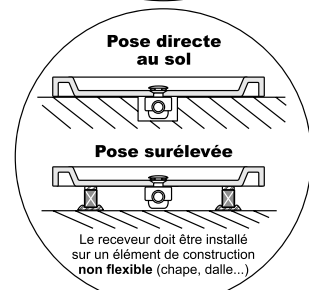
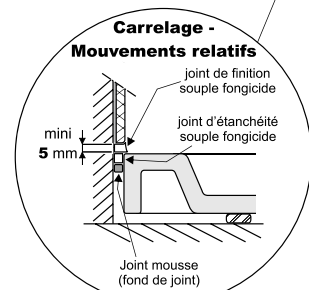
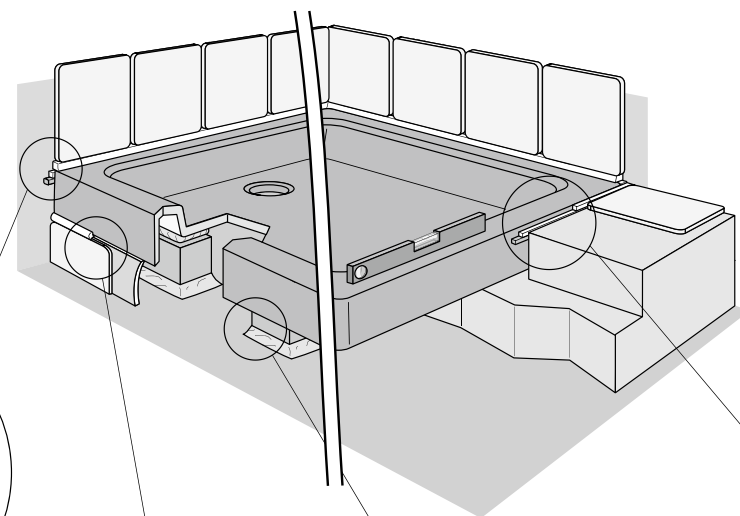
Attention : En cas de non-respect de ces instructions et de chute de l'utilisateur, le receveur peut se casser et entraîner de sérieuses blessures.



Le receveur ne doit subir aucune modification (sciage, meulage de renfort...) autre que celles prévues par le fabricant.



Le contact direct de plâtre ou de colle pour plaques ou carreaux de plâtre avec la sous-face du receveur est à proscrire. Il ne doit pas y avoir de blocage vertical ni latéral du receveur.



VitrA