



Vitra

Le plaisir de la douche

Vittra

Nous investissons dans les espaces les plus essentiels pour les humains : les salles de bains.



La salle de bain complète

VitrA se concentre sur les besoins physiques et émotionnels et investit dans le design pour concevoir tous les éléments essentiels de la salle de bain.



L'inspiration est tout

Tout commence par des questions ouvertes sur le design afin de comprendre les besoins, les souhaits et les décisions. Cela rend Vitra une richesse extraordinaire plus attrayante. Des combinaisons sont créées, spéciales et uniques, pour répondre exactement à ces besoins et souhaits.



Une perfection de haut vol

Sept usines ultramodernes en Turquie et en Russie créent des produits sophistiqués et respectent des normes extrêmement élevées tout en réduisant progressivement l'empreinte écologique de Vitra.



Coopération avec les designers

Vitra travaille avec des designers industriels reconnus du monde entier. La coopération avec ces meilleurs talents augmente non seulement la fonctionnalité des produits, mais conduit également à des séries de produits complètement nouvelles.



Vitra partout dans le monde

Les clients du monde entier sont accueillis dans plus de 2000 points de vente dans plus de 75 pays - dont 150 salles d'exposition exclusives Vitra à Istanbul, Londres, Cologne, Moscou, Dubaï, Mumbai, Delhi et d'autres grandes villes.



Technologie pour le futur

Le centre d'innovation Vitra, avec une solide équipe d'ingénieurs à la pointe de l'industrie de la salle de bain développe des nouvelles solutions et technologies. Le centre sert de siège aux activités de R&D de la marque.



Amélioration de l'hygiène personnelle

La recherche continue de Vitra sur la santé humaine conduit à de nouvelles technologies pour une meilleure hygiène de la salle de bain. Ces solutions élèvent l'expérience d'hygiène personnelle à un nouveau niveau.



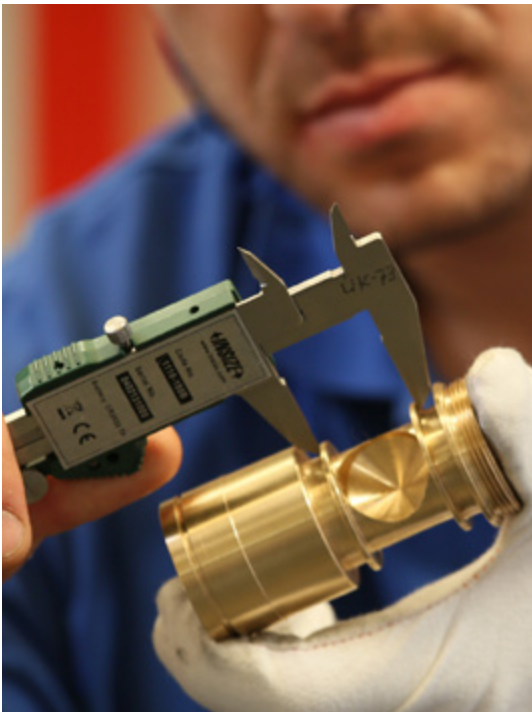
Une promesse d'avenir

Vitra suit les directives de Blue Life, qui ont été développées pour réduire notre impact sur l'environnement. Ils servent de base philosophique dans la production, la conception et la gestion.



« C'est du pur art quand nos projets se transforment en quelque chose de tangible et de beau. »

Erdem Akan, Vitra Design Director



Nos ingénieurs visent un haut niveau de perfection, de la conception jusqu'à la production. Nos artisans ingénieurs expérimentés travaillent de près avec notre équipe Design, afin de fabriquer des produits innovants qui répondent parfaitement aux besoins des clients de Vitra. Chaque membre du personnel hautement qualifié a été choisi grâce à sa dextérité et à sa compréhension du fonctionnement d'une salle de bain.

Tous les produits Vitra sont fabriqués à partir de matériaux de qualité qui leur assurent une longue durée de vie. La structure principale de tous les robinets Vitra est faite en laiton. Cela incarne notre volonté de proposer les meilleurs robinets, douches et accessoires pour les salles de bain modernes.

Fabrication et tests

Nous pratiquons l'art du laiton depuis 40 ans. Depuis, nous nous sommes construit une réputation inégalée dans la production de produits élégants et qui font leurs preuves en matière de forme et de fonctionnalité. Actuellement, nous produisons 3 millions de pièces en laiton ainsi que 2,5 millions d'accessoires par an. Nos ingénieurs visent un haut niveau de perfection, de la conception jusqu'à la production. Tous les produits Vitra sont fabriqués à partir de matériaux de qualité qui leur assurent une longue durée de vie. Par conséquent, nous sommes fiers de pouvoir proposer à nos clients de longues périodes de garantie. Nos robinets de salle de bain sont faits en laiton de qualité. Cela donne des produits non seulement extrêmement durables, mais également à faible teneur en plomb. Si vous constatez un défaut de fabrication dans l'un de nos produits en laiton dans les 10 ans, nous remplacerons les pièces concernées gratuitement. Nos douches et accessoires ont une garantie de 5 ans, et nos Move Shower Systems sont garantis 2 ans. Nous testons rigoureusement tous nos produits bien au-delà des tests minimum standards.

1. Nos douilles en laiton sont testées presque 2 millions de fois plus que les tests européens standards.
2. Nous testons la résistance de nos produits à la corrosion pendant 720 heures, contre une moyenne de 200 heures, afin de nous assurer que tous nos robinets conserveront leur brillance.
3. La robustesse de nos flexibles de douche est testée en y attachant un poids de 1,8 kg et en les pliant 10 000 fois.
4. Nos tests de durabilité sont 10 fois plus difficiles que la moyenne : nous appliquons une pression de l'eau de 50 bars contre seulement 5 bars, afin de nous assurer que nos produits ne vont pas fuir même après des années d'utilisation.



Des finitions haut de gamme

Notre gamme de finitions de couleur est réalisée par dépôt physique en phase vapeur, une méthode de fabrication de pointe qui consiste à vaporiser de la poudre de métal et à la déposer sur la surface. Cela a pour conséquence un aspect remarquable, résistant à la corrosion et aux rayures.

Les produits de Vitra sont conçus et construits conformément aux critères les plus stricts. Ainsi, nous pouvons proposer à nos clients une garantie de 10 ans sur tous les produits Vitra en laiton et une garantie de 5 ans sur les douches et les accessoires.

10 YEAR VITRA WARRANTY

Brassware

5 YEAR VITRA WARRANTY

Showers & Accessories





Pourquoi acheter une douche thermostatique

Les douches thermostatiques sont sûres, économiques et améliorent l'expérience de l'utilisateur, d'où leur popularité grandissante, notamment avec la hausse du nombre d'habitats intergénérationnels. Les douches thermostatiques vous permettent non seulement de prendre une douche à l'exacte température de votre choix, mais garantissent également le maintien de cette température tout au long de votre douche. Les douches thermostatiques mélangent soigneusement l'eau chaude et l'eau froide et reconnaissent les changements de pression de l'eau dans votre maison, donc même si quelqu'un utilise l'évier, fait couler un bain ou tire la chasse d'eau, l'eau sous la douche gardera la même température. S'il y a un défaut d'approvisionnement en eau froide, la valve de la douche se fermera automatiquement pour éviter tout risque de brûlure.

- C'est une solution parfaite pour les familles avec de jeunes enfants ou des personnes âgées, car cette stabilité prévient le risque d'un changement de température brutal et dangereux.
- La consommation d'eau et d'énergie est réduite grâce au maintien de la température, ce qui fait baisser vos factures.
- Vous pouvez choisir la température exacte de l'eau, pour vous offrir une expérience des plus reposantes et agréables, et ensuite retrouver cette température à chaque fois que vous prenez une douche.
- Grâce à nos boutons de sécurité fixés à 38°, l'eau ne dépassera jamais cette température sans appuyer sur le bouton, ce qui est parfait pour les jeunes enfants.
- La structure qui reste froide prévient tout risque de brûlure.

Index

Collections

Joy	10
Bliss	14
Charm	18
V-Box	20

Information technique

Joy	32
Bliss	34
Charm	40
V-Box	42

Collections

Une solution économique sans aucun compromis



Une douche parfaite même pour les petits budgets. Sans aucun compromis, AquaHeat Joy possède sur la douchette un bouton de sélection pratique et facile à utiliser, pour rendre votre routine du matin ou du soir encore plus confortable. Cela fait de Joy une colonne de douche facile à utiliser dans tous les espaces et pour tous les âges : c'est une solution parfaite pour les salles de bain familiales ainsi que pour les habitats intergénérationnels.

Joy



loy



Joy



L'univers des couleurs sophistiquées



La collection Bliss se distingue par son ample choix de couleurs, qui la rendent encore plus stylée, encore plus exclusive. Les colonnes et les ensembles de douche sont disponibles dans une large gamme de couleurs chrome, cuivre, noir mat et argent brossé. Le revêtement PVD donne à tous les produits de la collection une belle finition, qui restera inchangée pendant de longues années. Cela signifie aussi des bénéfices environnementaux grâce à l'absence de recours aux produits chimiques.

Bliss



Bliss



Bliss





Charm

Le niveau supérieur des colonnes de douche



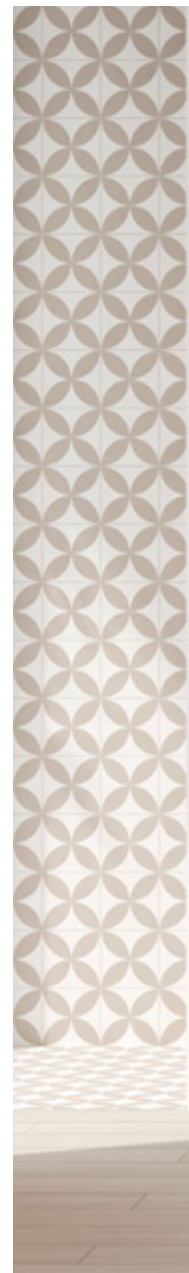
AquaHeat Charm offre un maximum de fonctionnalités et une grande facilité d'usage dans sa version ronde et dans sa version carrée. D'une simple pression, facilement, via un bouton de déviation sur le mitigeur thermostatique, l'expérience de douche peut être maîtrisée et offre ainsi la collection de colonnes de douche la plus confortable et la plus intuitive de la gamme Vitra.



Facilité d'installation et design très flexible



La V-Box offre non seulement une grande facilité d'installation, mais possède également une grande flexibilité dans son design : vous pouvez choisir vos éléments de décor préférés une fois que le travail d'installation est terminé. Que vous optiez pour l'option thermostatique bain / douche ou douche, vous pouvez choisir dans l'ensemble de l'offre Vitra, y compris dans les collections avec un ample choix de couleurs, telles que Origin and Suit. Cela vous permet de réaliser votre propre concept de design, à tout moment du projet de la salle de bain.

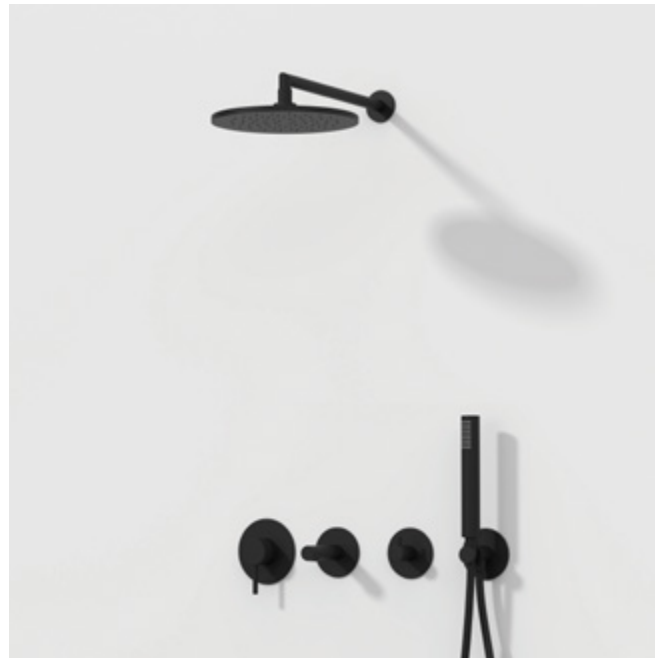
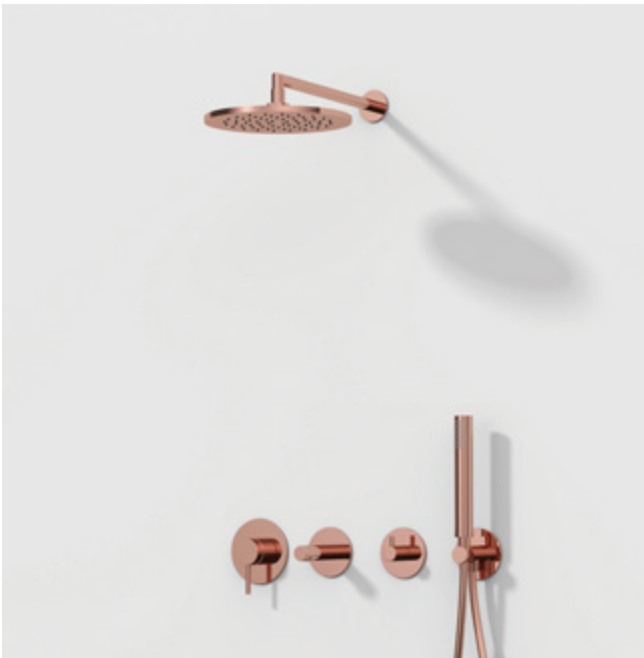
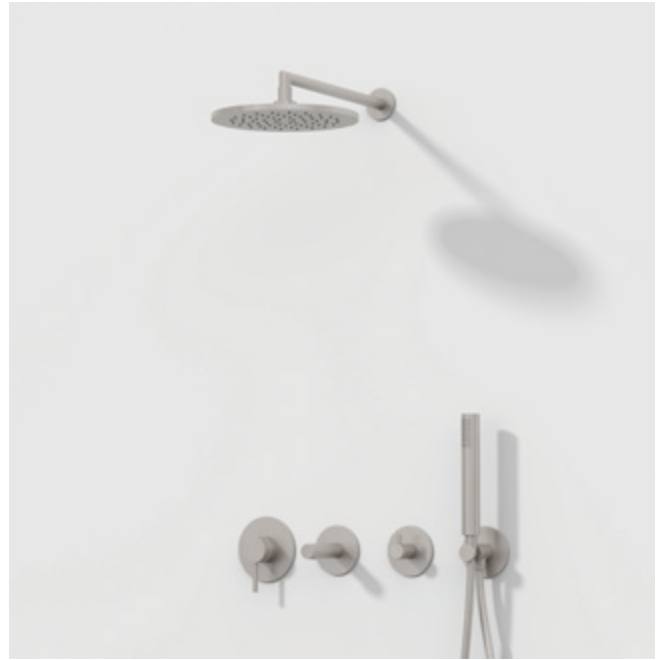


V-Box











V-Box



Information technique

Colonnes de douche thermostatique

Eco :
< 350 €

	AquaHeat Joy 220	AquaHeat Bliss 250, ronde
Nom	AquaHeat Joy 220	AquaHeat Bliss 250, ronde
Article	A47200EXP	A47201EXP
		
Diamètre de pomme de tête	220	250
Débit de pomme de tête	14	12
Couleur pomme de tête		
Nombre de jets pomme de tête	1	1
Diamètre de douchette	120	120
Débit de douchette	12	9
Couleur douchette		
Nombre de jets douchette	3	3
Bouton Select douchette	x	x
Bouton Select inverseur	non	non
Étagère intégrée	non	non
Material	Plastique (pomme de tête) et métal	Métal

Mi :
350 – 600 €

Haute gamme :
> 600 €

AquaHeat Bliss 230, carré

A47202EXP



230 x 230

11



1

120 x 120

10



3

x

non

non

Métal

**AquaHeat Bliss240 2F,
ronde en couleur**

A47205, A4720526, A4720534,
A4720536



240

10 ou 12



2

120

9



3

x

non

non

Plastique (pomme de tête)
et métal

Aquacontrol Charm 240 2F

A47203EXP



240

10 ou 12



2

120

13



3

x

x (Option débit d'eau simultané)

x

Plastique (pomme de tête)
et métal

Aquacontrol Charm S 360 3F

A47204EXP



360 x 240

9 ou 14 ou 19



3

110 x 110

10



3

x

x (Option débit d'eau simultané)

x (en verre noir)

Plastique (pomme de tête)
et métal

Date de lancement 2021

Une détente parfaite et le plaisir de la douche

Une douche immersive, rafraîchissante et revigorante emmène l'utilisateur en voyage intérieur. C'est une expérience profondément intime et personnelle. Pour bien démarrer sa journée ou se détendre les muscles le soir, l'expérience de douche doit correspondre à votre humeur. C'est la raison pour laquelle nous proposons différentes options de débits d'eau, de doux jusqu'à forts et énergisants. Les douches AquaHeat sont équipées de plusieurs options de jets pour permettre une détente physique, émotionnelle et spirituelle et transformer la salle de bain en un spa personnel, qui répond aux besoins de l'utilisateur.



Aquamassage

Fonction massage avec un jet d'eau intensif qui réduit les tensions et détend les muscles.



Aquasoft

Un jet d'eau tout doux qui apporte calme intérieur et vous purifie l'esprit.



Aquaspray

Un jet d'eau parfait pour commencer la journée du bon pied.



Aquarain

Des gouttes d'eau qui rappellent la pluie chaude de l'été ou une expérience rafraîchissante de la nature.



Waterfall

Un jet d'eau battant et intensif qui mène la nature dans votre salle de bain.

Les caractéristiques AquaHeat



Safe touch



Économies d'eau

Régulation du débit avec BlueStep



Sécurité améliorée

Bouton d'arrêt de sécurité à 38 °C



Température constante

La colonne de douche thermostatique AquaHeat permet d'ajuster la température pour qu'elle vous soit agréable. Même après avoir éteint l'eau, la colonne mémorise la température de l'eau souhaitée. Un verrouillage automatique à 38° et arrêt automatique en cas de coupure de l'eau froide vous protège contre les brûlures et vous offre une sécurité absolue.



Changement de hauteur

Une adaptation individuelle selon l'hauteur d'utilisateur et d'espace de la cabine de douche est facilement réalisée (tige télescopique 80-450 mm, pomme de tête pluie ronde avec distance ajustable 20°).



Nettoyage facile

Flexible de douche gain lisse de 1,75m, facile à nettoyer. Anti-torsion : évite l'entortillement du flexible de douche, limitant ainsi son usure.



Bouton Select

Pour une utilisation extrêmement confortable et pratique. Le bouton Select vous permet de facilement changer le type de jet. Avec les colonnes de douche Charm, vous pouvez même changer entre douchette et pomme de tête ou profiter de l'option débit d'eau simultané par une simple pression du bouton.



Anticalcaire

Flexible de douche gain lisse 1,75 m, Anti-torsion, et douchette / pomme de tête avec fonction EasyClean



Safe touch

Le corps froid de la robinetterie est doté d'une surface intérieure isolante évitant tout risque de brûlure.



Installation rapide et facile

Grâce au montage mural (montage encastré pas requis) le produit garantit une installation facile et rapide.



3 Jets

Toutes les douchettes AquaHeat sont disponibles avec 3 jets différents, à sélectionner par bouton Select.

AquaHeat Joy 220

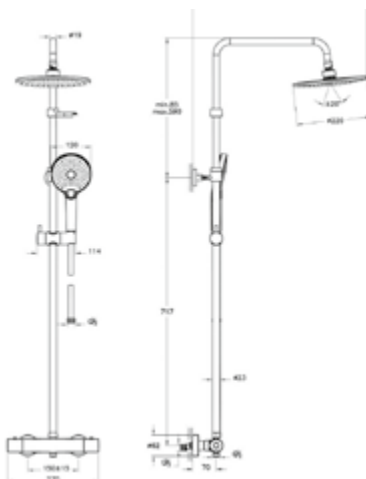
Code :

A47200EXP

Pomme de tête pluie ronde en plastique (D220 mm et débit 14 l / min), colonne en acier inoxydable chromé (D23 mm), inverseur pomme de tête / douchette manuelle, flexible de douche gaine lisse 1750 mm (anti-torsion)

Jets :

Douchette avec 3 jets différents (Aquaspray, Aquamassage et Aquasoft, Ø 120 mm et débit 12 l / min). Pomme de tête pluie Aquarain (1 jet)



La certification ACS est en cours.



La certification NF est en cours.



AquaHeat Joy 220 B, colonne avec mitigeur thermostatique bain / douche

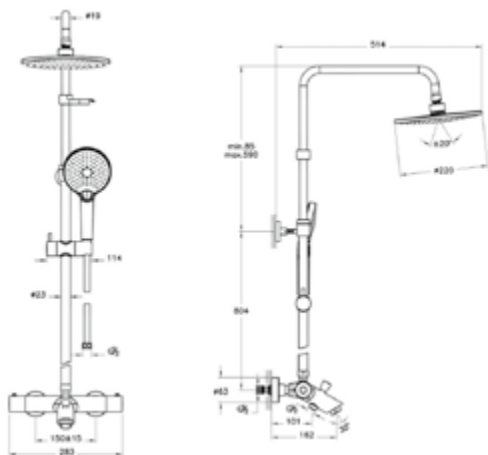
Code :

A47208EXP

Pomme de tête pluie ronde en plastique (D220 mm et débit 14 l / min), colonne en acier inoxydable chromé (D23 mm), mitigeur bain / douche thermostatique 20 l / min, inverseur pomme de tête / douchette / bec manuelle, flexible de douche gaine lisse 1750 mm (anti-torsion)

Jets :

Douchette avec 3 jets différents (Aquaspray, Aquamassage et Aquasoft, Ø 120 mm et débit 12 l / min). Pomme de tête pluie Aquarain (1 jet)



La certification ACS est en cours.



AquaHeat Bliss 250, ronde

Code :

A47201EXP

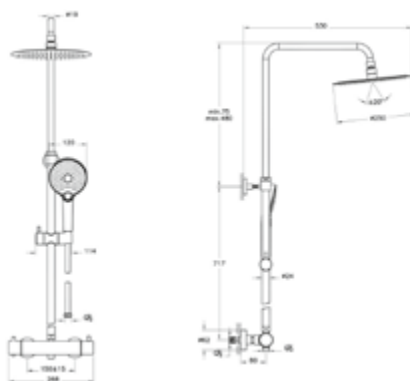
Pomme de tête pluie ronde (Ø 250 mm et débit 12 l / min), colonne en acier inoxydable chromé (Ø 24 mm), inverseur pomme de tête / douchette manuelle, flexible de douche gaine lisse 1750 mm (anti-torsion)

Jets :

Douchette (Ø 120 mm et débit 9 l / min) avec 3 jets différents (Aquaspray, Aquamassage et Aquasoft). Pomme de tête pluie Aquarain (1 jet)

Économie d'eau :

9 l / min pour la douchette, 12 l / min pour le pomme de tête pluie ronde (Aquarain)



La certification ACS est en cours.



La certification NF est en cours.



AquaHeat Bliss 250 B, colonne avec mitigeur thermostatique bain / douche

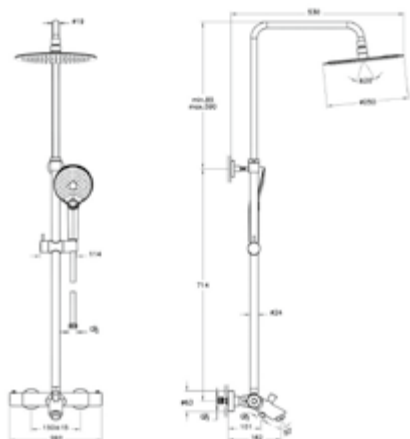
Code :

A47209EXP

Pomme de tête pluie ronde en métal (D250 mm et débit 12 l / min), colonne en acier inoxydable chromé (D24 mm), mitigeur bain / douche thermostatique 20 l / min, inverseur pomme de tête / douchette / bec manuelle, flexible de douche gaine lisse 1750 mm (anti-torsion)

Jets :

Douchette avec 3 jets différents (Aquaspray, Aquamassage et Aquasoft, Ø 120 mm et débit 9 l / min). Pomme de tête pluie Aquarain (1 jet)



La certification ACS
est en cours.



AquaHeat Bliss S 230, carré

Code :

A47202EXP

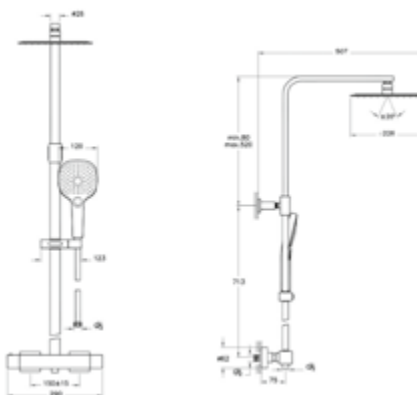
Pomme de tête pluie carré (230x230 mm et débit 11 l / min), colonne en acier inoxydable chromé (18x30 mm), inverseur pomme de tête / douchette manuelle, flexible de douche gaine lisse 1750 mm (anti-torsion)

Jets :

Douchette (120x120 mm et débit 10 l / min) avec 3 jets différents (Aquaspray, Aquamassage et Aquasoft). Pomme de tête pluie Aquarain (1 jet)

Économie d'eau :

10 l / min pour la douchette, 11 l / min pour le pomme de tête



La certification ACS est en cours.



La certification NF est en cours.



AquaHeat Bliss S 230 B, colonne avec mitigeur thermostatique bain / douche

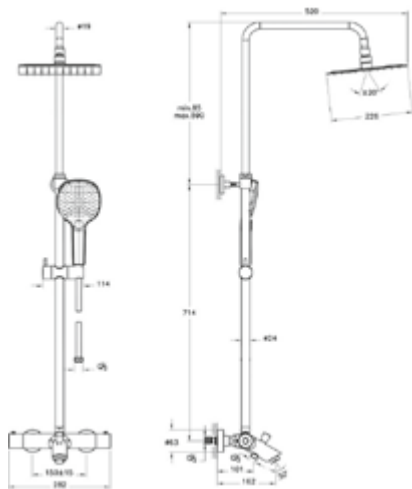
Code :

A47211EXP

Pomme de tête pluie carré en métal (230x230 mm et débit 11 l / min), colonne en acier inoxydable chromé (D24 mm), mitigeur bain / douche thermostatique 20 l / min, inverseur pomme de tête / douchette / bec manuelle, flexible de douche gaine lisse 1750 mm (anti-torsion)

Jets :

Douchette avec 3 jets différents (Aquaspray, Aquamassage et Aquasoft, Ø 120 mm et débit 10 l / min). Pomme de tête pluie Aquarain (1 jet)



La certification ACS est en cours.



AquaHeat Bliss 240 2F, ronde en couleur

Code :

A47205 chrome
A4720526 cuivre
A4720534 nickel brossé
A4720536 noir mat

Pomme de tête pluie et chute en plastique (Ø 240 mm et débit 10 ou 12 l / min), colonne en acier inoxydable chromé (Ø 24 mm), inverseur pomme de tête / douchette manuelle, flexible de douche gaine lisse 1750 mm (anti-torsion), douchette 120 mm et débit 9 l / min

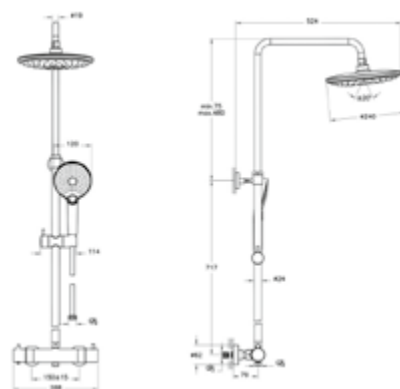
Jets :

Douchette avec 3 jets différents (Aquaspray, Aquamassage et Aquasoft).
Pomme de tête Aquarain & Aquamassage (2 jets)

Économie d'eau :

9 l / min pour la douchette, 10 ou 12 l / min pour la pomme de tête

Couleurs :



La certification ACS
est en cours.



La certification
NF est en cours



AquaHeat Bliss Sets, sets de douche

Code :

A45743EXP chrome

A4574326EXP cuivre

A4574334EXP nickel brossé

A4574336EXP noir mat

Douchette (Ø 120 mm et débit 9 l / min), barre de douche (680 mm), avec porte douchette et porte savon, flexible de douche gaine lisse 1750 mm (anti-torsion), G 1/2» - G 1/2»

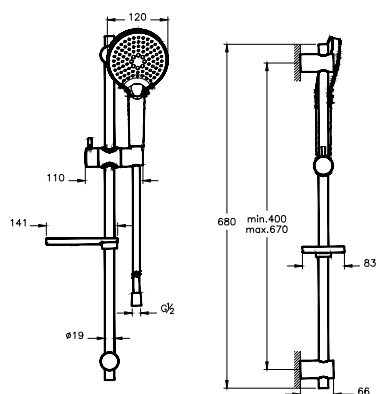
Jets :

Douchette avec 3 jets différents (Aquaspray, Aquamassage et Aquasoft)

Économie d'eau :

limite 9 l / min.

Couleurs :



Aquacontrol Charm 240 2F

Code :

A47203EXP

Pomme de tête pluie et massage en plastique (Ø 240 mm et débit 12 l ou 10 l / min), colonne en acier inoxydable chromé (Ø 24 mm), inverseur pomme de tête / douchette manuelle, douchette Ø 120 mm, flexible de douche gaine lisse 1750 mm (anti-torsion)

Étagère intégrée :

Grâce au design spécial du mitigeur thermostatique, la surface peut être utilisée comme étagère intégrée.

Jets :

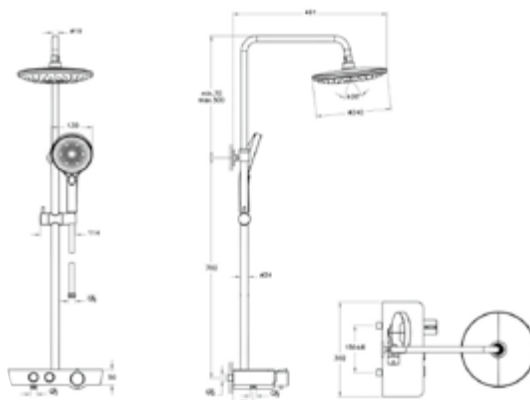
Pomme de tête ronde avec 2 jets (Aqurain, Aquamassage) et douchette ronde avec 3 jets (Aquaspray, Aquamassage et Aquasoft)

Économie d'eau :

13 l / min pour la douchette, 10 l ou 12 l / min pour le pomme de tête ronde

Bouton Select Douchette et Inverseur :

Le bouton Select facilite le choix de jets à la simple pression d'un bouton. Option débit d'eau simultané.



La certification ACS est en cours.



Aquacontrol Charm S 360 3F

Date de lancement 2021

Code :

A47204EXP

Pomme de tête pluie et chute d'eau en plastique (360x240 mm et débit 9 ou 14 ou 19 l / min), colonne en acier inoxydable chromé (30x18 mm), inverseur pomme de tête / douchette manuelle, flexible de douche gaine lisse 1750 mm (anti-torsion), douchette 110x110 mm et débit 10 l / min

Étagère intégrée (en verre noir) :

Grâce au design spécial du mitigeur thermostatique, la surface peut être utilisée comme étagère intégrée.

Jets :

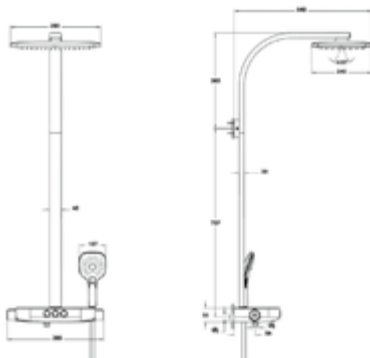
Pomme de tête carré avec 3 jets (Aquarain, Waterfall et une combinaison de ces deux) et douchette ronde avec 3 jets (Aquaspray, Aquamassage et Aquasoft)

Économie d'eau :

10 l / min pour la douchette, 9 l ou 14 l ou 19 l / min pour le pomme de tête

Bouton Select Douchette et Inverseur :

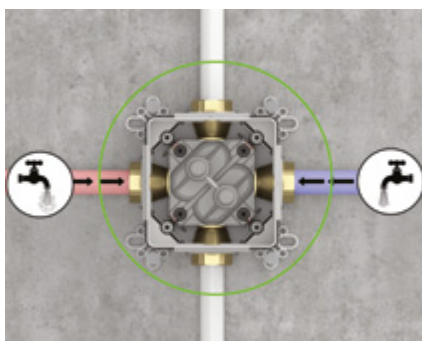
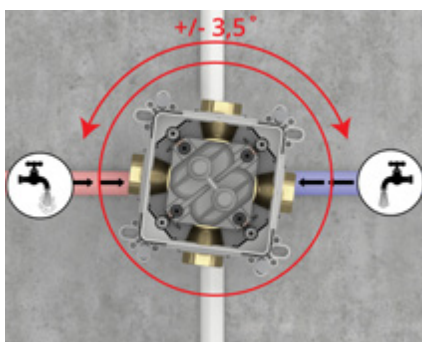
Le bouton Select facilite le choix de jets à la simple pression d'un bouton. Option débit d'eau simultané.



La certification ACS est en cours.



V-Box – Le système universelle du corps encastrés



Les points forts de V-Box :

- Pour une installation rapide et simple
- Réglage variable de la profondeur d'installation (77-107 mm), pour le murs minces
- Réglage de 7 degrés même après l'installation
- Alignement exact de la rosace et des joints
- Flexibilité en termes de conception et fonctionnement même après la période du gros œuvre
- Dispositif de sécurité selon DIN EN 1717
- Compatible avec tous les raccords V-Box pour un montage encastré
- Classe acoustique 1
- Conforme au LGA & DVGW

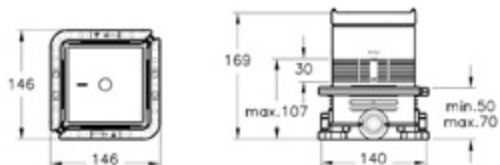
V-Box



V-Box corps encastré

Code :
A42263

Kit de prémontage pour kit de montage final, 2 raccords G1/2» (froid/chaud),
écoulement G1/2» pour douche, écoulement G1/2» pour baignoire, emplacement
pour dispositif d'inversion baignoire / douche





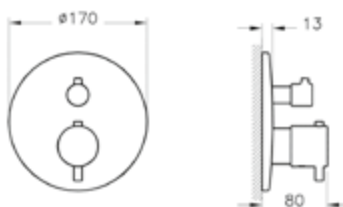
Origin mitigeur thermostatique bain / douche V-Box, chrome

Code :
A42671

Façade à encastrer pour V-Box, 1 voie, ronde, sans corps encastré, rosace 170 mm, kit de montage final avec cartouche, poignée, rosace et déverseur, surface chrome

Sécurité améliorée : bouton d'arrêt de sécurité 38°C, arrêt automatique en cas de coupure de l'eau froide, sécurité anti-retour

Compatible avec #A42263



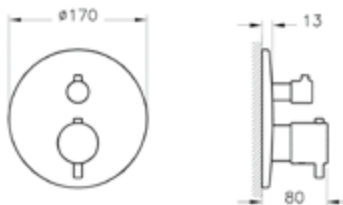
Origin mitigeur thermostatique bain / douche V-Box, nickel brossé

Code :
A4267134

Façade à encastrer pour V-Box, 1 voie, ronde, sans corps encastré, rosace 170 mm, kit de montage final avec cartouche, poignée, rosace et déverseur, surface nickel brossé

Sécurité améliorée : bouton d'arrêt de sécurité 38°C, arrêt automatique en cas de coupure de l'eau froide, sécurité anti-retour

Compatible avec #A42263





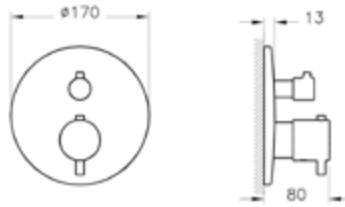
Origin mitigeur thermostatique bain / douche V-Box, cuivre

Code :
A4267126

Façade à encastrer pour V-Box, 1 voie, ronde, sans corps encastré, rosace 170 mm, kit de montage final avec cartouche, poignée, rosace et déverseur, surface cuivre

Sécurité améliorée : bouton d'arrêt de sécurité 38°C, arrêt automatique en cas de coupure de l'eau froide, sécurité anti-retour

Compatible avec #A42263



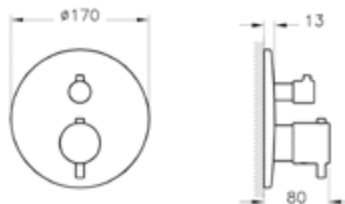
Origin mitigeur thermostatique bain / douche V-Box, noir mat

Code :
A4267136

Façade à encastrer pour V-Box, 1 voie, ronde, sans corps encastré, rosace 170 mm, kit de montage final avec cartouche, poignée, rosace et déverseur, surface noir mat

Sécurité améliorée : bouton d'arrêt de sécurité 38°C, arrêt automatique en cas de coupure de l'eau froide, sécurité anti-retour

Compatible avec #A42263



Origin mitigeur thermostatique douche V-Box, chrome

Code :

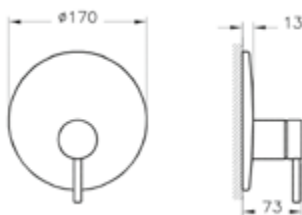
A42672



Façade à encastrer pour V-Box, 1 voie, ronde, sans corps encastré, rosace 170 mm, kit de montage final avec cartouche, poignée, rosace et déverseur, surface chrome

Sécurité améliorée : bouton d'arrêt de sécurité 38°C, arrêt automatique en cas de coupure de l'eau froide, sécurité anti-retour

Compatible avec #A42263



Origin mitigeur thermostatique douche V-Box, nickel brossé

Code :

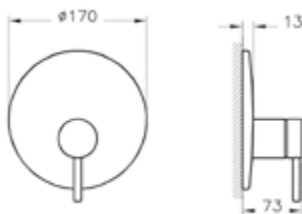
A4267234

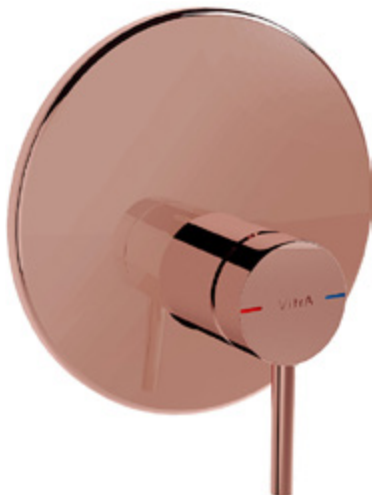


Façade à encastrer pour V-Box, 1 voie, ronde, sans corps encastré, rosace 170 mm, kit de montage final avec cartouche, poignée, rosace et déverseur, surface nickel brossé

Sécurité améliorée : bouton d'arrêt de sécurité 38°C, arrêt automatique en cas de coupure de l'eau froide, sécurité anti-retour

Compatible avec #A42263





Origin mitigeur thermostatique douche V-Box, cuivre

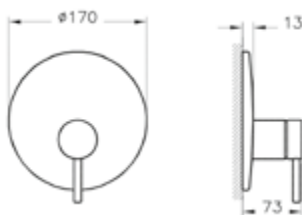
Code :

A4267226

Façade à encastrer pour V-Box, 1 voie, ronde, sans corps encastré, rosace 170 mm, kit de montage final avec cartouche, poignée, rosace et déverseur, surface cuivre

Sécurité améliorée : bouton d'arrêt de sécurité 38°C, arrêt automatique en cas de coupure de l'eau froide, sécurité anti-retour

Compatible avec #A42263



Origin mitigeur thermostatique douche V-Box, noir mat

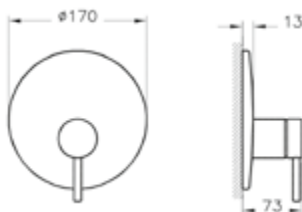
Code :

A4267236

Façade à encastrer pour V-Box, 1 voie, ronde, sans corps encastré, rosace 170 mm, kit de montage final avec cartouche, poignée, rosace et déverseur, surface noir mat

Sécurité améliorée : bouton d'arrêt de sécurité 38°C, arrêt automatique en cas de coupure de l'eau froide, sécurité anti-retour

Compatible avec #A42263





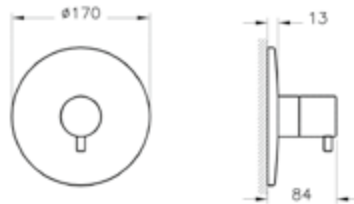
Origin inverseur V-Box, chrome

Code :

A42673

Façade à encastrer pour V-Box, 3 voies, ronde, sans corps encastré, rosace 170 mm, kit de montage final avec cartouche, poignée, rosace et déverseur, surface chrome

Compatible avec #A42263



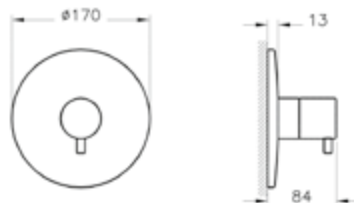
Origin inverseur V-Box, nickel brossé

Code :

A4267334

Façade à encastrer pour V-Box, 3 voies, ronde, sans corps encastré, rosace 170 mm, kit de montage final avec cartouche, poignée, rosace et déverseur, surface nickel brossé

Compatible avec #A42263





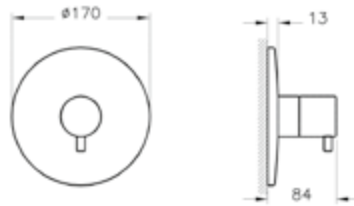
Origin inverseur V-Box, cuivre

Code :

A4267326

Façade à encastrer pour V-Box, 3 voies, ronde, sans corps encastré, rosace 170 mm, kit de montage final avec cartouche, poignée, rosace et déverseur, surface cuivre

Compatible avec #A42263



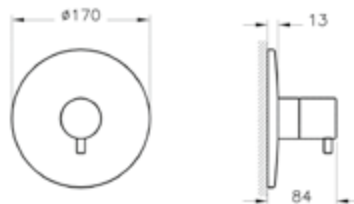
Origin inverseur V-Box, noir mat

Code :

A4267336

Façade à encastrer pour V-Box, 3 voies, ronde, sans corps encastré, rosace 170 mm, kit de montage final avec cartouche, poignée, rosace et déverseur, surface noir mat

Compatible avec #A42263





Origin mitigeur thermostatique bain / douche V-Box, chrome

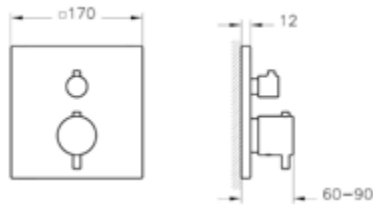
Code :

A42668EKM

Façade à encastrer pour V-Box, 1 voie, carré, sans corps encastré, rosace 170 mm, kit de montage final avec cartouche, poignée, rosace et déverseur, surface chrome

Sécurité amélioré : bouton d'arrêt de sécurité 38°C, arrêt automatique en cas de coupure de l'eau froide, sécurité anti-retour

Compatible avec #A42263



Origin mitigeur thermostatique douche V-Box, chrome

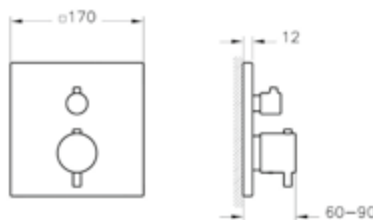
Code :

A42669EKM

Façade à encastrer pour V-Box, 1 voie, carré, sans corps encastré, rosace 170 mm, kit de montage final avec cartouche, poignée, rosace et déverseur, surface chrome

Sécurité amélioré : bouton d'arrêt de sécurité 38°C, arrêt automatique en cas de coupure de l'eau froide, sécurité anti-retour

Compatible avec #A42263





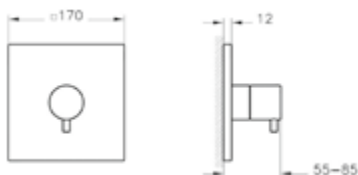
Origin inverseur V-Box, chrome

Code :

A42670EKM

Façade à encastrer pour V-Box, 3 voies, carré, sans corps encastré, rosace 170 mm, kit de montage final avec cartouche, poignée, rosace et déverseur, surface chrome

Compatible avec #A42263





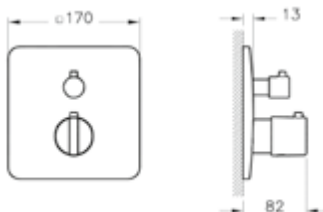
Suit L / U mitigeur thermostatique bain / douche V-Box, chrome

Code :

A42674

Façade à encastrer pour V-Box, sans corps encastré, inverseur bain / douche, kit de montage final avec cartouche, poignée, rosace et déverseur, surface chrome

Sécurité améliorée : bouton d'arrêt de sécurité 38°C, arrêt automatique en cas de coupure de l'eau froide, sécurité anti-retour.



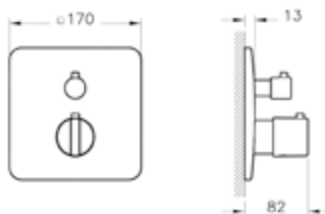
Suit L / U mitigeur thermostatique douche V-Box, chrome

Code :

A42675EXP

Façade à encastrer pour V-Box, sans corps encastré, kit de montage final avec cartouche, poignée, rosace et déverseur, surface chrome

Sécurité améliorée : bouton d'arrêt de sécurité 38°C, arrêt automatique en cas de coupure de l'eau froide, sécurité anti-retour.



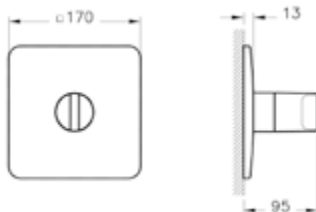


Suit L / U inverseur V-Box, chrome

Code :

A42685EXP

Façade à encastrer pour V-Box, sans corps encastré, inverseur bain / douche, kit de montage final avec poignée, rosace et déverseur, surface chrome







VitrA Turkey

Büyükdere Cad. Ali Kaya Sok. No: 5
Levent 34394 İstanbul, Turkey
Phone: +(90 212) 350 80 00
Fax: +(90 212) 350 84 45
www.vitra.com.tr

VitrA UK

Park 34 Collet Way,
Didcot Oxon Ox11 7WB, UK
Phone: +(44 1235) 750 990
Fax: +(44 1235) 750 985
www.vitra.co.uk

VitrA Germany

Agrippinawerft 24,
50678 Cologne, Germany
Phone: +49 (0) 221 / 27 73 68-0
Fax: +49 (0) 221 / 27 73 68-500
www.vitra-bad.de

VitrA France

Z.I. Le Poirier - CS 80019
F - 28132 Nogent Le Roi CEDEX, France
Phone: +33 (0) 2 37 38 69 92
Fax: +33 (0)2 37 51 43 94
www.vitra-bad.fr

VitrA Italy

Viale San Pietro 83
41049 Sassuolo (Mo), Italy
Phone: +39 0536 1818100
www.vitraglobal.com

VitrA UAE

Jumeirah Business Centre 5
Unit 1006 No. W1 Jumeirah
Lake Towers, Dubai, UAE
Phone: +(971) 52-276-7386
Fax: +(971) 4-457 2467
www.vitraglobal.com

VitrA India

B-102, Duro-lite House, Opp. SAB TV
Building, New Link Road, Andheri (West),
Mumbai 400053 India
Phone: +(91) 22-6708 5000
www.vitraglobal.com

VitrA Russia

9, Varshavskoe Highway, Bldg.1
Danilovskaya Manufactory
Block 'Sitsevy', 4 Entr., 1st Floor
Moscow 117105 Russia
Tel.: +7 (495) 221 76 11 (ext. 1101)
www.vitra-russia.ru

VitrA International

Büyükdere Cad. Ali Kaya Sok. No: 5
Levent 34394 İstanbul, Turkey
Phone: +(90 212) 350 80 00
Fax: +(90 212) 350 84 45
www.vitraglobal.com
export@vitra.com.tr

VitrA