

TARIF 2023



cedam

Votre partenaire du bain



EXTENSO

LE SUR-MESURE COMPOSABLE



FABRICANT FRANÇAIS DE MEUBLES DE SALLE DE BAIN

Tarif de vente public H.T. conseillé

Décors des meubles

DÉCORS MÉLAMINÉS - Décors des côtés et des façades

2 finitions de poignées au choix : profil ou encastrée

Finition B						
Blanc brillant BB	Grège brillant GG	Basalte brillant BA	Bleu Atlantic B AC	Blanc mat BLM	Amande mat AMM	Terracotta mat TEM
Chêne Veiné Naturel VCN	Chêne Veiné Milano VCM	Chêne Sanremo CHS	Chêne Terra CHT	Chêne sable CSA	Chêne Artisan CHA	Chêne Fumé CHF
Sucupira structuré SUS	Béton cendré BEC	Béton vulcano BEV	Noyer Tabac NOT	Noyer Américain NOA	Marbre Carrare MCA	

Finition P					
Blanc premium mat MLB	Cachemire premium mat MCM	Grège premium mat MGG	Fossile premium mat MFO	Noir premium mat MNO	
Blanc premium brillant GLB	Cachemire premium brillant GCM	Grège premium brillant GGG	Fossile premium brillant GFO	Noir premium brillant -	

DÉCORS LAQUÉS - Décors des côtés et des façades (pas de panachage possible)

2 finitions de poignées au choix : profil ou prise de main

Blanc finition brillante BLB.BLB	Sable BSA.BSA	Craie BCE.BCE	Coton BCO.BCO	Lilas BLI.BLI	Rose pâle BRP.BRP	Litchi BLT.BLT	Myrtille BMY.BMY
Blanc finition satinée SLB.SLB	Sable SSA.SSA	Craie SCE.SCE	Coton SCO.SCO	Lilas SLI.SLI	Rose pâle SRP.SRP	Litchi SLT.SLT	Myrtille SMY.SMY
Graphite finition brillante BGR.BGR	Volcan BVO.BVO	Bleu Navy BNA.BNA	Bleu gris BBG.BBG	Fjord BFJ.BFJ	Vert Céladon BVC.BVC	Vert Sauge BVS.BVS	Vert Anglais BVA.BVA
Graphite finition satinée SGR.SGR	Volcan SVO.SVO	Bleu Navy SNA.SNA	Bleu gris SBG.SBG	Fjord SFJ.SFJ	Vert Céladon SVC.SVC	Vert Sauge SVS.SVS	Vert Anglais SVA.SVA
Noir finition brillante BNO.BNO	Feutrine BFE.BFE	Gris Clair BGC.BGC	Cacao BCA.BCA	Moutarde BMO.BMO	Terre Cuite BTC.BTC		
Noir finition satinée SNO.SNO	Feutrine SFE.SFE	Gris Clair SGC.SGC	Cacao SCA.SCA	Moutarde SMO.SMO	Terre Cuite STC.STC		

Décors des plans Natura

Décors céramique

Marbre Calacatta NMC	Ciment Silver NCS	Marbre Marquina NMM	Chêne Arizona NCA	Chêne Texas NCT	Noyer Alabama NNA
Piasentina NPI	Fenix Blanc NFB	Fenix Lava NFL	Fenix Noir NFN	Fenix Beige NFG	

Pietra Perla KPP	Pietra Gris KPG	Pietra Anthracite KPA
Pietra Piasentina KPI	Marbre Arabescato KPG	Marbre Marquina KMA

Décor des plans Compact



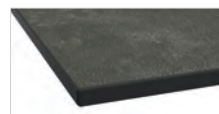
Noir mat
cœur noir
MNO



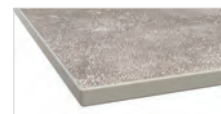
Fossile mat
cœur noir
MFO



Blanc mat
cœur blanc
MLB



Pierre volcanique
cœur noir
PVO



Pierre grise
cœur gris
PGR

Finitions des poignées

Poignées profil



Chromé brillant
EC



Blanc mat
EB

Poignées profil à encastrer



Noir mat
EN



Soie
NS



Noir mat
NM

Poignée prise de main



COMMENT COMPOSER MON CODE ARTICLE LORS DE MA COMMANDE ?

Dans la gamme extenso, vous avez le choix entre plusieurs poignées selon le type de meuble choisi.

CODE DU MEUBLE



CODE COULEUR DES CÔTÉS



(Séparation par un point)

CODE COULEUR DES FAÇADES



(Séparation par un point)

CODE POIGNÉES

Exception pour les meubles laqués avec poignée prise de main. La poignée étant intégrée dans la façade du meuble, il n'y a pas de code poignée à rajouter.

Exemple : pour un meuble sous vasque laqué de 60 cm avec poignée prise de main : **ESA02BLB.BLB**

Exemple (meuble mélaminé) :

1 sous-vasques 70 à 2 tiroirs : **ETB02**

côtés blanc brillant : **BB**

façades blanc brillant : **BB**

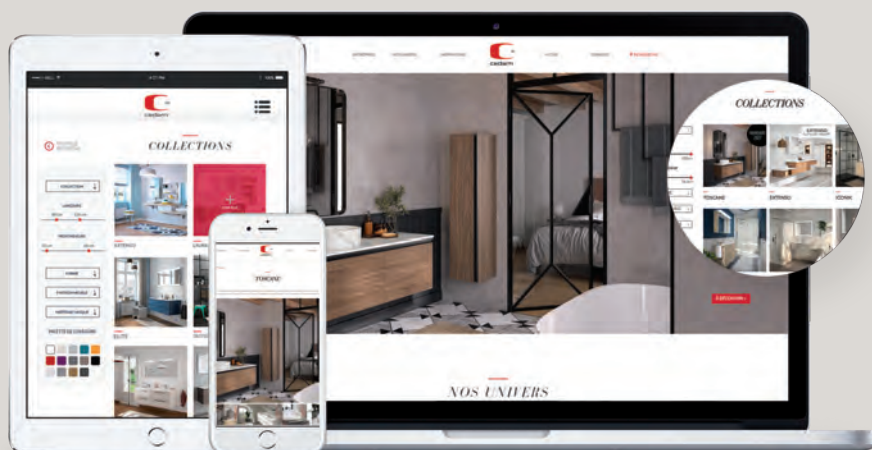
poignées : **EC**

Lors de la commande, précisez le code article :

ETB02BB.BB.EC

Rendez-vous sur
www.cedam.fr

- + Informations techniques (hauteurs de pose, notices...)
- + Sélecteur de couleurs pour la collection Extenso avec possibilité de changer le décor des meubles et du plan
- + Découvrez tous nos produits et nos actualités



Composez votre ensemble sur-mesure

VASQUE Plan vasque et plan de toilette sur-mesure de 60 à 250 cm, au millimètre près

88



MEUBLE MÉLAMINÉ

109

Meubles bas et de complément ouverts et fermés en décor mélaminé



MEUBLE LAQUÉ

121

Meubles bas et de complément ouverts et fermés en décors laqués finition satinée ou brillante



COMPLÉMENT

131

Pour compléter la composition sur-mesure CEDAM vous offre un large choix de miroirs, armoires de toilette, éclairages, accessoires...



RANGEMENT

143

Programme d'aménagement complet de la salle de bain sur-mesure. 3 hauteurs de meubles de rangement pour optimiser l'espace au millimètre près



INFOS TECHNIQUES

174

Formulaire de commande, échantillons, schémas techniques des plans vasque, tableaux de compatibilité...



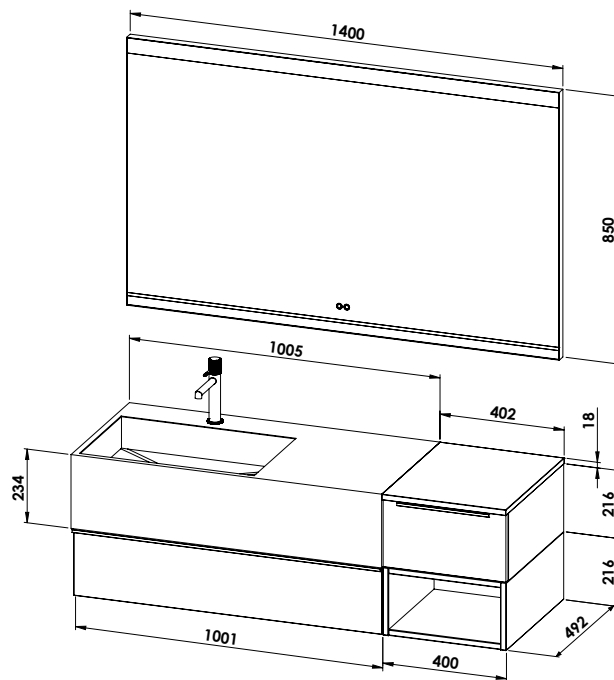




Chêne Veiné naturel
Poignées profil chromées



Plan vasque Natura
Piasentina



Plan Natura H234 100 cm vasque gauche	NHPLANG100NPI	1
Sous-plan 1 tiroir 100	EXA26VCN.VCN.EC	1
Abattant 1 porte	EXA.ABA49.SM1VCN.VCN.EC	1
Plateau de recouvrement	PLAT50.SM1.M18.VCN.VCN	0,402
Niche basse hauteur 22	NICH49.SM1.H22VCN.VCN	0,4
Miroir sur-mesure sablé éclairant L140 x H85 cm	MIRECL.2LS.SM3.BM.LED	1,19
Mitigeur	MITDRAKAR200CHB	1
Vidage	MITVIDAG.LIB.NPI	1
Siphon	SIPH.INT01BL	1





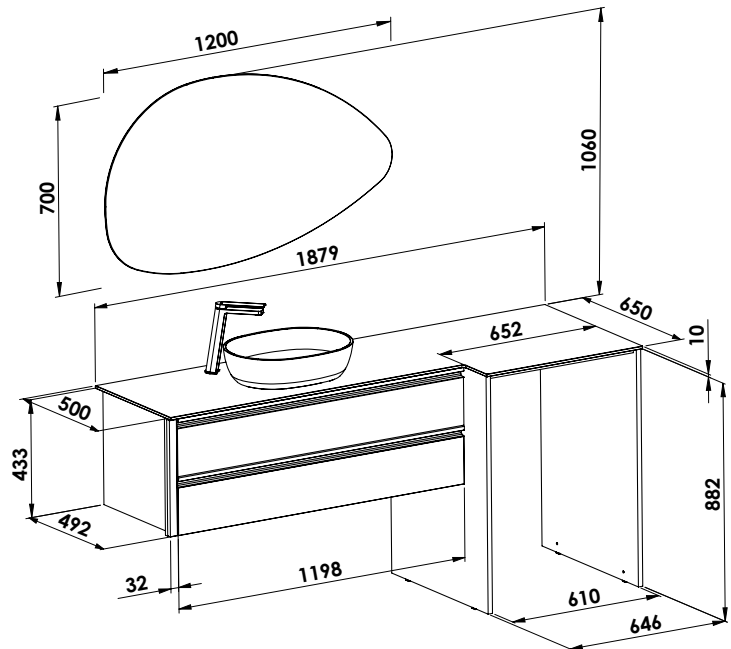




Chêne Fumé
Poignées encastrées finition noir mat



Plateau compact
Blanc mat

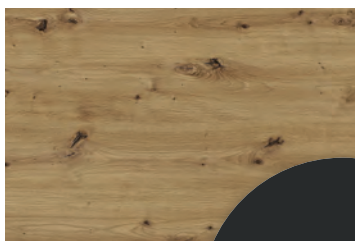


Sous-vasque 2 tiroirs 120 centré	ETB08CHF.CHF.NM	1
Double joue latérale pour machine à laver	EXJOU201CHF	1
Fileur H43	EXB.FIL.LAT.150.CHF	1
Plateau de recouvrement double profondeur en compact	LLPLAT65.EXD1.SM.C10	1,879
Miroir galet rétro led	MIRRET.GAL.120.LED	1
Bol à poser en solid surface	VAS.IRIS01.SBM	1
Mitigeur Chromé	MITITAL256CHB	1
Vidage	MITVIDAG.LIB.02	1
Siphon	SIPH.INT01BL	1

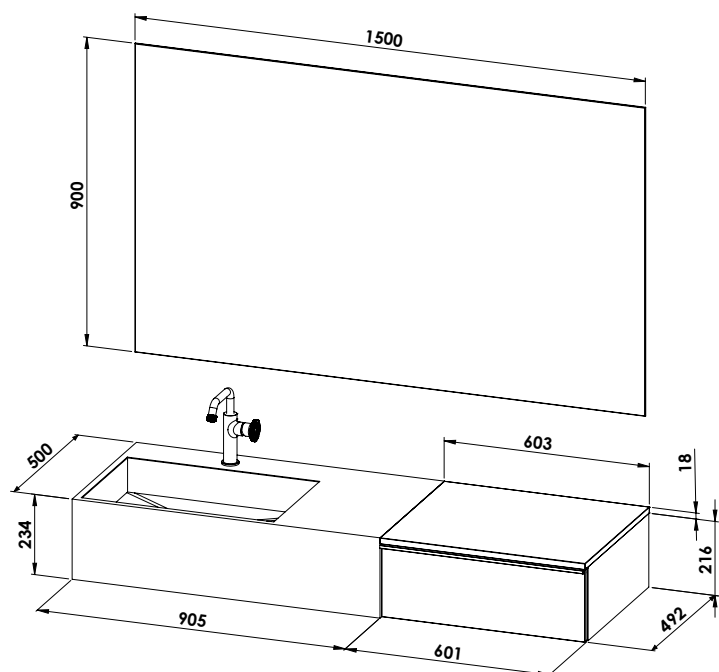
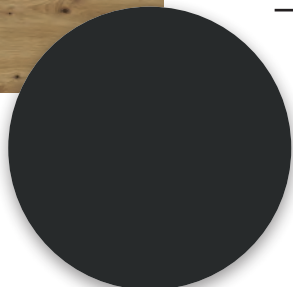




*Chêne Artisan
Poignées profil noir mat*



*Plan vasque Natura
Fenix® Noir*



Plan H234 Natura 90 vasque gauche	NHPLANG90NFN	1
Fixations murales	FIXLAV.NHPLAN	1
Sous-plan 1 tiroir 60	EXA22CHA.CHA.EN	1
Miroir sur-mesure rétro led (1500 x 900)	MIRRET16.SM2.LED	1,35
Mitigeur Noir	MITFAB231NM	1
Vidage	MITVIDAG.LIB.NFN	1
Siphon	SIPH.EXT03NM	1

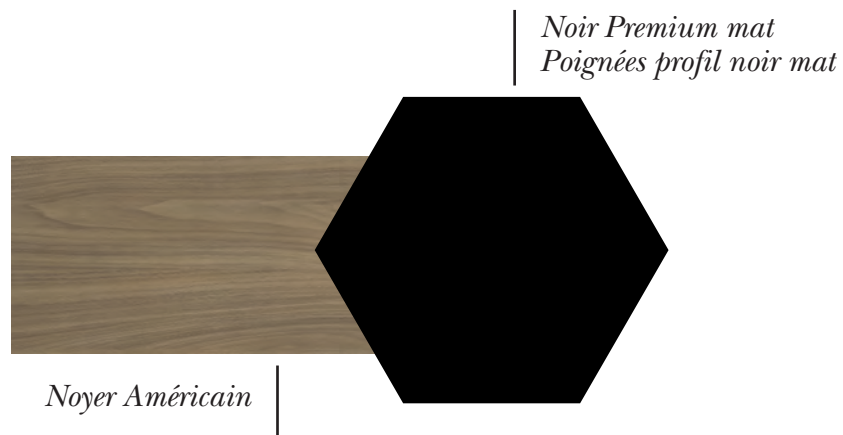




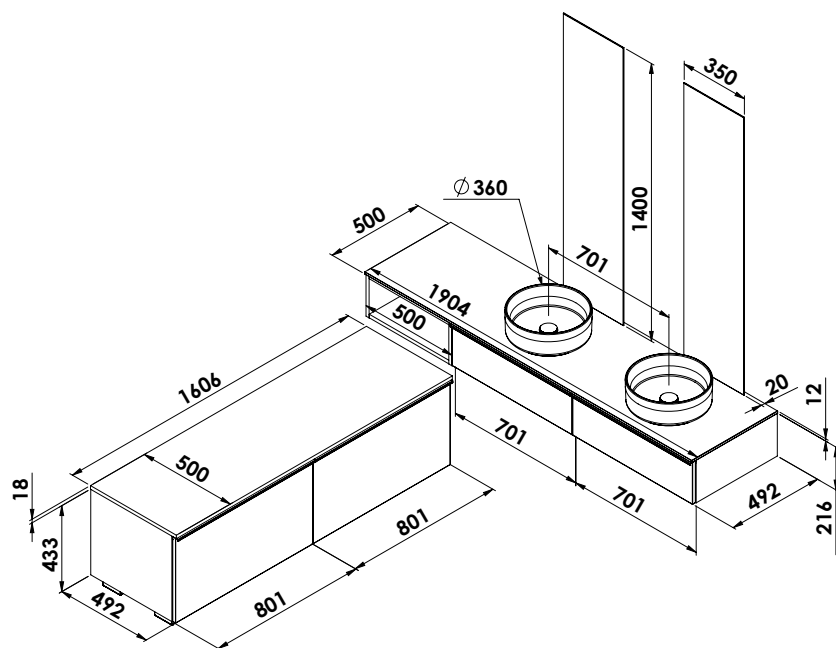








Plateau grès cérame
Marbre Marquina



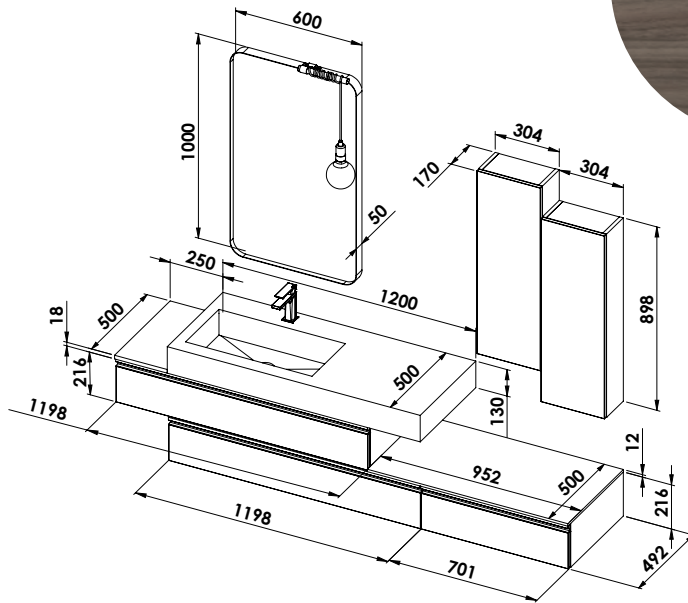
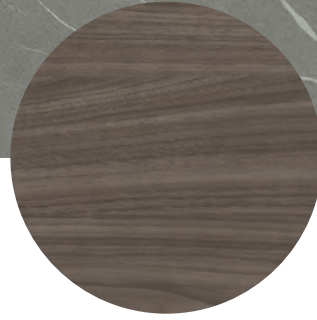
Plateau grès cérame sur-mesure épaisseur 1,2	KOPLAT V2.SM190-200.KMA	1
Sous-vasque 1 tiroir 70	EXA03MNO.MNO.EN	2
Niche ouverte basse 50	NICH49.SM2.H22.MNO	0.5
Vasque céramique noir mat	VAS.POLARIS01.CERNM	2
Miroir sur-mesure rétro led	MIRRET16.SM1.LED	0.49 m ²
Miroir sur-mesure rétro led	MIRRET16.SM1.LED	0.49 m ²
Sous-plan 1 grand tiroir 80	EXD24NOA.NOA.EN	2
Plateau de recouvrement fin	PLAT50.SM4.M18.NOA	1.606
4 patins	PAT01GM	2
Siphon	SIPH.INT01BL	2







Plan vasque en grès cérame
Pietra Piasentina



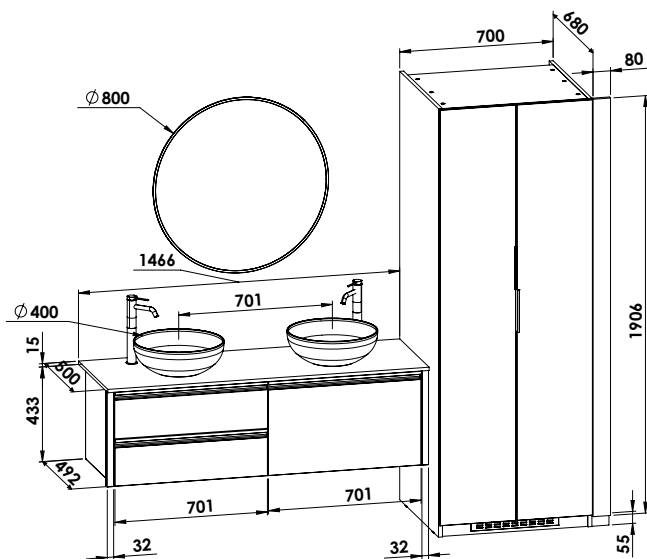
Noyer Tabac
Poignées encastrées
 finition noir mat

Plan vasque céramique épais Pietra Piasentina V700	KXPLANV1.SM110-120.KPI L1200, G=0, D=500, Mit=Oui	1
Sous-vasque 1 tiroir 120	ETA08NOT.NOT.NM	1
Sous-plan 1 tiroir 120	ETA28NOT.NOT.NM	1
Sous-plan 1 tiroir 70	ETA23NOT.NOT.NM	1
Plateau fin de recouvrement en céramique	KOPLAT50.SM2.E12.KPI	0.952
Plateau fin de recouvrement	PLAT50.SM1.M18.NOT	0.25
Miroir cadre arrondi noir	MIRCAR.100X60.NM	1
Suspension led	SUSPOT01NM	1
Mitigeur Noir	MITKALA161NM	1
Armoire de rangement ferrage droite	EXT51NOT.NOT	2
Baignoire Diane noir et blanc	BG.DIANE01.BLB.NO	1
Equerre gauche	EXEQUG450AN	1
Equerre droite	EXEQUD450AN	1
Siphon	SIPH.INT01BL	1









Plateau fin en solid surface épaisseur 15mm	SOPLAT50.SM3.E15.SBM	1.466
Sous-vasque 2 tiroirs 70	ETB03AMM.AMM.NM	1
Sous-vasque 1 grand tiroir 70 + tiroir à l'anglaise	ETC03AMM.AMM.NM	1
Vasque en solid surface blanc mat	VAS.HERMES01.SBM	2
Miroir rond contour noir rétro led	MIRRET.RD80.NM.LED	1
Mitigeur haut Time noir	MITTIME222NM	2
Fileur H43	EXB.FIL.LAT.150.AMM	1
Colonne machine à laver	RGC.C2M.P70.L70AMM.AMM.EN	1
Fileur H190	RGC.FIL.LAT.150.AMM	1
Siphon	SIPH.INT01BL	2
Vidage	MITVIDAG.LIB.02	2

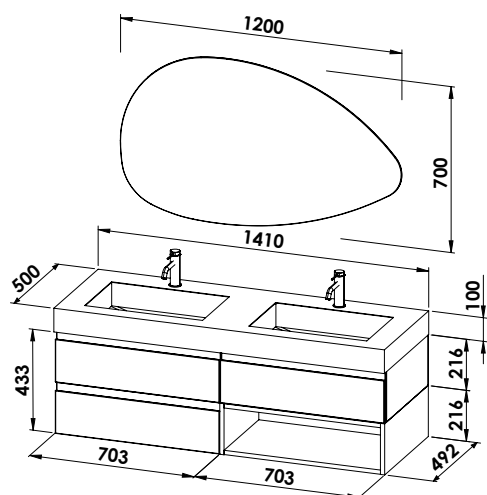


Amande mat
Poignées encastrées finition
noir mat
Plateau + vasques
en solid surface blanc mat







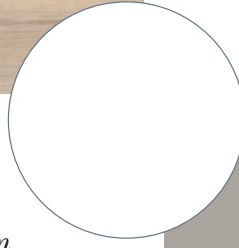


Plan double vasque Natura épais V600	NXPLANV4.SM140-150.NCA L1410, G=55, D=55, Entraxe 700, Mit=Oui	1
Sous-vasque 2 tiroirs 70	ESB03SLB.SLB	1
Sous-vasque 1 tiroir 70	ESA03SLB.SLB	1
Niche basse ouverte	NICH49.SM2.H22.MGG	0.703
Miroir galet rétro led	MIRRET.GAL120.LED	1
Mitigeur blanc	MITTIME145BM	2
Siphon	SIPH.INT01BL	2
Vidage	MITVIDAG.LIB.NCA	2

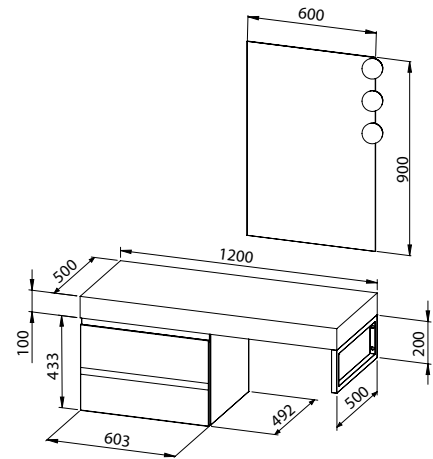
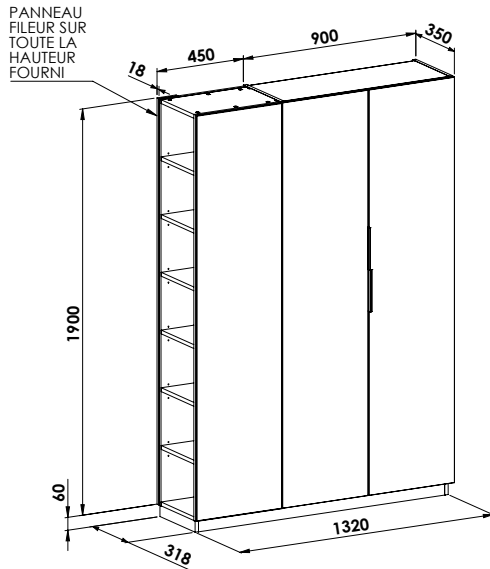


Plan vasque Natura
Chêne Arizona

Laque Blanc satiné
Poignées prise de main



Niche et meubles de rangement
Grège Premium mat
Poignées profil chromées



Rangements

Colonne niche latérale miroir	RGC.NMG.P35.L45.MGG	1
Set 1 petit tiroir, 1 grand tiroir L900 Position 2	RG.TA05.P35.SM2.AN	1
Colonne de rangement 2 portes	RGC.CP2.P35.L90.MGG	1
Socle	RG.SOC2000.MGG	1

Espace coiffeuse

Plateau épais Natura	NXTOP.SM3.S100.NCA	1.2
Sous-plan 2 tiroirs 60	ESB22SLB.SLB	1
Equerre porte serviette	EXEQUTOP	1
Equerre gauche	EXEQUG02BL	1
Miroir cadre alu chromé	SAMIRG90AL	1
Spot led	RDSPOT01	3





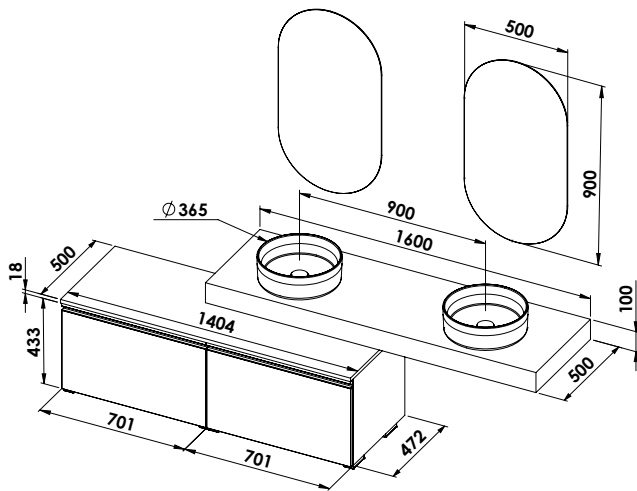




Marbre Carrare
Poignées encastrées finition soie



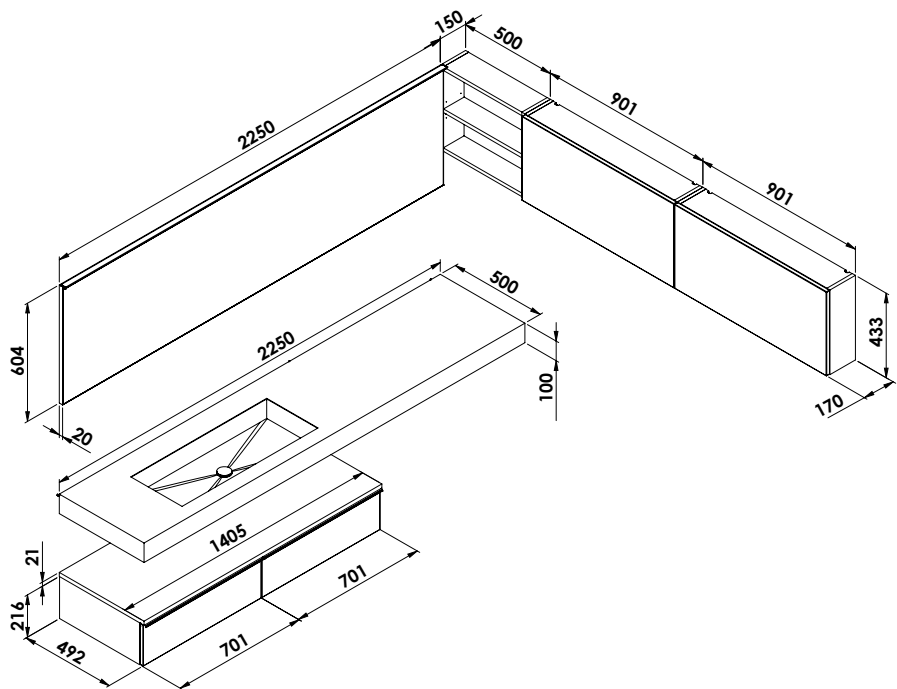
Plateau épais Natura
Noyer Alabama



Plateau épais Natura Noyer Alabama	NXTOP.SM3.S100.NNA	1.6
Sous-plan 1 grand tiroir 70	ETD23MCA.MCA.NS	1
Sous-plan 1 grand tiroir + tiroir à l'anglaise	ETC23MCA.MCA.NS	1
Vasque ronde céramique imprimée marbre	VAS.HERA.CERCA	2
Plateau de recouvrement	PLAT50.SM3.M18.MCA	1.404
Miroir oval rétro led	MIRRET.OV1.90X50.LED	2
Baignoire Victoria pieds bronze	BG.VIC01.BLB.P01BRZ	1
Equerre gauche	EXEQUG02BL	2
Equerre droite	EXEQUD02BL	2
Siphon	SIPH.EXT01CH	2
Vidage	MITVIDAG.LIB.02	2
Pied patin	PAT01GM	4







Plan vasque Natura épais V900	NXPLANV5.SM210-220.NFG L2250, G=250, D=1100, Mit=Non	1
Sous-plan 1 tiroir 70	EXA23CSA.CSA.EC	2
Plateau de recouvrement	PLAT50.SM3.S21.CSA	1.405
Miroir sur mesure L225 x H60,4 cm	MIR20SM.AL	1.359
Réglette sur mesure alu mat	RLED01.SM4.AL	2.25
Meuble haut 90 porte relevable	EXT97CSA.CSA	2
Niche haute ouverte	NICH15.SM1.H43.CSA	0.5
Equerre gauche	EXEQUG02BL	2
Equerre droite	EXEQUD02BL	2
Siphon	SIPH.EXT01CH	1
Vidage	MITVIDAG.LIB.NFG	1



Plan vasque Natura
Fenix® Beige



Chêne Sable
Poignées profil chromées



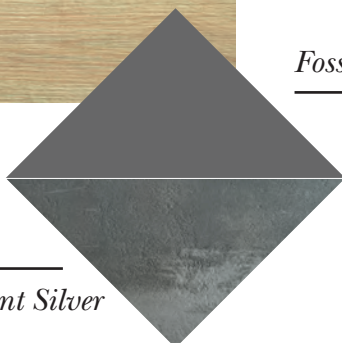




Chêne Veiné Naturel
Poignées profil noir mat

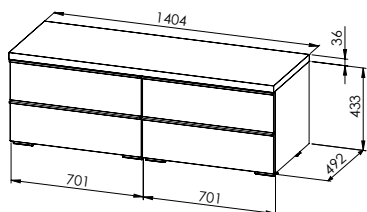
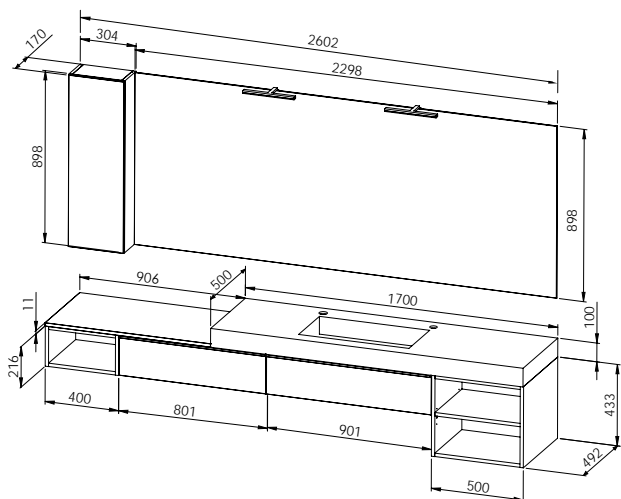


Fossile Premium mat



Plan vasque Natura Ciment Silver





Plan vasque Natura épais V900	NXPLANV5.SM160-170.NCS L1700, G=300, D=500, Mit=Non	1
Niche basse hauteur 22	NICH49.SM1.H22.MFO	0,4
Niche basse hauteur 43	NICH49.SM1.H43.MFO	0,5
Sous-vasque 1 tiroir 90	EXA05VCN.VCN.EN	1
Sous-plan 1 tiroir 80	EXA24VCN.VCN.EN	1
Plan de toilette Natura fin	PLAT50.SM2.S11.NCS	0,906
Armoire 1 porte	EXT50VCN.VCN	1
Mitigeur Time noir mat	MITTIME145NM	2
Miroir cadre alu sur-mesure L230 x H89,8 cm	MIR20SM.AL	2,065
Spot noir	TESPOT01NM	2
Siphon déporté	SIPH.INT04BL	1
Vidage libre	MITVIDAG.LIB.NCS	1

Banc

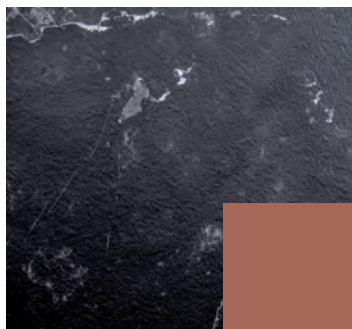
Sous-plan 2 tiroirs 70	EXB23VCN.VCN.EN	2
Plateau de recouvrement épais 3,6 cm	PLAT50.SM3.M36.MFO	1,404
Patins chromés (lot de 4)	PAT01GM	2



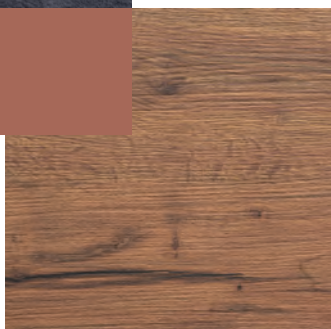




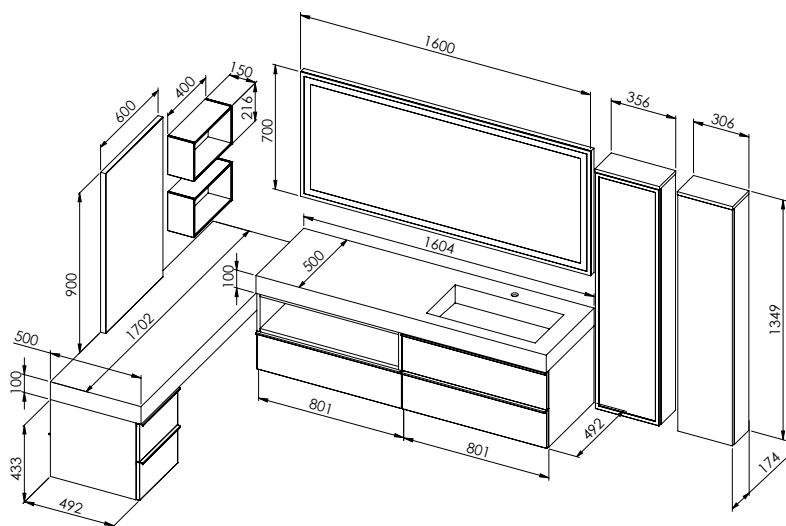
Plan Natura Marbre Marquina



Laque Terre cuite satiné



*Chêne Veiné Milano
Poignées profil noir mat*



Plan vasque Natura épais V700	NXPLANV1.SM160-170.NMM L1604, G=852, D=52, Mit=Oui	1
Sous-plan 1 tiroir 80	EXA24VCM.VCM.EN	1
Sous-vasque 2 tiroirs 80	EXB04VCM.VCM.EN	1
Miroir cadre LED sur mesure L160.4 x H70 cm	MIRLED.CAD35.SM3	1
Niche basse hauteur 22	NICH49.SM2.H22.STC	0,801
Mitigeur Kala noir mat	MITKALA161NM	1
Colonne 1 porte cadre noir verre fumé	EXT129VCM.VFN	1
Colonne 1 porte	EXT121VCM.VCM	1
Siphon déporté	SIPH.INT04BL	1
Vidage libre	MITVIDAG.LIB.03	1
Plaque de recouvrement	NPLAQV1.NMM	1

Espace coiffeuse

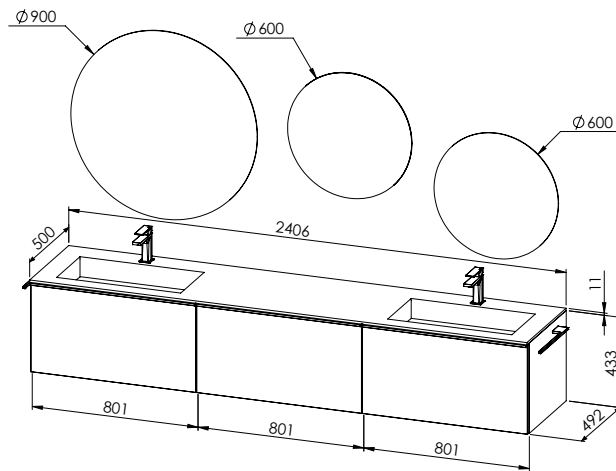
Plan de toilette Natura épais	NXTOP.SM4.S100.NMM	1,702
Niche haute hauteur 22 (Collection Montana - Tarif Général 2023)	NICH15M.040.H22.MNO	2
Miroir cadre alu noir	SAMIRG90NM	1
Sous-plan 2 tiroirs 40	EXB37VCM.VCM.EN	1
Applicque LED murale	APPL03.NM	1
Equerre invisible droite	EXEQUD02BL	1
Equerre invisible gauche	EXEQUG02BL	2





Plan vasque Natura
Fenix® Blanc

Noyer Tabac
Poignées profil blanc mat



Plan double vasque Natura fin V700	NAPLANV2.SM240-250.NFB L2406, G=52, D=52, entraxe = 1602 Mit=Oui	1
Sous-plan 1 tiroir 80	EXD24NOT.NOT.EB	1
Sous-vasque 1 tiroir et 1 tiroir à l'anglaise 80	EXC04NOT.NOT.EB	2
Miroir rond rétro éclairé 90	MIRRET.RD90.LED	1
Miroir rond rétro éclairé 60	MIRRET.RD60.LED	1
Miroir rond 60	MIRRET.RD60.AL	1
Mitigeur Kala blanc mat	MITKALA161BM	2
Colonne 1 porte miroir	EXT143NOT	1
Porte serviette latéral blanc mat	PS09BM	2
Siphon déporté	SIPH.INT04BL	2
Vidage libre	MITVIDAG.LIB.03	2
Plaque de recouvrement	NPLAQV1.NFB	2







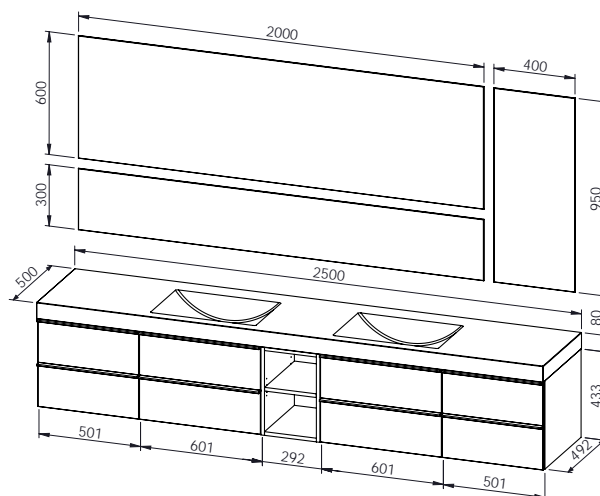






Noir Premium mat
Poignées profil chromées

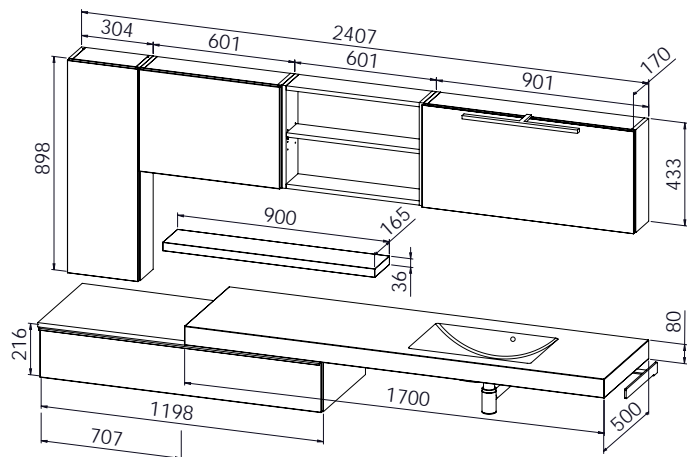
Chêne Sanremo



Plan double vasque Durocoat® entraxe 90 cm	EXPLANV3.SM240-250.BLB L2500 G=500 D=500, Mit=Non, 1 Trop-plein=Non	1
Sous-vasque 2 tiroirs 60	EXB02MNO.MNO.EC	2
Sous-plan 2 tiroirs 50	EXB21MNO.MNO.EC	2
Niche basse hauteur 43	NICH49.SM1.H43.CHS	0.292
Miroir retro-éclairé sur mesure 40x95, 200x30, 200x60 cm	MIRRET16.SM1.LED MIRRET16.SM2.LED	0.38 + 0.6 1.2
Siphon déporté	SIPH.INT04BL	2
Vidage libre	MITVIDAG.LIB.03	2







Chêne Sanremo
Poignées profil chromées



Plan vasque Durocoat®	EXPLANV1.SM160-170.BLB L1700 G=950 D=150, Mit=Non, Trop-plein=Oui	1	Etagère	ETAG16.SM2.M36.CHS 0.9
Porte serviette	PS05CHB	1	Armoire de toilette porte relevable miroir	EXAT90CHS 1
Equerre droite	EXEQUD450BL	1	Niche haute hauteur 43	NICH15.SM2.H43.CHS 0.601
Equerre gauche	EXEQUG450BL	2	Meuble haut porte relevable	EXT96CHS.CHS 1
Siphon chromé	SIPH.EXT01CH	1	Armoire 1 porte	EXT50CHS.CHS 1
Sous-plan 1 tiroir 120	EXA28CHS.CHS.EC	1	Eclairage Led	SASPOT04 1
Plateau de recouvrement	PLAT50.SM2.M18.CHS	0.707	Vidage clic-clac	OPVIDAG 1





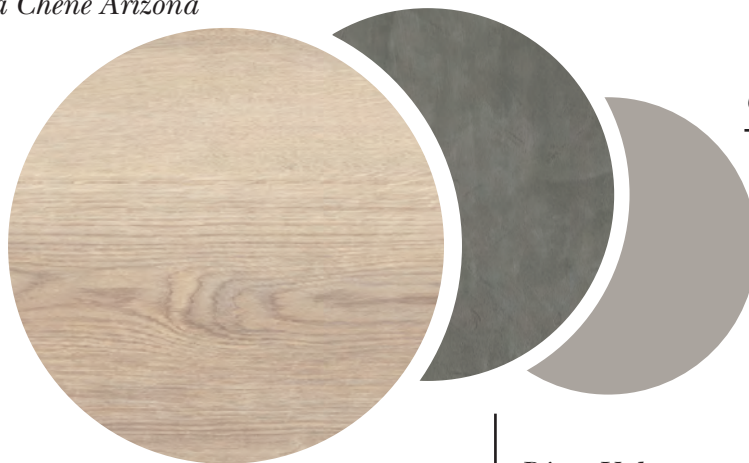






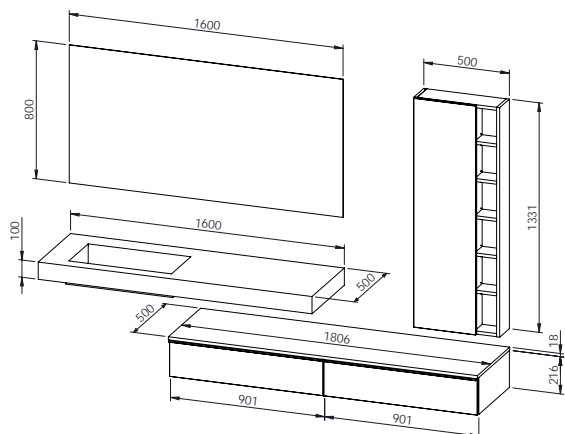


Plan Natura Chêne Arizona



Grège Premium mat

Béton Vulcano
Poignées profil chromées



Plan de toilette Natura épais V700	NXPLANV1.SM150-160.NCA L1600, G=100, D=800, Mit=Non	1
Miroir retro-éclairé sur mesure L160 x H80 cm	MIRRET16.SM2.LED	1.28
Sous-plan 1 tiroir 90	EXA25BEV.BEV.EC	2
Plateau de recouvrement	PLAT50.SM4.M18.BEV	1.806
Equerre gauche	EXEQUG02BL	2
Equerre droite	EXEQUD02BL	2
Siphon chromé	SIPH.EXT01CH	1
Colonne à casiers 1 porte	EXT103MGG.BEV	1
Vidage libre	MITVIDAG.LIB.03	1
Plaque de recouvrement	NPLAQV1.NCA	1







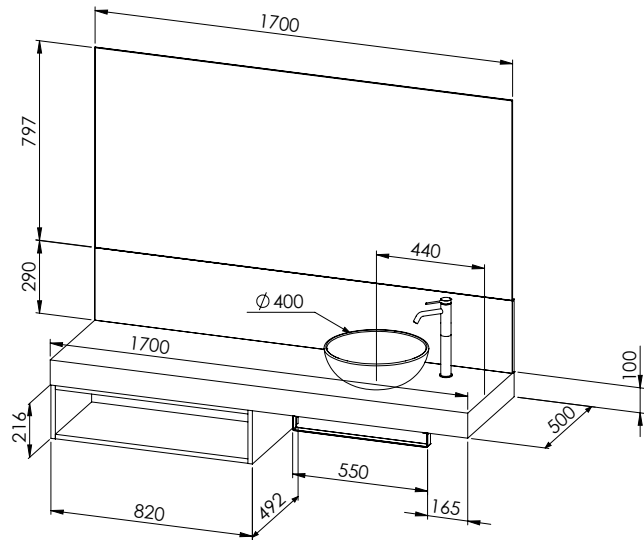


Plateau et crédence Natura Chêne Texas



Vasque céramique noire

Laque Vert sauge satiné



Plan de toilette Natura épais	NXTOP.SM4.S100.NCT	1,7
Niche basse hauteur 22	NICH49.SM2.H22.SVS	0,82
Vasque à poser céramique noire	VAS.PALMA01.CERN	1
Mitigeur haut Time noir	MITTIME222NM	1
Porte serviette frontal noir mat	PS10NM	1
Crédence Natura H170 L29 cm	PAN12NCT	0,493
Equerre gauche	EXEQUG450AN	1
Equerre droite	EXEQUD450AN	1
Siphon clic-clac	SIPH.VID01GR	1
Miroir cadre alu sur mesure L170 H79,7 cm	MIR20SM.AL	1,36
Colonne 1 porte	EXT121SVS.SVS	1
Eclairage LED noir	TESPOT01NM	1

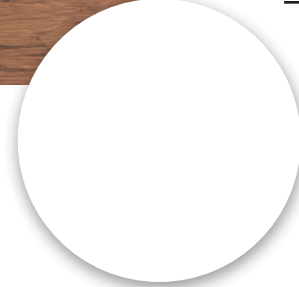




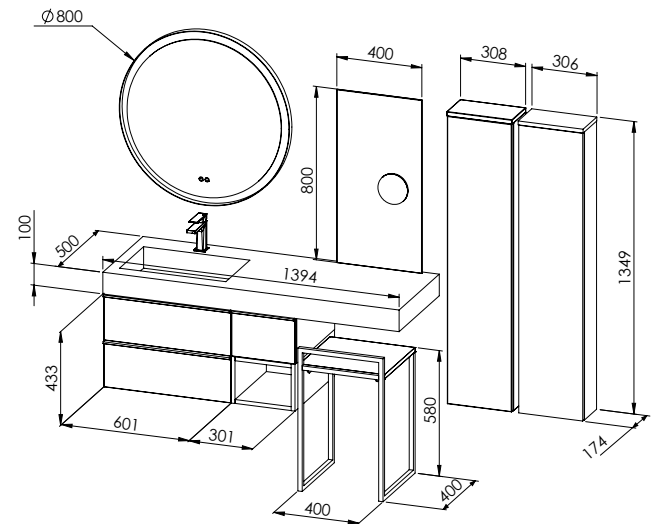
Chêne Veiné Milano
Poignées profil blanc mat



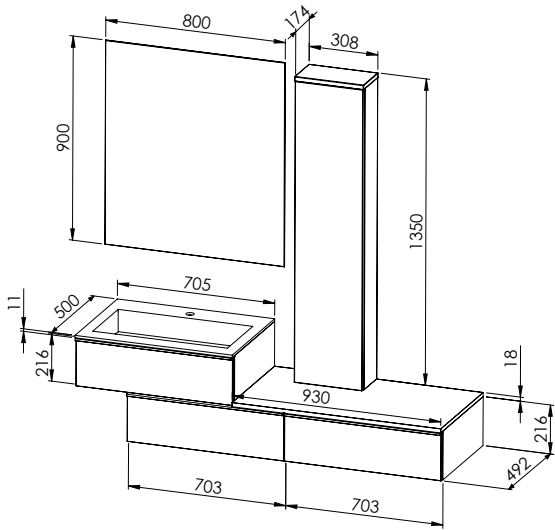
Laque Blanc satiné



Plan Natura Fenix® Blanc

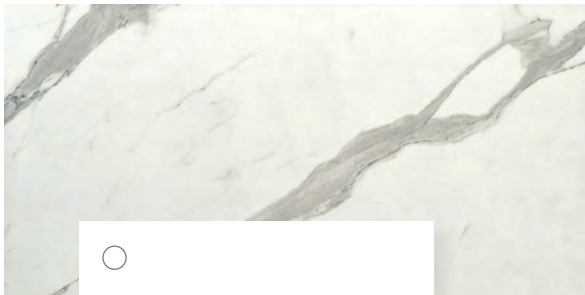


Plan vasque Natura épais V600	NXPLANV3.SM130-140.NFB L1394, G=0, D=794, Mit=Oui	1
Equerre gauche + droite acier laqué blanc	EXEQUG02BL + EXEQUD02BL	1 1
Sous-vasque 2 tiroirs 60	EXB02VCM.VCM.EB	1
Sous-plan 1 tiroir 30	EXA36VCM.VCM.EB	1
Niche basse hauteur 22	NICH49.SM1.H22.SLB	0,301
Miroir rond LED	MIRREC.RD80.BM.LED	1
Miroir cadre alu sur mesure L40 x H80	MIR20SM.AL	0,32
Miroir loupe magnétique	MIR.KITLOU01.AN	1
Colonne 1 porte	EXT121VCM.VCM	1
Colonne 1 porte	EXT121SLB.SLB	1
Mitigeur Kala blanc mat	MITKALA161BM	1
Tabouret	TAB01BM.VCM	1
Siphon déporté	SIPH.INT04BL	1
Vidage libre	MITVIDAG.LIB.NFB	1



Plan vasque Natura fin V700	NAPLANV1.SM70-80.NMC L705, G=2, D=2, Mit=Oui	1
Sous-vasque 1 tiroir 70	EXA03BRP.BRP.EC	1
Sous-plan 1 tiroir 70	EXA23BCO.BCO.EC	2
Plateau de toilette fin Natura	PLAT50.SM2.S11.NMC	0,93
Miroir retro-éclairé sur mesure L80 x H90 cm	MIRRET16.SM2.LED	0,72
Colonne 1 porte	EXT121BRP.BRP	1
Siphon vidage	SIPH.VID01GR	1
Panneau mural pour habillage de douche Natura H225 L100 cm	RD.HMUR.SM.S11.NMC	2,25
Fond de niche murale avec crédence Natura H170 L125 cm	PAN12NMC	2,125

Plan vasque et de toilette Natura Marbre Calacatta



*Laque Rose Pâle brillant
Poignées profil chromées*

Laque Coton brillant

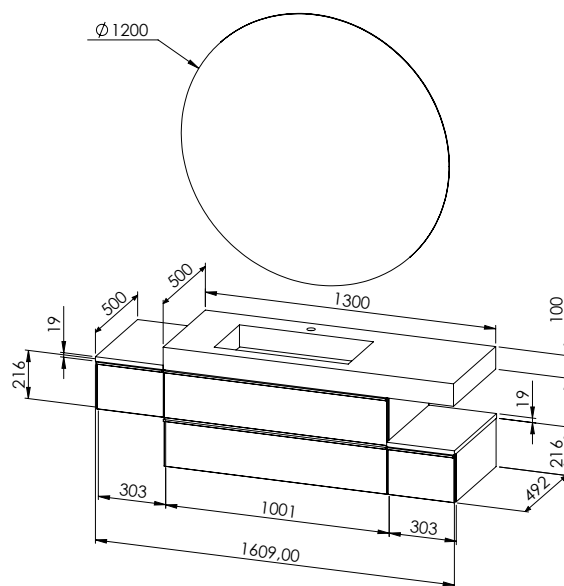
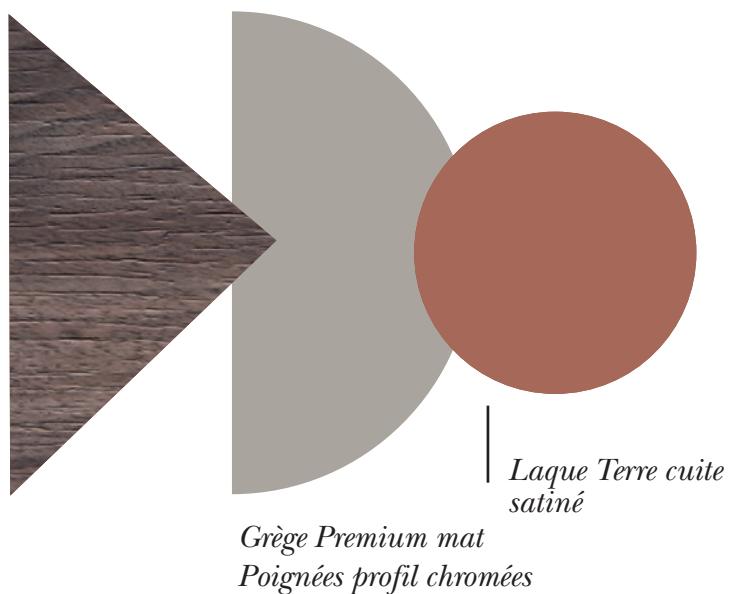








Plan vasque Natura Noyer Alabama

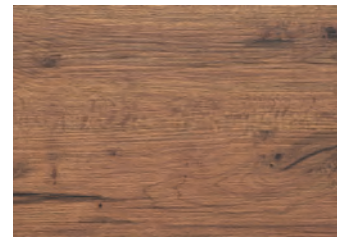
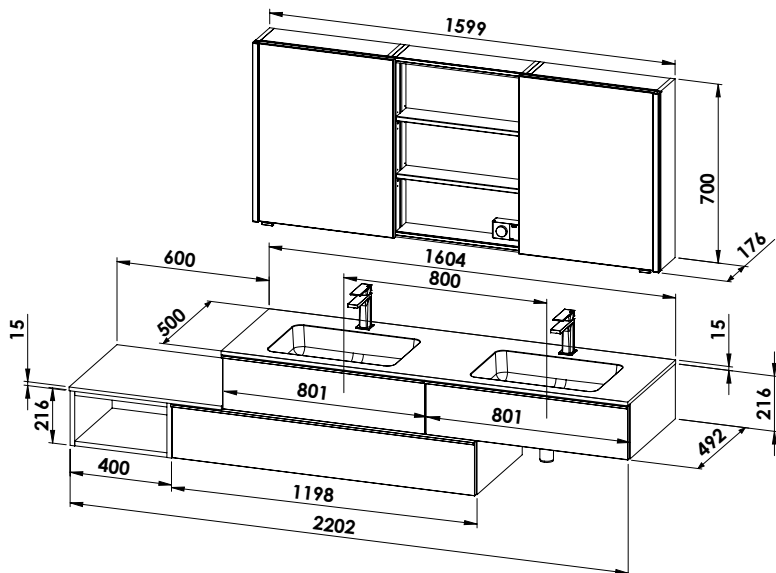


Plan vasque Natura épais V700	NXPLANV1.SM120-130.NNA L1300, G=150, D=450, Mit=Oui	1
Sous-vasque 2 tiroirs 100	EXB06MGG.MGG.EC	1
Sous-plan 1 tiroir 30	EXA36STC.STC.EC	2
Plateau de recouvrement	PLAT50.SM1.L19.STC	2x 0.304
Equerre Natura droite	EXEQUD02BL	1
Miroir rond rétro-éclairé 120	MIRRET.RD120.LED	1
Siphon déporté	SIPH.INT04BL	1
Vidage libre	MITVIDAG.LIB.NNA	1









Chêne Veiné Milano
Poignées profil blanc mat



Blanc brillant

Plan double vasque solid surface fin L1604, G=102, D=102, E=800, Mit=Oui	TOPLANV4.SM160-170.SBM	1
Sous vasque 1 tiroir 80 découpe siphon centrée	EXA04VCM.VCM.EB	2
Plateau de recouvrement solid surface fin	SOPLAT50.SM2.E15.SBM	0,6
Sous plan 1 tiroir 120	EXA28VCM.VCM.EB	1
Niche basse hauteur 22	NICH49.SM1.H22.VCM	0,4
Mitigeur Kala blanc mat	MITKALA161BM	2
Armoire de toilette avec portes coulissantes L160	ATPC2.LED.160.M18.BB	1
Siphon déporté	SIPH.INT04BL	1
Siphon chromé	SIPH.EXT01CH	1

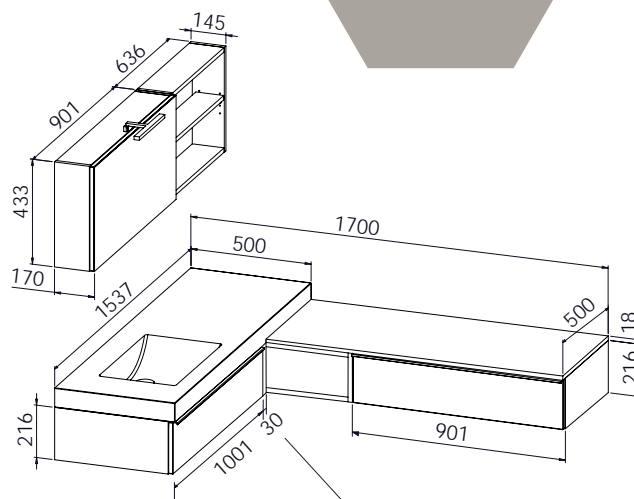
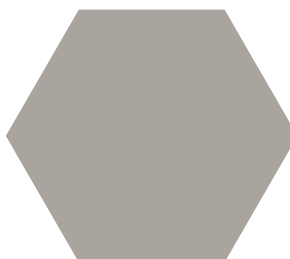


*Retrouvez les colonnes de rangement
dans l'onglet Rangement*





Grège brillant
Poignées profil chromées

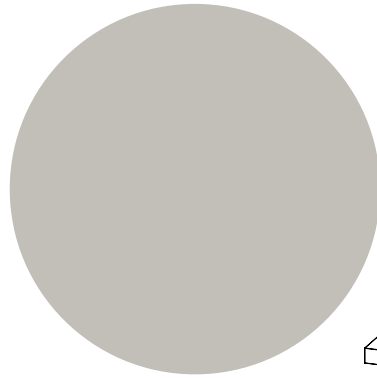


↳ panneau fileur frontal (variable en fonction de l'implantation)

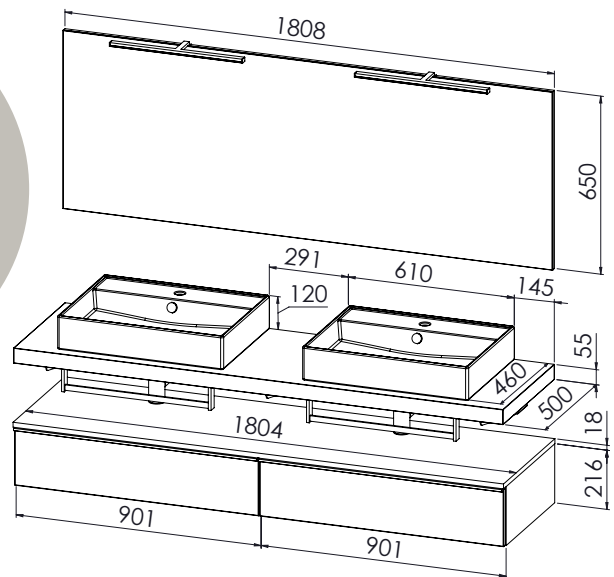
Plan simple vasque	EXPLANV1.SM150-160.BLB L1537, G=201, D=736, Mit=non, Trop-plein=non	1
Sous-vasque 1 tiroir 100	EXA06GG.GG.EC	1
Panneau sur mesure L3 H21.6cm	PAN18GG	0,4
Armoire de toilette porte relevable	EXAT90GG	1
Eclairage LED	SASPOT01	1
Niche haute hauteur 43	NICH15.SM2.H43.GG	0.636
Niche basse hauteur 22	NICH49.SM2.H22.GG	0.600
Sous-plan 1 tiroir 90	EXA25GG.GG.EC	1
Plateau de recouvrement	PLAT50.SM3.M18.GG	1.2
Siphon déporté	SIPH.INT04BL	1
Vidage libre	MITVIDAG.LIB.03	1



Plan de toilette Chêne Sanremo



*Cachemire Premium mat
Poignées profil chromées*



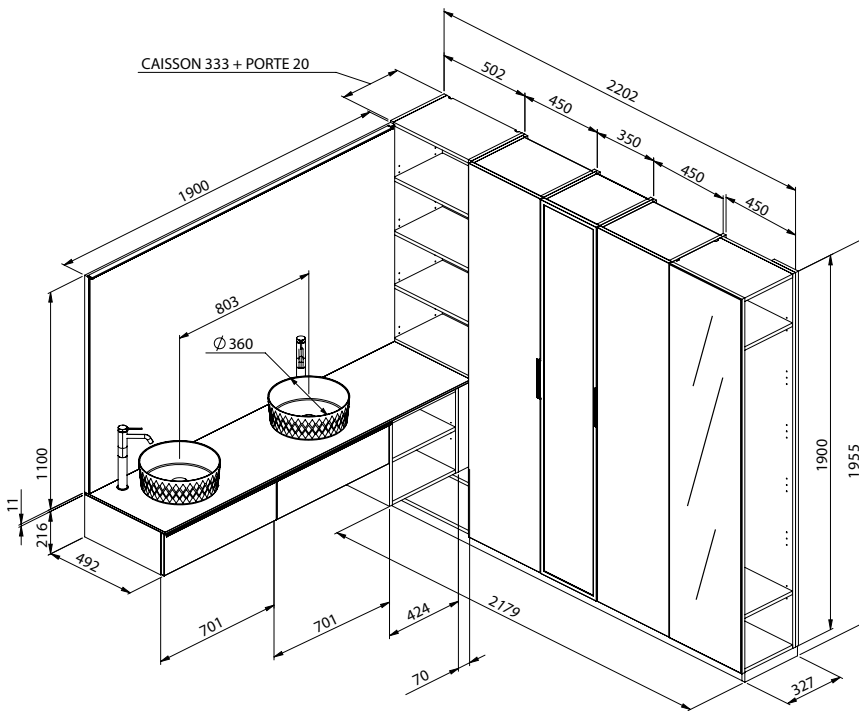
Plan de toilette épais	EXTOP.SM4.S56.CHS	1.804
Equerre gauche	EXEQUG450BL	2
Equerre droite	EXEQUD450BL	2
Siphon chromé	SIPH.EXT01CH	2
Vasque céramique	SEPLANC060CERB	2
Sous-plan 1 tiroir 90	EXA25MCM.MCM.EC	2
Plateau de recouvrement	PLAT50.SM4.M18.CHS	1.804
Porte-serviette	PS06CHB	2
Miroir sur-mesure L180.4 x H65 cm	MIR20SM.AL	1.172
Eclairage LED	SASPOT04	2
Vidage écoulement libre	MITVIDAG.LIB.02	2







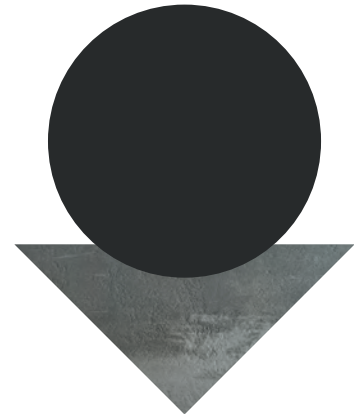
Retrouvez le programme de rangement
dans l'onglet Rangement



Chêne Veiné Naturel
Poignées profil noir mat



Noir Premium mat



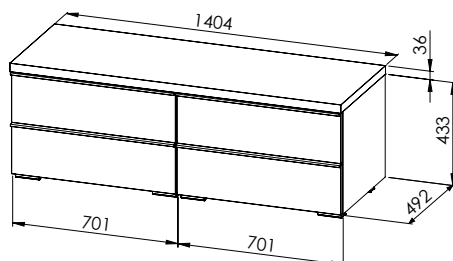
Plan de toilette Natura
Ciment Silver

Point d'eau

Sous vasque 1 tiroir 70 découpe siphon gauche	EXA12VCN.VCN.EN	1
Sous vasque 1 tiroir 70 découpe siphon droite	EXA13VCN.VCN.EN	1
Niche basse hauteur 43	NICH49.SM1.H43.MNO	0,428
Plan de toilette Natura fin	PLAT50.SM4.S11.NCS	1,9
Vasque ronde facettes céramique noir mat	VAS.SIDNEY01.CERNM	2
Mitigeur haut Time	MITTIME222NM	2
Miroir cadre noir sur-mesure L190 x H110 cm	MIR27SM.NM	2,09
Réglette LED noir mat sur-mesure L190 cm	RLED01.SM4.NM	1
Fileur latéral (à recouper L7 cm)	EXB.FIL.LAT.150.MNO	1
Siphon vidage	SIPH.VID01GR	2

Banc

Sous-plan 2 tiroirs 70	EXB23VCN.VCN.EN	2
Plateau de recouvrement épais	PLAT50.SM3.M36.MNO	1,404
Patins chromés (lot de 4)	PAT01GM	2

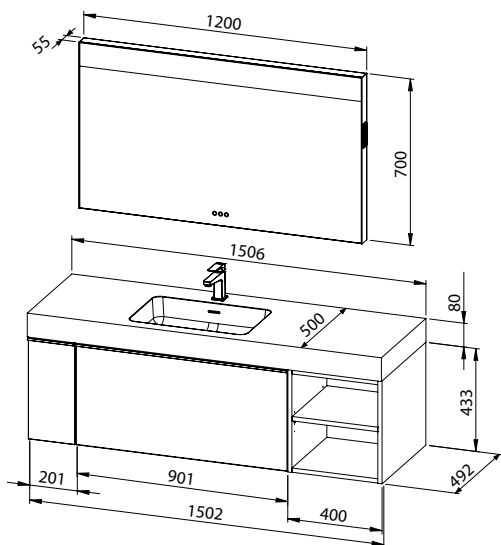












Cachemire Premium mat
Poignées profil chromées



Béton Cendré

Plan vasque solid surface épais L1506, G=353, D=553, Mit=Oui	SXPLANV3.SM150-160.SBM	1
Niche basse hauteur 43	NICH49.SM1.H43.BEC	0,4
Sous plan 1 grand tiroir 90	EXD25MCM.MCM.EC	1
Coulissant flaconnier 20	EXD38MCM.MCM.EC	1
Miroir connecté bluetooth led	MIRLED.BLUE07	1
Siphon déporté	SIPH.INT04BL	1







*Retrouvez le programme de rangement
dans l'onglet Rangement*

Plan vasque NATURA cuve intégrée sur mesure

Plan avec vasque intégrée en stratifié teinté dans la masse 1,2mm ou en FENIX NTM® 1,2mm anti-empainte et doux au toucher, sur support allégé imputrescible. Cuve avec fond thermoformé dans le même matériau. Sans trop plein, à utiliser en écoulement libre. Profondeur de la cuve : 95/80 mm.

Si le plan vasque repose sur des meubles, prévoir 2 à 4 mm supplémentaires pour assurer le recouvrement.

◇ 3 dimensions de cuves



60 cm - V600
(cuve 500 mm)



70 cm - V700
(cuve 600 mm)



90 cm - V900
(cuve 800 mm)

◇ 3 options de vidage



Plaque cache vidage



Bonde décors Natura



Bonde chromée

◇ Décors des plans vasques



Fenix® Blanc

NFB



Fenix® Lava

NFL



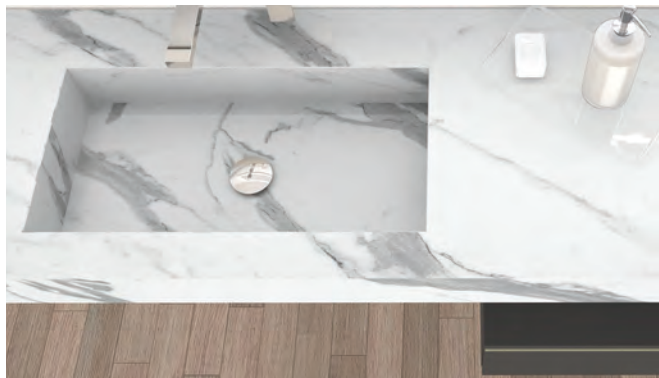
Fenix® Noir

NFN



Fenix® Beige

NFG



Marbre Calacatta

NMC



Ciment Silver

NCS



Marbre Marquina

NMM



Chêne Arizona

NCA



Chêne Texas

NCT



Noyer Alabama

NNA

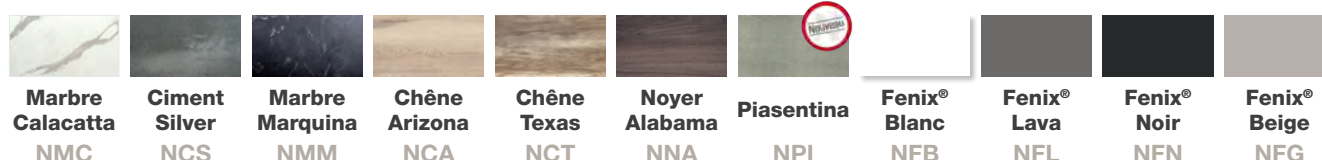


Piasentina

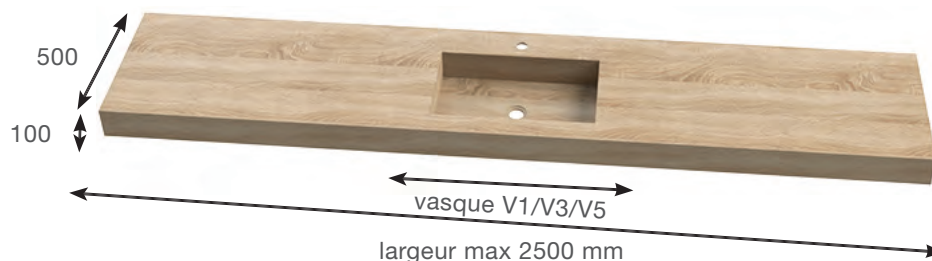
NPI

Plan vasque NATURA cuve intégrée sur mesure

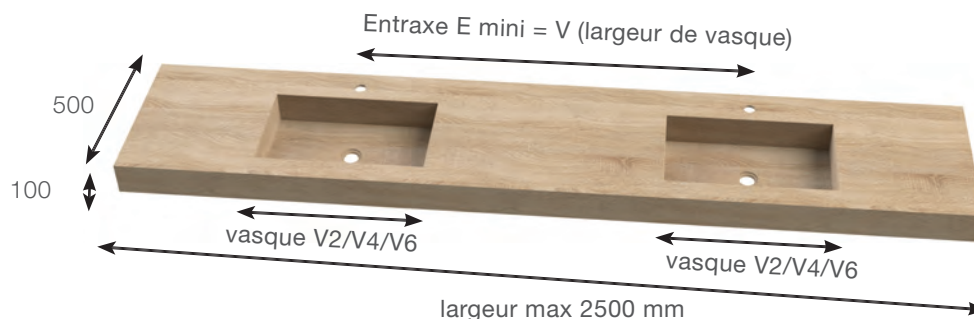
CODE DÉCOR



Vasque simple - Epaisseur 100 mm



Double vasque - Epaisseur 100 mm

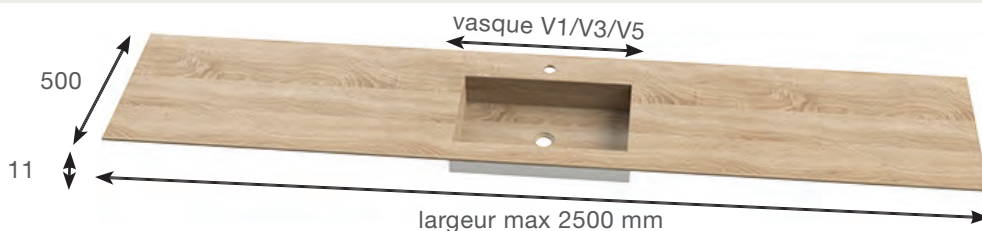


NXPLAN	V 600 (cuve 500 mm)		V 700 (cuve 600 mm)		V 900 (cuve 800 mm)		.CODE DIMENSION. .CODE DECOR
	SIMPLE VASQUE	DOUBLE VASQUE	SIMPLE VASQUE	DOUBLE VASQUE	SIMPLE VASQUE	DOUBLE VASQUE	
de 601 à 700	1150 € +0.07€ éco.						.SM60-70....
de 701 à 800	1163 € +0.08€ éco.		1193 € +0.09€ éco.				.SM70-80....
de 801 à 900	1202 € +0.08€ éco.		1232 € +0.1€ éco.				.SM80-90....
de 901 à 1000	1242 € +0.09€ éco.		1272 € +0.1€ éco.		1336 € +0.12€ éco.		.SM90-100....
de 1001 à 1100	1281 € +0.09€ éco.		1311 € +0.11€ éco.		1375 € +0.13€ éco.		.SM100-110....
de 1101 à 1200	1320 € +0.09€ éco.		1350 € +0.11€ éco.		1414 € +0.13€ éco.		.SM110-120....
de 1201 à 1300	1359 € +0.1€ éco.	2043 € +0.14€ éco.	1369 € +0.12€ éco.		1453 € +0.14€ éco.		.SM120-130....
de 1301 à 1400	1398 € +0.1€ éco.	2082 € +0.14€ éco.	1409 € +0.12€ éco.		1493 € +0.14€ éco.		.SM130-140....
de 1401 à 1500	1437 € +0.11€ éco.	2121 € +0.14€ éco.	1467 € +0.13€ éco.	2201 € +0.18€ éco.	1532 € +0.14€ éco.		.SM140-150....
de 1501 à 1600	1477 € +0.11€ éco.	2161 € +0.15€ éco.	1507 € +0.13€ éco.	2221 € +0.18€ éco.	1571 € +0.15€ éco.		.SM150-160....
de 1601 à 1700	1516 € +0.12€ éco.	2200 € +0.15€ éco.	1546 € +0.14€ éco.	2260 € +0.19€ éco.	1610 € +0.15€ éco.		.SM160-170....
de 1701 à 1800	1555 € +0.12€ éco.	2239 € +0.16€ éco.	1585 € +0.14€ éco.	2279 € +0.19€ éco.	1649 € +0.16€ éco.		.SM170-180....
de 1801 à 1900	1594 € +0.13€ éco.	2278 € +0.16€ éco.	1624 € +0.14€ éco.	2338 € +0.2€ éco.	1688 € +0.16€ éco.	2397 € +0.23€ éco.	.SM180-190....
de 1901 à 2000	1633 € +0.13€ éco.	2317 € +0.17€ éco.	1644 € +0.15€ éco.	2377 € +0.2€ éco.	1727 € +0.17€ éco.	2506 € +0.24€ éco.	.SM190-200....
de 2001 à 2100	1672 € +0.14€ éco.	2356 € +0.17€ éco.	1702 € +0.15€ éco.	2416 € +0.21€ éco.	1767 € +0.17€ éco.	2545 € +0.24€ éco.	.SM200-210....
de 2101 à 2200	1711 € +0.14€ éco.	2395 € +0.18€ éco.	1741 € +0.16€ éco.	2455 € +0.21€ éco.	1806 € +0.18€ éco.	2584 € +0.25€ éco.	.SM210-220....
de 2201 à 2300	1751 € +0.14€ éco.	2435 € +0.18€ éco.	1781 € +0.16€ éco.	2495 € +0.22€ éco.	1845 € +0.18€ éco.	2623 € +0.25€ éco.	.SM220-230....
de 2301 à 2400	1790 € +0.15€ éco.	2470 € +0.18€ éco.	1820 € +0.17€ éco.	2415 € +0.22€ éco.	1884 € +0.18€ éco.	2662 € +0.26€ éco.	.SM230-240....
de 2401 à 2500	1829 € +0.15€ éco.	2513 € +0.19€ éco.	1859 € +0.17€ éco.	2482 € +0.23€ éco.	1923 € +0.19€ éco.	2702 € +0.26€ éco.	.SM240-250....

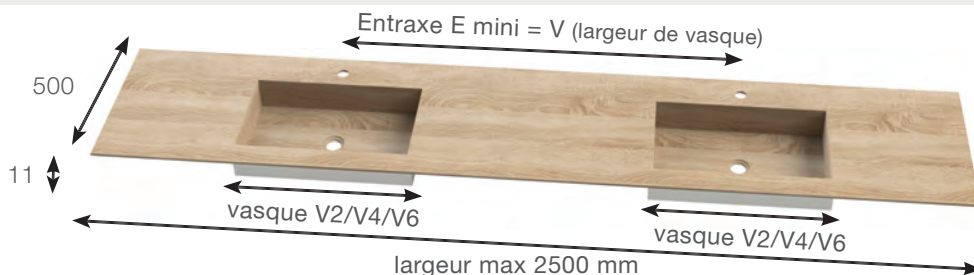
plan vasque Natura épais simple	Poids : V = 7 kg (V600) ou 9,5 kg (V700) ou 12,5 kg (V900) + 0,5 kg / 10 cm supplémentaire
plan vasque Natura épais double	Poids : V = 14 kg (V600) ou 19 kg (V700) ou 25 kg (V900) + 0,5 kg / 10 cm supplémentaire
plan vasque Natura fin simple	Poids : V = 5 kg (V600) ou 5,7 kg (V700) ou 6,4 kg (V900) + 0,15 kg / 10 cm supplémentaire
plan vasque Natura fin double	Poids : V = 10 kg (V600) ou 11,4 kg (V700) ou 12,8 kg (V900) + 0,15 kg / 10 cm supplémentaire

Le plan fin nécessite de reposer sur des meubles sur toute la largeur du plan.

Vasque simple - Epaisseur 11 mm



Double vasque - Epaisseur 11 mm



NAPLAN	V 600 (cuve 500 mm)		V 700 (cuve 600 mm)		V 900 (cuve 800 mm)		.CODE DIMENSION. CODE DECOR
	SIMPLE VASQUE	DOUBLE VASQUE	SIMPLE VASQUE	DOUBLE VASQUE	SIMPLE VASQUE	DOUBLE VASQUE	
	V3	V4	V1	V2	V5	V6	
de 601 à 700	1088 € +0.05€ éco.						.SM60-70....
de 701 à 800	1100 € +0.05€ éco.		1130 € +0.06€ éco.				.SM70-80....
de 801 à 900	1136 € +0.05€ éco.		1166 € +0.06€ éco.				.SM80-90....
de 901 à 1000	1172 € +0.06€ éco.		1202 € +0.06€ éco.				.SM90-100....
de 1001 à 1100	1208 € +0.06€ éco.		1220 € +0.06€ éco.		1266 € +0.06€ éco.		.SM100-110....
de 1101 à 1200	1244 € +0.06€ éco.		1274 € +0.06€ éco.		1302 € +0.07€ éco.		.SM110-120....
de 1201 à 1300	1279 € +0.06€ éco.	1980 € +0.1€ éco.	1309 € +0.06€ éco.		1338 € +0.07€ éco.		.SM120-130....
de 1301 à 1400	1315 € +0.06€ éco.	2016 € +0.1€ éco.	1345 € +0.07€ éco.		1374 € +0.07€ éco.		.SM130-140....
de 1401 à 1500	1351 € +0.06€ éco.	2051 € +0.1€ éco.	1381 € +0.07€ éco.	2111 € +0.11€ éco.	1445 € +0.07€ éco.		.SM140-150....
de 1501 à 1600	1387 € +0.06€ éco.	2087 € +0.1€ éco.	1417 € +0.07€ éco.	2147 € +0.11€ éco.	1481 € +0.07€ éco.		.SM150-160....
de 1601 à 1700	1422 € +0.06€ éco.	2123 € +0.1€ éco.	1435 € +0.07€ éco.	2183 € +0.11€ éco.	1517 € +0.07€ éco.		.SM160-170....
de 1701 à 1800	1458 € +0.07€ éco.	2159 € +0.1€ éco.	1488 € +0.07€ éco.	2219 € +0.11€ éco.	1552 € +0.07€ éco.		.SM170-180....
de 1801 à 1900	1494 € +0.07€ éco.	2194 € +0.1€ éco.	1524 € +0.07€ éco.	2237 € +0.11€ éco.	1588 € +0.08€ éco.	2383 € +0.26€ éco.	.SM180-190....
de 1901 à 2000	1530 € +0.07€ éco.	2230 € +0.11€ éco.	1560 € +0.07€ éco.	2290 € +0.12€ éco.	1624 € +0.08€ éco.	2419 € +0.26€ éco.	.SM190-200....
de 2001 à 2100	1565 € +0.07€ éco.	2266 € +0.11€ éco.	1595 € +0.08€ éco.	2326 € +0.12€ éco.	1660 € +0.08€ éco.	2455 € +0.26€ éco.	.SM200-210....
de 2101 à 2200	1601 € +0.07€ éco.	2302 € +0.11€ éco.	1631 € +0.08€ éco.	2362 € +0.12€ éco.	1696 € +0.08€ éco.	2490 € +0.26€ éco.	.SM210-220....
de 2201 à 2300	1637 € +0.07€ éco.	2338 € +0.11€ éco.	1667 € +0.08€ éco.	2398 € +0.12€ éco.	1731 € +0.08€ éco.	2526 € +0.26€ éco.	.SM220-230....
de 2301 à 2400	1673 € +0.07€ éco.	2373 € +0.11€ éco.	1703 € +0.08€ éco.	2433 € +0.12€ éco.	1767 € +0.08€ éco.	2562 € +0.26€ éco.	.SM230-240....
de 2401 à 2500	1709 € +0.08€ éco.	2409 € +0.11€ éco.	1739 € +0.08€ éco.	2469 € +0.12€ éco.	1803 € +0.08€ éco.	2598 € +0.26€ éco.	.SM240-250....

3 options de vidage

PLAQUE DE RECOUVREMENT

Plaque de fond inclinée et amovible pour faciliter le nettoyage. Uniquement pour NXPLAN et NAPLAN.

495 x 295 x 28 595 x 295 x 28 795 x 295 x 28



Pour cuve 500 mm - V600 Pour cuve 600 mm - V700 Pour cuve 800 mm - V900

NPLAQV3.... **116 €** +0.01€ éco.
NPLAQV1.... **136 €** +0.01€ éco.
NPLAQV5.... **180 €** +0.01€ éco.

VIDAGE LIBRE

Vidage en option assorti aux décors Natura. Uniquement compatible avec les plans Natura : NXPLAN, NAPLAN et NHPLAN.

En laiton chromé brillant

1'1/4 x H 60/75



MITVIDAG.LIB... **94 €** +0.01€ éco.

1'1/4 x H 39/104



MITVIDAG.LIB.03 **49 €** +0.01€ éco.

Plan vasque NATURA cuve intégrée



Plan avec vasque intégrée en stratifié teinté dans la masse 1,2mm ou en FENIX NTM ® 1,2mm anti-empainte et doux au toucher, sur support allégé imputrescible. Cuve avec fond thermoformé dans le même matériau. Sans trop plein, à utiliser en écoulement libre. Profondeur de la cuve : 105/90 mm. Possibilité de fixation murale grâce au kit de fixation proposé en option.

◇ Décors des plans vasques

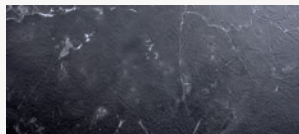
Panneau stratifié teinté dans la masse 1,2mm ou en FENIX NTM ® 1,2mm anti-empainte et doux au toucher, sur support allégé imputrescible.



Marbre Calacatta
NMC



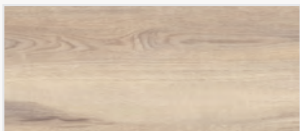
Ciment Silver
NCS



Marbre Marquina
NMM



Piasentina
NPI



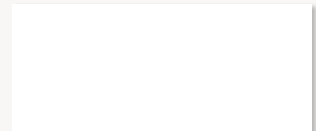
Chêne Arizona
NCA



Chêne Texas
NCT



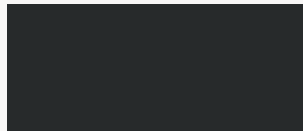
Noyer Alabama
NNA



Fenix® Blanc
NFB



Fenix® Lava
NFL



Fenix® Noir
NFN



Fenix® Beige
NFG

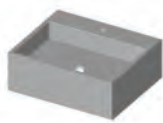
Vasque simple - Epaisseur 234 mm



! Plaque de recouvrement Natura incompatible

PLAN VASQUE NATURA CUVE INTÉGRÉE

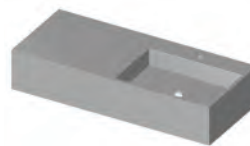
Plan avec vasque intégrée en stratifié teinté dans la masse 1,2mm ou en FENIX NTM® 1,2mm anti-empreinte et doux au toucher, sur support allégé imputrescible. Cuve avec fond thermoformé dans le même matériau. Sans trop plein, à utiliser en écoulement libre. Profondeur de la cuve : 105/90 mm. Possibilité de fixation murale grâce au kit de fixation proposé en option.



cuve centrée



cuve gauche



cuve droite

60 cm	605 x 234 x 500	NHPLANC60...	-	-	1330 €	+0.08€ éco.
70 cm	705 x 234 x 500	-	NHPLANG70...	NHPLAND70...	1380 €	+0.09€ éco.
80 cm	805 x 234 x 500	-	NHPLANG80...	NHPLAND80...	1450 €	+0.09€ éco.
90 cm	905 x 234 x 500	-	NHPLANG90...	NHPLAND90...	1495 €	+0.1€ éco.
100 cm	1005 x 234 x 500	-	NHPLANG100...	NHPLAND100...	1550 €	+0.1€ éco.
110 cm	1105 x 234 x 500	-	NHPLANG110...	NHPLAND110...	1600 €	+0.11€ éco.
120 cm	1202 x 234 x 500	NHPLANC120...	NHPLANG120...	NHPLAND120...	1670 €	+0.12€ éco.

ACCESSOIRE

Vidage en option assorti aux décors Natura. Uniquement compatible avec les plans Natura : NXPLAN, NAPLAN et NHPLAN.

Vidage libre

1'1/4 x H 60/75



MITVIDAG.LIB...

94 €

+0.01€ éco.

1'1/4 x H 39/104



En laiton chromé brillant

MITVIDAG.LIB.03

49 €

+0.01€ éco.

FIXATIONS MURALES POUR VASQUE NHPLAN

Set de 2 boîtiers anti-décrochement pour utilisation NHPLAN en fixation murale.

Pour vasque NHPLAN

11 x 80 x 80



set de 2 boîtiers

FIXLAV.NHPLAN

18 €

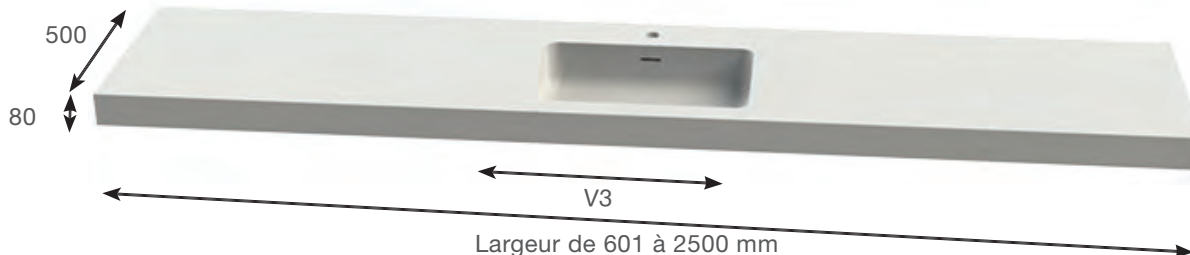
Plan vasque Solid Surface sur-mesure cuve intégrée

Plan vasque en Solid surface sur-mesure de 601 à 2500 mm, matériau pleine masse, non poreux, fabriqué à base d'hydroxyde d'aluminium mélangé à une résine de polyester. Complètement atoxique et recyclable. Finition mat. Profondeur de la cuve : 116 mm. A fixer directement au mur avec des équerres ou à poser sur des meubles.

Si le plan vasque repose sur des meubles, prévoir 2 à 4 mm supplémentaires pour assurer le recouvrement.

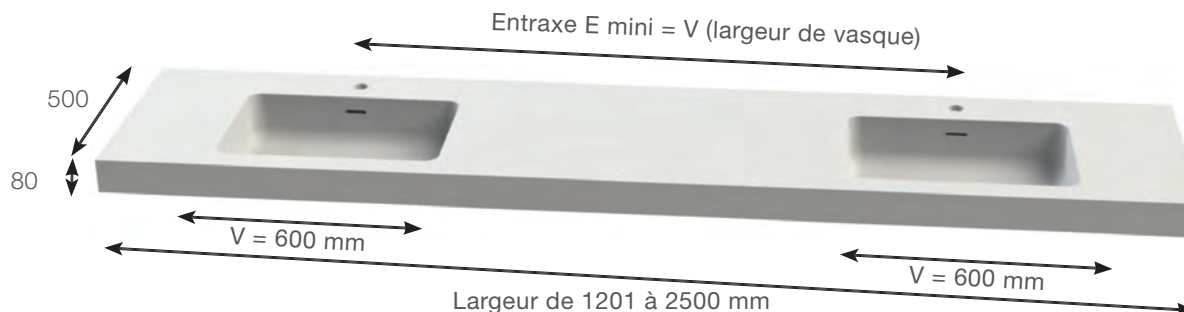
Vasque simple - épaisseur 80 mm

Poids : V = 14,9 kg + 1.6 kg / 10 cm supplémentaire



Double vasque - épaisseur 80 mm

Poids : 2xV = 26.1 kg + 1.6 kg / 10 cm supplémentaire



SXPLAN	Avec kit trop-plein sans bague. Vidage clic-clac inclus avec cache-bonde en Solid Surface.
TXPLAN	Sans trop-plein. Vidage écoulement libre inclus avec cache-bonde en Solid Surface.

SXPLAN

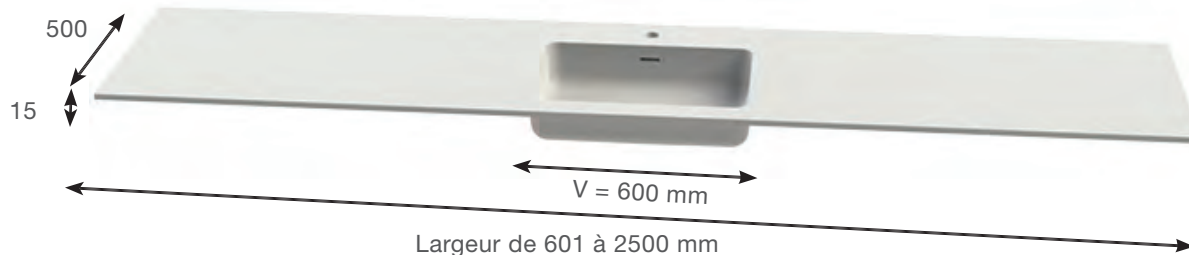
TXPLAN



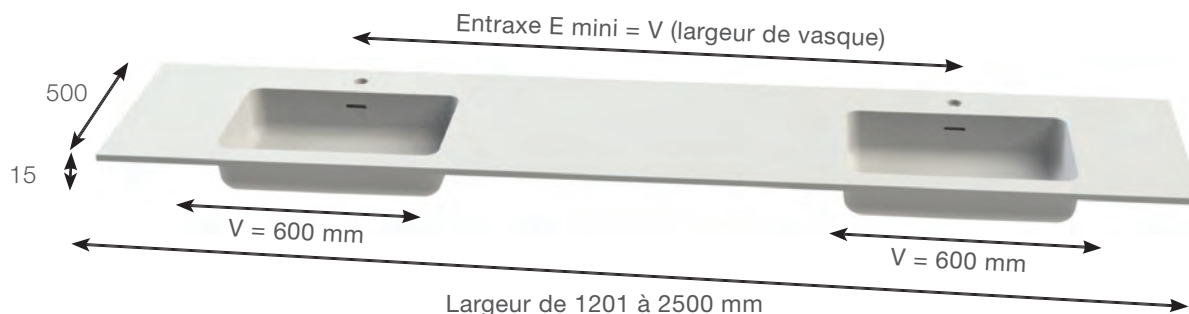
	V 600 (cuve 500 mm)		V 600 (cuve 500 mm)		.CODE DIMENSION
	SIMPLE VASQUE V3	DOUBLE VASQUE V4	SIMPLE VASQUE V3	DOUBLE VASQUE V4	
de 601 à 700	1139 € +0.45€ éco.		1063 € +0.45€ éco.		SM60-70.SBM
de 701 à 800	1143 € +0.5€ éco.		1068 € +0.5€ éco.		SM70-80.SBM
de 801 à 900	1204 € +0.54€ éco.		1128 € +0.54€ éco.		SM80-90.SBM
de 901 à 1000	1269 € +0.59€ éco.		1194 € +0.59€ éco.		SM90-100.SBM
de 1001 à 1100	1320 € +0.64€ éco.		1244 € +0.64€ éco.		SM100-110.SBM
de 1101 à 1200	1370 € +0.69€ éco.		1295 € +0.69€ éco.		SM110-120.SBM
de 1201 à 1300	1451 € +0.73€ éco.	2212 € +0.79€ éco.	1376 € +0.73€ éco.	2061 € +0.79€ éco.	SM120-130.SBM
de 1301 à 1400	1511 € +0.78€ éco.	2278 € +0.84€ éco.	1436 € +0.78€ éco.	2126 € +0.84€ éco.	SM130-140.SBM
de 1401 à 1500	1577 € +0.83€ éco.	2343 € +0.88€ éco.	1502 € +0.83€ éco.	2192 € +0.88€ éco.	SM140-150.SBM
de 1501 à 1600	1637 € +0.87€ éco.	2404 € +0.93€ éco.	1562 € +0.87€ éco.	2252 € +0.93€ éco.	SM150-160.SBM
de 1601 à 1700	1698 € +0.92€ éco.	2469 € +0.98€ éco.	1623 € +0.92€ éco.	2318 € +0.98€ éco.	SM160-170.SBM
de 1701 à 1800	1910 € +0.97€ éco.	2671 € +1.02€ éco.	1834 € +0.97€ éco.	2520 € +1.02€ éco.	SM170-180.SBM
de 1801 à 1900	1970 € +1.02€ éco.	2726 € +1.07€ éco.	1895 € +1.02€ éco.	2575 € +1.07€ éco.	SM180-190.SBM
de 1901 à 2000	2031 € +1.06€ éco.	2787 € +1.12€ éco.	1955 € +1.06€ éco.	2636 € +1.12€ éco.	SM190-200.SBM
de 2001 à 2100	2131 € +1.11€ éco.	2872 € +1.16€ éco.	2056 € +1.11€ éco.	2721 € +1.16€ éco.	SM200-210.SBM
de 2101 à 2200	2197 € +1.16€ éco.	2933 € +1.21€ éco.	2122 € +1.16€ éco.	2782 € +1.21€ éco.	SM210-220.SBM
de 2201 à 2300	2293 € +1.2€ éco.	3019 € +1.26€ éco.	2217 € +1.2€ éco.	2868 € +1.26€ éco.	SM220-230.SBM
de 2301 à 2400	2353 € +1.25€ éco.	3105 € +1.31€ éco.	2278 € +1.25€ éco.	2953 € +1.31€ éco.	SM230-240.SBM
de 2401 à 2500	2459 € +1.3€ éco.	3200 € +1.35€ éco.	2383 € +1.3€ éco.	3049 € +1.35€ éco.	SM240-250.SBM

**Vasque simple - épaisseur 15 mm**


Le plan fin nécessite de reposer sur des meubles sur toute la largeur du plan. Poids : V = 11.25 kg + 1.35 kg / 10 cm supplémentaire

**Double vasque - épaisseur 15 mm**

Poids : 2xV = 21.15 kg + 1.35 kg / 10 cm supplémentaire



SOPLAN	Avec kit trop-plein sans bague. Vidage clic-clac inclus avec cache-bonde en Solid Surface. - incompatible avec tiroirs H216
TOPLAN	Sans trop plein. Vidage écoulement libre inclus avec cache-bonde en Solid Surface. - incompatible avec tiroirs H216

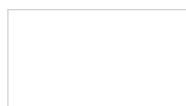
	SOPLAN		TOPLAN 		
	V 600 (cuve 500 mm)		V 600 (cuve 500 mm)		
	SIMPLE VASQUE	DOUBLE VASQUE	SIMPLE VASQUE	DOUBLE VASQUE	.CODE DIMENSION
	V3	V4	V3	V4	
de 601 à 700	922 € +0.34€ éco.		846 € +0.34€ éco.		SM60-70.SBM
de 701 à 800	927 € +0.38€ éco.		851 € +0.38€ éco.		SM70-80.SBM
de 801 à 900	967 € +0.42€ éco.		891 € +0.42€ éco.		SM80-90.SBM
de 901 à 1000	1017 € +0.46€ éco.		942 € +0.46€ éco.		SM90-100.SBM
de 1001 à 1100	1058 € +0.5€ éco.		982 € +0.5€ éco.		SM100-110.SBM
de 1101 à 1200	1093 € +0.54€ éco.		1017 € +0.54€ éco.		SM110-120.SBM
de 1201 à 1300	1164 € +0.59€ éco.	1925 € +0.64€ éco.	1088 € +0.59€ éco.	1774 € +0.64€ éco.	SM120-130.SBM
de 1301 à 1400	1209 € +0.63€ éco.	1975 € +0.68€ éco.	1133 € +0.63€ éco.	1824 € +0.68€ éco.	SM130-140.SBM
de 1401 à 1500	1259 € +0.66€ éco.	2025 € +0.72€ éco.	1184 € +0.66€ éco.	1874 € +0.72€ éco.	SM140-150.SBM
de 1501 à 1600	1310 € +0.71€ éco.	2076 € +0.76€ éco.	1234 € +0.71€ éco.	1925 € +0.76€ éco.	SM150-160.SBM
de 1601 à 1700	1355 € +0.75€ éco.	2126 € +0.8€ éco.	1280 € +0.75€ éco.	1975 € +0.8€ éco.	SM160-170.SBM
de 1701 à 1800	1550 € +0.79€ éco.	2318 € +0.84€ éco.	1474 € +0.79€ éco.	2167 € +0.84€ éco.	SM170-180.SBM
de 1801 à 1900	1595 € +0.83€ éco.	2359 € +0.88€ éco.	1520 € +0.83€ éco.	2207 € +0.88€ éco.	SM180-190.SBM
de 1901 à 2000	1640 € +0.87€ éco.	2404 € +0.92€ éco.	1565 € +0.87€ éco.	2252 € +0.92€ éco.	SM190-200.SBM
de 2001 à 2100	1729 € +0.91€ éco.	2479 € +0.96€ éco.	1653 € +0.91€ éco.	2328 € +0.96€ éco.	SM200-210.SBM
de 2101 à 2200	1779 € +0.95€ éco.	2525 € +1€ éco.	1704 € +0.95€ éco.	2373 € +1€ éco.	SM210-220.SBM
de 2201 à 2300	1864 € +0.99€ éco.	2600 € +1.04€ éco.	1788 € +0.99€ éco.	2449 € +1.04€ éco.	SM220-230.SBM
de 2301 à 2400	1909 € +1.03€ éco.	2671 € +1.08€ éco.	1834 € +1.03€ éco.	2520 € +1.08€ éco.	SM230-240.SBM
de 2401 à 2500	1998 € +1.07€ éco.	2752 € +1.13€ éco.	1922 € +1.07€ éco.	2601 € +1.13€ éco.	SM240-250.SBM

Plan vasque en marbre reconstitué sur-mesure

Plan vasque moulé en marbre reconstitué brillant sur-mesure de 600 à 2500 mm. A fixer directement au mur avec des équerres ou à poser sur des meubles. Largeur cuve : 520 mm. Profondeur cuve : 121 mm. Pour une version sans trop plein, prévoir un vidage libre (MITVIDAG.LIB.02) ou un système CLOU (MITVIDAG.CLOU.01).

Le trop-plein est une tubulure flexible avec bague chromée.

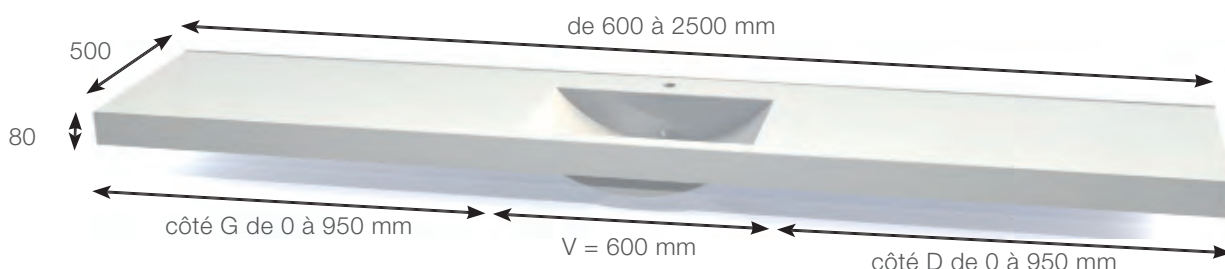
Si le plan vasque repose sur des meubles, prévoir 2 à 4 mm supplémentaires pour assurer le recouvrement.



Blanc brillant
BLB

Vasque simple

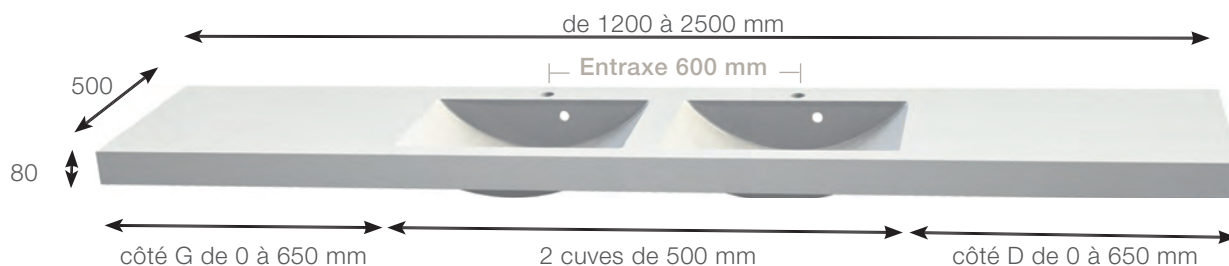
Poids : V = 14 kg + 2 kg / 10 cm supplémentaire



de 601 à 700	EXPLANV1.SM60-70.BLB	658 €	+0.44€ éco.
de 701 à 800	EXPLANV1.SM70-80.BLB	670 €	+0.5€ éco.
de 801 à 900	EXPLANV1.SM80-90.BLB	685 €	+0.56€ éco.
de 901 à 1000	EXPLANV1.SM90-100.BLB	701 €	+0.63€ éco.
de 1001 à 1100	EXPLANV1.SM100-110.BLB	711 €	+0.68€ éco.
de 1101 à 1200	EXPLANV1.SM110-120.BLB	728 €	+0.76€ éco.
de 1201 à 1300	EXPLANV1.SM120-130.BLB	781 €	+0.81€ éco.
de 1301 à 1400	EXPLANV1.SM130-140.BLB	796 €	+0.87€ éco.
de 1401 à 1500	EXPLANV1.SM140-150.BLB	807 €	+0.93€ éco.
de 1501 à 1600	EXPLANV1.SM150-160.BLB	823 €	+1€ éco.
de 1601 à 1700	EXPLANV1.SM160-170.BLB	892 €	+1.06€ éco.
de 1701 à 1800	EXPLANV1.SM170-180.BLB	935 €	+1.11€ éco.
de 1801 à 1900	EXPLANV1.SM180-190.BLB	955 €	+1.19€ éco.
de 1901 à 2000	EXPLANV1.SM190-200.BLB	1019 €	+1.24€ éco.
de 2001 à 2100	EXPLANV1.SM200-210.BLB	1083 €	+1.3€ éco.
de 2101 à 2200	EXPLANV1.SM210-220.BLB	1104 €	+1.36€ éco.
de 2201 à 2300	EXPLANV1.SM220-230.BLB	1120 €	+1.41€ éco.
de 2301 à 2400	EXPLANV1.SM230-240.BLB	1136 €	+1.47€ éco.
de 2401 à 2500	EXPLANV1.SM240-250.BLB	1157 €	+1.56€ éco.

Double vasque - entraxe 600 mm

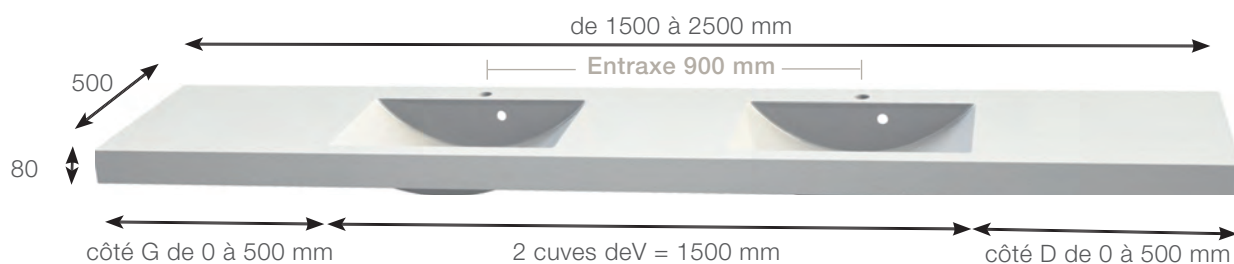
Poids : V = 26 kg + 2 kg / 10 cm supplémentaire



de 1201 à 1300	EXPLANV2.SM120-130.BLB	972 €	+0.84€ éco.
de 1301 à 1400	EXPLANV2.SM130-140.BLB	1003 €	+0.9€ éco.
de 1401 à 1500	EXPLANV2.SM140-150.BLB	1019 €	+0.96€ éco.
de 1501 à 1600	EXPLANV2.SM150-160.BLB	1056 €	+1.02€ éco.
de 1601 à 1700	EXPLANV2.SM160-170.BLB	1114 €	+1.08€ éco.
de 1701 à 1800	EXPLANV2.SM170-180.BLB	1136 €	+1.14€ éco.
de 1801 à 1900	EXPLANV2.SM180-190.BLB	1152 €	+1.2€ éco.
de 1901 à 2000	EXPLANV2.SM190-200.BLB	1179 €	+1.26€ éco.
de 2001 à 2100	EXPLANV2.SM200-210.BLB	1220 €	+1.32€ éco.
de 2101 à 2200	EXPLANV2.SM210-220.BLB	1263 €	+1.38€ éco.
de 2201 à 2300	EXPLANV2.SM220-230.BLB	1359 €	+1.44€ éco.
de 2301 à 2400	EXPLANV2.SM230-240.BLB	1412 €	+1.5€ éco.
de 2401 à 2500	EXPLANV2.SM240-250.BLB	1481 €	+1.56€ éco.

Double vasque - entraxe 900 mm

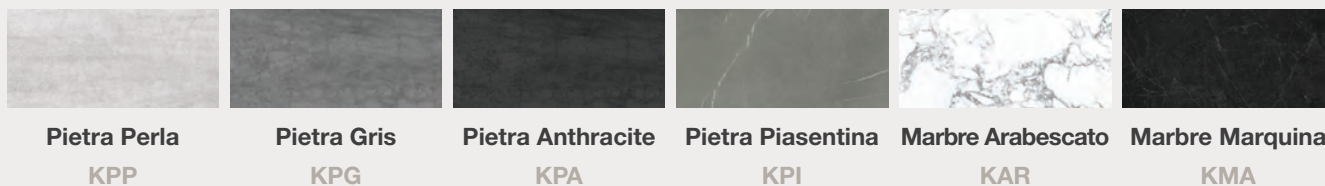
Poids : V = 28 kg + 2 kg / 10 cm supplémentaire



de 1501 à 1600	EXPLANV3.SM150-160.BLB	1056 €	+0.9€ éco.
de 1601 à 1700	EXPLANV3.SM160-170.BLB	1114 €	+0.96€ éco.
de 1701 à 1800	EXPLANV3.SM170-180.BLB	1136 €	+1.02€ éco.
de 1801 à 1900	EXPLANV3.SM180-190.BLB	1152 €	+1.08€ éco.
de 1901 à 2000	EXPLANV3.SM190-200.BLB	1179 €	+1.14€ éco.
de 2001 à 2100	EXPLANV3.SM200-210.BLB	1220 €	+1.2€ éco.
de 2101 à 2200	EXPLANV3.SM210-220.BLB	1263 €	+1.26€ éco.
de 2201 à 2300	EXPLANV3.SM220-230.BLB	1359 €	+1.32€ éco.
de 2301 à 2400	EXPLANV3.SM230-240.BLB	1412 €	+1.38€ éco.
de 2401 à 2500	EXPLANV3.SM240-250.BLB	1481 €	+1.44€ éco.

◇ Décors céramique

Grès cérame pleine masse obtenu avec des matières premières argileuses, roches et pigments céramiques. Compacté par un procédé spécifique avec un frittage et une cuisson à 1250°C. Renfort structurel au dos avec filet fibre de verre.
Produit très résistant aux rayures, à la chaleur, à l'eau, aux tâches... Classement émission COV A+



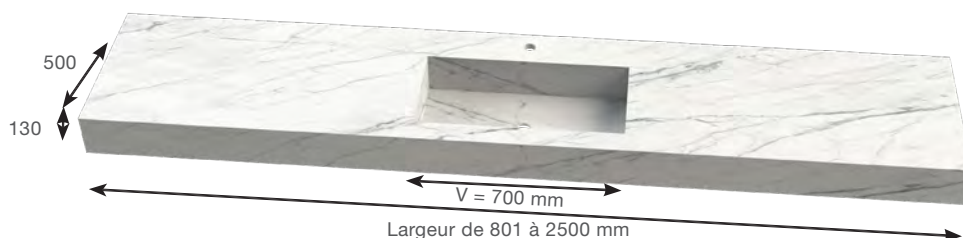
◇ Plans vasque épais sur-mesure

Plan avec vasque intégrée en grès cérame, construit sur support allégé imputrescible recouvert d'un parement épaisseur 6mm. Fond de cuve en pente vers trou central. Profondeur de cuve 130mm, sans trop plein. Prévoir vidage libre MITVIDAG.LIB.02

Si le plan vasque repose sur des meubles, prévoir 2 à 4 mm supplémentaires pour assurer le recouvrement.

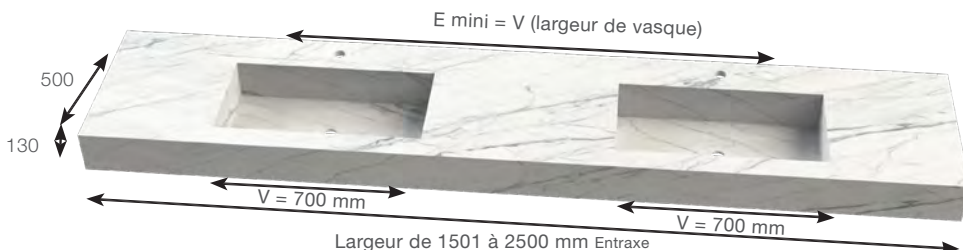
Vasque simple - épaisseur 130 mm

Poids : V = 5 kg + 2.7 kg / 10 cm supplémentaire



Double vasque - épaisseur 130 mm

Poids : V = 2x 5 kg + 2.7 kg / 10 cm supplémentaire



KXPLAN	V 700 (cuve 600 mm)		.CODE DIMENSION. CODE DECOR
	SIMPLE VASQUE V1	DOUBLE VASQUE V2	
de 801 à 900	2618 € +0.08€ éco.		.SM80-90....
de 901 à 1000	2670 € +0.1€ éco.		.SM90-100....
de 1001 à 1100	2794 € +0.12€ éco.		.SM100-110....
de 1101 à 1200	2923 € +0.14€ éco.		.SM110-120....
de 1201 à 1300	2987 € +0.16€ éco.		.SM120-130....
de 1301 à 1400	3051 € +0.18€ éco.		.SM130-140....
de 1401 à 1500	3119 € +0.2€ éco.		.SM140-150....
de 1501 à 1600	3179 € +0.22€ éco.	4582 € +0.12€ éco.	.SM150-160....
de 1601 à 1700	3276 € +0.24€ éco.	4679 € +0.14€ éco.	.SM160-170....
de 1701 à 1800	3372 € +0.26€ éco.	4775 € +0.16€ éco.	.SM170-180....
de 1801 à 1900	3460 € +0.28€ éco.	4863 € +0.18€ éco.	.SM180-190....
de 1901 à 2000	3536 € +0.3€ éco.	4939 € +0.2€ éco.	.SM190-200....
de 2001 à 2100	3652 € +0.32€ éco.	5055 € +0.22€ éco.	.SM200-210....
de 2101 à 2200	3781 € +0.34€ éco.	5184 € +0.24€ éco.	.SM210-220....
de 2201 à 2300	3913 € +0.36€ éco.	5316 € +0.26€ éco.	.SM220-230....
de 2301 à 2400	4041 € +0.38€ éco.	5444 € +0.28€ éco.	.SM230-240....
de 2401 à 2500	4165 € +0.4€ éco.	5568 € +0.3€ éco.	.SM240-250....

⬡ Plateau fin sur mesure percé

Lors de votre commande, merci de communiquer les informations ci-dessous :

Longueur totale du plateau

Position vasque : Indiquer l'axe de la vasque par rapport à la gauche

Si double vasque (KOPLATV2) : préciser l'entraxe

Type de vasque (famille A) : Ronde / Allongée

Perçage mitigeur : Oui / Non. Si oui, préciser :

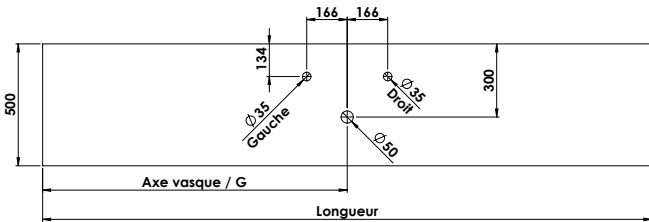
- Pour les vasques rondes, perçage à gauche ou à droite (pour les doubles vasques : perçage toujours à l'extérieur)
- Pour les vasques allongées, perçage centré par rapport à la vasque

épaisseur 12 mm

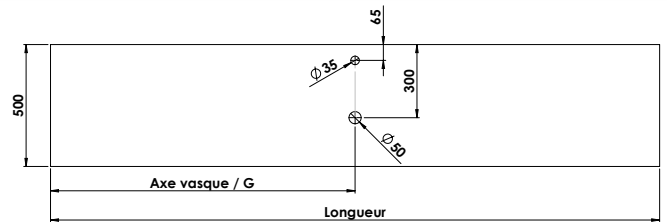


VASQUE

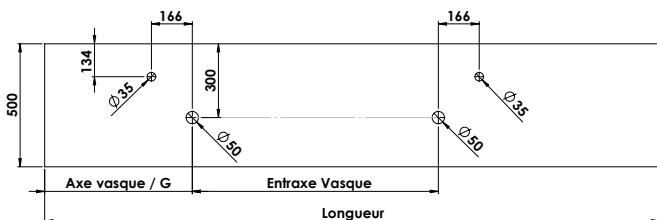
Vasque ronde - KOPLATV1



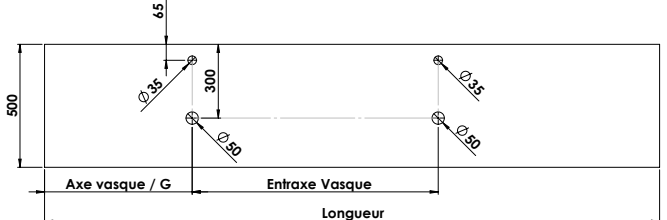
Vasque allongée - KOPLATV1



Vasque ronde - KOPLATV2



Vasque allongée - KOPLATV2



PLATEAU AVEC PERÇAGE AU CHOIX

SIMPLE VASQUE

DOUBLE VASQUE

Formulaire à remplir p. 176



KOPLAT	V1	V2	.CODE DIMENSION. CODE DECOR
de 601 à 700	487 € +0.83€ éco.		.SM60-70...
de 701 à 800	567 € +0.83€ éco.		.SM70-80...
de 801 à 900	647 € +1.83€ éco.		.SM80-90...
de 901 à 1000	727 € +1.83€ éco.		.SM90-100...
de 1001 à 1100	806 € +1.83€ éco.		.SM100-110...
de 1101 à 1200	886 € +1.83€ éco.		.SM110-120...
de 1201 à 1300	966 € +1.83€ éco.	1038 € +1.83€ éco.	.SM120-130...
de 1301 à 1400	1046 € +1.83€ éco.	1124 € +1.83€ éco.	.SM130-140...
de 1401 à 1500	1125 € +1.83€ éco.	1209 € +1.83€ éco.	.SM140-150...
de 1501 à 1600	1205 € +2.92€ éco.	1295 € +1.83€ éco.	.SM150-160...
de 1601 à 1700	1285 € +2.92€ éco.	1381 € +2.92€ éco.	.SM160-170...
de 1701 à 1800	1365 € +2.92€ éco.	1467 € +2.92€ éco.	.SM170-180...
de 1801 à 1900	1444 € +2.92€ éco.	1552 € +2.92€ éco.	.SM180-190...
de 1901 à 2000	1524 € +2.92€ éco.	1638 € +2.92€ éco.	.SM190-200...
de 2001 à 2100	1604 € +2.92€ éco.	1724 € +2.92€ éco.	.SM200-210...
de 2101 à 2200	1684 € +2.92€ éco.	1810 € +2.92€ éco.	.SM210-220...
de 2201 à 2300	1763 € +3.92€ éco.	1895 € +3.92€ éco.	.SM220-230...
de 2301 à 2400	1843 € +3.92€ éco.	1981 € +3.92€ éco.	.SM230-240...
de 2401 à 2500	1923 € +3.92€ éco.	2067 € +3.92€ éco.	.SM240-250...

⬡ Plateau fin sur mesure non percé

DÉCORS GRÈS CÉRAME - ÉPAISSEUR 12 MM

Plateau en grès cérame pleine masse épaisseur 12mm. Chants polis unis.

de 200 à 599	KOPLAT50.SM1.E12...	720 € /ML	+1.83€ éco.
de 600 à 1000	KOPLAT50.SM2.E12...	720 € /ML	+1.83€ éco.
de 1001 à 1600	KOPLAT50.SM3.E12...	720 € /ML	+1.83€ éco.
de 1601 à 2500	KOPLAT50.SM4.E12...	720 € /ML	+1.83€ éco.





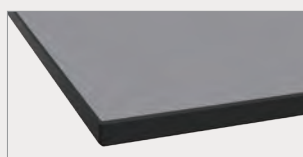
◇ Décors compact

Plateau percé, en panneau stratifié compact haute densité, composé de feuilles imprégnées de résine et d'un décor mélaminé, qui sont unis sous l'effet combiné de la chaleur et d'une pression élevée, donnant ainsi lieu à un produit ultra résistant, imputrescible et facile d'entretien. Épaisseur 10mm.

Poids : 6,75 kg/ML



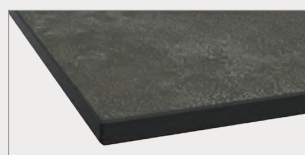
Noir mat cœur noir
MNO



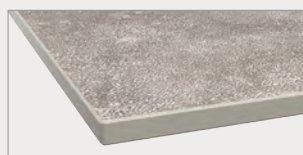
Fossile mat cœur noir
MFO



Blanc mat cœur blanc
MLB



Pierre Volcanique cœur noir
PVO



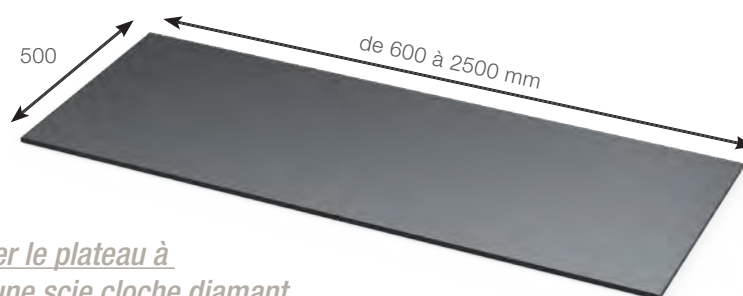
Pierre grise cœur gris
PGR

◇ Plateau fin sur-mesure non percé

Ce plan doit impérativement reposer sur un meuble. Impossible avec des équerres seules. A utiliser en plan de toilette avec sous-vasque et vasque à poser ou en plateau de recouvrement sur un sous-plan pour réalisation de commodes.

Prévoir 2 à 4 mm supplémentaires, par rapport à la largeur totale des meubles, pour assurer le recouvrement des meubles.

Non compatible avec une vasque de plus de 15kg.



Possibilité de percer le plateau à l'installation avec une scie cloche diamant

DÉCORS COMPACT- ÉPAISSEUR 10 MM

Plateau non percé, en panneau stratifié compact, épaisseur 10 mm.

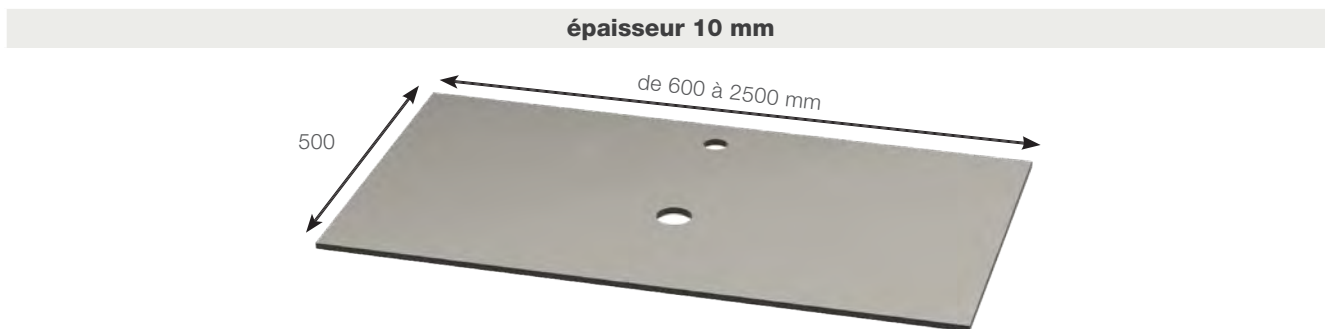
de 200 à 599	PLAT50.SM1.C10...	440 € /ML	+0.83€ éco.
de 600 à 1000	PLAT50.SM2.C10...	410 € /ML	+0.83€ éco.
de 1001 à 1600	PLAT50.SM3.C10...	380 € /ML	+0.83€ éco.
de 1601 à 2500	PLAT50.SM4.C10...	370 € /ML	+0.83€ éco.

⬡ Plan de toilette fin sur-mesure percé

Ce plan doit impérativement reposer sur un meuble. Impossible avec des équerres seules. A utiliser en plan de toilette avec sous-vasque et vasque à poser.

Prévoir 2 à 4 mm supplémentaires, par rapport à la largeur totale des meubles, pour assurer le recouvrement des meubles.

Non compatible avec une vasque de plus de 15kg.



Lors de votre commande, merci de communiquer les informations ci-dessous :

Longueur totale du plateau

Position vasque : Indiquer l'axe de la vasque par rapport à la gauche

Si double vasque (PLAT50.AV2) : préciser l'entraxe

Type de vasque (famille A) : Ronde / Allongée

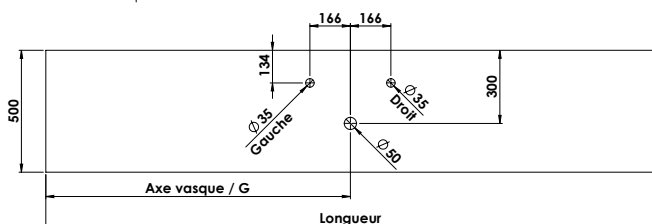
Perçage mitigeur : Oui / Non

Si oui, préciser :

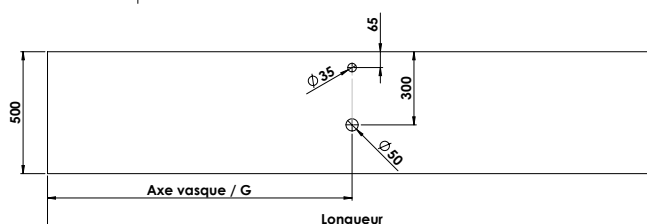
- Pour les vasques rondes, perçage à gauche ou à droite (pour les doubles vasques : perçage toujours à l'extérieur)
- Pour les vasques allongées, perçage centré par rapport à la vasque

SIMPLE VASQUE			
de 600 à 1000	PLAT50.AV1.SM2.C10...	460 € /ML	+0.83€ éco.
de 1001 à 1600	PLAT50.AV1.SM3.C10...	430 € /ML	+0.83€ éco.
de 1601 à 2500	PLAT50.AV1.SM4.C10...	420 € /ML	+0.83€ éco.

Vasque ronde

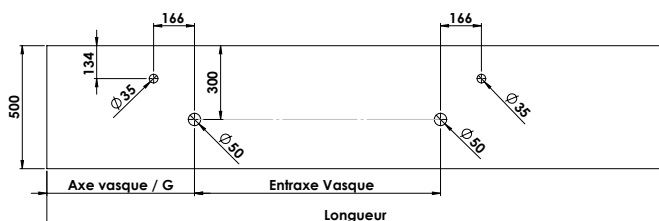


Vasque allongée

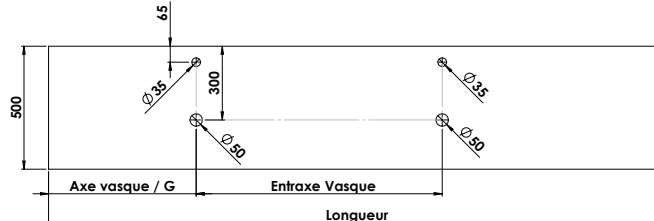


DOUBLE VASQUE			
de 1001 à 1600	PLAT50.AV2.SM3.C10...	440 € /ML	+0.83€ éco.
de 1601 à 2500	PLAT50.AV2.SM4.C10...	430 € /ML	+0.83€ éco.

Vasque ronde



Vasque allongée



Formulaire à remplir p. 176

Plan de toilette épais sur-mesure

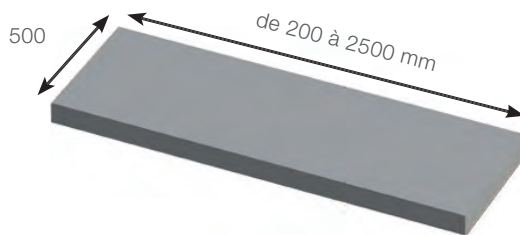
A utiliser en plan de toilette avec sous-vasque et vasque à poser ou en version seul suspendu. Produit réservé à un usage domestique. La surface ne doit pas être exposée trop longtemps à de l'eau stagnante et doit être essuyée rapidement.

Le dessous du plateau est creux pour recevoir les équerres de fixations.

Si le plan repose sur des meubles, prévoir 2 à 4 mm supplémentaires pour assurer le recouvrement.

Non compatible avec une vasque de plus de 15kg.

Attention dans une configuration de plan suspendu, merci de rajouter les équerres de fixation page 108.



DÉCORS STRATIFIÉS - ÉPAISSEUR 56 MM

Plateau non percé, en panneau aggloméré stratifié brillant HPL 0,8mm, épaisseur 56 mm, chants ABS 1mm assorti. Fourni avec des équerres de renfort 50x50 pour appui mural.

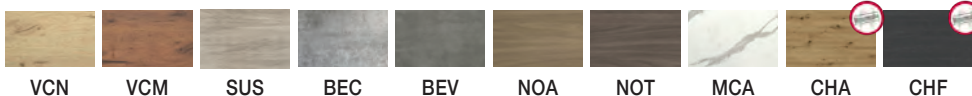


de 200 à 599	EXTOP.SM1.S56...	553 € /ML
de 600 à 1000	EXTOP.SM2.S56...	388 € /ML
de 1001 à 1600	EXTOP.SM3.S56...	343 € /ML
de 1601 à 2500	EXTOP.SM4.S56...	286 € /ML

+1.08€ éco.

DÉCORS MÉLAMINÉS - ÉPAISSEUR 53 MM

Plateau non percé, en panneau aggloméré mélaminé, épaisseur 53 mm, chants ABS 1mm assorti. Fourni avec des équerres de renfort 50x50 pour appui mural.



de 200 à 599	EXTOP.SM1.M53...	521 € /ML
de 600 à 1000	EXTOP.SM2.M53...	355 € /ML
de 1001 à 1600	EXTOP.SM3.M53...	311 € /ML
de 1601 à 2500	EXTOP.SM4.M53...	252 € /ML

+1.08€ éco.

DÉCORS LAQUÉS - ÉPAISSEUR 100 MM

Plateau non percé, en MDF E0,5 laqué, épaisseur 19 mm, coins arrondis rayon 2 mm.

Fixations sur équerres obligatoires (même si le plan repose sur des meubles)

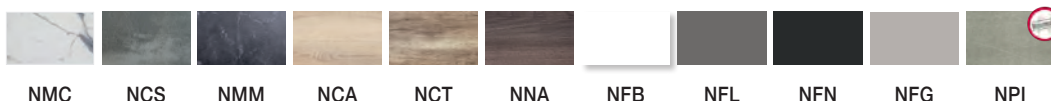
Disponible dans tous les décors finition brillante

de 200 à 599	PLTOP.SM1.L100...	695 € /ML
de 600 à 1000	PLTOP.SM2.L100...	670 € /ML
de 1001 à 1800	PLTOP.SM3.L100...	650 € /ML

+1.08€ éco.

DÉCORS NATURA - ÉPAISSEUR 100 MM

Plateau non percé, en panneau stratifié teinté dans la masse 1,2mm ou en FENIX NTM @ 1,2mm anti-empainte et doux au toucher, sur support allégé imputrescible.



de 200 à 599	NXTOP.SM1.S100...	542 € /ML
de 600 à 1000	NXTOP.SM2.S100...	542 € /ML
de 1001 à 1600	NXTOP.SM3.S100...	542 € /ML
de 1601 à 2500	NXTOP.SM4.S100...	542 € /ML

+1.08€ éco.

SOLID SURFACE - ÉPAISSEUR 80 MM

Plateau non percé, en Solid Surface finition mat. Possibilité de percer à l'installation avec une scie cloche diamant. Poids : 15.65 Kg/ML.

de 200 à 599	SXTOP.SM1.E80.SBM	800 € /ML
de 600 à 1000	SXTOP.SM2.E80.SBM	750 € /ML
de 1001 à 1600	SXTOP.SM3.E80.SBM	720 € /ML
de 1601 à 2500	SXTOP.SM4.E80.SBM	690 € /ML

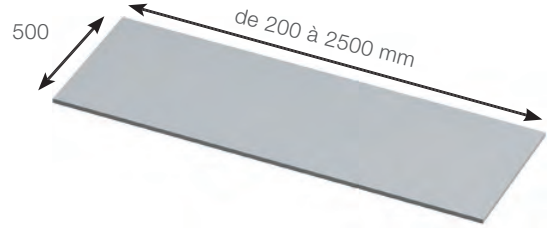
+1.83€ éco.

Plan de toilette fin sur-mesure

Ce plan doit impérativement reposer sur un meuble. Impossible avec des équerres seules. A utiliser en plan de toilette avec sous-vasque et vasque à poser. Produit réservé à un usage domestique. La surface ne doit pas être exposée trop longtemps à de l'eau stagnante et doit être essuyée rapidement.

Prévoir 2 à 4 mm supplémentaires pour assurer le recouvrement des meubles.

Non compatible avec une vasque de plus de 15kg.



DÉCORS STRATIFIÉS - ÉPAISSEUR 21 MM

Plateau non percé, en panneau aggloméré stratifié HPL 0,8mm, épaisseur 21 mm, chants ABS 1mm assorti.



de 200 à 599	PLAT50.SM1.S21...	276 € /ML
de 600 à 1000	PLAT50.SM2.S21...	211 € /ML
de 1001 à 1600	PLAT50.SM3.S21...	178 € /ML
de 1601 à 2500	PLAT50.SM4.S21...	156 € /ML

+0.47€ éco.

DÉCORS MÉLAMINÉS - ÉPAISSEUR 18 MM

Plateau non percé, en panneau aggloméré mélaminé, épaisseur 18 mm, chants ABS 1mm assorti.



de 200 à 599	PLAT50.SM1.M18...	242 € /ML
de 600 à 1000	PLAT50.SM2.M18...	178 € /ML
de 1001 à 1600	PLAT50.SM3.M18...	145 € /ML
de 1601 à 2500	PLAT50.SM4.M18...	123 € /ML

+0.47€ éco.

DÉCORS LAQUÉS - ÉPAISSEUR 20 MM

Plateau non percé, en MDF E0,5 laqué 2 faces, épaisseur 19 mm, coins arrondis rayon 2 mm. **Disponible dans tous les décors finition brillante**

de 200 à 599	PLAT50.SM1.L19...	388 € /ML
de 600 à 1000	PLAT50.SM2.L19...	333 € /ML
de 1001 à 1600	PLAT50.SM3.L19...	325 € /ML
de 1601 à 2500	PLAT50.SM4.L19...	320 € /ML

+0.47€ éco.

DÉCORS NATURA - ÉPAISSEUR 11 MM

Plateau non percé, en panneau stratifié teinté dans la masse 1,2mm ou en FENIX NTM ® 1,2mm anti-empainte et doux au toucher, sur support allégé imputrescible, épaisseur 11 mm.



de 200 à 599	PLAT50.SM1.S11...	488 € /ML
de 600 à 1000	PLAT50.SM2.S11...	440 € /ML
de 1001 à 1600	PLAT50.SM3.S11...	425 € /ML
de 1601 à 2500	PLAT50.SM4.S11...	400 € /ML

+0.47€ éco.




SOLID SURFACE - ÉPAISSEUR 15 MM

Plateau non percé, en Solid Surface finition mat. Possibilité de percer à l'installation avec une scie cloche diamant. Poids : 13.5 Kg/ML.

de 200 à 599	SOPLAT50.SM1.E15.SBM	570 € /ML
de 600 à 1000	SOPLAT50.SM2.E15.SBM	570 € /ML
de 1001 à 1600	SOPLAT50.SM3.E15.SBM	570 € /ML
de 1601 à 2500	SOPLAT50.SM4.E15.SBM	570 € /ML

+1.83€ éco.

Vasque




























LÉGENDE :  Profondeur de la cuve  Poids de la vasque vide
 Vasque famille A (compatible avec plans compact)

VASQUE À POSER

Avec une vasque sans trop-plein, prévoir un vidage libre (incompatible avec un mitigeur à tirette). Pour une vasque à poser, référence MITVIDAG.LIB.02 - pour une vasque semi-encastrée, référence MITVIDAG.LIB.03.
 Lorsque le mitigeur est sur la vasque, prévoir un mitigeur standard et lorsque le mitigeur est sur le plan prévoir un mitigeur haut.



Céramique

<p>Ø 400 x H150  135 mm -  10 kg</p>  <p>VAS.PALMA01.CERB 230 € +0.08€ éco.</p>	<p>Ø 400 x H140  122 mm -  9 kg</p>  <p>Noir mat VAS.PALMA01.CERN 340 € +0.08€ éco.</p>	<p>Ø 400 x H140  122 mm -  9 kg</p>  <p>VAS.ADOS01.CERB 437 € +0.07€ éco.</p>
<p>Ø 360 x 130  108 mm -  6 kg</p>  <p>Blanc brillant VAS.POLARIS01.CERB 241 € +0.05€ éco.</p>	<p>Ø 360 x 130  108 mm -  6 kg</p>  <p>Blanc mat VAS.POLARIS01.CERBM 350 € +0.05€ éco.</p>	<p>Ø 360 x 130  108 mm -  6 kg</p>  <p>Cachemire mat VAS.POLARIS01.CERCM 350 € +0.05€ éco.</p>
<p> 108 mm -  6 kg</p>  <p>Grège mat VAS.POLARIS01.CERGM 350 € +0.05€ éco.</p>	<p> 108 mm -  6 kg</p>  <p>Fossile mat VAS.POLARIS01.CERFM 350 € +0.05€ éco.</p>	<p> 108 mm -  6 kg</p>  <p>Noir mat VAS.POLARIS01.CERNM 350 € +0.05€ éco.</p>

Ø 370 x H120

108 mm - 8.5 kg



Blanc mat
Vasque à facettes

VAS.SIDNEY01.CERBM

350 €

+0.07€ éco.

Ø 370 x H120

108 mm - 8.5 kg



Noir mat
Vasque à facettes

VAS.SIDNEY01.CERNM

350 €

+0.07€ éco.

610 x 120 x 460

96 mm - 16 kg



Trop plein avec cache chromé. Vidage libre inutile.

SEPLANC060CERB

478 €

+0.12€ éco.

600 x 140 x 400

110 mm - 15 kg



VAS.ALFA01.CERB

541 €

+0.12€ éco.

450 x 125 x 380

104 mm - 10 kg



VAS.AIRA01.CERB

429 €

+0.08€ éco.

500 x 125 x 450

100 mm - 11 kg



Prévue pour être posée contre le mur.

VAS.ANIS01.CERB

487 €

+0.09€ éco.

500 x 125 x 420

87 mm - 14 kg



Avec trop-plein

VAS.FIDIS01.CERB

250 €

+0.11€ éco.

505 x 120 x 380

106 mm - 9 kg



VAS.FIDOV01.CERB

250 €

+0.07€ éco.

460 x 135 x 335

105 mm - 13 kg



VAS.FANAE01.CERB

241 €

+0.1€ éco.



Céramique imprimée

465 x 130 x 335

106 mm - 7.5 kg



Imprimé marbre
VAS.ARES.CERCA

410 €

+0.06€ éco.

Ø 365 x H120

102 mm - 7 kg



Imprimé marbre
VAS.HERA.CERCA

370 €

+0.06€ éco.



Solid Surface

400 x 140 x 400

124 mm - 4.5 kg



Blanc mat

VAS.HERMES01.SBM

390 €

+0.14€ éco.



Noir mat, intérieur blanc

VAS.HERMES01.SBM.NM

530 €

+0.14€ éco.

480 x 125 x 320

108 mm - 5 kg



Blanc mat

VAS.HADES01.SBM

414 €

+0.15€ éco.



Noir mat, intérieur blanc

VAS.HADES01.SBM.NM

550 €

+0.15€ éco.



Blanc mat

VAS.IRIS01.SBM

414 €

+0.14€ éco.



Noir mat, intérieur blanc

VAS.IRIS01.SBM.NM

560 €

+0.14€ éco.

476 x 120 x 367

124 mm - 4.5 kg

606 x 100 x 460

89 mm - 11 kg



Blanc mat

OGPLANC060SBM

472 €

+0.33€ éco.



Terre cuite

OGPLANC060STC

710 €

+0.33€ éco.



Vert sauge

OGPLANC060SVS

710 €

+0.33€ éco.



Noir mat

OGPLANC060SNO

710 €

+0.33€ éco.

Avec trop plein.

Prévue pour être posée contre le mur.

Marbre reconstitué brillant

578 x 140 x 378

125 mm - 9 kg



VAS.SATU01.BLB

451 €

+0.27€ éco.

500 x 124 x 360

103 mm - 12 kg



VAS.MARB.1

489 €

+0.36€ éco.

596 x 160 x 350

159 mm - 13 kg



VAS.EROS01.BLB

524 €

+0.39€ éco.

Brillant

VAS.EROS01.BLM

Mat

549 €

+0.4€ éco.

VASQUE SEMI ENCASTRÉE



Céramique

400 x 75/105 x 400

88 mm - 6 kg



Blanc brillant
VAS.LYRE01.CERB
241 €
 +0.05€ éco.



Noir mat
VAS.LYRE01.CERNM
350 €
 +0.05€ éco.

Marbre reconstitué brillant

498 x 40 x 450

70 mm - 11 kg



Avec trop-plein
 Prévue pour être posée contre le mur.
VAS.MARB.2

237 €
 +0.33€ éco.

Ø 380 x 45/158

105 mm - 4.5 kg



VAS.SATR01.SE.BLB

427 €
 +0.14€ éco.

579 x 45/158 x 379

125 mm - 9 kg



VAS.SATU01.SE.BLB

451 €
 +0.27€ éco.

Marbre reconstitué

550 x 45/140 x 390

123 mm - 7 kg



Avec trop-plein

VAS.ORION01.BLB

VAS.ORION01.BLM

390 €
 +0.21€ éco.

580 x 50/154 x 345

135 mm - 9 kg



Avec trop-plein

VAS.OURS01.BLB

VAS.OURS01.BLM

320 €
 +0.27€ éco.

brillant
 mat



ÉQUERRE

Si le plan de toilette épais ou le plan vasque épais ne repose pas entièrement sur des meubles, il est nécessaire d'utiliser les équerres de fixations (voir règle des nombres d'appuis à prévoir plus bas).

Équerre acier laqué blanc

35 x 110 x 450



Equerre gauche

EXEQUG450BL

58 €

Equerre droite

EXEQUD450BL

58 €

Équerre acier laqué anthracite

35 x 110 x 450



Equerre gauche

EXEQUG450AN

58 €

Equerre droite

EXEQUD450AN

58 €

Equerre porte-serviette

25 x 200 x 500



inox chromé
uniquement avec EXTOP...

EXEQUTOP

137 €

Équerre Natura acier laqué blanc

70 x 90 x 450



Uniquement avec plans vasques Natura.

Equerre gauche

EXEQUG02BL

58 €

Equerre droite

EXEQUD02BL

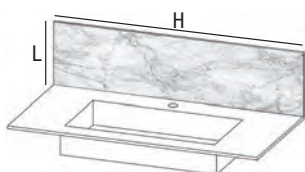
58 €

Nombre d'appuis (équerre ou meuble) à prévoir :



CRÉDENCE NATURA

Panneau sur-mesure. Panneau aggloméré recouvert de stratifié, épaisseur 12 mm, teinté dans la masse 1,2mm ou en FENIX NTM @ 1,2mm anti-empainte et doux au toucher. 4 chants stratifiés 1mm assortis. Uniquement découpe rectangulaire, sans perçage.



PAN12...

455 € /M²

+3.25€ éco. le mètre carré

Communiquez H
et L lors de votre
commande

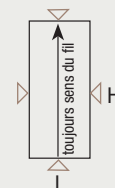
H maxi 2500

L maxi 1250

Minimum de

facturation 0.4 m².

H et L mini: 80 mm.



PANNEAU MURAL POUR HABILLAGE DE DOUCHE

Panneau stratifié teinté dans la masse 1,2mm ou en FENIX NTM @ 1,2mm anti-empainte et doux au toucher, sur **support allégé imputrescible**, épaisseur 11 mm.

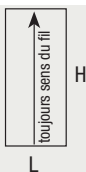
Largeur maximum 1250mm. Au-delà les panneaux seront prévus avec un système de rainure et languette (à mi-largeur) pour assurer la planéité. Les panneaux sont à coller au mur avec un mastic colle adapté au support. Les chants sont bruts, l'ame noire du panneau est donc visible. Dans le cas où la tranche est apparente il conviendra de finir avec un profilé type carrelage.

Préciser L et H en mm. Le motif est toujours dans le sens de la hauteur.

H max : 2600

L max : 2500 (jusqu'à
1250 en 1 pièce)

Mini de facturation : 0,4 m²



RD.HMUR.SM.S11...

550 € /M²

+3.25€ éco. le mètre carré



RÉTRO-ÉCLAIRAGE PLAN VASQUE

Ruban LED à fixer sous le plan vasque. Interrupteur à intégrer sous le plan vasque et commande de l'éclairage par contact du plan. Positionnement libre. CII IP44. Impossible si le plan de toilette repose sur des meubles

L 165 cm

L 215 cm

L 235 cm



RETROLED.CL165

126 €

+0.17€ DEEE

RETROLED.CL215

131 €

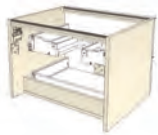
+0.17€ DEEE

RETROLED.CL235

142 €

+0.17€ DEEE

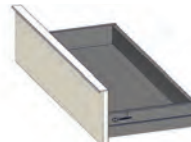




Meuble monté tourillonné collé, suspendu par boîtiers d'accrochage réglables anti-décrochement. Vide sanitaire : 93 mm.



Façades et corps de meuble en panneau aggloméré mélaminé de 18 mm d'épaisseur.



Tiroirs double parois métallique anthracite, sortie totale amortie avec tube rectangulaire. Découpe siphon métallique laquée anthracite intégrée dans le tiroir du haut. Profondeur utile : 331 mm.



Poignée métal adaptée à la dimension des façades, finition au choix.

version 1 grand tiroir

version 2 tiroirs

version 1 tiroir

tiroir à l'anglaise pour optimiser l'espace de rangement

tiroir anthracite double paroi métallique à sortie totale et fermeture amortie

2 types de poignées au choix

version 1 grand tiroir + tiroir à l'anglaise

plan vasque ou plateau + vasque sur mesure au choix

disponible en version sous-plan et sous-vasque

Poignée encastrée

- soie
- noir mat

Poignée profil

- chromé brillant
- blanc mat
- noir mat

Décors des côtés et des façades

Finition B

Panneau aggloméré P2 classé E0.5 ou CARB 2 **mélaminé**, chants ABS 1mm collage polyuréthane garantissant une résistance à l'humidité accrue. Finition brillante, mat, béton ou structurée, avec contreface mat assortie.

Blanc brillant BB	Grège brillant GG	Basalte brillant BA	Bleu Atlantic B AC	Blanc mat BLM	Amande mat AMM	Terracotta mat TEM
Chêne Veiné Naturel VCN	Chêne Veiné Milano VCM	Chêne Sanremo CHS	Chêne Terra CHT	Chêne sable CSA	Chêne Artisan CHA	Chêne Fumé CHF
Sucupira structuré SUS	Béton cendré BEC	Béton vulcano BEV	Noyer Tabac NOT	Noyer Américain NOA	Marbre Carrare MCA	

Finition P

Panneau aggloméré P2 certifié Ange bleu, **laqué** multicouches de haute qualité résistant aux UV avec chants ABS 1mm collage polyuréthane garantissant une résistance à l'humidité accrue. Finition qualité supérieure extra mat ou extra brillante, contreface mat assortie. Finition premium mat avec traitement anti traces de doigts.

	Blanc premium	Cachemire premium	Grège premium	Fossile premium	Noir premium
mat	MLB	MCM	MGG	MFO	MNO
brillant	GLB	GCM	GGG	GFO	-



Chromé brillant

EC



Blanc mat

EB



Noir mat

EN

POIGNÉE PROFIL

VERSION 1 TIROIR



Sous-vasque



Sous-plan

	dimensions	découpe siphon	Sous-vasque		Sous-plan				
			finition B	finition P	finition B	finition P			
30 cm	301 x 216 x 492				EXA36...	350 €	371 €	+0.47€ éco.	
40 cm	401 x 216 x 492				EXA37...	356 €	378 €	+0.47€ éco.	
50 cm	501 x 216 x 492				EXA21...	363 €	385 €	+1.08€ éco.	
60 cm	601 x 216 x 492		EXA02...	437 €	464 €	EXA22...	373 €	396 €	+1.08€ éco.
70 cm	701 x 216 x 492	centrée	EXA03...	478 €	507 €	EXA23...	407 €	432 €	+1.08€ éco.
		gauche, idéal pour EXPLAN E600	EXA12...	478 €	507 €				
		droite, idéal pour EXPLAN E600	EXA13...	478 €	507 €				
80 cm	801 x 216 x 492	centrée	EXA04...	501 €	532 €	EXA24...	432 €	458 €	+1.08€ éco.
		gauche, idéal pour EXPLAN E900	EXA14...	501 €	532 €				
		droite idéal pour EXPLAN E900	EXA15...	501 €	532 €				
90 cm	901 x 216 x 492		EXA05...	509 €	540 €	EXA25...	448 €	475 €	+1.08€ éco.
100 cm	1001 x 216 x 492		EXA06...	547 €	580 €	EXA26...	478 €	507 €	+1.08€ éco.
110 cm	1101 x 216 x 492		EXA07...	577 €	612 €	EXA27...	507 €	538 €	+1.08€ éco.
120 cm	1198 x 216 x 492	centrée	EXA08...	593 €	629 €	EXA28...	541 €	574 €	+1.08€ éco.
		gauche	EXA09...	593 €	629 €				
		droite	EXA10...	593 €	629 €				
		double	EXA11...	628 €	666 €				

VERSION 2 TIROIRS



Sous-vasque



Sous-plan

	dimensions	découpe siphon	Sous-vasque		Sous-plan				
			finition B	finition P	finition B	finition P			
30 cm	301 x 433 x 492				EXB36...	542 €	575 €	+1.08€ éco.	
40 cm	401 x 433 x 492				EXB37...	555 €	589 €	+1.08€ éco.	
50 cm	501 x 433 x 492				EXB21...	571 €	606 €	+1.08€ éco.	
60 cm	601 x 433 x 492		EXB02...	634 €	673 €	EXB22...	593 €	629 €	+1.67€ éco.
70 cm	701 x 433 x 492	centrée	EXB03...	670 €	711 €	EXB23...	635 €	674 €	+1.67€ éco.
		gauche, idéal pour EXPLANV2 E600	EXB12...	670 €	711 €				
		droite, idéal pour EXPLANV2 E600	EXB13...	670 €	711 €				
80 cm	801 x 433 x 492	centrée	EXB04...	722 €	766 €	EXB24...	651 €	691 €	+1.67€ éco.
		gauche, idéal pour EXPLANV3 E900	EXB14...	722 €	766 €				
		droite, idéal pour EXPLANV3 E900	EXB15...	722 €	766 €				
90 cm	901 x 433 x 492		EXB05...	750 €	795 €	EXB25...	663 €	703 €	+1.67€ éco.
100 cm	1001 x 433 x 492		EXB06...	789 €	837 €	EXB26...	697 €	739 €	+2.33€ éco.
110 cm	1101 x 433 x 492		EXB07...	826 €	876 €	EXB27...	717 €	761 €	+2.33€ éco.
120 cm	1198 x 433 x 492	centrée	EXB08...	843 €	894 €	EXB28...	727 €	771 €	+2.33€ éco.
		gauche	EXB09...	843 €	894 €				
		droite	EXB10...	843 €	894 €				
		double	EXB11...	889 €	943 €				



VERSION 1 GRAND TIROIR, AVEC TIROIR À L'ANGLAISE

Découpe siphon centrée.



		Sous-vasque				Sous-plan			
		Finition B		Finition P		finition B		finition P	
30 cm	301 x 433 x 492					EXC36...	542 €	575 €	+1.08€ éco.
40 cm	401 x 433 x 492					EXC37...	555 €	589 €	+1.08€ éco.
50 cm	501 x 433 x 492					EXC21...	571 €	606 €	+1.08€ éco.
60 cm	601 x 433 x 492	EXC02...	635 €	674 €	+1.67€ éco.	EXC22...	593 €	629 €	+1.67€ éco.
70 cm	701 x 433 x 492	EXC03...	692 €	734 €	+1.67€ éco.	EXC23...	635 €	674 €	+1.67€ éco.
80 cm	801 x 433 x 492	EXC04...	709 €	752 €	+1.67€ éco.	EXC24...	651 €	691 €	+1.67€ éco.
90 cm	901 x 433 x 492	EXC05...	735 €	780 €	+1.67€ éco.	EXC25...	663 €	703 €	+1.67€ éco.
100 cm	1001 x 433 x 492	EXC06...	774 €	821 €	+2.33€ éco.	EXC26...	697 €	739 €	+1.67€ éco.
110 cm	1101 x 433 x 492	EXC07...	808 €	857 €	+2.33€ éco.	EXC27...	717 €	761 €	+1.67€ éco.
120 cm	1198 x 433 x 492 centrée	EXC08...	837 €	888 €	+2.33€ éco.	EXC28...	727 €	771 €	+1.67€ éco.

VERSION 1 GRAND TIROIR



Peut également être placé sous une vasque (à partir de 60 cm)

		Sous-vasque / Sous-plan				
		finition B		finition P		
20 cm	201 x 433 x 492	coulissant flaconnier 2 niveaux	EXD38...	396 €	420 €	+1.08€ éco.
30 cm	301 x 433 x 492		EXD36...	470 €	499 €	+1.08€ éco.
40 cm	401 x 433 x 492		EXD37...	480 €	509 €	+1.08€ éco.
50 cm	501 x 433 x 492		EXD21...	496 €	526 €	+1.08€ éco.
60 cm	601 x 433 x 492		EXD22...	518 €	550 €	+1.67€ éco.
70 cm	701 x 433 x 492		EXD23...	547 €	580 €	+1.67€ éco.
80 cm	801 x 433 x 492		EXD24...	577 €	612 €	+1.67€ éco.
90 cm	901 x 433 x 492		EXD25...	604 €	641 €	+1.67€ éco.
100 cm	1001 x 433 x 492		EXD26...	628 €	666 €	+1.67€ éco.
110 cm	1101 x 433 x 492		EXD27...	663 €	703 €	+1.67€ éco.
120 cm	1198 x 433 x 492		EXD28...	692 €	734 €	+1.67€ éco.

POIGNÉE ENCASTRÉE



Poignée soie

NS



Poignée noir mat

NM

VERSION 1 TIROIR



Sous-vasque



Sous-plan

	dimensions	découpe siphon	Sous-vasque		Sous-plan				
			finition B	finition P	finition B	finition P			
30 cm	301 x 216 x 492				ETA36...	362 €	384 €	+0.47€ éco.	
40 cm	401 x 216 x 492				ETA37...	368 €	391 €	+0.47€ éco.	
50 cm	501 x 216 x 492				ETA21...	374 €	397 €	+1.08€ éco.	
60 cm	601 x 216 x 492		ETA02...	450 €	477 €	ETA22...	384 €	408 €	+1.08€ éco.
70 cm	701 x 216 x 492	centrée	ETA03...	493 €	523 €	ETA23...	420 €	446 €	+1.08€ éco.
		gauche, idéal pour EXPLAN E600	ETA12...	493 €	523 €				
		droite, idéal pour EXPLAN E600	ETA13...	493 €	523 €				
80 cm	801 x 216 x 492	centrée	ETA04...	517 €	549 €	ETA24...	445 €	472 €	+1.08€ éco.
		gauche, idéal pour EXPLAN E900	ETA14...	517 €	549 €				
		droite, idéal pour EXPLAN E900	ETA15...	517 €	549 €				
90 cm	901 x 216 x 492		ETA05...	525 €	557 €	ETA25...	463 €	491 €	+1.08€ éco.
100 cm	1001 x 216 x 492		ETA06...	565 €	599 €	ETA26...	493 €	523 €	+1.08€ éco.
110 cm	1101 x 216 x 492		ETA07...	594 €	630 €	ETA27...	523 €	555 €	+1.08€ éco.
120 cm	1198 x 216 x 492	centrée	ETA08...	611 €	648 €	ETA28...	557 €	591 €	+1.08€ éco.
		gauche	ETA09...	611 €	648 €				
		droite	ETA10...	611 €	648 €				
		double	ETA11...	647 €	686 €				

VERSION 2 TIROIRS



Sous-vasque

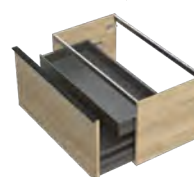


Sous-plan

	dimensions	découpe siphon	Sous-vasque		Sous-plan				
			finition B	finition P	finition B	finition P			
30 cm	301 x 433 x 492				ETB36...	558 €	592 €	+1.08€ éco.	
40 cm	401 x 433 x 492				ETB37...	573 €	608 €	+1.08€ éco.	
50 cm	501 x 433 x 492				ETB21...	588 €	624 €	+1.08€ éco.	
60 cm	601 x 433 x 492		ETB02...	653 €	693 €	ETB22...	611 €	648 €	+1.67€ éco.
70 cm	701 x 433 x 492	centrée	ETB03...	690 €	732 €	ETB23...	654 €	694 €	+1.67€ éco.
		gauche, idéal pour EXPLANV2 E600	ETB12...	690 €	732 €				
		droite, idéal pour EXPLANV2 E600	ETB13...	690 €	732 €				
80 cm	801 x 433 x 492	centrée	ETB04...	744 €	789 €	ETB24...	672 €	713 €	+1.67€ éco.
		gauche, idéal pour EXPLANV3 E900	ETB14...	744 €	789 €				
		droite, idéal pour EXPLANV3 E900	ETB15...	744 €	789 €				
90 cm	901 x 433 x 492		ETB05...	774 €	821 €	ETB25...	684 €	726 €	+1.67€ éco.
100 cm	1001 x 433 x 492		ETB06...	813 €	862 €	ETB26...	719 €	763 €	+2.33€ éco.
110 cm	1101 x 433 x 492		ETB07...	851 €	903 €	ETB27...	739 €	784 €	+2.33€ éco.
120 cm	1198 x 433 x 492	centrée	ETB08...	869 €	922 €	ETB28...	749 €	794 €	+2.33€ éco.
		gauche	ETB09...	869 €	922 €				
		droite	ETB10...	869 €	922 €				
		double	ETB11...	916 €	971 €				



VERSION 1 GRAND TIROIR, AVEC TIROIR À L'ANGLAISE



	Sous-vasque				Sous-plan				
	Finition B		Finition P		finition B		finition P		
30 cm	301 x 433 x 492				ETC36...	558 €	592 €	+1.08€ éco.	
40 cm	401 x 433 x 492				ETC37...	573 €	608 €	+1.08€ éco.	
50 cm	501 x 433 x 492				ETC21...	588 €	624 €	+1.08€ éco.	
60 cm	601 x 433 x 492	ETC02...	654 €	694 €	+1.67€ éco.	ETC22...	611 €	648 €	+1.67€ éco.
70 cm	701 x 433 x 492	ETC03...	713 €	756 €	+1.67€ éco.	ETC23...	654 €	694 €	+1.67€ éco.
80 cm	801 x 433 x 492	ETC04...	731 €	775 €	+1.67€ éco.	ETC24...	672 €	713 €	+1.67€ éco.
90 cm	901 x 433 x 492	ETC05...	757 €	803 €	+1.67€ éco.	ETC25...	684 €	726 €	+1.67€ éco.
100 cm	1001 x 433 x 492	ETC06...	797 €	845 €	+2.33€ éco.	ETC26...	719 €	763 €	+1.67€ éco.
110 cm	1101 x 433 x 492	ETC07...	833 €	883 €	+2.33€ éco.	ETC27...	739 €	784 €	+1.67€ éco.
120 cm	1198 x 433 x 492 centrée	ETC08...	862 €	914 €	+2.33€ éco.	ETC28...	749 €	794 €	+1.67€ éco.

VERSION 1 GRAND TIROIR

Peut également être placé sous une vasque (à partir de 60 cm)



Sous-vasque / Sous-plan						
				<i>finition B</i>	<i>finition P</i>	
20 cm	201 x 433 x 492	coulissant flaconnier 2 niveaux	ETD38...	408 €	433 €	+1.08€ éco.
30 cm	301 x 433 x 492		ETD36...	484 €	514 €	+1.08€ éco.
40 cm	401 x 433 x 492		ETD37...	495 €	525 €	+1.08€ éco.
50 cm	501 x 433 x 492		ETD21...	512 €	543 €	+1.08€ éco.
60 cm	601 x 433 x 492		ETD22...	534 €	567 €	+1.67€ éco.
70 cm	701 x 433 x 492		ETD23...	565 €	599 €	+1.67€ éco.
80 cm	801 x 433 x 492		ETD24...	594 €	630 €	+1.67€ éco.
90 cm	901 x 433 x 492		ETD25...	623 €	661 €	+1.67€ éco.
100 cm	1001 x 433 x 492		ETD26...	647 €	686 €	+1.67€ éco.
110 cm	1101 x 433 x 492		ETD27...	684 €	726 €	+1.67€ éco.
120 cm	1198 x 433 x 492		ETD28...	713 €	756 €	+1.67€ éco.

MEUBLE SUR-MESURE ABATTANT 1 PORTE



Meuble sur-mesure en largeur avec façade abattante amortie (**dimension poignée fixe**).



	Sur-mesure			
	De 300 à 450 x 216 x 492	De 451 à 600 x 216 x 492	De 601 à 800 x 216 x 492	De 801 à 1000 x 216 x 492
	Poignée 297 mm	Poignée 397 mm	Poignée 597 mm	Poignée 797 mm
EXA.ABA49.SM1...	EXA.ABA49.SM2...	EXA.ABA49.SM3...	EXA.ABA49.SM4...	
 finition B	270 € /U*	300 € /U*	340 € /U*	370 € /U*
 finition P	287 € /U*	318 € /U*	361 € /U*	393 € /U*
	+1.08€ éco.	+1.08€ éco.	+1.08€ éco.	+1.08€ éco.

*prix forfaitaire

NICHE BASSE

Niche ouverte assemblée avec dos assorti et intérieur mat assorti. Vide technique 83 mm. Doit être recouverte soit d'un plan vasque, soit d'un plateau de recouvrement.

	de 200 à 500 mm	de 501 à 1000 mm	de 200 à 500 mm	de 501 à 1000 mm
	L x 216 x 492		L x 433 x 492	
				
			1 étagère réglable	
NICH49.SM1.H22...	NICH49.SM2.H22...	NICH49.SM1.H43...	NICH49.SM2.H43...	
 Finition B	598 € /ML	385 € /ML	689 € /ML	475 € /ML
 Finition P	634 € /ML	409 € /ML	731 € /ML	504 € /ML
	+1.08€ éco.	+1.08€ éco.	+1.67€ éco.	+1.67€ éco.

PLATEAU DE RECOUVREMENT

A utiliser en plateau de recouvrement sur un sous-plan pour réalisation de commodes. Prévoir 2 à 4 mm supplémentaires pour assurer le recouvrement des meubles.



Plateau non percé, en panneau aggloméré mélaminé, épaisseur **18 mm**, chants ABS 1mm assorti. Disponible dans tous les décors de la gamme

		Finition B	Finition P
de 200 à 599 mm	PLAT50.SM1.M18...	242 € /ML	284 € /ML
de 600 à 1000 mm	PLAT50.SM2.M18...	178 € /ML	209 € /ML
de 1001 à 1600 mm	PLAT50.SM3.M18...	145 € /ML	170 € /ML
de 1601 à 2500 mm	PLAT50.SM4.M18...	123 € /ML	144 € /ML
			+0.47€ éco.



Plateau non percé, en panneau aggloméré mélaminé, épaisseur **36 mm**, chants ABS 1mm assorti. **Impossible dans les décors AC, CHT et AMM.**

		Finition B	Finition P
de 200 à 599 mm	PLAT50.SM1.M36...	311 € /ML	330 € /ML
de 600 à 1000 mm	PLAT50.SM2.M36...	222 € /ML	236 € /ML
de 1001 à 1600 mm	PLAT50.SM3.M36...	190 € /ML	202 € /ML
de 1601 à 2500 mm	PLAT50.SM4.M36...	167 € /ML	178 € /ML
			+1.08€ éco.

Comment réaliser un banc?

1

**LE(S) SOUS PLAN(S)
DE VOTRE CHOIX**



2

**UN PLATEAU
EPAISSEUR 36 MM
DE LA LARGEUR TOTALE
DU SOUS PLAN (+2MM)**

3

LOT DE 4 PATINS

ABS gris mat
à utiliser en complément de
la fixation murale du meuble.
Prévu pour supporter le
poids d'une personne

100 x 20 x 45



PAT01GM

22 €
+0.1€ éco.

FILEUR LATÉRAL

Fileur façade décor assorti au meuble, plaqué 4 chants. Livré avec contre fileur (larg. 30mm) pour assurer la fixation sur le caisson (visserie à bois fournie). Les fileurs sont à ajuster au mur sur chantier, cela permet de rattraper les irrégularités du mur. Nous conseillons une largeur de fileur de 30mm minimum pour dégager l'ouverture des poignées et permettre une ouverture à 90°. Les fileurs mesurent 150mm ce qui permet aisément de les couper en 2 pour obtenir 2 fileurs latéraux.



			finition B	finition P	
hauteur 21.6 cm	150 x 216 x 18	EXA.FIL.LAT.150....	33 €	39 €	+0.06€ éco.
hauteur 43.3 cm	150 x 433 x 18	EXB.FIL.LAT.150....	39 €	46 €	+0.1€ éco.

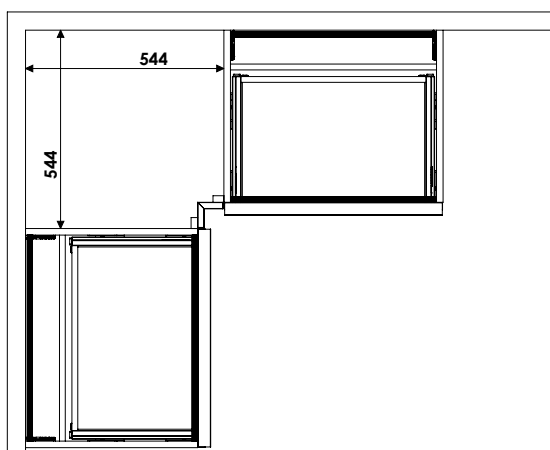
FILEUR D'ANGLE

Fileur façade décor assorti au meuble, plaqué 4 chants, assemblé en coupe d'onglet à 90°. Livré avec 2 contre fileurs (larg. 30mm) pour assurer la fixation sur le caisson (visserie à bois fournie). Les dimensions du fileur ont été définies pour dégager l'ouverture des poignées et permettre une ouverture à 90°.



			finition B	finition P	
hauteur 21.6 cm	70 x 70 x 216 x 18	EXA.FIL.A90.70X70....	60 €	71 €	+0.06€ éco.
hauteur 43.3 cm	70 x 70 x 433 x 18	EXB.FIL.A90.70X70....	65 €	77 €	+0.1€ éco.

Schéma de positionnement du fileur d'angle





H 90 CM

Système d'ouverture pousse-lâche. 3 étagères verre

H 104 CM

Système d'ouverture pousse-lâche. Miroir double faces. 3 étagères verre

Armoire P17 1 porte

304 x 898 x 170



Ferrage gauche

Ferrage droite

EXT50...

EXT51...

finition B

421 €

421 €

finition P

447 €

447 €

+0.68€ éco.

+0.68€ éco.

Armoire P17 2 portes

604 x 898 x 170



EXT52...

534 €

567 €

+0.68€ éco.

Armoire P16 1 porte

356 x 1042 x 160



Ferrage gauche

Ferrage droite

EXT124...

EXT125...

470 €

470 €

499 €

499 €

+1.5€ éco.

+1.5€ éco.

Armoire P35 1 porte

356 x 1042 x 356



Ferrage gauche

Ferrage droite

EXT78...

EXT79...

505 €

505 €

536 €

536 €

+2.33€ éco.

+2.33€ éco.

H 135 CM

Système d'ouverture pousse-lâche. 3 étagères verre

Colonne P17 1 porte

306 x 1349 x 174



Ferrage gauche

Ferrage droite

EXT120...

EXT121...

finition B

430 €

430 €

finition P

456 €

456 €

+1.5€ éco.

+1.5€ éco.

Colonne P35 1 porte

306 x 1349 x 356



Ferrage gauche

Ferrage droite

EXT62...

EXT63...

510 €

510 €

541 €

541 €

+2.33€ éco.

+2.33€ éco.

Colonne P17 2 portes

606 x 1349 x 174



EXT122...

553 €

587 €

+2.33€ éco.

Colonne P35 2 portes

606 x 1349 x 356



EXT64...

629 €

667 €

+3.25€ éco.

Système d'ouverture pousse-lâche. 3 étagères verre fumé. **Porte cadre alu noir mat, verre fumé**

Colonne P17 1 porte

356 x 1349 x 174



Ferrage gauche

Ferrage droite

EXT128... .VFN

EXT129... .VFN

Finition B

756 €

756 €

Finition P

802 €

802 €

+2.33€ éco.

+2.33€ éco.

Colonne P35 1 porte

356 x 1349 x 356



Ferrage gauche

Ferrage droite

EXT116... .VFN

EXT117... .VFN

784 €

784 €

832 €

832 €

+3.25€ éco.

+3.25€ éco.

Colonne P17 2 portes

712 x 1349 x 174



EXT130... .VFN

1048 €

1111 €

+3.25€ éco.

Colonne P35 2 portes

712 x 1349 x 356



EXT118... .VFN

1105 €

1172 €

+3.25€ éco.

H 135 CM

Hauteur des casiers réglables. Largeur intérieure des casiers : 130 mm. Ouverture prise de main. 3 étagères verre

Colonne P17 1 porte + casiers

504 x 1349 x 174



Casiers à droite
Ferrage gauche

EXT102...

finition B

495 €

finition P

525 €

+1.5€ éco.

Colonne P35 1 porte + casiers

504 x 1349 x 356



Casiers à droite
Ferrage gauche

EXT100...

593 €

629 €

+3.25€ éco.



Casiers à gauche
Ferrage droite

EXT101...

593 €

629 €

+3.25€ éco.



Pousse lâche

H 154 CM

Système d'ouverture pousse-lâche. décor intérieur anthracite. Miroir double faces. 4 étagères verre

Colonne P16 1 porte

354 x 1536 x 160



Ferrage gauche

EXT142...

Finition B

558 €

Finition P

592 €

+2.33€ éco.

Ferrage droite

EXT143...

558 €

592 €

+2.33€ éco.

Colonne P35 1 porte

354 x 1536 x 340



Ferrage gauche

EXT140...

598 €

634 €

+3.25€ éco.

Ferrage droite

EXT141...

598 €

634 €

+3.25€ éco.

TABOURET

Structure acier laqué blanc mat, tube 20 x 20 mm. Hauteur assise 580 mm. décor au choix

400 x 660 x 400



TAB01BM...

Finition B

445 €

Finition P

472 €

+0.33€ éco.

Armoire de toilette

ARMOIRE DE TOILETTE AVEC MIROIR

Porte relevable. Système d'ouverture pousse-lâche. Sablage partiel pour prise de main. Étagère réglable. Fixations invisibles réglables. Vide technique 11 mm.

MEUBLE HAUT PORTE RELEVABLE

Fixations invisibles réglables. Étagère réglable. Système d'ouverture pousse-lâche. Vide technique 11 mm.

	60 cm	90 cm	60 cm	90 cm
	601 x 433 x 170	901 x 433 x 170	601 x 433 x 170	901 x 433 x 170
				
		1 étagère bois Porte relevable		1 étagère bois Porte relevable
	EXAT60...	EXAT90...	EXT96...	EXT97...
<i>Finition B</i>	443 €	488 €	370 €	410 €
<i>Finition P</i>	470 €	518 €	393 €	435 €
	+1.5€ éco.	+1.5€ éco.	+1.08€ éco.	+1.08€ éco.

ARMOIRE DE TOILETTE AVEC PORTES COULISSANTES

Système coulissant monorail aluminium anodisé avec amortisseur ouverture / fermeture. Niche ouverte mélaminé et niche intérieure anthracite mat. Étagères réglables en verre derrière les portes et étagères décor dans la niche ouverte. Poignée aluminium anodisé. Inclus: éclairages latéraux LED (puissance 2 x 6,8W) CII IP44, avec rétro-éclairages LED verticaux (puissance 2 x 6,5W) dans la niche ouverte et bloc prise-interrupteur qui permet le réglage de la température de lumière. Fixations invisibles réglables. Vide technique 17 mm.

	90 cm		120 cm	
	898 x 700 x 175		1198 x 700 x 175	
				
	2 étagères verre et 2 étagères bois Largeur d'1 porte : 449 mm		2 étagères verre et 2 étagères bois Largeur d'1 porte : 599 mm	
	Porte à gauche	Porte à droite	Porte à gauche	Porte à droite
	ATPCG.LED.090.M18...	ATPCD.LED.090.M18...	ATPCG.LED.120.M18...	ATPCD.LED.120.M18...
<i>Finition B</i>	1061 €	1061 €	1135 €	1135 €
<i>Finition P</i>	1125 €	1125 €	1204 €	1204 €
	+2.92€ éco. / +0.17€ DEEE		+2.92€ éco. / +0.17€ DEEE	
	140 cm	160 cm	180 cm	
	1398 x 700 x 175	1599 x 700 x 175	1800 x 700 x 175	
				
	2x2 étagères verre et 2 étagères bois Largeur d'1 porte : 466 mm 2 portes		2x2 étagères verre et 2 étagères bois Largeur d'1 porte : 533 mm 2 portes	
	2x2 étagères verre et 2 étagères bois Largeur d'1 porte : 599 mm 2 portes			
	ATPC2.LED.140.M18...	ATPC2.LED.160.M18...	ATPC2.LED.180.M18...	
<i>Finition B</i>	1500 €	1580 €	1610 €	
<i>Finition P</i>	1590 €	1675 €	1707 €	
	+3.92€ éco. / +0.17€ DEEE		+5.58€ éco. / +0.17€ DEEE	






ARMOIRE DE TOILETTE PORTES BATTANTES





Armoire de toilette sans éclairage avec côtés en panneau aggloméré mélaminé décor épaisseur 18 mm. Caisson en panneau aggloméré mélaminé. Dos anthracite. Profondeur intérieure: 129 mm. Fixation murale par boîtiers réglables. Rangement intérieur avec étagères en verre. 2 ou 3 portes, **miroir sur panneau**, épaisseur 20 mm.

	60 cm	70 cm	80 cm	90 cm	100 cm	110 cm
	600 x 640 x 170	700 x 640 x 170	800 x 640 x 170	900 x 640 x 170	1000 x 640 x 170	1100 x 640 x 170
						
	2 portes réversibles 2 étagères verre		3 portes 6 étagères verre 2 séparations		3 portes 6 étagères verre 2 séparations	
	AT01A.060.M18...	AT01A.070.M18...	AT01A.080.M18...	AT01A.090.M18...	AT01A.100.M18...	AT01A.110.M18...
<i>Finition B</i>	437 €	447 €	539 €	558 €	590 €	605 €
<i>Finition P</i>	464 € +1.5€ éco.	474 € +1.5€ éco.	572 € +1.5€ éco.	592 € +2.33€ éco.	626 € +2.33€ éco.	642 € +2.33€ éco.

	120 cm	130 cm	140 cm
	1200 x 640 x 170	1300 x 640 x 170	1400 x 640 x 170
			
	3 portes 6 étagères verre 2 séparations	2 grandes portes 1 porte 6 étagères verre 2 séparations	2 grandes portes 1 porte 6 étagères verre 2 séparations
	AT01A.12A.M18...	AT01A.12B.M18...	AT01A.13B.M18...
<i>Finition B</i>	619 €	635 €	648 €
<i>Finition P</i>	657 € +2.33€ éco.	674 € +2.33€ éco.	687 € +3.25€ éco.

Armoire de toilette sans éclairage avec côtés en panneau aggloméré mélaminé décor épaisseur 18 mm. Caisson en panneau aggloméré mélaminé. Dos anthracite. Profondeur intérieure: 129 mm. Fixation murale par boîtiers réglables. Rangement intérieur avec étagères en verre. 2 ou 3 portes, **miroir double-faces** épaisseur 6 mm.

	60 cm	70 cm	80 cm	90 cm	100 cm
	600 x 640 x 155	700 x 640 x 155	800 x 640 x 155	900 x 640 x 155	1000 x 640 x 155
					
	2 portes réversibles 2 étagères verre			3 portes 6 étagères verre 2 séparations	
	ATDF01A.060.M18...	ATDF01A.070.M18...	ATDF01A.080.M18...	ATDF01A.090.M18...	ATDF01A.100.M18...
<i>Finition B</i>	641 €	646 €	854 €	865 €	889 €
<i>Finition P</i>	680 € +1.5€ éco.	685 € +1.5€ éco.	906 € +1.5€ éco.	917 € +1.5€ éco.	943 € +1.5€ éco.

	110 cm	120 cm	130 cm	140 cm
	1100 x 640 x 155	1200 x 640 x 155	1300 x 640 x 155	1400 x 640 x 155
				
	3 portes 6 étagères verre 2 séparations		2 grandes portes 1 porte 6 étagères verre 2 séparations	
	ATDF01A.110.M18...	ATDF01A.12A.M18...	ATDF01A.13B.M18...	ATDF01A.14B.M18...
<i>Finition B</i>	895 €	901 €	922 €	971 €
<i>Finition P</i>	949 € +1.5€ éco.	956 € +2.33€ éco.	978 € +2.33€ éco.	1030 € +2.33€ éco.

BANDEAU LED POUR ARMOIRE DE TOILETTE PORTES BATTANTES



Bandeau éclairant avec LED intégrée pour armoire de toilette. Eclairage CII IP44. Bandeau en panneau aggloméré mélaminé, épaisseur 18 mm. Incompatible avec ATPC.

60 cm	602 x 18 x 225
70 cm	702 x 18 x 225
80 cm	802 x 18 x 225
90 cm	902 x 18 x 225
100 cm	1002 x 18 x 225
110 cm	1102 x 18 x 225
120 cm	1202 x 18 x 225
130 cm	1302 x 18 x 225
140 cm	1402 x 18 x 225



6.5 W	BLED23.060.M18...	217 €
6.5 W	BLED23.070.M18...	225 €
6.5 W	BLED23.080.M18...	229 €
11 W	BLED23.090.M18...	244 €
11 W	BLED23.100.M18...	256 €
11 W	BLED23.110.M18...	263 €
14.4 W	BLED23.120.M18...	268 €
14.4 W	BLED23.130.M18...	277 €
14.4 W	BLED23.140.M18...	291 €

NICHE HAUTE SUR-MESURE

Niche haute épaisseur 18 mm. Fixations invisibles réglables. Vide technique 9mm.

de 280 à 500 mm

de 501 à 1000 mm

de 280 à 500 mm

de 501 à 1000 mm

L 280 à 500 mm x 216 x 150

L 501 à 1000 mm x 216 x 150

L 280 à 500 mm x 433 x 150

L 501 à 1000 mm x 433 x 150



Etagère réglable.

NICH15.SM1.H22...

NICH15.SM2.H22...

NICH15.SM1.H43...

NICH15.SM2.H43...

Finition B

508 € /ML

328 € /ML

542 € /ML

363 € /ML

Finition P

539 € /ML

348 € /ML

575 € /ML

385 € /ML

+1.08€ éco.

+1.08€ éco.

+1.08€ éco.

+1.08€ éco.

MIROIR SUR MESURE CADRE BOIS

Miroir 4mm sur panneau aggloméré mélaminé épaisseur 16mm avec cadre larg. 35 mm dans tous les décors de la gamme. Fixations réglables. Les fixations sont toujours sur la largeur. Vide technique 230x190 mm pour transfo, à partir de 120 cm, 2 logements transfo.

Miroir cadre 35

L (max. 2500 mm) x H x 22



Surface max 2 m²
mini. de facturation 0,4 m²

MIRCAD35.SM.M18...

Finition B

440 € /M²

Finition P

467 € /M²

ETAGÈRE MURALE SUR-MESURE

Panneau aggloméré mélaminé, 36 mm d'épaisseur, 4 chants ABS 1mm assortis. Fixations invisibles réglables. Résistance 8 kg.

Impossible dans les décors AC, CHT et AMM.

sur-mesure

de 300 à 600 x 36 x 165

de 601 à 1800 x 36 x 165



ETAG16.SM1.M36...

261 € /ML

277 € /ML

+0.18€ éco.

ETAG16.SM2.M36...

167 € /ML

178 € /ML

+0.18€ éco.

PANNEAU SUR MESURE 18 MM

Panneau aggloméré mélaminé, 18 mm d'épaisseur, 4 chants ABS 1mm assortis. Uniquement découpe rectangulaire, sans perçage. Panneau décor 2 faces, contreface mat assortie.

Communiquez H et L lors de votre commande.

Surface max 2 m²

H et L mini : 80 mm

Minimum de facturation : 0.4 m²

PAN18...

Finition B

182 € /M²

Finition P

213 € /M²

+2.33€ éco.

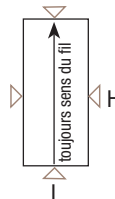
PANNEAU SUR MESURE 10 MM

Panneau sur-mesure. Panneau stratifié compact, épaisseur 10 mm. Uniquement découpe rectangulaire, sans perçage.

PANC10...

530 € /M²

+3.92€ éco.



(PAN18)

dim maxi H = 2500 mm
dim maxi L = 1800 mm

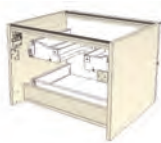
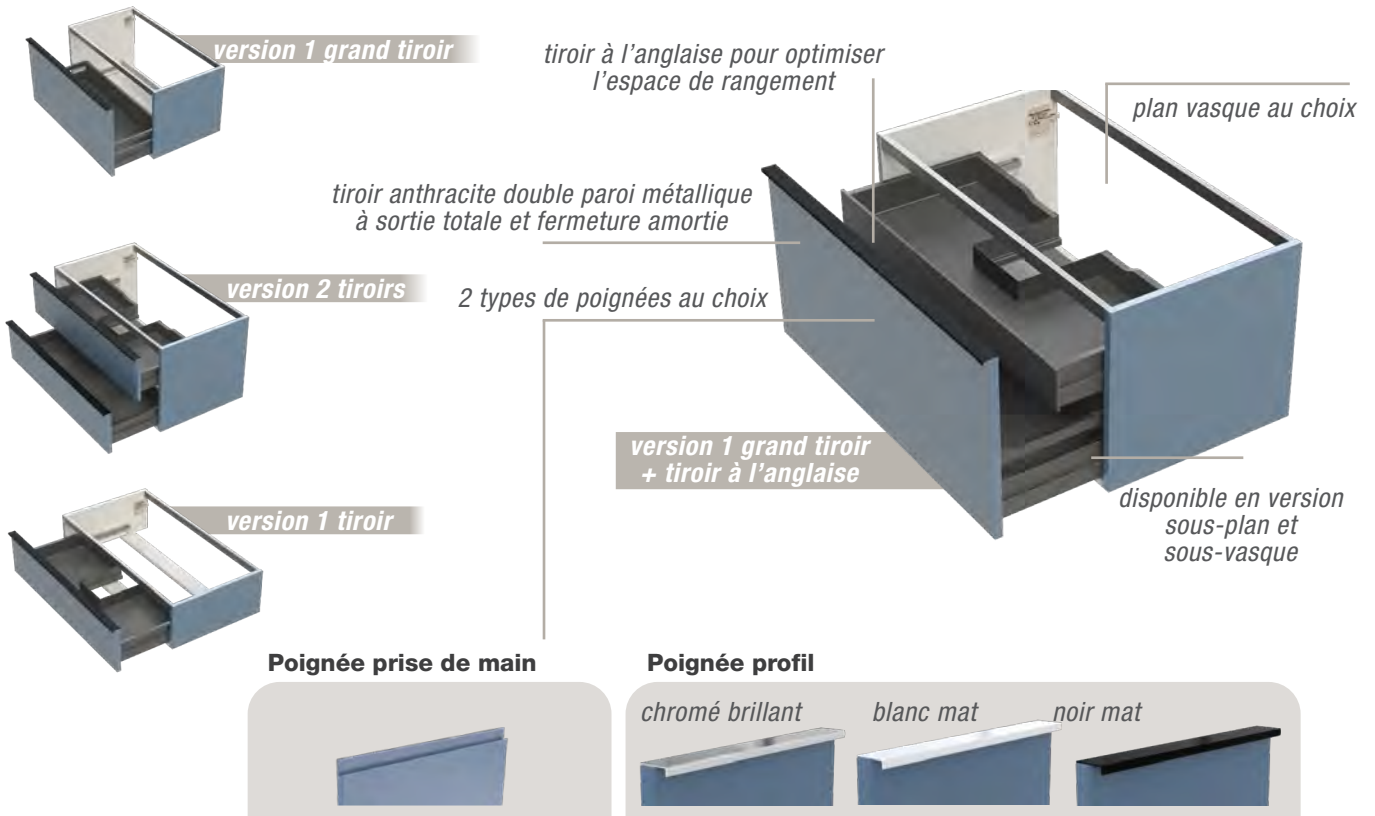
(PANC10)

dim maxi H = 2500 mm
dim maxi L = 1250 mm

LARGEURS MEUBLES 11 LARGEURS DISPONIBLES

PROFONDEUR 50 cm

MEUBLES LAQUÉS



Meuble monté tourillonné collé, suspendu par boîtiers d'accrochage réglables anti-décrochement. Vide sanitaire : 90 mm.

Façades et corps de meuble en fibres moyenne densité MDF E0,5 laqué de 19 mm d'épaisseur, finition brillante ou satinée. Contreface blanche.

Tiroirs double paroi métallique anthracite, sortie totale amortie avec tube rectangulaire. Découpe siphon métallique laquée anthracite intégrée dans le tiroir du haut. Profondeur utile : 331 mm.

Poignée métal adaptée à la dimension des façades, finition au choix.

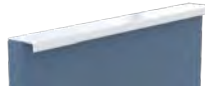
Décors des côtés et des façades

	Blanc	Sable	Craie	Coton	Lilas	Rose pâle	Litchi	Myrtille
<i>finition brillante</i>	BLB.BLB	BSA.BSA	BCE.BCE	BCO.BCO	BLI.BLI	BRP.BRP	BLT.BLT	BMY.BMY
<i>finition satinée</i>	SLB.SLB	SSA.SSA	SCE.SCE	SCO.SCO	SLI.SLI	SRP.SRP	SLT.SLT	SMY.SMY
	Graphite	Volcan	Bleu Navy	Bleu gris	Fjord	Vert Céladon	Vert Sauge	Vert Anglais
<i>finition brillante</i>	BGR.BGR	BVO.BVO	BNA.BNA	BBG.BBG	BFJ.BFJ	BVC.BVC	BVS.BVS	BVA.BVA
<i>finition satinée</i>	SGR.SGR	SVO.SVO	SNA.SNA	SBG.SBG	SFJ.SFJ	SVC.SVC	SVS.SVS	SVA.SVA
	Noir	Feutrine	Gris Clair	Cacao	Moutarde	Terre Cuite		
<i>finition brillante</i>	BNO.BNO	BFE.BFE	BGC.BGC	BCA.BCA	BMO.BMO	BTC.BTC		
<i>finition satinée</i>	SNO.SNO	SFE.SFE	SGC.SGC	SCA.SCA	SMO.SMO	STC.STC		



Chromé brillant

EC



Blanc mat

EB

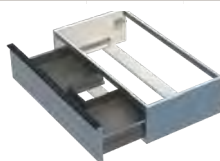


Noir mat

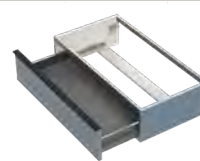
EN

POIGNÉE PROFIL

VERSION 1 TIROIR



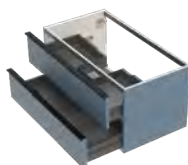
Sous-vasque



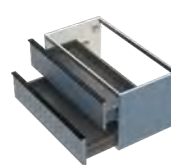
Sous-plan

	dimensions	découpe siphon	Sous-vasque		Sous-plan		
			finition brillante	finition satinée	finition brillante	finition satinée	
30 cm	303 x 216 x 492				EXA36... 454 €	407 €	+0.47€ éco.
40 cm	403 x 216 x 492				EXA37... 465 €	414 €	+0.47€ éco.
50 cm	503 x 216 x 492				EXA21... 476 €	419 €	+1.08€ éco.
60 cm	603 x 216 x 492		EXA02... 580 €	524 €	EXA22... 494 €	442 €	+1.08€ éco.
70 cm	703 x 216 x 492	centrée	EXA03... 604 €	547 €	EXA23... 512 €	460 €	+1.08€ éco.
		gauche, idéal pour EXPLANV2 E600	EXA12... 604 €	547 €			
		droite, idéal pour EXPLANV2 E600	EXA13... 604 €	547 €			
80 cm	803 x 216 x 492	centrée	EXA04... 644 €	580 €	EXA24... 553 €	484 €	+1.08€ éco.
		gauche, idéal pour EXPLANV3 E900	EXA14... 644 €	580 €			
		droite, idéal pour EXPLANV3 E900	EXA15... 644 €	580 €			
90 cm	903 x 216 x 492		EXA05... 663 €	599 €	EXA25... 570 €	506 €	+1.08€ éco.
100 cm	1003 x 216 x 492		EXA06... 685 €	623 €	EXA26... 594 €	529 €	+1.08€ éco.
110 cm	1103 x 216 x 492		EXA07... 720 €	651 €	EXA27... 628 €	553 €	+1.08€ éco.
120 cm	1200 x 216 x 492	centrée	EXA08... 744 €	674 €	EXA28... 651 €	575 €	+1.08€ éco.
		gauche	EXA09... 744 €	674 €			
		droite	EXA10... 744 €	674 €			
		double	EXA11... 778 €	703 €			

VERSION 2 TIROIRS



Sous-vasque

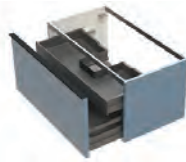


Sous-plan

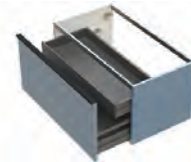
	dimensions	découpe siphon	Sous-vasque		Sous-plan		
			finition brillante	finition satinée	finition brillante	finition satinée	
30 cm	303 x 433 x 492				EXB36... 676 €	594 €	+1.08€ éco.
40 cm	403 x 433 x 492				EXB37... 701 €	629 €	+1.08€ éco.
50 cm	503 x 433 x 492				EXB21... 735 €	658 €	+1.08€ éco.
60 cm	603 x 433 x 492		EXB02... 860 €	754 €	EXB22... 770 €	688 €	+1.67€ éco.
70 cm	703 x 433 x 492	centrée	EXB03... 900 €	791 €	EXB23... 817 €	732 €	+1.67€ éco.
		gauche, idéal pour EXPLAN E600	EXB12... 900 €	791 €			
		droite, idéal pour EXPLAN E600	EXB13... 900 €	791 €			
80 cm	803 x 433 x 492	centrée	EXB04... 951 €	850 €	EXB24... 880 €	789 €	+1.67€ éco.
		gauche, idéal pour EXPLAN E900	EXB14... 951 €	850 €			
		droite, idéal pour EXPLAN E900	EXB15... 951 €	850 €			
90 cm	903 x 433 x 492		EXB05... 992 €	881 €	EXB25... 922 €	826 €	+1.67€ éco.
100 cm	1003 x 433 x 492		EXB06... 1038 €	932 €	EXB26... 968 €	868 €	+2.33€ éco.
110 cm	1103 x 433 x 492		EXB07... 1086 €	974 €	EXB27... 1016 €	910 €	+2.33€ éco.
120 cm	1200 x 433 x 492	centrée	EXB08... 1119 €	1011 €	EXB28... 1066 €	956 €	+2.33€ éco.
		gauche	EXB09... 1119 €	1012 €			
		droite	EXB10... 1119 €	1012 €			
		double	EXB11... 1154 €	1022 €			



VERSION 1 GRAND TIROIR, AVEC TIROIR À L'ANGLAISE



Sous-vasque

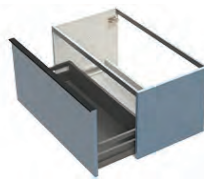
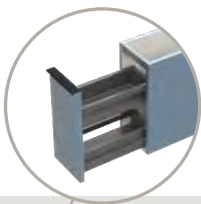


Sous-plan

		Sous-vasque		Sous-plan		
		finition brillante	finition satinée	finition brillante	finition satinée	
30 cm	303 x 433 x 492			EXC36...	692 €	606 € +1.08€ éco.
40 cm	403 x 433 x 492			EXC37...	730 €	639 € +1.08€ éco.
50 cm	503 x 433 x 492			EXC21...	763 €	667 € +1.08€ éco.
60 cm	603 x 433 x 492	EXC02...	810 €	EXC22...	799 €	698 € +1.67€ éco.
70 cm	703 x 433 x 492	EXC03...	855 €	EXC23...	844 €	738 € +1.67€ éco.
80 cm	803 x 433 x 492	EXC04...	921 €	EXC24...	912 €	800 € +1.67€ éco.
90 cm	903 x 433 x 492	EXC05...	952 €	EXC25...	939 €	822 € +1.67€ éco.
100 cm	1003 x 433 x 492	EXC06...	1005 €	EXC26...	1004 €	883 € +1.67€ éco.
110 cm	1103 x 433 x 492	EXC07...	1048 €	EXC27...	1042 €	915 € +1.67€ éco.
120 cm	1200 x 433 x 492 centrée	EXC08...	1081 €	EXC28...	1070 €	939 € +1.67€ éco.

VERSION 1 GRAND TIROIR

Peut être également placé sous une vasque (à partir de 60 cm)

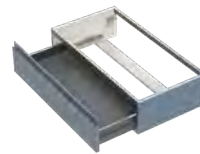
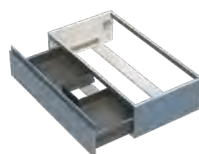


Sous-vasque / Sous-plan

			Sous-vasque / Sous-plan		
			finition brillante	finition satinée	
20 cm	203 x 433 x 492	coulissant flaconnier 2 niveaux	EXD38...	553 €	489 € +1.08€ éco.
30 cm	303 x 433 x 492		EXD36...	588 €	494 € +1.08€ éco.
40 cm	403 x 433 x 492		EXD37...	604 €	516 € +1.08€ éco.
50 cm	503 x 433 x 492		EXD21...	623 €	539 € +1.08€ éco.
60 cm	603 x 433 x 492		EXD22...	651 €	568 € +1.67€ éco.
70 cm	703 x 433 x 492		EXD23...	680 €	598 € +1.67€ éco.
80 cm	803 x 433 x 492		EXD24...	726 €	640 € +1.67€ éco.
90 cm	903 x 433 x 492		EXD25...	754 €	659 € +1.67€ éco.
100 cm	1003 x 433 x 492		EXD26...	791 €	699 € +2.33€ éco.
110 cm	1103 x 433 x 492		EXD27...	826 €	733 € +2.33€ éco.
120 cm	1200 x 433 x 492		EXD28...	860 €	759 € +2.33€ éco.

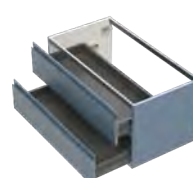
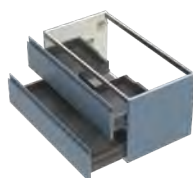
POIGNÉE PRISE DE MAIN

VERSION 1 TIROIR



	dimensions	découpe siphon	Sous-vasque		Sous-plan		
			finition brillante	finition satinée	finition brillante	finition satinée	
30 cm	303 x 216 x 492				ESA36... 454 €	407 €	+0.47€ éco.
40 cm	403 x 216 x 492				ESA37... 465 €	414 €	+1.08€ éco.
50 cm	503 x 216 x 492				ESA21... 476 €	419 €	+1.08€ éco.
60 cm	603 x 216 x 492		ESA02... 580 €	524 €	ESA22... 494 €	442 €	+1.08€ éco.
70 cm	703 x 216 x 492	centrée	ESA03... 604 €	547 €	ESA23... 512 €	460 €	+1.08€ éco.
		gauche, idéal pour EXPLANV2 E600	ESA12... 604 €	547 €			
		droite, idéal pour EXPLANV2 E600	ESA13... 604 €	547 €			
80 cm	803 x 216 x 492	centrée	ESA04... 644 €	580 €	ESA24... 553 €	484 €	+1.08€ éco.
		gauche, idéal pour EXPLANV3 E900	ESA14... 644 €	580 €			
		droite, idéal pour EXPLANV3 E900	ESA15... 644 €	580 €			
90 cm	903 x 216 x 492		ESA05... 663 €	599 €	ESA25... 570 €	506 €	+1.08€ éco.
100 cm	1003 x 216 x 492		ESA06... 685 €	623 €	ESA26... 594 €	529 €	+1.08€ éco.
110 cm	1103 x 216 x 492		ESA07... 720 €	651 €	ESA27... 628 €	553 €	+1.08€ éco.
120 cm	1200 x 216 x 492	centrée	ESA08... 744 €	674 €	ESA28... 651 €	575 €	+1.08€ éco.
		gauche	ESA09... 744 €	674 €			
		droite	ESA10... 744 €	674 €			
		double	ESA11... 778 €	703 €			

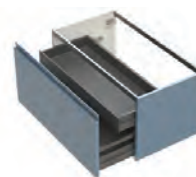
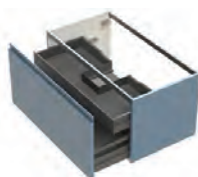
VERSION 2 TIROIRS



	dimensions	découpe siphon	Sous-vasque		Sous-plan		
			finition brillante	finition satinée	finition brillante	finition satinée	
30 cm	303 x 433 x 492				ESB36... 676 €	594 €	+1.08€ éco.
40 cm	403 x 433 x 492				ESB37... 701 €	629 €	+1.67€ éco.
50 cm	503 x 433 x 492				ESB21... 735 €	658 €	+1.67€ éco.
60 cm	603 x 433 x 492		ESB02... 860 €	754 €	ESB22... 770 €	688 €	+1.67€ éco.
70 cm	703 x 433 x 492	centrée	ESB03... 900 €	791 €	ESB23... 817 €	732 €	+1.67€ éco.
		gauche, idéal pour EXPLAN E600	ESB12... 900 €	791 €			
		droite, idéal pour EXPLAN E600	ESB13... 900 €	791 €			
80 cm	803 x 433 x 492	centrée	ESB04... 951 €	850 €	ESB24... 880 €	789 €	+1.67€ éco.
		gauche, idéal pour EXPLAN E900	ESB14... 951 €	850 €			
		droite, idéal pour EXPLAN E900	ESB15... 951 €	850 €			
90 cm	903 x 433 x 492		ESB05... 992 €	881 €	ESB25... 922 €	826 €	+2.33€ éco.
100 cm	1003 x 433 x 492		ESB06... 1038 €	932 €	ESB26... 968 €	868 €	+2.33€ éco.
110 cm	1103 x 433 x 492		ESB07... 1086 €	974 €	ESB27... 1016 €	910 €	+2.33€ éco.
120 cm	1200 x 433 x 492	centrée	ESB08... 1119 €	1011 €	ESB28... 1066 €	956 €	+2.33€ éco.
		gauche	ESB09... 1119 €	1012 €			
		droite	ESB10... 1119 €	1012 €			
		double	ESB11... 1154 €	1022 €			



VERSION 1 GRAND TIROIR, AVEC TIROIR À L'ANGLAISE



Sous-vasque

Sous-plan

*finition
brillante*

*finition
satinée*

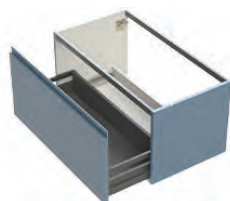
*finition
brillante*

*finition
satinée*

30 cm	303 x 433 x 492			ESC36...	692 €	606 € +1.67€ éco.	
40 cm	403 x 433 x 492			ESC37...	730 €	639 € +1.67€ éco.	
50 cm	503 x 433 x 492			ESC21...	763 €	667 € +1.67€ éco.	
60 cm	603 x 433 x 492	ESC02...	810 €	736 €	ESC22...	799 €	698 € +1.67€ éco.
70 cm	703 x 433 x 492	ESC03...	855 €	776 €	ESC23...	844 €	738 € +2.33€ éco.
80 cm	803 x 433 x 492	ESC04...	921 €	838 €	ESC24...	912 €	800 € +2.33€ éco.
90 cm	903 x 433 x 492	ESC05...	952 €	864 €	ESC25...	939 €	822 € +2.33€ éco.
100 cm	1003 x 433 x 492	ESC06...	1005 €	912 €	ESC26...	1004 €	883 € +2.33€ éco.
110 cm	1103 x 433 x 492	ESC07...	1048 €	950 €	ESC27...	1042 €	915 € +3.08€ éco.
120 cm	1200 x 433 x 492 centrée	ESC08...	1081 €	978 €	ESC28...	1070 €	939 € +3.08€ éco.

VERSION 1 GRAND TIROIR

Peut être également placé sous une vasque (sauf le coulissant)



Sous-vasque / Sous-plan

finition brillante

finition satinée

20 cm	203 x 433 x 492	coulissant flaconnier 2 niveaux	ESD38...	553 €	489 €	+1.08€ éco.
30 cm	303 x 433 x 492		ESD36...	588 €	494 €	+1.08€ éco.
40 cm	403 x 433 x 492		ESD37...	604 €	516 €	+1.08€ éco.
50 cm	503 x 433 x 492		ESD21...	623 €	539 €	+1.08€ éco.
60 cm	603 x 433 x 492		ESD22...	651 €	568 €	+1.67€ éco.
70 cm	703 x 433 x 492		ESD23...	680 €	598 €	+1.67€ éco.
80 cm	803 x 433 x 492		ESD24...	726 €	640 €	+1.67€ éco.
90 cm	903 x 433 x 492		ESD25...	754 €	659 €	+1.67€ éco.
100 cm	1003 x 433 x 492		ESD26...	791 €	699 €	+1.67€ éco.
110 cm	1103 x 433 x 492		ESD27...	826 €	733 €	+2.33€ éco.
120 cm	1200 x 433 x 492		ESD28...	860 €	759 €	+2.33€ éco.

NICHE BASSE SUR-MESURE

Niche ouverte assemblée avec dos et intérieur assorti. Vide technique 83 mm. Doit être recouverte soit d'un plan vasque, soit d'un plateau de recouvrement.

de 200 à 500 mm

L x 216 x 492

de 501 à 1000 mm

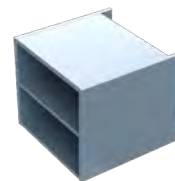
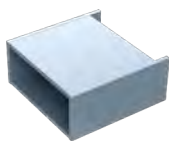
L x 216 x 492

de 200 à 500 mm

L x 433 x 492

de 501 à 1000 mm

L x 433 x 492



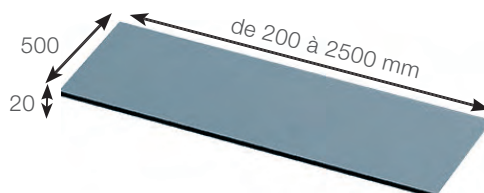
1 étagère réglable

	NICH49.SM1.H22...	NICH49.SM2.H22...	NICH49.SM1.H43...	NICH49.SM2.H43...
<i> finition brillante</i>	1507 € /ML	1103 € /ML	2087 € /ML	1351 € /ML
<i> finition satinée</i>	1392 € /ML	871 € /ML	1739 € /ML	1160 € /ML
	+1.08€ éco.	+1.08€ éco.	+1.67€ éco.	+1.67€ éco.

PLATEAU DE RECOUVREMENT

Plateau non percé, en MDF E0,5 laqué 2 faces, épaisseur 19 mm, coins arrondis rayon 2 mm. A utiliser en plan de toilette avec sous-vasque et vasque à poser ou en plateau de recouvrement sur un sous-plan pour réalisation de commodes. La surface ne doit pas être exposée trop longtemps à de l'eau stagnante et doit être essuyée rapidement. Prévoir 2 mm supplémentaires de recouvrement par rapport à la largeur totale des meubles.

Disponible dans tous les décors de la gamme.



		<i> finition brillante</i>	<i> finition satinée</i>	
de 200 à 599 mm	PLAT50.SM1.L19...	388 € /ML	385 € /ML	+0.47€ éco.
de 600 à 1000 mm	PLAT50.SM2.L19...	333 € /ML	295 € /ML	+0.47€ éco.
de 1001 à 1600 mm	PLAT50.SM3.L19...	325 € /ML	265 € /ML	+0.47€ éco.
de 1601 à 2500 mm	PLAT50.SM4.L19...	320 € /ML	222 € /ML	+0.47€ éco.



Meuble de complément

H 90 CM

Système d'ouverture pousse-lâche. 3 étagères verre

Armoire P17 1 porte

306 x 898 x 170



Ferrage gauche

EXT50...

502 €

finition brillante

finition satinée

454 €

+0.68€ éco.

Armoire P17 2 portes

606 x 898 x 170



Ferrage droite

EXT51...

502 €

454 €

+0.68€ éco.

EXT52...

720 €

615 €

+0.68€ éco.

H 104 CM

Système d'ouverture pousse-lâche. Miroir double faces. 3 étagères verre

Armoire P16 1 porte

351 x 1044 x 160



Ferrage gauche

GLS124...

640 €

580 €

+1.5€ éco.

Ferrage droite

GLS125...

640 €

580 €

+1.5€ éco.

Armoire P35 1 porte

351 x 1044 x 340



Ferrage gauche

GLS78...

881 €

765 €

+2.33€ éco.

Ferrage droite

GLS79...

881 €

765 €

+2.33€ éco.

H 135 CM

Système d'ouverture pousse-lâche. 3 étagères verre

Colonne P17 1 porte

308 x 1349 x 174



Ferrage gauche

EXT120...

709 €

finition brillante

finition satinée

604 €

+1.5€ éco.

Ferrage droite

EXT121...

709 €

604 €

+1.5€ éco.

Colonne P35 1 porte

308 x 1349 x 356



Ferrage gauche

EXT62...

927 €

739 €

+2.33€ éco.

Ferrage droite

EXT63...

927 €

739 €

+2.33€ éco.

Colonne P17 2 portes

608 x 1349 x 174



EXT122...

1007 €

845 €

+2.33€ éco.

Colonne P35 2 portes

608 x 1349 x 356



EXT64...

1230 €

987 €

+3.25€ éco.

H 154 CM

Système d'ouverture pousse-lâche. Miroir double faces. 4 étagères verre

Colonne P17 1 porte

350 x 1536 x 170



Ferrage gauche

GLS142...

750 €

finition brillante

finition satinée

686 €

+2.33€ éco.

Ferrage droite

GLS143...

750 €

686 €

+2.33€ éco.

Colonne P35 1 porte

350 x 1536 x 340



Ferrage gauche

GLS140...

1022 €

912 €

+3.25€ éco.

Ferrage droite

GLS141...

1022 €

912 €







+3.25€ éco.






ARMOIRE DE TOILETTE PORTES BATTANTES






Armoire de toilette sans éclairage avec côtés en MDF E0,5 laqué décor épaisseur 20 mm. Caisson en panneau aggloméré mélaminé. Dos anthracite. Profondeur intérieure: 129 mm. Fixation murale par boîtiers réglables.





Rangement intérieur avec étagères en verre. 2 ou 3 portes, **miroir sur panneau**, épaisseur 20 mm.

	60 cm	70 cm	80 cm	90 cm	100 cm	110 cm
	602 x 640 x 170	702 x 640 x 170	802 x 640 x 170	902 x 640 x 170	1002 x 640 x 170	1102 x 640 x 170
						
	2 portes réversibles 2 étagères verre		3 portes 6 étagères verre 2 séparations		3 portes 6 étagères verre 2 séparations	
	AT01A.060.L19...	AT01A.070.L19...	AT01A.080.L19...	AT01A.090.L19...	AT01A.100.L19...	AT01A.110.L19...
<i> finition brillante</i>	570 €	580 €	667 €	686 €	717 €	731 €
<i> finition satinée</i>	528 €	537 €	626 €	643 €	674 €	689 €
	+1.5€ éco.	+1.5€ éco.	+1.5€ éco.	+2.33€ éco.	+2.33€ éco.	+2.33€ éco.

	120 cm	130 cm	140 cm
	1202 x 640 x 170	1302 x 640 x 170	1402 x 640 x 170
			
	2 grandes portes 1 porte 6 étagères verre 2 séparations		2 grandes portes 1 porte 6 étagères verre 2 séparations
	AT01A.12A.L19...	AT01A.12B.L19...	AT01A.13B.L19...
<i> finition brillante</i>	744 €	760 €	772 €
<i> finition satinée</i>	701 €	717 €	730 €
	+2.33€ éco.	+2.33€ éco.	+3.25€ éco.

Armoire de toilette sans éclairage avec côtés en MDF E0,5 laqué décor épaisseur 20 mm. Caisson en panneau aggloméré mélaminé. Dos anthracite. Profondeur intérieure: 129 mm. Fixation murale par boîtiers réglables. Rangement intérieur avec étagères en verre. 2 ou 3 portes, **miroir double-faces** épaisseur 6 mm.

	60 cm	70 cm	80 cm	90 cm	100 cm
	602 x 640 x 155	702 x 640 x 155	802 x 640 x 155	902 x 640 x 155	1002 x 640 x 155
					
	2 portes réversibles 2 étagères verre			3 portes 6 étagères verre 2 séparations	
	ATDF01A.060.L19...	ATDF01A.070.L19...	ATDF01A.080.L19...	ATDF01A.090.L19...	ATDF01A.100.L19...
<i> finition brillante</i>	766 €	771 €	969 €	979 €	1001 €
<i> finition satinée</i>	723 €	728 €	927 €	936 €	959 €
	+1.5€ éco.	+1.5€ éco.	+1.5€ éco.	+1.5€ éco.	+1.5€ éco.

	110 cm	120 cm	130 cm	140 cm
	1102 x 640 x 155	1202 x 640 x 155	1302 x 640 x 155	1402 x 640 x 155
				
	3 portes 6 étagères verre 2 séparations		2 grandes portes 1 porte 6 étagères verre 2 séparations	
	ATDF01A.110.L19...	ATDF01A.12A.L19...	ATDF01A.13B.L19...	ATDF01A.14B.L19...
<i> finition brillante</i>	1007 €	1013 €	1033 €	1080 €
<i> finition satinée</i>	965 €	971 €	991 €	1037 €
	+1.5€ éco.	+2.33€ éco.	+2.33€ éco.	+2.33€ éco.

ARMOIRE DE TOILETTE AVEC MIROIR

Porte relevable. Système d'ouverture pousse-lâche. Sablage partiel pour prise de main. Étagère réglable. Fixations invisibles réglables. Vide technique 11 mm.

	60 cm	90 cm	60 cm	90 cm
	603 x 433 x 170	903 x 433 x 170	603 x 433 x 170	903 x 433 x 170
				
	1 étagère bois Porte relevable		1 étagère bois Porte relevable	
	EXAT60...	EXAT90...	EXT96...	EXT97...
<i> finition brillante</i>	484 €	534 €	536 €	625 €
<i> finition satinée</i>	465 €	512 €	484 €	563 €
	+1.5€ éco.	+1.5€ éco.	+1.08€ éco.	+1.08€ éco.

MEUBLE HAUT PORTE RELEVABLE

Fixations invisibles réglables. Étagère réglable. Système d'ouverture pousse-lâche. Vide technique 11 mm.

BANDEAU LED POUR ARMOIRE DE TOILETTE PORTES BATTANTES

Bandeau éclairant avec LED intégrée pour armoire de toilette. Eclairage CII IP44. Bandeau en MDF E0,5 laqué, épaisseur 20 mm.



				<i> finition brillante</i>	<i> finition satinée</i>
60 cm	604 x 19 x 225	6.5 W	BLED23.060.L19...	279 €	258 €
70 cm	704 x 19 x 225	6.5 W	BLED23.070.L19...	294 €	272 €
80 cm	804 x 19 x 225	6.5 W	BLED23.080.L19...	301 €	283 €
90 cm	904 x 19 x 225	11 W	BLED23.090.L19...	322 €	301 €
100 cm	1004 x 19 x 225	11 W	BLED23.100.L19...	339 €	312 €
110 cm	1104 x 19 x 225	11 W	BLED23.110.L19...	362 €	328 €
120 cm	1204 x 19 x 225	14.4 W	BLED23.120.L19...	395 €	357 €
130 cm	1304 x 19 x 225	14.4 W	BLED23.130.L19...	414 €	362 €
140 cm	1404 x 19 x 225	14.4 W	BLED23.140.L19...	437 €	390 €





FILEUR LATÉRAL

Fileur façade décor assorti au meuble, plaqué 4 chants. Livré avec contre fileur (larg. 30mm) pour assurer la fixation sur le caisson (visserie à bois fournie). Les fileurs sont à ajuster au mur sur chantier, cela permet de rattraper les irrégularités du mur. Nous conseillons une largeur de fileur de 30mm minimum pour dégager l'ouverture des poignées et permettre une ouverture à 90°. Les fileurs mesurent 150mm ce qui permet aisément de les couper en 2 pour obtenir 2 fileurs latéraux.

			<i> finition brillante</i>	<i> finition satinée</i>	
hauteur 21.6 cm	150 x 216 x 19	EXA.FIL.LAT.150....	67 €	60 €	+0.06€ éco.
hauteur 43.3 cm	150 x 433 x 19	EXB.FIL.LAT.150....	81 €	71 €	+0.1€ éco.

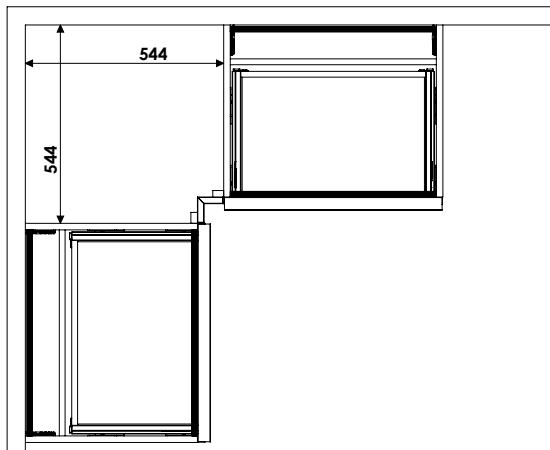


FILEUR D'ANGLE

Fileur façade décor assorti au meuble, plaqué 4 chants, assemblé en coupe d'onglet à 90°. Livré avec 2 contre fileurs (larg. 30mm) pour assurer la fixation sur le caisson (visserie à bois fournie). Les dimensions du fileur ont été définies pour dégager l'ouverture des poignées et permettre une ouverture à 90°.

			<i> finition brillante</i>	<i> finition satinée</i>	
hauteur 21.6 cm	70 x 70 x 216 x 19	EXA.FIL.A90.70X70....	89 €	78 €	+0.06€ éco.
hauteur 43.3 cm	70 x 70 x 433 x 19	EXB.FIL.A90.70X70....	108 €	92 €	+0.1€ éco.

Schéma de positionnement du fileur d'angle



TABOURET

Structure acier laqué blanc mat, tube 20 x 20 mm. Hauteur assise 580 mm

400 x 660 x 400



TAB01BM...

Finition brillante

524 €

Finition satinée

500 €

+0.33€ éco.

ETAGÈRE

Etagère en MDF E0,5 laqué sur les 2 faces, épaisseur 19 mm, coins arrondis rayon 2 mm
Distance max entre 2 fixations : 60 cm.



			<i> finition brillante</i>	<i> finition satinée</i>	
40 cm	400 x 19 x 140	ETAG14.040.L19...	94 €	79 €	+0.06€ éco.
60 cm	600 x 19 x 140	ETAG14.060.L19...	104 €	91 €	+0.06€ éco.
90 cm	900 x 19 x 140	ETAG14.090.L19...	129 €	104 €	+0.1€ éco.
120 cm	1200 x 19 x 140	ETAG14.120.L19...	151 €	123 €	+0.1€ éco.

Lot de 2 fixations

30 x 60 x 105



chromé brillant

ETAGFIX04CHB

42 €

+0.02€ éco.



noir mat

ETAGFIX04NM

42 €

+0.02€ éco.



ACCESSOIRE POUR ARMOIRE DE TOILETTE

BANDEAU LED POUR ARMOIRE DE TOILETTE PORTES BATTANTES



Bandeau méthacrylate éclairant avec LED intégrée pour armoire de toilette. 12V/IP44. Profilés de finition latéraux en inox. Convertisseur 30W. Incompatible avec ATPC.

60 cm	597 x 14 x 240	11.5 W	BLED24.060.CH	258 €	+0.17€ DEEE
70 cm	697 x 14 x 240	13 W	BLED24.070.CH	292 €	+0.17€ DEEE
80 cm	797 x 14 x 240	15 W	BLED24.080.CH	337 €	+0.17€ DEEE
90 cm	897 x 14 x 240	17 W	BLED24.090.CH	361 €	+0.17€ DEEE
100 cm	997 x 14 x 240	19 W	BLED24.100.CH	388 €	+0.17€ DEEE
120 cm	1197 x 14 x 240	23 W	BLED24.120.CH	429 €	+0.17€ DEEE
140 cm	1397 x 14 x 240	27 W	BLED24.140.CH	480 €	+0.17€ DEEE



ACCESSOIRE POUR ARMOIRE DE TOILETTE

Ruban LED multi-usage avec sensor tactile recoupable tous les 50 cm. CII IP44.

Bloc-prise et interrupteur. Classe I IP44. A intégrer soi-même dans une armoire de toilette. Alu mat

Bloc prise avec 2 ports USB. A intégrer soi-même dans une armoire de toilette. Alu mat

Rétro-éclairage LED			Bloc prise-inter	Bloc prise USB
L 1650	L 2150	L 2350	140 x 63 x 45	140 x 63 x 45
RETROLED.CL165	RETROLED.CL215	RETROLED.CL235	INTPRIS.02.FR	USBPRIS.02.FR
126 €	131 €	142 €	56 €	70 €
+0.17€ DEEE	+0.17€ DEEE	+0.17€ DEEE	+0.02€ DEEE	+0.02€ DEEE

PORTE SERVIETTE

PORTE-SERVIETTE

A fixer sous le plan de toilette (EXPLAN, EXTOP, PLTOP) ou à l'avant du plan de toilette (NXPLAN, NXTOP, SXPLAN, SXTOP). Perçage à effectuer sur chantier.

Porte-serviette adapté à la fixation sur l'équerre des plateaux. Visserie non fournie. Alu brillant

frontal 60 cm	frontal 90 cm	frontal 120 cm	frontal 50 cm	PS gauche	PS droit
550 x 84 x 30	850 x 84 x 30	1150 x 84 x 30	550 x 60 x 30	150 x 46 x 350	
Alu brillant fourni avec inserts et visserie			noir mat incompatible avec PLTOP fourni avec 2 vis M4x25		
PS06CHB	PS07CHB	PS08CHB	PS10NM	PS04CHB	PS05CHB
107 €	123 €	135 €	83 €	90 €	90 €
+0.09€ éco.	+0.05€ éco.	+0.05€ éco.	+0.05€ éco.	+0.02€ éco.	+0.02€ éco.

A fixer sur le côté du meuble. Perçage à effectuer sur chantier.

Porte serviette latéral

	50 x 10 x 350	
blanc mat PS09BM	chromé brillant PS09CHB	noir mat PS09NM
61 €	61 €	61 €
+0.02€ éco.	+0.02€ éco.	+0.02€ éco.

MIROIR UNIVERSEL



MIROIR CADRE CHROMÉ

Miroir 4mm sur cadre en ABS revêtu d'un film aluminium, avec pitons de fixation. Pose à l'horizontale ou à la verticale. Vide technique 18 mm.

80 cm	800 x 900 x 22		SAMIRG80AL	186 €
90/60 cm	900 x 600 x 22		SAMIRG90AL	179 €
90 cm	900 x 1200 x 22		PLMIR04AL	279 €
120 cm	1200 x 600 x 22		SAMIRG120AL	223 €



MIROIR CADRE NOIR

Miroir 4mm sur cadre en ABS revêtu d'un film aluminium noir, avec pitons de fixation. Pose à l'horizontale ou à la verticale. Vide technique 18 mm.

90/60 cm	900 x 600 x 26		SAMIRG90NM	283 €
120 cm	1200 x 600 x 26		SAMIRG120NM	327 €



MIROIR CADRE ARRONDI NOIR

Miroir 4 mm avec cadre saillant en aluminium laqué noir mat, épaisseur 2 mm. Pose verticale. Vide technique 25mm.

60 cm
600 x 1000 x 50

Noir mat
MIRCAR.100X60.NM
460 €



MIROIR SUR MESURE

Communiquez H et L lors de votre commande. Surface max 2 m². mini. de facturation 0,4 m²

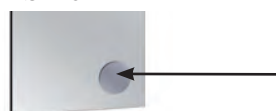
Miroir cadre alu	Miroir cadre noir	Miroir retrait de 30
Miroir 4mm sur cadre en ABS revêtu d'un film aluminium, avec pitons de fixation. Vide technique 18 mm.	Miroir 4mm sur cadre aluminium anodisé noir, avec pitons de fixation. Vide technique 23 mm.	Miroir 4mm avec cadre en retrait de 30 mm en ABS. Crochets de fixation fournis. Vide technique 22mm.
L (max. 2500 mm) x H x 22	L (max. 2500 mm) x H x 26	L (max. 2500 mm) x H x 26
		
MIR20SM.AL 391 € /M²	MIR27SM.NM 569 € /M²	MIRRET30.SM.AL 414 € /M²

ACCESSOIRE MIROIR

Loupe grossissante x3. Fournie avec plaque magnétique de 400x140 mm à coller derrière le miroir. La loupe peut ainsi se positionner sur toute la surface de la plaque magnétique. Compatible avec tous les miroirs cadre alu (entre autre SAMIRG, MIR20, MIR27, MIRRET30 ...)

Miroir loupe magnétique

Ø 140 x 11



MIR.KITLOU01.AN
78 €

MIROIR ÉCLAIRANT SUR-MESURE

**Communiquez H et L lors de votre commande.
Surface max 2 m² - mini. de facturation 0,4 m²**



MIROIR RÉTRO-LED

Miroir 4mm avec cadre en retrait de 16 mm en ABS, intégrant LED périphérique protégée par couvercle transparent. Ruban LED 4,8W/m, câblé avec transformateur IP44. Crochets de fixation fournis. Vide technique 22mm.

L (max. 2500 mm) x H x 26

inférieur 0.7 m²



MIRRET16.SM1.LED

945 € /M²

supérieur ou égal à 0.7 m²

MIRRET16.SM2.LED

592 € /M²



MIROIR RÉTRO-LED

Miroir avec éclairage intégré LED, Classe II IP 44, 10W/m. Système anti-buée 30W, 60W si >1m². Vide technique 30 mm. Jusqu'à 1m², 1 résistance centrée, au-delà, 2 résistances réparties sur la largeur.

L (Min 500 mm -max. 2500 mm) x H x 37

entre 0 et 0,5 m²



MIRLED.CAD35.SM1

644 € /U

entre 0,51 et 1 m²

MIRLED.CAD35.SM2

918 € /U

entre 1,01 et 1,5 m²

MIRLED.CAD35.SM3

1308 € /U

entre 1,51 et 2 m²

MIRLED.CAD35.SM4

1720 € /U



MIROIR CADRE SABLÉ

Miroir avec éclairage intégré LED, 10W/m. Classe II IP 44. Film anti-bris. Cadre métallique laqué blanc mat. Système anti-buée 30W, 60W si >1m², avec extinction automatique au bout de 30 minutes. Interrupteur sensor tactile on/off/variateur et interrupteur changement de température. Vide technique 25 mm. Le ruban LED peut être remplacé.

L (Min 500 mm -max. 2500 mm) x H x 31

entre 0 et 0,5 m²



MIRECL.CS30.SM1.BM.LED

832 € /U +0.08€ DEEE

entre 0,51 et 1 m²

MIRECL.CS30.SM2.BM.LED

1082 € /U +0.08€ DEEE

entre 1,01 et 1,5 m²

MIRECL.CS30.SM3.BM.LED

1523 € /U +0.08€ DEEE

entre 1,51 et 2 m²

MIRECL.CS30.SM4.BM.LED

1869 € /U +0.08€ DEEE



MIROIR 2 LIGNES SABLÉES

Miroir avec éclairage intégré LED, 10W/m. Classe II IP 44. Film anti-bris. Cadre métallique laqué blanc mat. Système anti-buée 30W, 60W si >1m², avec extinction automatique au bout de 30 minutes. Interrupteur sensor tactile on/off/variateur et interrupteur changement de température. Vide technique 25 mm. La LED peut être remplacée.

L (Min 500 mm -max. 2500 mm) x H x 31

entre 0 et 0,5 m²



MIRECL.2LS.SM1.BM.LED

775 € /U +0.08€ DEEE

entre 0,51 et 1 m²

MIRECL.2LS.SM2.BM.LED

1029 € /U +0.08€ DEEE

entre 1,01 et 1,5 m²

MIRECL.2LS.SM3.BM.LED

1428 € /U +0.08€ DEEE

entre 1,51 et 2 m²

MIRECL.2LS.SM4.BM.LED

1764 € /U +0.08€ DEEE



MIROIR ÉCLAIRANT



MIROIR CADRE SABLÉ

Miroir avec éclairage intégré LED, Classe II IP 44, film anti-bris. Cadre métallique laqué blanc mat. Système anti-buée avec extinction automatique au bout de 30 minutes. Interrupteur sensor tactile on/off/variableur et interrupteur changement de température. Vide technique 25 mm. Le ruban LED peut être remplacé.

60 cm	600 x 700 x 31
80 cm	800 x 700 x 31
90 cm	900 x 700 x 31
120 cm	1200 x 700 x 31
140 cm	1400 x 700 x 31



		Puissance LED / Anti-buée	
MIRECL.CS30.01.BM.LED	21W / 20W		430 € +0.08€ DEEE
MIRECL.CS30.03.BM.LED	25W / 25W		498 € +0.08€ DEEE
MIRECL.CS30.04.BM.LED	28W / 25W		534 € +0.08€ DEEE
MIRECL.CS30.07.BM.LED	38W / 35W		700 € +0.08€ DEEE
MIRECL.CS30.09.BM.LED	45W / 40W		785 € +0.08€ DEEE



MIROIR 2 LIGNES SABLÉES

Miroir avec éclairage intégré LED, Classe II IP 44. Film anti-bris. Cadre métallique laqué blanc mat. Système anti-buée avec extinction automatique au bout de 30 minutes. Interrupteur sensor tactile on/off/variableur et interrupteur changement de température. Vide technique 25 mm. La LED peut être remplacée.

60 cm	600 x 700 x 31
80 cm	800 x 700 x 31
90 cm	900 x 700 x 31
120 cm	1200 x 700 x 31
140 cm	1400 x 700 x 31



		Puissance LED / Anti-buée	
MIRECL.2LS.01.BM.LED	10W / 20W		398 € +0.08€ DEEE
MIRECL.2LS.03.BM.LED	14W / 25W		475 € +0.08€ DEEE
MIRECL.2LS.04.BM.LED	18W / 25W		514 € +0.08€ DEEE
MIRECL.2LS.07.BM.LED	24W / 35W		684 € +0.08€ DEEE
MIRECL.2LS.09.BM.LED	28W / 40W		767 € +0.08€ DEEE



MIROIR LED CONNECTÉ BLUETOOTH



Miroir avec enceintes intégrées dans les profils latéraux, puissance des enceintes 2x6W. Connection Bluetooth avec téléphone portable ou tablette. 3 boutons, rétro-éclairés, centrés pour le réglage de la couleur de lumière (chaud, neutre ou froid), l'intensité de lumière et le son on/off. Classe II IP44, 30W. Système anti-buée. Pose et installation simples (1 seul câble à prévoir).

90 cm
900 x 700 x 55



120 cm
1200 x 700 x 55



9 W
MIRLED.BLUE04
962 €



12 W
MIRLED.BLUE07
1049 €

MIROIR ROND



MIROIR SUNSET



Miroir rond 4mm sur profil aluminium cintré en retrait en ABS intégrant LED périphérique protégée par couvercle transparent. Joint de protection en partie basse. Ruban LED 7W/m, câblé avec transformateur IP44, avec pitons de fixation. Sans interrupteur. Vide technique 23mm. La LED peut être remplacée. Rotation à 90° possible. La partie coupée n'est pas prévue pour être visible (joint d'étanchéité).

120 cm

1200 x 1000 x 26

140 cm

1400 x 1200 x 26



18 W

MIRRET.SUN120.LED

670 €

+0.17€ DEEE

MIRRET.SUN140.LED

770 €

+0.17€ DEEE



MIROIR ROND RÉTRO LED



Miroir rond 4 mm sérigraphié sur cadre métallique en retrait avec LED en périphérie. Ruban LED 4.8 W/m, câblé avec transformateur. Vide technique 20mm. Sans interrupteur. Classe II IP44

ø 80 cm

ø 800 x 30



10.6 W
noir mat

MIRRET.RD80.NM.LED

425 €

+0.17€ DEEE

10.6 W
gold

MIRRET.RD80.GO.LED

425 €

+0.17€ DEEE

COMPLÉMENT

MIROIR ROND COUPOLE

Miroir épaisseur 4 mm dans coupole métallique laqué mat. Vide technique de 415x115 mm

65 cm

Ø 650 x 64



Noir mat

MIRCOU.RD65.NM

362 €

MIROIR ROND NOIR AVEC LANIÈRE



Cadre métallique noir avec lanière en cuir synthétique et boucles chromé noir. Traitement anti-rouille. Fourni avec patère de fixation métal laqué noir et vis double filet. Film anti-bris. Interrupteur en façade. Classe II IP44. Les leds ne sont pas remplaçables.

70 cm

Ø 700 x 35



8.4 W

STEMIR70NM.LED

437 €



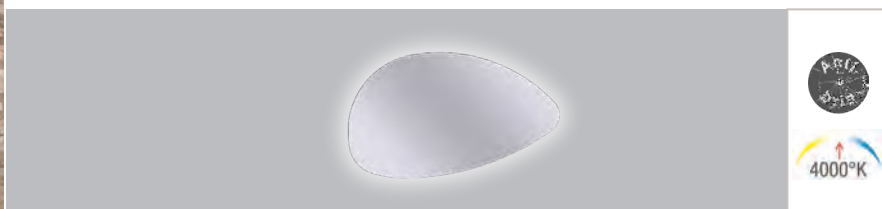


MIROIR GALET RÉTRO LED

Miroir 4mm en forme de galet avec cadre en retrait et retro éclairage. Classe II IP 44. Cadre métallique laqué blanc mat. Système anti-buée avec extinction automatique au bout de 30 minutes. Sans interrupteur. Vide technique 25 mm. La LED peut être remplacée.

120 cm

1200 x 700 x 28



LED 25W + Anti-buée 25W

MIRRET.GAL120.LED

563 €

+0.08€ DEEE



MIROIR ÉCLAIRANT

Miroir en retrait par rapport au cadre avec éclairage intégré LED, Classe II IP 44, LED 30W + anti buée 25W. Eclairage indirect dans cadre métallique laqué blanc mat. Système anti-buée avec extinction automatique au bout de 30 minutes. Interrupteur sensor tactile on/off/variableur et interrupteur changement de température. Vide technique 25mm, logement branchement 450x450mm. Le ruban LED peut être remplacé.

ø 80 cm

ø 800 x 31



MIRREC.RD80.BM.LED

596 €

+0.08€ DEEE

MIROIR ROND



Miroir rond 4mm sur cadre rectangulaire en retrait en ABS, avec pitons de fixation. Vide technique 23mm.

Profondeur 28



ø 600 MIRRET.RD60.AL

204 €

ø 700 MIRRET.RD70.AL

226 €

ø 800 MIRRET.RD80.AL

278 €

ø 900 MIRRET.RD90.AL

317 €

ø 1000 MIRRET.RD100.AL

350 €

ø 1200 MIRRET.RD120.AL

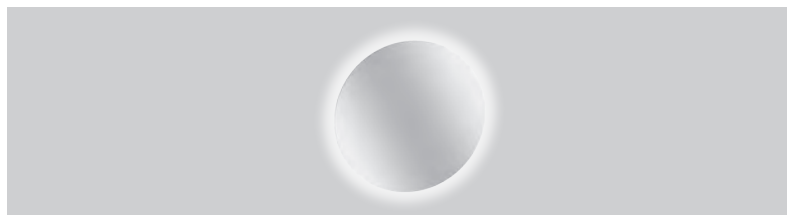
451 €

MIROIR ROND RÉTRO LED



Miroir rond 4mm sur profil aluminium cintré en retrait en ABS intégrant LED périphérique protégée par couvercle transparent. Ruban LED 10,8W/m, câblé avec transformateur IP44, avec pitons de fixation. Sans interrupteur. Vide technique 23mm. La LED peut être remplacée.

Profondeur 28



ø 600

18 W

MIRRET.RD60.LED

351 €

+0.08€ DEEE

ø 700

22 W

MIRRET.RD70.LED

391 €

+0.08€ DEEE

ø 800

25 W

MIRRET.RD80.LED

425 €

+0.08€ DEEE

ø 900

28 W

MIRRET.RD90.LED

514 €

+0.08€ DEEE

ø 1000

32 W

MIRRET.RD100.LED

558 €

+0.08€ DEEE

ø 1200

39 W

MIRRET.RD120.LED

659 €

+0.17€ DEEE

MIROIR OVAL



MIROIR OVAL

Miroir oval 4mm sans cadre, avec crochets de fixation. Vide technique 18mm.

MIROIR OVAL CADRE ALU NOIR

Miroir oval 4mm avec cadre aluminium noir cintré. Vide technique 24mm.

50 cm

500 x 900 x 22



MIROV1.90X50

170 €

500 x 900 x 28



MIROV1.90X50.NM

242 €



MIROIR OVAL RÉTRO LED

Miroir oval 4mm avec cadre en retrait de 12 mm en aluminium, intégrant LED périphérique protégée par couvercle transparent. Ruban LED 10,8W/m, câblé avec transformateur IP44. Crochets de fixation fournis. Vide technique 13 mm.

50 cm

500 x 900 x 22



10.8 W

MIRRET.OV1.90X50.LED

385 €

+0.08€ DEEE



MIROIR OVAL LED

Miroir oval 4mm sérigraphié sur cadre métallique en retrait intégrant LED périphérique. Ruban LED 4.8 W/m, câblé avec transformateur. Vide technique 20mm. Sans interrupteur. Classe II IP44

45 cm

450 x 900 x 24



10.1 W
noir mat

MIRRET.OV2.90X45.NM.LED

385 €

+0.17€ DEEE



10.1 W
gold

MIRRET.OV2.90X45.GO.LED

385 €

+0.17€ DEEE



ECLAIRAGE



Retrouvez le tableau de compatibilité des éclairages avec les miroirs p.188

ECLAIRAGE

La durée de vie des LED est d'environ 40000 heures (env. 5 ans). Les ampoules ne sont pas remplaçables.

Eclairage LED

280 x 35 x 110	494 x 35 x 110	493 x 26 x 155	300 x 51 x 102
LED 1 x 6W Classe II, IP44 avec convertisseur	LED 1 x 6W Classe II, IP44 avec convertisseur	Blanc mat - LED 1 x 6W Classe II, IP44 avec convertisseur	LED 1 x 5W Classe II, IP44 convertisseur intégré. Corps ABS chromé brillant
SASPOT01 130 € +0.08€ DEEE	SASPOT04 173 € +0.08€ DEEE	SASPOT06 146 € +0.17€ DEEE	TESPOT01 65 € +0.08€ DEEE
			TESPOT01NM 73 € +0.08€ DEEE

ECLAIRAGE

SUSPENSION LED

APPLIQUE MURALE

Applique LED en ABS avec diffuseur. Fixation par pince pour miroir 5mm maximum. Serrage par vis nylon.

Suspension LED E27 4W à filament. Fixation par vis sur le chant du miroir. Câble d'alimentation 2000m.

Eclairage LED	Suspension miroir	Applique LED murale
<p>Ø 90 x 93</p> <p>5W Classe II IP44 convertisseur intégré. Embase chromée</p> <p>RDSPOT01 50 € +0.08€ DEEE</p>	<p>240 x 150</p> <p>E27 - 4W Classe II IP44 métal noir mat</p> <p>SUSPOT01NM 120 € +0.27€ DEEE</p>	<p>Ø 170 x 217 x 316</p> <p>LED E14 - 7W - 230V - CII IP24 métal noir mat convertisseur intégré</p> <p>APPL03.NM 135 € +0.17€ DEEE</p>

RÉGLLETTE LED

La durée de vie des LED est d'environ 40000 heures (env. 5 ans). Les ampoules ne sont pas remplaçables. Longueur max 2500 mm. 9,6 Watts/m. Classe II IP44, ruban LED 30W. Avec convertisseur. Epaisseur 18mm. Profilé aluminium anodisé avec embouts latéraux de finition noir mat ou alu mat. Compatible avec les miroirs cadre alu (entre autre SAMIRG, MIR20SM, MIR27SM...).

	Noir mat	alu mat	
de 200 à 599	RLED01.SM1.NM	RLED01.SM1.AL	128 € /U* +0.17€ DEEE
de 600 à 1000	RLED01.SM2.NM	RLED01.SM2.AL	224 € /U* +0.17€ DEEE
de 1001 à 1600	RLED01.SM3.NM	RLED01.SM3.AL	255 € /U* +0.17€ DEEE
de 1601 à 2500	RLED01.SM4.NM	RLED01.SM4.AL	298 € /U* +0.17€ DEEE

*prix forfaitaire

ACCESSOIRE COMMANDE ÉCLAIRAGE

Interrupteur radio émetteur, sans fil, à encastrer diam 35mm, permettant de commander un éclairage à distance. Portée 30m en champ libre. Récepteur 230V 500W max. Un interrupteur peut commander jusqu'à 9 récepteurs (dans ce cas commander plusieurs kits). Idéal pour gérer une sortie de fil non commandée. Classe 2 / Hors volume.

Support mural pour interrupteur radio. En applique. Idéal pour être posé à l'entrée de la pièce. alu mat

Sensor pour commande d'éclairage (voir tableau de compatibilité). A percer dans le châssis ABS des miroirs du cadre alu. Fourni avec switch : 83 x 35 x 19 mm. Entrée/ sortie 230V. Longueur câble : 2m.

Interrupteur radio	Support mural pour interrupteur radio	Interrupteur sensor
<p>Ø32 x 12</p> <p>INTRF.01.AL 98 € +0.02€ DEEE</p>	<p>42 x 105 x 15</p> <p>SUPRF.01.AL 14 € +0.03€ éco.</p>	<p>Ø13</p> <p>ECLSEN.01 56 € +0.02€ DEEE</p>

MITIGEUR

LÉGENDE :



Entraxe entre le perçage mitigeur et le bec



Distance entre l'axe du perçage du mitigeur haut et le bord du bol à poser



Hauteur du plan au bec



Distance entre le mur et le bec

Retrouvez le tableau de compatibilité des mitigeurs avec les vasques p.189



MITIGEUR SANS TIRETTE

Mitigeur KALA

50 x 161 x 152

↑ 117 mm - → 110 mm - Bec droit



MITKALA161

272 €

+0.01€ éco.



MITKALA161BM

289 €

+0.01€ éco.



MITKALA161NM

289 €

+0.01€ éco.

Mitigeur TIME

49 x 145 x 158

↑ 65 mm - → 125 mm - Bec incliné



MITTIME145BM

249 €

+0.01€ éco.



MITTIME145NM

249 €

+0.01€ éco.

Mitigeur ITALIC

42 x 136 x 179

↑ 103 mm - → 118 mm - Mousseur inclinable



MITITAL136CHB

252 €

+0.01€ éco.



MITITAL136CHB.NM

273 €

+0.01€ éco.

Mitigeur FABRIK

48 x 231 x 190

↑ 176 mm - → 151 mm ↑ 176 mm - → 151 mm



MITFAB231IB

230 €

+0.01€ éco.



MITFAB231NM

230 €

+0.01€ éco.

Bec incliné, molette réversible
Vidage en laiton, assorti

MITIGEUR AVEC TIRETTE

Mitigeur DORA

48 x 155 x 345

↑ 100 mm - → 122 mm - Bec droit



Vidage en laiton, assorti

MITDORA155IB

432 €

+0.01€ éco.



Vidage en laiton, assorti

MITDORA155CHB

307 €

+0.01€ éco.

Mitigeur ECHO

50 x 148 x 177

↑ 96 mm - → 135 mm



Bec incliné
Vidage en laiton, assorti

MITECHO148GO

445 €

+0.01€ éco.

Mitigeur ALBA

48 x 165 x 170

↑ 60 mm - → 145 mm



Bec incliné
Vidage en laiton

MITALBA165

259 €

+0.01€ éco.

COMPLÉMENT

MITIGEUR SANS TIRETTE

Mitigeur FIGARO

45 x 188 x 175

↑ 124 mm - → 133 mm



Bec incliné
Vidage assorti

MITFIG188CHB

260 €

+0.01€ éco.

↑ 124 mm - → 133 mm



Bec incliné
Vidage assorti

MITFIG188NM

320 €

+0.01€ éco.

↑ 121 mm - → 140 mm



Bec incliné
Vidage assorti

MITDRAK200CHB

250 €

+0.01€ éco.

↑ 121 mm - → 140 mm



Bec incliné
Vidage assorti

MITDRAK200NM

310 €

+0.01€ éco.

MITIGEUR HAUT SANS TIRETTE

Mitigeurs hauts, livrés avec flexibles de raccordement sans bonde de vidage assortie. Ils sont à prévoir avec les vasques à poser.

Mitigeur ITALIC haut

42 x 256 x 221

↑ 223 mm - → 167 mm - □ 50 mm



Mousseur inclinable

MITITAL256CHB.NM

405 €

+0.01€ éco.



Mousseur inclinable

MITITAL256CHB

389 €

+0.01€ éco.

↑ 243 mm - → 175 mm - □ 100 mm



Mousseur inclinable

MITHELA285CHB

503 €

+0.01€ éco.

Mitigeur TIME haut

49 x 222 x 158

↑ 224 mm - → 125 mm - □ 50 mm



Bec incliné

MITTIME222NM

432 €

+0.01€ éco.

Mitigeur DORA haut

48 x 335 x 345

↑ 275 mm - → 125 mm - □ 50 mm



Bec incliné
Raccord de jonction visible

MITDORA335IB

484 €

+0.01€ éco.



Bec incliné
Raccord de jonction visible

MITDORA335CHB

345 €

+0.01€ éco.

MITIGEUR ENCASTRÉ

Mitigeurs encastrés chromé brillant, encastrement 70mm. Pour positionner au mieux votre mitigeur encastré, prévoir une hauteur minimale de 100 mm entre le bord de la cuve et le bec du mitigeur.

Mitigeur DALY

320 x 122 x 215 - Plaque murale 320x66mm

→ 191 mm



Bec droit

MIT.MDALY190

376 €

+0.01€ éco.

→ 192 mm



Bec droit

MIT.MDALY190NM

372 €

+0.01€ éco.

Mitigeur VERONE

200 x 118 x 215

→ 190 mm



Plaque murale 200x66mm
Bec incliné

MIT.MVER190

347 €

+0.01€ éco.

MITIGEUR HAUT SANS TIRETTE

Mitigeurs hauts, livrés avec flexibles de raccordement. Ils sont à prévoir avec les vasques à poser.

Mitigeur FABRIK haut

48 x 326 x 214

↑ 271 mm - → 175 mm



Bec incliné, molette réversible

MITFAB326IB

300 €

+0.01 € éco.

↑ 271 mm - → 175 mm



Bec incliné, molette réversible

MITFAB326NM

300 €

+0.01 € éco.

MITIGEUR HAUT AVEC TIRETTE

Mitigeurs hauts, livrés avec flexibles de raccordement et avec bonde de vidage assortie. Ils sont à prévoir avec les vasques à poser avec trop plein.

Mitigeur ALBA haut

48 x 305 x 170

↑ 200 mm - → 145 mm - 50 mm



Bec incliné

MITALBA305

343 €

+0.01 € éco.




SIPHON / VIDAGE

Comment choisir mon siphon et vidage?

1 J'IDENTIFIE MA VASQUE








2 JE CHOISIS MON VIDAGE

VIDAGE

En laiton chromé brillant incompatible mitigeur à tirette	En laiton chromé brillant	Vidage en ABS chromé brillant recoupable	En laiton blanc mat	En laiton noir mat	Bonde chromé brillant Nécessite un mitigeur à tirette
Vidage libre	Vidage clic-clac	Vidage clic-clac	Vidage clic-clac	Vidage clic-clac	Vidage système CLOU
1'1/4 x H 100	1'1/4 x H 39/104	1'1/4 x H 100	1'1/4 x H120	1'1/4 x H120	1'1/4
					
MITVIDAG.LIB.02 48 € +0.01€ éco.	MITVIDAG.LIB.03 49 € +0.01€ éco.	OPVIDAG 74 € +0.02€ éco.	MITVIDAG01.BM 80 € +0.01€ éco.	MITVIDAG01.NM 80 € +0.01€ éco.	MITVIDAG.CLOU.01 114 € +0.02€ éco.
+ Hauteur filetage 100mm + tout laiton	+ Convient aux faibles épaisseurs + Vis recoupable	+ ABS recoupable	+ coloris blanc mat ou noir mat		+ nécessite mitigeur à tirette + système de trop plein caché + permet d'assurer la sécurité anti-débordement sans le trou du trop plein

	ÉCOULEMENT LIBRE			GARDE D'EAU			
	MITVIDAG.LIB.02	MITVIDAG.LIB.03	OPVIDAG	MITVIDAG01.BM/NM	Bonde à tirette fournie avec certains mitigeurs	MITVIDAG.CLOU.01	SIPH.VID02CH
Plan vasque avec kit trop-plein	✓	✗	✓	✗	✓	✗	✓
Plan vasque sans trop-plein	✓	✓	✗	✗	✗	✓ Nécessite mitigeur à tirette	✗
Plan vasque Natura ou grès cérame	✗	✓	✗	✗	✗	✗	✓ Bouchon à retirer
Bol à poser avec trop plein	✓	✗	✓	✓	✓	✗	✓
Bol à poser sans trop plein	✓	✗	✗	✗	✗	✗	✗

3 JE CHOISIS MON SIPHON

SIPHON CACHÉ DANS MEUBLE				SIPHON VISIBLE		
Siphon vidage clic-clac	Siphon déporté	Siphon	Siphon gain de place	Siphon chromé court	Siphon chromé carré	Siphon noir mat court
1'1/4 x H90	1'1/4 x Ø 32 x H160-230	1'1/4 x Ø 32 x H105-155	1'1/4 x Ø 32 x H64	1'1/4 x Ø 32 x H100-150	1'1/4 x Ø 32 x H145-210	1'1/4 x Ø 32 x H120-175
						
SIPH.VID02CH 93 € +0.01€ éco.	SIPH.INT04BL 30 € +0.07€ éco.	SIPH.INT01BL 27 € +0.01€ éco.	SIPH.INT02BL 33 € +0.01€ éco.	SIPH.EXT01CH 74 € +0.01€ éco.	SIPH.EXT02CH 90 € +0.01€ éco.	SIPH.EXT03NM 95 € +0.01€ éco.
+ solution 2 en 1 : vidage + siphon + encombrement 90mm + anti odeur + clic clac + nettoyage du siphon par le haut Pas de vidage supplémentaire à commander	+ siphon recoupable + déporté vers l'arrière du meuble + n'encombre pas le tiroir + grande plage de réglage Nécessaire avec système Clou	+ siphon recoupable + classique	+ passe partout	+ culot court de 100 à 150mm hors tout + chromé	+ design carré + chromé	+ design rond + noir mat

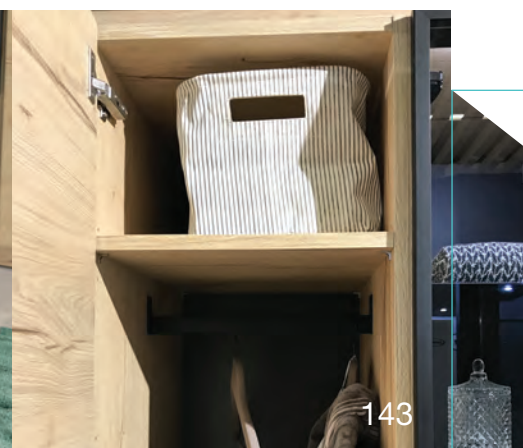
Le rangement dans la salle de bain devient une nécessité incontournable.

Aujourd'hui, nous passons de plus en plus de temps dans nos habitations et l'optimisation de l'espace dans les logements est devenue primordiale. C'est dans l'une des pièces où nous passons le plus de temps, la salle de bain, que les frustrations quotidiennes s'accumulent : sensation d'encombrement, manque de place et espace non optimisé.

C'est pourquoi nous avons développé, au sein de CEDAM, un **programme d'aménagement complet de la salle de bain**. Il est le prolongement du concept sur-mesure Extenso, et adopte les finitions de la collection : **29 décors mélaminés et 3 finitions de poignées**.

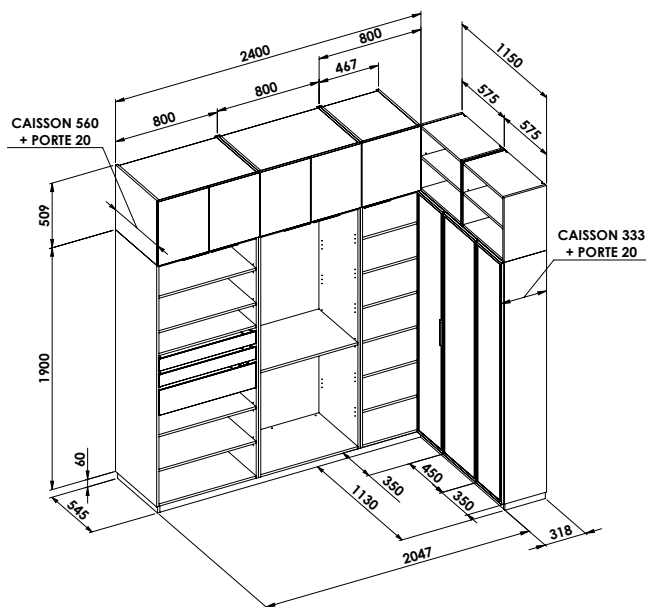
Disponible en 3 hauteurs de meubles, ce programme vous permet de concevoir un **espace optimisé au millimètre près**.

Les meubles à portes ou vitrines design, niches ouvertes ou niches miroir, sans oublier les meubles pour machines à laver, sont autant de possibilités pour un agencement adapté à chaque configuration.





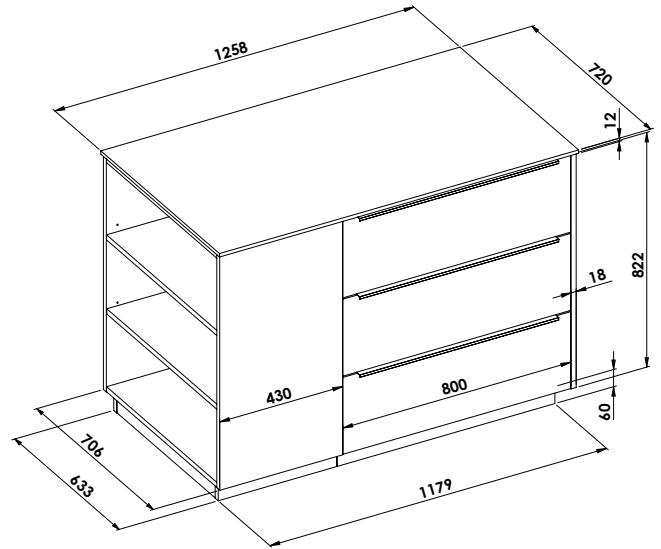
*Aménagement hauteur 190 + 51 cm, profondeur 35 et 58 cm
(disponible également en profondeur 45 cm)*



Espace rangement

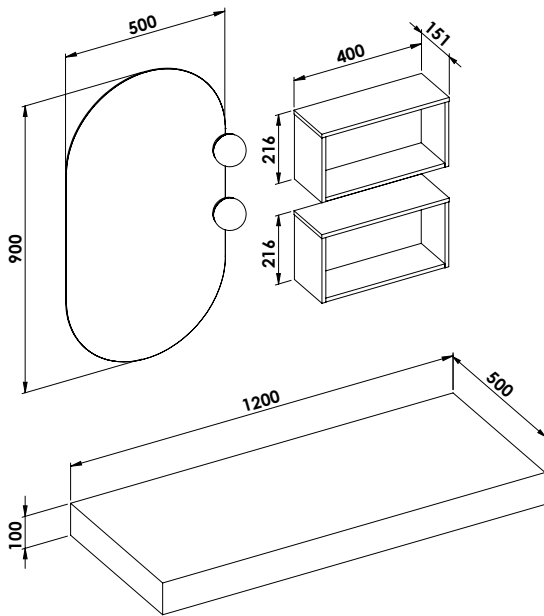
Colonne niche	RGC.NIH.P58.SM2.NOA	0,8
Set 2 petits tiroirs et 1 grand tiroir L800 Positon 2	RG.TA08.P58.SM2.AN	1
Surmeuble double porte	RGD.CP2.P58.SM3NOA.NOA.EN	1
Colonne niche	RGC.NIH.P58.SM2.NOA	0,8
Penderie	RG.PEN01.SM.NM	0,8
Penderie	RG.PEN01.SM.NM	0,8
Surmeuble double porte	RGD.CP2.P58.SM3NOA.NOA.EN	1
Colonne niche	RGC.NIH.P58.SM2.NOA	0,8
Surmeuble 1 porte ferrage gauche	RGD.CPG.P58.SM2NOA.NOA.EN	1
Colonne 1 porte vitrée ferrage gauche	RGC.CVG.P35.L35NOA.VFN.EN	1
Colonne 1 porte miroir ferrage droit	RGC.CVD.P35.L45NOA.MIR.EN	1
Colonne 1 porte vitrée ferrage droit	RGC.CVD.P35.L35NOA.VFN.EN	1
Surmeuble niche	RGD.NIH.P35.SM2.NOA	0.575
Surmeuble niche	RGD.NIH.P35.SM2.NOA	0.575
Socles L2000 (à recouper)	RG.SOC2000.NOA	2

*Noyer Américain
Poignées profil noir mat
Piasentina*



Îlot central

Meuble 3 tiroirs 80	RGA.CT3.P35.L80NOA.NOA.EN	2
Armoire niche	RGA.NIH.P45.SM2.NOA	0,706
Socle L2000 (à recouper)	RG.SOC2000.NOA	3
Plateau de recouvrement sur mesure (H125,8 x L72 cm)	PAN12NPI	0,905



Espace coiffeuse

Plan de toilette Natura épais (1200mm)	NXTOP.SM3.S100.NPI	1,2
Equerre gauche	EXEQUG450AN	2
Equerre droite	EXEQUD450AN	1
Niche haute épaisseur 12mm (Collection Montana - Tarif Général 2023)	NICH15M.040.H22.NOA	2
Miroir oval	MIROV1.90X50	1
Applique led sur miroir	RDSPOT01	2

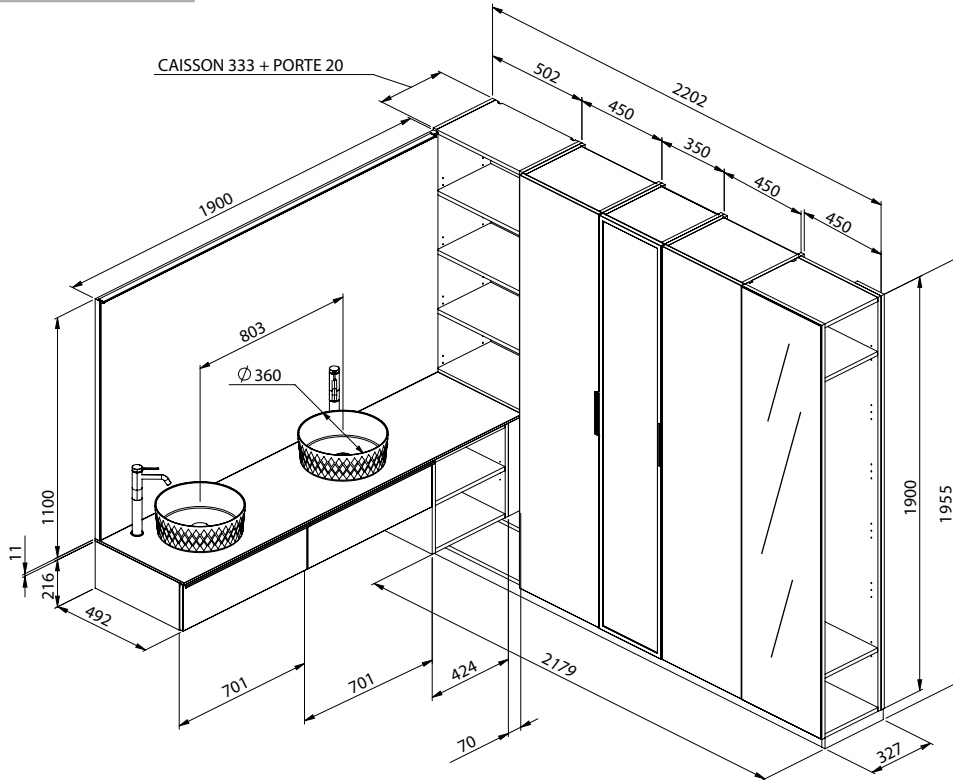


Aménagement hauteur 190 cm profondeur 35 cm



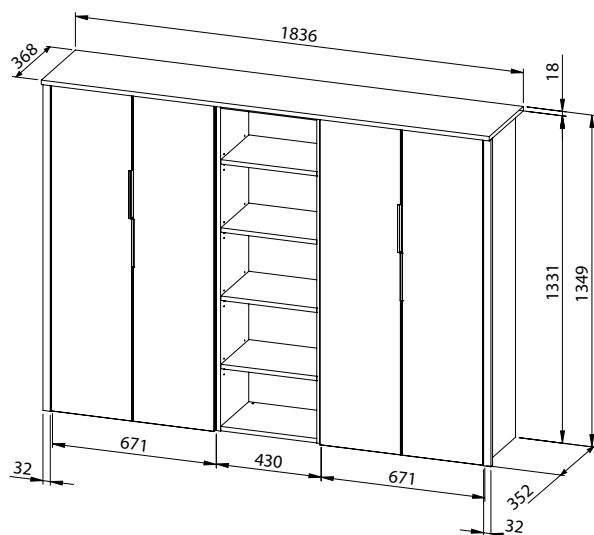
Colonne niche	RGC.NIH.P35.SM2.VCN	0,424
Colonne 1 porte ferrage gauche	RGC.CPG.P35.L45VCN.VCN.EN	1
Set 2 grands tiroirs L450 Position 1	RG.TA04.P35.SM1.AN	1
Colonne 1 porte vitrée ferrage droite	RGC.CVD.P35.L35VCN.VFN.EN	1
Colonne 1 porte ferrage droite	RGC.CPD.P35.L45VCN.VCN.EN	1
Set 2 petits tiroirs 1 grand tiroir L450 Position 2	RG.TA08.P35.SM1.AN	1
Colonne niche latérale miroir (accès étagères droite)	RGC.NMD.P35.L45.VCN	1
Penderie	RG.PEN01.SM.NM	0,33
Socle 2000 (à recouper)	RG.SOC2000.VCN	1
Socle 1200 (à recouper)	RG.SOC1200.VCN	1

Chêne Veiné Naturel
Poignées profil noir mat





Aménagement hauteur 133 cm, profondeur 35 cm



*Chêne Veiné Milano
Côtés Blanc mat
Poignées profil blanc mat
Façades blanc brillant*

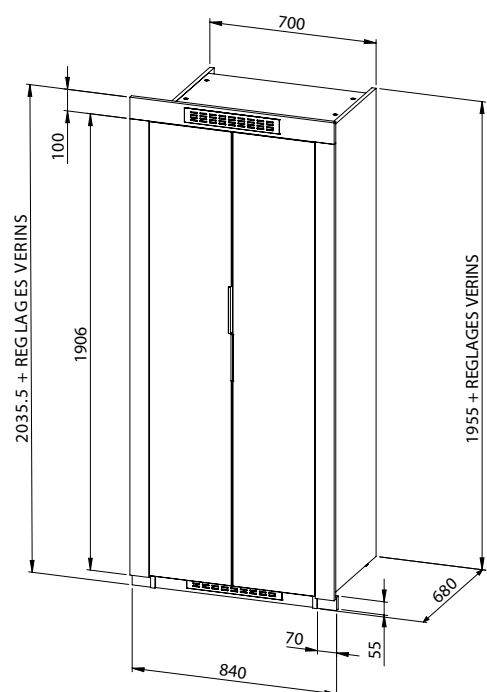
Espace rangement

Colonne 2 portes sur-mesure L671	RGB.CP2.P35.SM3BB.BB.EB	1
Colonne niche	RGB.NIH.P35.SM1.VCM	0,43
Colonne 2 portes sur-mesure L671	RGB.CP2.P35.SM3BB.BB.EB	1
Set 1 grand tiroir L671 Position 1B	RG.TA02.P35.SM2.AN	1
Plateau de recouvrement profondeur 37	RG.PLAT37.SM4.M18.VCM	1,836
Filleur latéral 150 (coupé en 2)	RGB.FIL.LAT.150.BB	1



Colonne sur-mesure 2 portes
avec tiroir à l'anglaise

Colonne pour machines Hauteur 190 cm

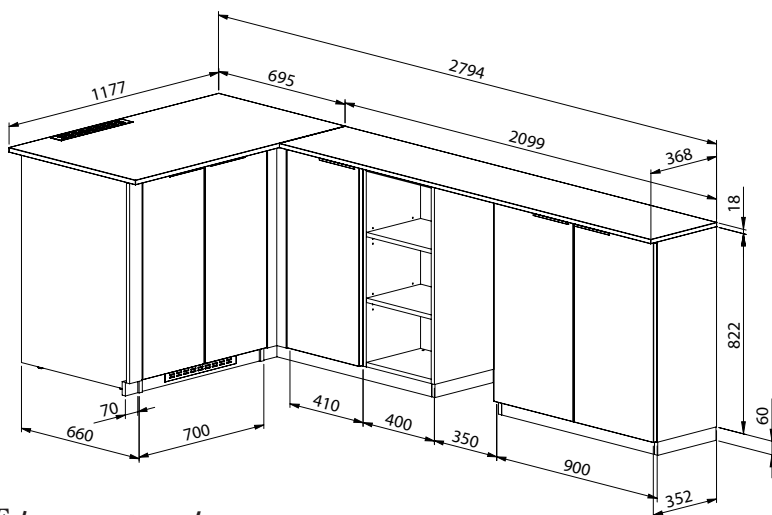


Espace machines

Colonne 2 portes 2 machines	RGC.C2M.P70.L70VCM.VCM.EB	1
Fileur latéral 150	RGC.FIL.LAT.150.VCM	1
Panneau sur mesure pour fileur haut (H84 L10)	PAN18VCM	0,084
Aérateur (à intégrer dans le panneau sur-mesure)	RG.AER.60X400.AL	1



*Aménagement hauteur 82 cm, profondeur 35 cm
(disponible également en profondeur 45 et 58 cm)*



*Cachemire Premium mat
Poignées profil chromées
Béton Cendré*

Espace rangement

Armoire 1 porte ferrage gauche sur-mesure L41 cm	RGA.CPG.P35.SM1MCM.MCM.EC	1
Armoire niche	RGA.NIH.P35.SM1.BEC	0,4
Armoire 2 portes	RGA.CP2.P35.L90MCM.MCM.EC	1
Plateau de recouvrement profondeur 37	RG.PLAT37.SM4.M18.BEC	2,099
Socle L120 (à recouper)	RG.SOC1200MCM	1
Socle L200 (à recouper)	RG.SOC2000MCM	1
Fileur d'angle hauteur 88	RGA.FILA.90.70X70.MCM	1



*et retour machine profondeur
68 cm*

Espace machine

Armoire 2 portes 1 machine à laver	RGA.C1M.P70.L70MCM.MCM.EC	1
Fileur latéral 150 (à recouper L7 cm)	RGA.FIL.LAT.150.MCM	1
Plateau de recouvrement profondeur 70	RG.PLAT70.SM3.M18.BEC	1,177
Aérateur (à encaster dans le plateau)	RG.AER.60X400.AL	1

PROGRAMME DE RANGEMENT **SUR-MESURE**



⬡ *6 types de meuble* largeurs fixes ou sur-mesure

⬡ *De nombreuses dimensions fixes et sur-mesure*
de 200 à 1000 mm

LARGEURS fixes de **35 cm** **45 cm** **70 cm** **90 cm** et **sur-mesure**

HAUTEURS fixes de **51 cm** **82 cm** **133 cm** **190 cm**

PROFONDEURS de **35 cm** **45 cm** **58 cm** et **68 cm** (uniquement pour la machine à laver - p.170)

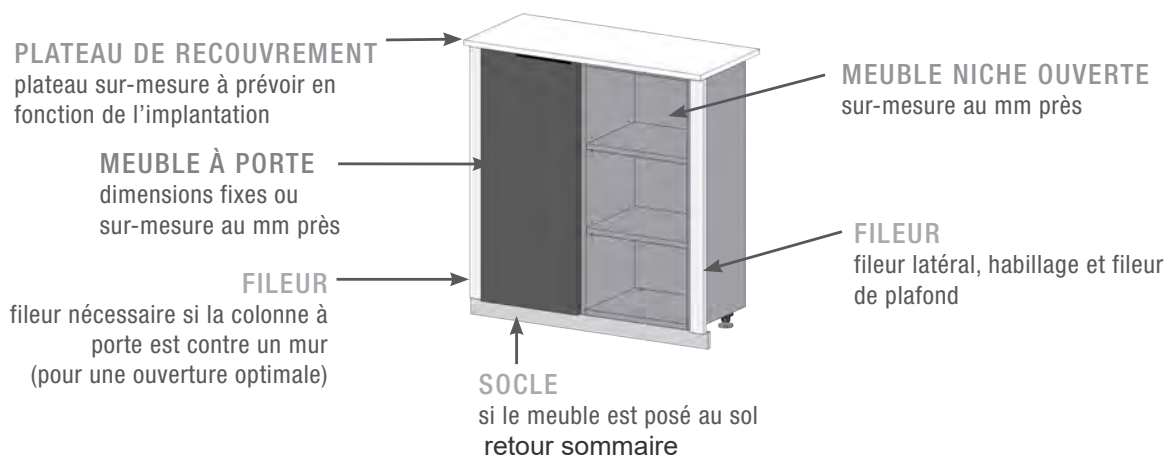


	H82	H51 H82 H133 H190	H51 H82 H133 H190	H133 H190	H190	H133 H190		
	Meuble avec 3 tiroirs	Meuble avec porte		Niche ouverte	Meuble avec porte cadre noir verre fumé		Niche latérale miroir	Porte miroir cadre noir
		1 porte	2 portes		1 porte	2 portes		
Largeur 35		✓			✓			
Largeur 45		✓					✓	✓
Sur-mesure de 300 à 600 mm		✓						
Largeur 60	✓							
Largeur 70	✓		✓			✓		
Largeur 80	✓							
Largeur 90	✓		✓					
Largeurs 100, 110 et 120	✓							
Sur-mesure de 601 à 1000 mm			✓					
Sur-mesure de 250 à 1000 mm				✓				

✓ Valable pour toutes les profondeurs

✓ Profondeur 35 cm

⬡ *Une optimisation complète de l'espace*

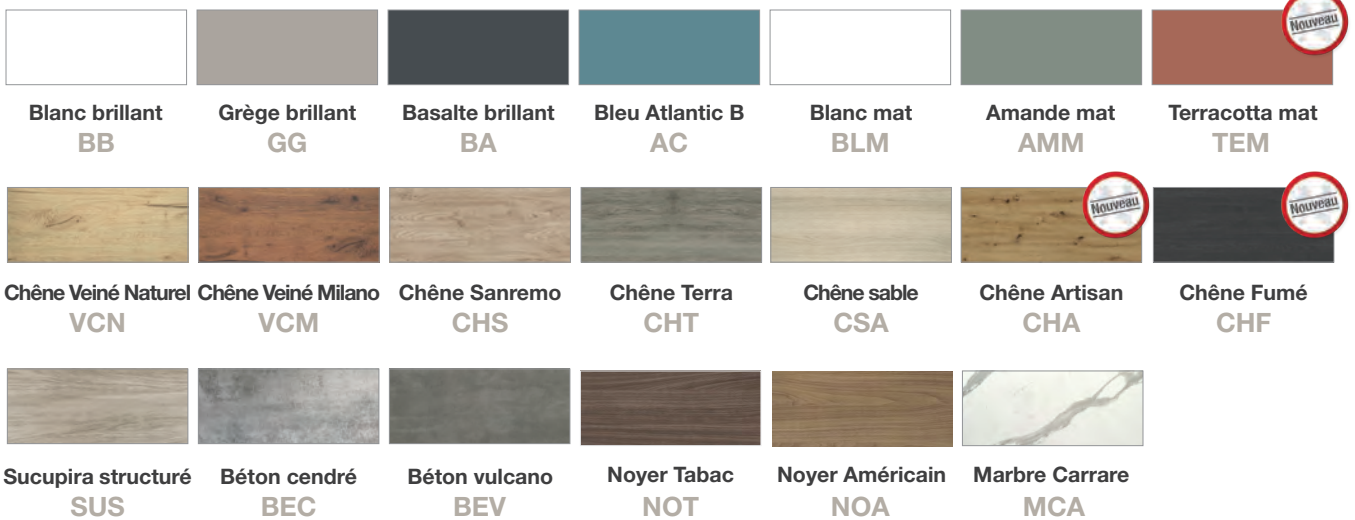


⬡ Une très large palette de coloris

Décor des côtés et des façades

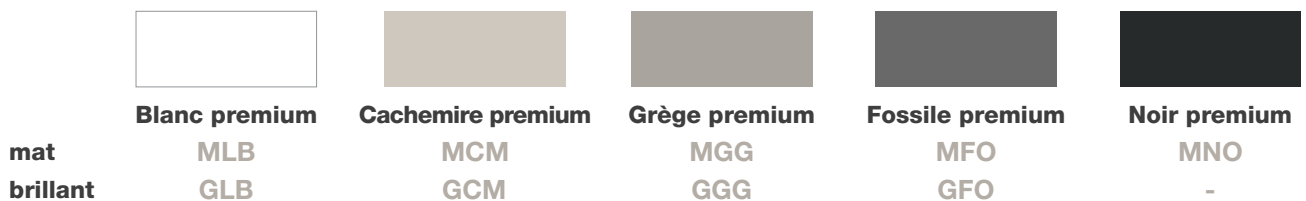
Finition B

Panneau aggloméré P2 classé E0.5 ou CARB 2 **mélaminé**, chants ABS 1mm collage polyuréthane garantissant une résistance à l'humidité accrue. Finition brillante, mat, béton ou structurée, avec contreface mat assortie.

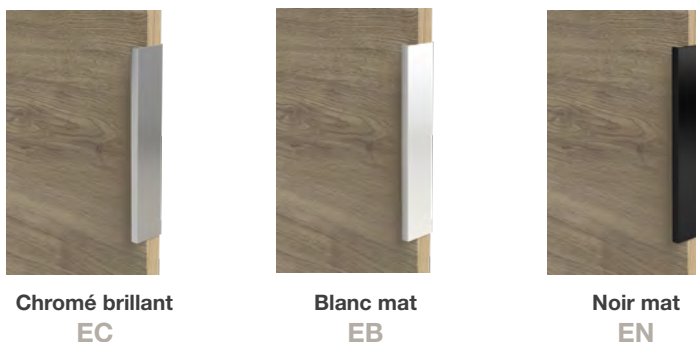


Finition P

Panneau aggloméré P2 certifié Ange bleu, **laqué** multicouches de haute qualité résistant aux UV avec chants ABS 1mm collage polyuréthane garantissant une résistance à l'humidité accrue. Finition qualité supérieure extra mat ou extra brillante, contreface mat assortie. Finition premium mat avec traitement anti traces de doigts.



⬡ 3 finitions de poignées (positionnement libre)



- ⬡ Meuble monté tourillonné collé, suspendu par boîtiers d'accrochages réglables. Vide technique 17mm. Possibilité de poser les meubles au sol sur les pieds ABS hauteur 60mm réglables fournis (4 pieds pour larg <60cm, 6 pieds larg > 60cm). Il est impératif de toujours fixer les meubles au mur. Dans le cas où les pieds ne sont pas montés, des obturateurs sont prévus.
- ⬡ Façades et corps de meuble en panneau aggloméré mélaminé de 18 mm d'épaisseur. Chant ABS 1 mm assorti. Dos anthracite assorti aux tiroirs. La finition du décor est sur l'extérieur du caisson.
- ⬡ Le socle est à commander séparément. Pour une finition parfaite, nous vous recommandons de recouvrir les compositions de meubles avec des plateaux de recouvrement.
- ⬡ Les caissons sont livrés montés pour faciliter la pose. Tenez compte de l'encombrement des caissons pour assurer l'acheminement jusque dans la pièce de destination.
- ⬡ Poignée alu, finition noir, blanc et chromé, longueur 197mm, non montée et façade non percée pour avoir toutes les libertés de positionnement selon les cas de figure. Livrée avec 2 vis. Pour les vitrines, la poignée est intégrée dans le cadre.

Comment composer ma référence article ?

Pour les articles sur-mesure, préciser la dimension souhaitée en note avec le code article

Code meuble	RGA.CPG.P35.L35
Code décor côtés et façades	BB.BB
Code décor poignée	EC
Référence à commander	RGA.CPG.P35.L35BB.BB.EC

Profondeur 35 cm

MEUBLE HAUTEUR 82 CM

La hauteur indiquée ne comprend pas les pieds. Lot de pieds hauteur 60 mm fournis (montage optionel). Charnières à ouverture 110°, pas de possibilité d'insérer des tiroirs à l'anglaise dans ces meubles.



MEUBLE 1 PORTE

2 étagères bois réglables (3 positions)

	Largeur 35 cm	Largeur 45 cm	Sur-mesure	
	350 x 822 x 353	450 x 822 x 353	De 300 à 450 x 822 x 353	De 451 à 600 x 822 x 353
ferrage gauche	RGA.CPG.P35.L35...	RGA.CPG.P35.L45...	RGA.CPG.P35.SM1...	RGA.CPG.P35.SM2...
ferrage droite	RGA.CPD.P35.L35...	RGA.CPD.P35.L45...	RGA.CPD.P35.SM1...	RGA.CPD.P35.SM2...
 finition B	371 €	395 €	429 € /U*	483 € /U*
 finition P	394 €	419 €	455 € /U*	512 € /U*
	+1.08€ éco.	+1.08€ éco.	+1.08€ éco.	+1.67€ éco.



MEUBLE 2 PORTES

2 étagères bois réglables (3 positions)

	Largeur 70 cm	Largeur 90 cm	Sur-mesure	
	700 x 822 x 353	900 x 822 x 353	De 601 à 800 x 822 x 353	De 801 à 1000 x 822 x 353
	RGA.CP2.P35.L70...	RGA.CP2.P35.L90...	RGA.CP2.P35.SM3...	RGA.CP2.P35.SM4...
 finition B	513 €	561 €	579 € /U*	655 € /U*
 finition P	544 €	595 €	614 € /U*	695 € /U*
	+1.67€ éco.	+1.67€ éco.	+1.67€ éco.	+1.67€ éco.



MEUBLE NICHE OUVERTE

2 étagères bois réglables (3 positions). Dos décor assorti épaisseur 18 mm. Vide technique 10 mm. Pour les largeurs < 280 mm, 1 seule plaque de fixation est fournie.

	Sur-mesure	
	De 250 à 500 x 822 x 333	De 501 à 1000 x 822 x 333
	RGA.NIH.P35.SM1...	RGA.NIH.P35.SM2...
 finition B	965 € /ML	730 € /ML
 finition P	1023 € /ML	774 € /ML
	+2.33€ éco.	+2.33€ éco.



MEUBLE 3 TIROIRS

La hauteur indiquée ne comprend pas les pieds. Lot de pieds hauteur 60 mm fournis (**montage obligatoire**). 3 tiroirs avec realing, profondeur coulisses 300 mm. Poignée en retrait de 50 mm de chaque côté par rapport à la façade.

	Largeur 60 cm	Largeur 70 cm	Largeur 80 cm	Largeur 90 cm
	600 x 822 x 353	700 x 822 x 353	800 x 822 x 353	900 x 822 x 353
	RGA.CT3.P35.L60...	RGA.CT3.P35.L70...	RGA.CT3.P35.L80...	RGA.CT3.P35.L90...
 finition B	670 €	700 €	750 €	825 €
 finition P	711 €	742 €	795 €	875 €
	+2.33€ éco.	+2.33€ éco.	+2.33€ éco.	+3.08€ éco.
	Largeur 100 cm	Largeur 110 cm	Largeur 120 cm	
	1000 x 822 x 353	1100 x 822 x 353	1200 x 822 x 353	
	RGA.CT3.P35.L10...	RGA.CT3.P35.L11...	RGA.CT3.P35.L12...	
 finition B	860 €	915 €	965 €	
 finition P	912 €	970 €	1023 €	
	+3.08€ éco.	+3.08€ éco.	+3.08€ éco.	



Profondeur 35 cm

COLONNE HAUTEUR 133 CM

La hauteur indiquée ne comprend pas les pieds. Lot de 4 pieds hauteur 60 mm fournis (montage optionnel).
Charnières à ouverture 160° permettant l'insertion de tiroirs à l'anglaise (sauf pour les colonnes portes vitrées).



COLONNE 1 PORTE

4 étagères bois réglables (3 positions)

	Largeur 35 cm	Largeur 45 cm	Sur-mesure	
	350 x 1331 x 353	450 x 1331 x 353	De 300 à 450 x 1331 x 353	De 451 à 600 x 1331 x 353
ferrage gauche	RGB.CPG.P35.L35...	RGB.CPG.P35.L45...	RGB.CPG.P35.SM1...	RGB.CPG.P35.SM2...
ferrage droite	RGB.CPD.P35.L35...	RGB.CPD.P35.L45...	RGB.CPD.P35.SM1...	RGB.CPD.P35.SM2...
 finition B	522 €	558 €	553 € /U*	633 € /U*
 finition P	554 €	592 €	587 € /U*	671 € /U*
	+1.67€ éco.	+1.67€ éco.	+1.67€ éco.	+2.33€ éco.



COLONNE 2 PORTES

4 étagères bois réglables (3 positions) Si positionnement des poignées à la verticale, les placer en décalé en hauteur.

	Largeur 70 cm	Largeur 90 cm	Sur-mesure	
	700 x 1331 x 353	900 x 1331 x 353	De 601 à 800 x 1331 x 353	De 801 à 1000 x 1331 x 353
	RGB.CP2.P35.L70...	RGB.CP2.P35.L90...	RGB.CP2.P35.SM3...	RGB.CP2.P35.SM4...
 finition B	746 €	817 €	767 € /U*	874 € /U*
 finition P	791 €	867 €	814 € /U*	927 € /U*
	+3.08€ éco.	+3.08€ éco.	+3.08€ éco.	+3.08€ éco.



COLONNE 1 PORTE VITRÉE

4 étagères verre fumé. Porte cadre alu noir mat verre fumé. Uniquement disponible avec poignée noir

	Largeur 35 cm
	350 x 1331 x 353
ferrage gauche	RGB.CVG.P35.L35.VFN.EN
ferrage droite	RGB.CVD.P35.L35.VFN.EN
 finition B	745 €
 finition P	790 €
	+2.92€ éco.



COLONNE 2 PORTES VITRÉES

4 étagères verre fumé. Portes cadre alu noir mat verre fumé. Uniquement disponible avec poignée noir

	Largeur 70 cm
	700 x 1331 x 353
	RGB.CV2.P35.L70.VFN.EN
1159 €	
1229 €	
	+5.58€ éco.



COLONNE 1 PORTE MIROIR

4 étagères bois. Porte cadre alu noir avec remplissage miroir. Poignée intégrée. Dos du miroir laqué anthracite.

	Largeur 45 cm
	450 x 1331 x 353
ferrage gauche	RGB.CVG.P35.L45.MIR.EN
ferrage droite	RGB.CVD.P35.L45.MIR.EN
 finition B	700 €
 finition P	742 €
	+2.92€ éco.



COLONNE NICHE OUVERTE

4 étagères bois réglables (3 positions). Dos décor assorti épaisseur 18 mm. Vide technique 10 mm. Pour les largeurs < 280 mm, 1 seule plaque de fixation est fournie. Pas de possibilité de tiroirs à l'anglaise.

	Sur-mesure	
	De 250 à 500 x 1331 x 333	De 501 à 1000 x 1331 x 333
	RGB.NIH.P35.SM1...	RGB.NIH.P35.SM2...
 finition B	1232 € /ML	857 € /ML
 finition P	1306 € /ML	909 € /ML
	+3.08€ éco.	+3.08€ éco.



COLONNE HAUTEUR 190 CM

La hauteur indiquée ne comprend pas les pieds. Meuble obligatoirement posé au sol, avec lot de 4 pieds hauteur 60 mm (largeur < 60 cm) ou 6 pieds (largeur > 60 cm), fournis, à fixer lors de la pose. Charnières à ouverture 160° permettant l'insertion de tiroirs à l'anglaise (sauf pour les colonnes portes vitrées).



COLONNE 1 PORTE

6 étagères bois réglables (3 positions)

	Largeur 35 cm	Largeur 45 cm	Sur-mesure	
	350 x 1900 x 353	450 x 1900 x 353	De 300 à 450 x 1900 x 353	De 451 à 600 x 1900 x 353
ferrage gauche	RGC.CPG.P35.L35...	RGC.CPG.P35.L45...	RGC.CPG.P35.SM1...	RGC.CPG.P35.SM2...
ferrage droite	RGC.CPD.P35.L35...	RGC.CPD.P35.L45...	RGC.CPD.P35.SM1...	RGC.CPD.P35.SM2...
 finition B	679 €	726 €	713 € /U*	820 € /U*
 finition P	720 €	770 €	756 € /U*	870 € /U*
	+2.33€ éco.	+3.08€ éco.	+2.33€ éco.	+3.08€ éco.



COLONNE 2 PORTES

6 étagères bois réglables (3 positions) Si positionnement des poignées à la verticale, les placer en décalé en hauteur.

	Largeur 70 cm	Largeur 90 cm	Sur-mesure	
	700 x 1900 x 353	900 x 1900 x 353	De 601 à 800 x 1900 x 353	De 801 à 1000 x 1900 x 353
	RGC.CP2.P35.L70...	RGC.CP2.P35.L90...	RGC.CP2.P35.SM3...	RGC.CP2.P35.SM4...
 finition B	970 €	1064 €	986 € /U*	1125 € /U*
 finition P	1029 €	1128 €	1046 € /U*	1193 € /U*
	+3.08€ éco.	+5.17€ éco.	+3.08€ éco.	+5.17€ éco.



COLONNE 1 PORTE VITRÉE

6 étagères verre fumé. Porte cadre alu noir mat verre fumé. uniquement disponible avec poignée noir

	Largeur 35 cm
	350 x 1900 x 353
ferrage gauche	RGC.CVG.P35.L35.VFN.EN
ferrage droite	RGC.CVD.P35.L35.VFN.EN
 finition B	941 €
 finition P	998 €
	+3.92€ éco.



COLONNE 2 PORTES VITRÉES

6 étagères verre fumé. Portes cadre alu noir mat verre fumé. uniquement disponible avec poignée noir

	Largeur 70 cm
	700 x 1900 x 353
	RGC.CV2.P35.L70.VFN.EN
 finition B	1502 €
 finition P	1593 €
	+5.58€ éco.



COLONNE NICHE OUVERTE

6 étagères bois réglables (3 positions) Dos décor assorti épaisseur 18 mm. Vide technique 10 mm. Pour les largeurs < 280 mm, 1 seule plaque de fixation est fournie.

	Sur-mesure	
	De 250 à 500 x 1900 x 333	De 501 à 1000 x 1900 x 333
	RGC.NIH.P35.SM1...	RGC.NIH.P35.SM2...
 finition B	1607 € /ML	1072 € /ML
 finition P	1704 € /ML	1137 € /ML
	+5.17€ éco.	+5.17€ éco.

*prix forfaitaire



NICHE LATÉRALE MIROIR

Dos décor assorti épaisseur 18 mm. Vide technique 10 mm. Miroir 4 mm toute hauteur. Fixation latérale nécessaire (sur mur ou meuble). 2 étagères fixes, positionnement au choix. Pour l'option penderie, longueur de tube à prévoir 0,333 mètre. Fileur mural fourni pour dégagement plinthe. 6 étagères bois réglables (3 positions)

Largeur 45 cm

450 x 1900 x 339

accès étagères à gauche
accès étagères à droite

RGC.NMG.P35.L45...

RGC.NMD.P35.L45...

finition B

800 €

finition P

848 €

+3.08€ éco.

accès gauche



COLONNE 1 PORTE MIROIR

6 étagères bois. Porte cadre alu noir avec remplissage miroir. Poignée intégrée. Dos du miroir laqué anthracite.

Largeur 45 cm

450 x 1900 x 353

ferrage gauche
ferrage droite

RGC.CVG.P35.L45.MIR.EN

RGC.CVD.P35.L45.MIR.EN

finition B

885 €

finition P

939 €

+3.92€ éco.



Profondeur 35 cm

SURMEUBLE HAUTEUR 51



Meuble destiné à être mis au dessus des RGB et RGC ou à être suspendu.

SURMEUBLE 1 PORTE

1 étagère bois réglable (3 positions)



	Largeur 35 cm	Largeur 45 cm	Sur-mesure	
	350 x 509 x 353	450 x 509 x 353	De 300 à 450 x 509 x 353	De 451 à 600 x 509 x 353
ferrage gauche	RGD.CPG.P35.L35...	RGD.CPG.P35.L45...	RGD.CPG.P35.SM1...	RGD.CPG.P35.SM2...
ferrage droite	RGD.CPD.P35.L35...	RGD.CPD.P35.L45...	RGD.CPD.P35.SM1...	RGD.CPD.P35.SM2...
finition B	260 €	280 €	310 € /U*	340 € /U*
finition P	276 €	297 €	329 € /U*	361 € /U*
	+1.08€ éco.	+1.08€ éco.	+1.08€ éco.	+1.08€ éco.

SURMEUBLE 2 PORTES

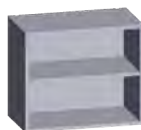
1 étagère bois réglable (3 positions)



	Largeur 70 cm	Largeur 90 cm	Sur-mesure	
	700 x 509 x 353	900 x 509 x 353	De 601 à 800 x 509 x 353	De 801 à 1000 x 509 x 353
	RGD.CP2.P35.L70...	RGD.CP2.P35.L90...	RGD.CP2.P35.SM3...	RGD.CP2.P35.SM4...
finition B	350 €	385 €	410 € /U*	490 € /U*
finition P	371 €	409 €	435 € /U*	520 € /U*
	+1.08€ éco.	+1.08€ éco.	+1.08€ éco.	+1.67€ éco.

SURMEUBLE NICHE OUVERTE

1 étagère bois réglable (3 positions) Dos décor assorti épaisseur 18 mm. Vide technique 10 mm. Pour les largeurs < 280 mm, 1 seule plaque de fixation est fournie.



	Sur-mesure	
	De 250 à 500 x 509 x 333	De 501 à 1000 x 509 x 333
	RGD.NIH.P35.SM1...	RGD.NIH.P35.SM2...
finition B	800 € /ML	600 € /ML
finition P	848 € /ML	636 € /ML
	+1.67€ éco.	+1.67€ éco.

*prix forfaitaire



Profondeur 45 cm

MEUBLE HAUTEUR 82 CM

La hauteur indiquée ne comprend pas les pieds. Lot de pieds hauteur 60 mm fournis (montage obligatoire). Charnières à ouverture 110°, pas de possibilité d'insérer des tiroirs à l'anglaise dans ces meubles.



MEUBLE 1 PORTE

2 étagères bois réglables (3 positions)

	Largeur 35 cm	Largeur 45 cm	Sur-mesure	
	350 x 822 x 450	450 x 822 x 450	De 300 à 450 x 822 x 450	De 451 à 600 x 822 x 450
ferrage gauche	RGA.CPG.P45.L35...	RGA.CPG.P45.L45...	RGA.CPG.P45.SM1...	RGA.CPG.P45.SM2...
ferrage droite	RGA.CPD.P45.L35...	RGA.CPD.P45.L45...	RGA.CPD.P45.SM1...	RGA.CPD.P45.SM2...
 finition B	396 €	422 €	450 € /U*	495 € /U*
 finition P	420 €	448 €	477 € /U*	525 € /U*
	+1.08€ éco.	+1.67€ éco.	+1.67€ éco.	+1.67€ éco.

*prix forfaitaire



MEUBLE 2 PORTES

2 étagères bois réglables (3 positions)

	Largeur 70 cm	Largeur 90 cm	Sur-mesure	
	700 x 822 x 450	900 x 822 x 450	De 601 à 800 x 822 x 450	De 801 à 1000 x 822 x 450
	RGA.CP2.P45.L70...	RGA.CP2.P45.L90...	RGA.CP2.P45.SM3...	RGA.CP2.P45.SM4...
 finition B	547 €	601 €	600 € /U*	654 € /U*
 finition P	580 €	638 €	636 € /U*	694 € /U*
	+1.67€ éco.	+2.33€ éco.	+2.33€ éco.	+2.33€ éco.



MEUBLE NICHE OUVERTE

2 étagères bois réglables (3 positions) Dos décor assorti épaisseur 18 mm. Vide technique 10 mm. Pour les largeurs < 280 mm, 1 seule plaque de fixation est fournie.

	Sur-mesure	
	De 250 à 500 x 822 x 430	De 501 à 1000 x 822 x 430
	RGA.NIH.P45.SM1...	RGA.NIH.P45.SM2...
 finition B	1050 € /ML	760 € /ML
 finition P	1113 € /ML	806 € /ML
	+2.33€ éco.	+2.33€ éco.



MEUBLE 3 TIROIRS

La hauteur indiquée ne comprend pas les pieds. Lot de pieds hauteur 60 mm fournis (montage obligatoire). 3 tiroirs avec realing, profondeur coulisses 300 mm. Poignée en retrait de 50 mm de chaque côté par rapport à la façade.

	Largeur 60 cm	Largeur 70 cm	Largeur 80 cm	Largeur 90 cm
	600 x 822 x 450	700 x 822 x 450	800 x 822 x 450	900 x 822 x 450
	RGA.CT3.P45.L60...	RGA.CT3.P45.L70...	RGA.CT3.P45.L80...	RGA.CT3.P45.L90...
 finition B	690 €	720 €	775 €	850 €
 finition P	732 €	764 €	822 €	901 €
	+2.33€ éco.	+3.08€ éco.	+3.08€ éco.	+3.08€ éco.

	Largeur 100 cm	Largeur 110 cm	Largeur 120 cm
	1000 x 822 x 450	1100 x 822 x 450	1200 x 822 x 450
	RGA.CT3.P45.L10...	RGA.CT3.P45.L11...	RGA.CT3.P45.L12...
 finition B	880 €	940 €	990 €
 finition P	933 €	997 €	1050 €
	+3.08€ éco.	+3.08€ éco.	+3.08€ éco.



COLONNE HAUTEUR 133 CM

La hauteur indiquée ne comprend pas les pieds. Meuble obligatoirement posé au sol, avec lot de 4 pieds hauteur 60 mm (largeur < 60 cm) ou 6 pieds (largeur > 60 cm), fournis, à fixer lors de la pose. Charnières à ouverture 160° permettant l'insertion de tiroirs à l'anglaise.



COLONNE 1 PORTE

4 étagères bois réglables (3 positions)

	Largeur 35 cm	Largeur 45 cm	Sur-mesure	
	350 x 1333 x 450	450 x 1333 x 450	De 300 à 450 x 1333 x 450	De 451 à 600 x 1333 x 450
ferrage gauche	RGB.CPG.P45.L35...	RGB.CPG.P45.L45...	RGB.CPG.P45.SM1...	RGB.CPG.P45.SM2...
ferrage droite	RGB.CPD.P45.L35...	RGB.CPD.P45.L45...	RGB.CPD.P45.SM1...	RGB.CPD.P45.SM2...
 finition B	561 €	600 €	600 € /U*	660 € /U*
 finition P	595 €	636 €	636 € /U*	700 € /U*
	+2.33€ éco.	+2.33€ éco.	+2.33€ éco.	+2.33€ éco.



COLONNE 2 PORTES

4 étagères bois réglables (3 positions) Si positionnement des poignées à la verticale, les placer en décalé en hauteur.

	Largeur 70 cm	Largeur 90 cm	Sur-mesure	
	700 x 1333 x 450	900 x 1333 x 450	De 601 à 800 x 1333 x 450	De 801 à 1000 x 1333 x 450
	RGB.CP2.P45.L70...	RGB.CP2.P45.L90...	RGB.CP2.P45.SM3...	RGB.CP2.P45.SM4...
 finition B	799 €	878 €	800 € /U*	910 € /U*
 finition P	847 €	931 €	848 € /U*	965 € /U*
	+3.08€ éco.	+3.08€ éco.	+3.08€ éco.	+5.17€ éco.



COLONNE 1 PORTE MIROIR

4 étagères bois. Porte cadre alu noir avec remplissage miroir. Poignée intégrée. Dos du miroir laqué anthracite.

Largeur 45 cm

450 x 1331 x 450

ferrage gauche
ferrage droite

RGB.CVG.P45.L45.MIR.EN
RGB.CVD.P45.L45.MIR.EN

finition B
 finition P

745 €
790 €
+3.92€ éco.



COLONNE NICHE OUVERTE

4 étagères bois réglables (3 positions) Dos décor assorti épaisseur 18 mm. Vide technique 10 mm. Pour les largeurs < 280 mm, 1 seule platine montable.

Sur-mesure

De 250 à 500 x 1333 x 430

De 501 à 1000 x 1333 x 430

RGB.NIH.P45.SM1...

RGB.NIH.P45.SM2...

finition B
 finition P

1350 € /ML
1431 € /ML
+3.08€ éco.

910 € /ML
965 € /ML
+3.08€ éco.

*prix forfaitaire

COLONNE HAUTEUR 190 CM

La hauteur indiquée ne comprend pas les pieds. Meuble obligatoirement posé au sol, avec lot de 4 pieds hauteur 60 mm (largeur < 60 cm) ou 6 pieds (largeur > 60 cm), fournis, à fixer lors de la pose. Charnières à ouverture 160° permettant l'insertion de tiroirs à l'anglaise.



COLONNE 1 PORTE

6 étagères bois réglables (3 positions)

	Largeur 35 cm	Largeur 45 cm	Sur-mesure	
	350 x 1900 x 450	450 x 1900 x 450	De 300 à 450 x 1900 x 450	De 451 à 600 x 1900 x 450
ferrage gauche	RGC.CPG.P45.L35...	RGC.CPG.P45.L45...	RGC.CPG.P45.SM1...	RGC.CPG.P45.SM2...
ferrage droite	RGC.CPD.P45.L35...	RGC.CPD.P45.L45...	RGC.CPD.P45.SM1...	RGC.CPD.P45.SM2...
 finition B	731 €	784 €	795 € /U*	900 € /U*
 finition P	775 €	832 €	843 € /U*	954 € /U*
	+3.08€ éco.	+3.08€ éco.	+3.08€ éco.	+3.08€ éco.



COLONNE 2 PORTES

6 étagères bois réglables (3 positions) Si positionnement des poignées à la verticale, les placer en décalé en hauteur.

	Largeur 70 cm	Largeur 90 cm	Sur-mesure	
	700 x 1900 x 450	900 x 1900 x 450	De 601 à 800 x 1900 x 450	De 801 à 1000 x 1900 x 450
	RGC.CP2.P45.L70...	RGC.CP2.P45.L90...	RGC.CP2.P45.SM3...	RGC.CP2.P45.SM4...
 finition B	1041 €	1147 €	1085 € /U*	1235 € /U*
 finition P	1104 €	1216 €	1151 € /U*	1310 € /U*
	+5.17€ éco.	+5.17€ éco.	+5.17€ éco.	+5.17€ éco.



COLONNE NICHE OUVERTE

6 étagères bois réglables (3 positions) Dos décor assorti épaisseur 18 mm. Vide technique 10 mm. Pour les largeurs < 280 mm, 1 seule plaque de fixation est fournie.

	Sur-mesure	
	De 250 à 500 x 1900 x 430	De 501 à 1000 x 1900 x 430
	RGC.NIH.P45.SM1...	RGC.NIH.P45.SM2...
 finition B	1700 € /ML	1200 € /ML
 finition P	1802 € /ML	1272 € /ML
	+5.17€ éco.	+5.17€ éco.



NICHE LATÉRALE MIROIR

6 étagères bois réglables (3 positions) accès étagères à gauche

	Largeur 45 cm
	450 x 1900 x 436
accès étagères à gauche	RGC.NMG.P45.L45...
accès étagères à droite	RGC.NMD.P45.L45...
 finition B	806 €
 finition P	855 €
	+3.08€ éco.

accès gauche

*prix forfaitaire

COLONNE HAUTEUR 190 CM



COLONNE 1 PORTE MIROIR



6 étagères bois. Porte cadre alu noir avec remplissage miroir. Poignée intégrée. Dos du miroir laqué anthracite.

		Largeur 45 cm	
		450 x 1900 x 450	
ferrage gauche		RGC.CVG.P45.L45.MIR.EN	
ferrage droite		RGC.CVD.P45.L45.MIR.EN	
 finition B		940 €	
 finition P		997 €	
		+5.58€ éco.	

Profondeur 45 cm

SURMEUBLE HAUTEUR 51



Meuble destiné à être mis au dessus des RGB et RGC ou à être suspendu.

SURMEUBLE 1 PORTE

1 étagère bois réglable (3 positions)



		Largeur 35 cm	Largeur 45 cm	Sur-mesure	
		350 x 509 x 450	450 x 509 x 450	De 300 à 450 x 509 x 450	De 451 à 600 x 509 x 450
ferrage gauche		RGD.CPG.P45.L35...	RGD.CPG.P45.L45...	RGD.CPG.P45.SM1...	RGD.CPG.P45.SM2...
ferrage droite		RGD.CPD.P45.L35...	RGD.CPD.P45.L45...	RGD.CPD.P45.SM1...	RGD.CPD.P45.SM2...
 finition B		280 €	300 €	340 € /U*	375 € /U*
 finition P		297 €	318 €	361 € /U*	398 € /U*
		+1.08€ éco.	+1.08€ éco.	+1.08€ éco.	+1.08€ éco.

SURMEUBLE 2 PORTES

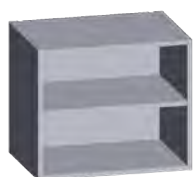
1 étagère bois réglable (3 positions)



		Largeur 70 cm	Largeur 90 cm	Sur-mesure	
		700 x 509 x 450	900 x 509 x 450	De 601 à 800 x 509 x 450	De 801 à 1000 x 509 x 450
		RGD.CP2.P45.L70...	RGD.CP2.P45.L90...	RGD.CP2.P45.SM3...	RGD.CP2.P45.SM4...
 finition B		380 €	410 €	430 € /U*	520 € /U*
 finition P		403 €	435 €	456 € /U*	552 € /U*
		+1.08€ éco.	+1.67€ éco.	+1.67€ éco.	+1.67€ éco.

SURMEUBLE NICHE OUVERTE

Pour les largeurs < 280 mm, 1 seule plaque de fixation est fournie. 1 étagère bois réglable (3 positions) Dos décor assorti épaisseur 18 mm. Vide technique 10 mm.



		Sur-mesure	
		De 250 à 500 x 509 x 430	De 501 à 1000 x 509 x 430
		RGD.NIH.P45.SM1...	RGD.NIH.P45.SM2...
 finition B		850 € /ML	640 € /ML
 finition P		901 € /ML	679 € /ML
		+1.67€ éco.	+1.67€ éco.

*prix forfaitaire



MEUBLE HAUTEUR 82 CM

La hauteur indiquée ne comprend pas les pieds. Lot de pieds hauteur 60 mm fournis (montage obligatoire). Charnières à ouverture 110°, pas de possibilité d'insérer des tiroirs à l'anglaise dans ces meubles.



MEUBLE 1 PORTE

2 étagères bois réglables (3 positions)

	Largeur 35 cm	Largeur 45 cm	Sur-mesure	
	350 x 822 x 580	450 x 822 x 580	De 300 à 450 x 822 x 580	De 451 à 600 x 822 x 580
ferrage gauche	RGA.CPG.P58.L35...	RGA.CPG.P58.L45...	RGA.CPG.P58.SM1...	RGA.CPG.P58.SM2...
ferrage droite	RGA.CPD.P58.L35...	RGA.CPD.P58.L45...	RGA.CPD.P58.SM1...	RGA.CPD.P58.SM2...
 finition B	429 €	460 €	505 € /U*	565 € /U*
 finition P	455 €	488 €	536 € /U*	599 € /U*
	+1.67€ éco.	+1.67€ éco.	+1.67€ éco.	+1.67€ éco.



MEUBLE 2 PORTES

2 étagères bois réglables (3 positions)

	Largeur 70 cm	Largeur 90 cm	Sur-mesure	
	700 x 822 x 580	900 x 822 x 580	De 601 à 800 x 822 x 580	De 801 à 1000 x 822 x 580
	RGA.CP2.P58.L70...	RGA.CP2.P58.L90...	RGA.CP2.P58.SM3...	RGA.CP2.P58.SM4...
 finition B	594 €	655 €	675 € /U*	755 € /U*
 finition P	630 €	695 €	716 € /U*	801 € /U*
	+2.33€ éco.	+3.08€ éco.	+3.08€ éco.	+3.08€ éco.



MEUBLE NICHE OUVERTE

2 étagères bois réglables (3 positions) Dos décor assorti épaisseur 18 mm. Vide technique 10 mm. Pour les largeurs < 280 mm, 1 seule plaque de fixation est fournie.

	Sur-mesure	
	De 250 à 500 x 822 x 560	De 501 à 1000 x 822 x 560
	RGA.NIH.P58.SM1...	RGA.NIH.P58.SM2...
 finition B	1170 € /ML	800 € /ML
 finition P	1241 € /ML	848 € /ML
	+3.08€ éco.	+3.08€ éco.



MEUBLE 3 TIROIRS

La hauteur indiquée ne comprend pas les pieds. Lot de pieds hauteur 60 mm fournis (**montage obligatoire**). 3 tiroirs avec realing, profondeur coulisses 450 mm. Poignée en retrait de 50 mm de chaque côté par rapport à la façade.

	Largeur 60 cm	Largeur 70 cm	Largeur 80 cm	Largeur 90 cm
	600 x 822 x 580	700 x 822 x 580	800 x 822 x 580	900 x 822 x 580
	RGA.CT3.P58.L60...	RGA.CT3.P58.L70...	RGA.CT3.P58.L80...	RGA.CT3.P58.L90...
 finition B	710 €	750 €	805 €	875 €
 finition P	753 €	795 €	854 €	928 €
	+3.08€ éco.	+3.08€ éco.	+3.08€ éco.	+3.08€ éco.
	Largeur 100 cm	Largeur 110 cm	Largeur 120 cm	
	1000 x 822 x 580	1100 x 822 x 580	1200 x 822 x 580	
	RGA.CT3.P58.L10...	RGA.CT3.P58.L11...	RGA.CT3.P58.L12...	
 finition B	920 €	975 €	1015 €	
 finition P	976 €	1034 €	1076 €	
	+5.17€ éco.	+5.17€ éco.	+5.17€ éco.	



*prix forfaitaire

Profondeur 58 cm

COLONNE HAUTEUR 133 CM

La hauteur indiquée ne comprend pas les pieds. Meuble obligatoirement posé au sol, avec lot de 4 pieds hauteur 60 mm (largeur < 60 cm) ou 6 pieds (largeur > 60 cm), fournis, à fixer lors de la pose. Charnières à ouverture 160° permettant l'insertion de tiroirs à l'anglaise.



COLONNE 1 PORTE

4 étagères bois réglables (3 positions)

	Largeur 35 cm	Largeur 45 cm	Sur-mesure	
	350 x 1331 x 580	450 x 1331 x 580	De 300 à 450 x 1331 x 580	De 451 à 600 x 1331 x 580
ferrage gauche	RGB.CPG.P58.L35...	RGB.CPG.P58.L45...	RGB.CPG.P58.SM1...	RGB.CPG.P58.SM2...
ferrage droite	RGB.CPD.P58.L35...	RGB.CPD.P58.L45...	RGB.CPD.P58.SM1...	RGB.CPD.P58.SM2...
 finition B	612 €	658 €	676 € /U*	772 € /U*
 finition P	649 €	698 €	717 € /U*	819 € /U*
	+2.33€ éco.	+3.08€ éco.	+2.33€ éco.	+3.08€ éco.



COLONNE 2 PORTES

4 étagères bois réglables (3 positions). Si positionnement des poignées à la verticale, les placer en décalé en hauteur.

	Largeur 70 cm	Largeur 90 cm	Sur-mesure	
	700 x 1331 x 580	900 x 1331 x 580	De 601 à 800 x 1331 x 580	De 801 à 1000 x 1331 x 580
	RGB.CP2.P58.L70...	RGB.CP2.P58.L90...	RGB.CP2.P58.SM3...	RGB.CP2.P58.SM4...
 finition B	870 €	959 €	933 € /U*	1061 € /U*
 finition P	923 €	1017 €	989 € /U*	1125 € /U*
	+3.08€ éco.	+5.17€ éco.	+3.08€ éco.	+5.17€ éco.



COLONNE NICHE OUVERTE

4 étagères bois réglables (3 positions) Dos décor assorti épaisseur 18 mm. Vide technique 10 mm. Pour les largeurs < 280 mm, 1 seule platine montable.

	Sur-mesure	
	De 250 à 500 x 1331 x 560	De 501 à 1000 x 1331 x 560
	RGB.NIH.P58.SM1...	RGB.NIH.P58.SM2...
 finition B	1554 € /ML	1072 € /ML
 finition P	1648 € /ML	1137 € /ML
	+5.17€ éco. /ML	+5.17€ éco. /ML



COLONNE 1 PORTE MIROIR

4 étagères bois. Porte cadre alu noir avec remplissage miroir. Poignée intégrée. Dos du miroir laqué anthracite.

	Largeur 45 cm
	450 x 1331 x 580
ferrage gauche	RGB.CVG.P58.L45.MIR.EN
ferrage droite	RGB.CVD.P58.L45.MIR.EN
 finition B	799 €
 finition P	847 €
	+5.58€ éco.



*prix forfaitaire

COLONNE HAUTEUR 190 CM

Cette profondeur est optimale pour intégrer une penderie. Les étagères fournies dans la colonne peuvent dans ce cas être retirées.



COLONNE 1 PORTE

6 étagères bois réglables (3 positions)

	Largeur 35 cm	Largeur 45 cm	Sur-mesure	
	350 x 1900 x 580	450 x 1900 x 580	De 300 à 450 x 1900 x 580	De 451 à 600 x 1900 x 580
ferrage gauche	RGC.CPG.P58.L35...	RGC.CPG.P58.L45...	RGC.CPG.P58.SM1...	RGC.CPG.P58.SM2...
ferrage droite	RGC.CPD.P58.L35...	RGC.CPD.P58.L45...	RGC.CPD.P58.SM1...	RGC.CPD.P58.SM2...
 finition B	802 €	862 €	852 € /U*	986 € /U*
 finition P	851 €	914 €	904 € /U*	1046 € /U*
	+3.08€ éco.	+3.08€ éco.	+3.08€ éco.	+5.17€ éco.



COLONNE 2 PORTES

6 étagères bois réglables (3 positions) Si positionnement des poignées à la verticale, les placer en décalé en hauteur.

	Largeur 70 cm	Largeur 90 cm	Sur-mesure	
	700 x 1900 x 580	900 x 1900 x 580	De 601 à 800 x 1900 x 580	De 801 à 1000 x 1900 x 580
	RGC.CP2.P58.L70...	RGC.CP2.P58.L90...	RGC.CP2.P58.SM3...	RGC.CP2.P58.SM4...
 finition B	1138 €	1258 €	1179 € /U*	1366 € /U*
 finition P	1207 €	1334 €	1250 € /U*	1448 € /U*
	+5.17€ éco.	+5.17€ éco.	+5.17€ éco.	+5.17€ éco.



COLONNE NICHE OUVERTE

6 étagères bois réglables (3 positions). Dos décor assorti épaisseur 18 mm. Vide technique 10 mm.

	Sur-mesure	
	De 250 à 500 x 1900 x 560	De 501 à 1000 x 1900 x 560
	RGC.NIH.P58.SM1...	RGC.NIH.P58.SM2...
 finition B	1875 € /ML	1339 € /ML
 finition P	1988 € /ML	1420 € /ML
	+5.17€ éco.	+5.17€ éco.



NICHE LATÉRALE MIROIR

Dos décor assorti épaisseur 18 mm. Vide technique 10 mm. Miroir 4 mm toute hauteur. Fixation latérale nécessaire (sur mur ou meuble). 2 étagères fixes, positionnement au choix. Pour l'option penderie, longueur de tube à prévoir 0,56 mètre. 6 étagères bois réglables (3 positions)

	Largeur 45 cm
	450 x 1900 x 566
accès étagères à gauche	RGC.NMG.P58.L45...
accès étagères à droite	RGC.NMD.P58.L45...
 finition B	917 €
 finition P	973 €
	+3.08€ éco.

accès gauche

*prix forfaitaire

COLONNE HAUTEUR 190 CM



COLONNE 1 PORTE MIROIR



6 étagères bois. Porte cadre alu noir avec remplissage miroir. Poignée intégrée. Dos du miroir laqué anthracite.

Largeur 45 cm

450 x 1900 x 580

ferrage gauche
ferrage droite

RGC.CVG.P58.L45.MIR.EN

RGC.CVD.P58.L45.MIR.EN

finition B

1016 €

finition P

1077 €

+5.58€ éco.

Profondeur 58 cm

SURMEUBLE HAUTEUR 51



Meuble destiné à être mis au dessus des RGB et RGC.

SURMEUBLE 1 PORTE

1 étagère bois réglable (3 positions)



	Largeur 35 cm	Largeur 45 cm	Sur-mesure	
	350 x 509 x 580	450 x 509 x 580	De 300 à 450 x 509 x 580	De 451 à 600 x 509 x 580
ferrage gauche	RGD.CPG.P58.L35...	RGD.CPG.P58.L45...	RGD.CPG.P58.SM1...	RGD.CPG.P58.SM2...
ferrage droite	RGD.CPD.P58.L35...	RGD.CPD.P58.L45...	RGD.CPD.P58.SM1...	RGD.CPD.P58.SM2...
 finition B	310 €	330 €	370 € /U	405 € /U
 finition P	329 €	350 €	393 € /U	430 € /U
	+1.08€ éco.	+1.08€ éco.	+1.08€ éco.	+1.67€ éco.

SURMEUBLE 2 PORTES

1 étagère bois réglable (3 positions)



	Largeur 70 cm	Largeur 90 cm	Sur-mesure	
	700 x 509 x 580	900 x 509 x 580	De 601 à 800 x 509 x 580	De 801 à 1000 x 509 x 580
	RGD.CP2.P58.L70...	RGD.CP2.P58.L90...	RGD.CP2.P58.SM3...	RGD.CP2.P58.SM4...
 finition B	410 €	440 €	460 € /U	560 € /U
 finition P	435 €	467 €	488 € /U	594 € /U
	+1.67€ éco.	+1.67€ éco.	+1.67€ éco.	+2.33€ éco.

SURMEUBLE NICHE OUVERTE

Pour les largeurs < 280 mm, 1 seule plaque de fixation est fournie. 1 étagère bois réglable (3 positions) Dos décor assorti épaisseur 18 mm. Vide technique 10 mm.



	Sur-mesure	
	De 250 à 500 x 509 x 560	De 501 à 1000 x 509 x 560
	RGD.NIH.P58.SM1...	RGD.NIH.P58.SM2...
 finition B	900 € /ML	690 € /ML
 finition P	954 € /ML	732 € /ML
	+2.33€ éco.	+2.33€ éco.

Compléments

FILEUR LATÉRAL



Fileur façade décor assorti au meuble, plaqué 4 chants. Livré avec contre fileur (larg. 30mm) pour assurer la fixation sur le caisson (visserie à bois fournie). Les fileurs sont à ajuster au mur sur chantier, cela permet de rattraper les irrégularités du mur. Nous conseillons une largeur de fileur de 30mm minimum pour dégager l'ouverture des poignées et permettre une ouverture à 90°. Les fileurs mesurent 150mm ce qui permet aisément de les couper en 2 pour obtenir 2 fileurs latéraux.

			finition B	finition P	
hauteur 82 cm	150 x 822 x 18	RGA.FIL.LAT.150....	44 €	52 €	+0.1€ éco.
hauteur 133 cm	150 x 1331 x 18	RGB.FIL.LAT.150....	49 €	58 €	+0.18€ éco.
hauteur 190 cm	150 x 1900 x 18	RGC.FIL.LAT.150....	54 €	64 €	+0.18€ éco.

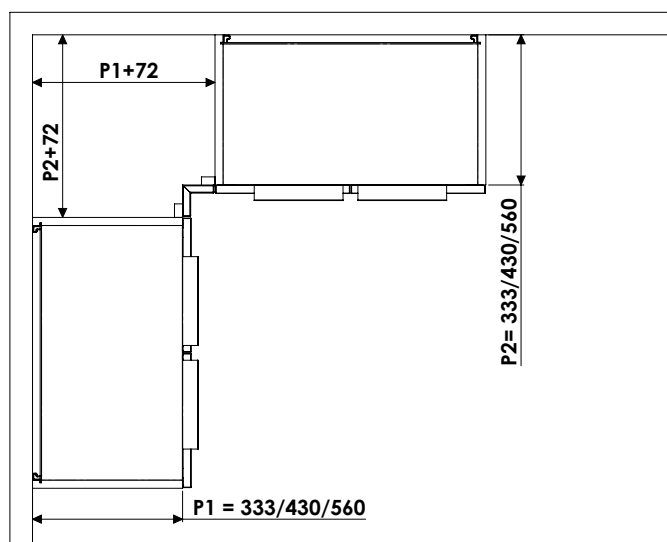
FILEUR D'ANGLE



Fileur façade décor assorti au meuble, plaqué 4 chants, assemblé en coupe d'onglet à 90°. Livré avec 2 contre fileurs (larg. 30mm) pour assurer la fixation sur le caisson (visserie à bois fournie). Les dimensions du fileur ont été définies pour dégager l'ouverture des poignées et permettre une ouverture à 90°.

			finition B	finition P	
hauteur 82 cm	70 x 70 x 822 x 18	RGA.FIL.A90.70X70....	76 €	89 €	+0.18€ éco.
hauteur 133 cm	70 x 70 x 1331 x 18	RGB.FIL.A90.70X70....	87 €	102 €	+0.18€ éco.
hauteur 190 cm	70 x 70 x 1900 x 18	RGC.FIL.A90.70X70....	97 €	114 €	+0.47€ éco.

Schéma de positionnement du fileur d'angle



Equipements

PENDERIE

Uniquement pour un meuble profondeur 58 cm, une colonne niche miroir ou une colonne niches ouvertes. Comprend 2 supports de fixation (fixation latérale) et un tube livré à dimension. Commander une largeur de caisson (en mètre linéaire), le calcul de la longueur exacte du tube sera fait à l'usine.

Penderie

De 200 à 1000 x 65 x 18



alu mat

RG.PEN01.SM.AL

77 € /ML

+0.02€ éco.



noir mat

RG.PEN01.SM.NM

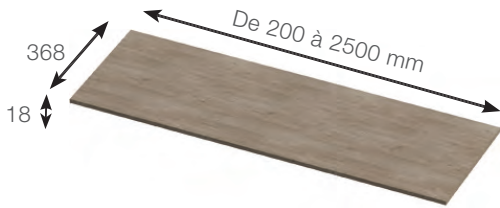
82 € /ML

+0.02€ éco.

PLATEAU DE RECOUVREMENT SUR-MESURE

Profondeur 37 cm

Pour recouvrir les meubles hauteurs 88 et 133 cm. Plaqué 4 chants.

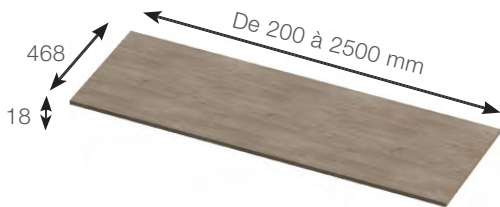


		finition B	finition P
De 200 à 599	RG.PLAT37.SM1.M18....	183 € /ML	215 € /ML
De 600 à 1000	RG.PLAT37.SM2.M18....	119 € /ML	140 € /ML
De 1001 à 1600	RG.PLAT37.SM3.M18....	87 € /ML	102 € /ML
De 1601 à 2500	RG.PLAT37.SM4.M18....	65 € /ML	77 € /ML

+0.18€ éco.

Profondeur 47 cm

Pour recouvrir les meubles hauteurs 88 et 133 cm

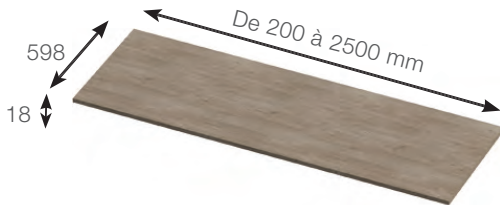


		finition B	finition P
De 200 à 599	RG.PLAT47.SM1.M18....	200 € /ML	234 € /ML
De 600 à 1000	RG.PLAT47.SM2.M18....	130 € /ML	153 € /ML
De 1001 à 1600	RG.PLAT47.SM3.M18....	95 € /ML	112 € /ML
De 1601 à 2500	RG.PLAT47.SM4.M18....	75 € /ML	88 € /ML

+0.47€ éco.

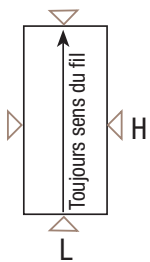
Profondeur 60 cm

Pour recouvrir les meubles hauteurs 88 et 133 cm



		finition B	finition P
De 200 à 599	RG.PLAT60.SM1.M18....	220 € /ML	258 € /ML
De 600 à 1000	RG.PLAT60.SM2.M18....	145 € /ML	170 € /ML
De 1001 à 1600	RG.PLAT60.SM3.M18....	110 € /ML	129 € /ML
De 1601 à 2500	RG.PLAT60.SM4.M18....	90 € /ML	106 € /ML

+0.47€ éco.



dim maxi H = 2500 mm
dim maxi L = 1800 mm

PANNEAU SUR MESURE 18 MM

Panneau aggloméré mélaminé, 18 mm d'épaisseur, 4 chants ABS 1mm assortis. Uniquement découpe rectangulaire, sans perçage. Panneau décor 2 faces, contreface mat assortie.

Communiquez H et L lors de votre commande. Surface max 2m². H et L mini : 80 mm. Minimum de facturation : 0.4 m²

Pour habillage et fileur plafond

	PAN18...
finition B	182 € /M²
finition P	213 € /M²

+2.33€ éco.

SOCLE

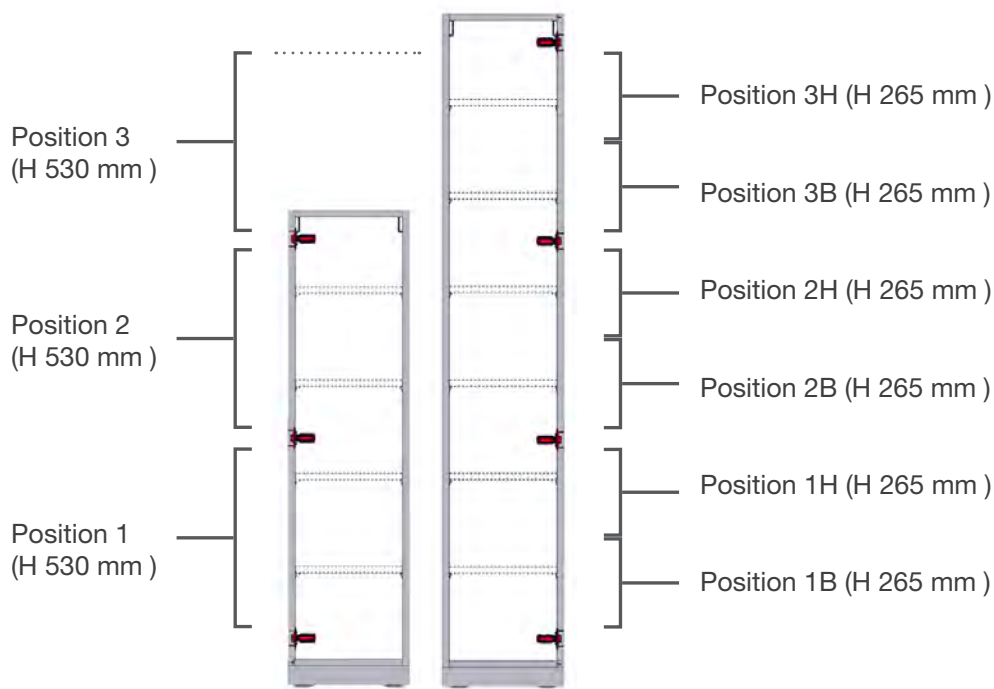
Longueur de socle fixe, à recouper sur chantier. Hauteur 60mm, 2 chants latéraux + 1 joint en partie basse. Les socles sont à ajuster lors de l'installation. Pour un ensemble, on commence par couper les retours (avec le chant) et ensuite la partie centrale.

			finition B	finition P	
L1200 mm	1200 x 60 x 18	RG.SOC1200...	39 €	46 €	+0.06€ éco.
L2000 mm	2000 x 60 x 18	RG.SOC2000...	44 €	52 €	+0.1€ éco.



Tiroir à l'anglaise sur-mesure de 300 à 1000 mm

- ⬡ Tiroirs double parois métallique anthracite mat avec coulisses sortie totale amortie avec tube rectangulaire. Face métallique fine, finition anthracite assortie. Poids max 40 kg.
- ⬡ Uniquement les colonnes portes pleines et niches ouvertes (hors profondeur 35 cm) peuvent être équipées. Impossible avec les meubles hauteur 82 cm. Si vous choisissez de mettre plus de 2 tiroirs dans une même colonne, nous recommandons que la colonne soit posée au sol.
- ⬡ Pour choisir vos tiroirs, il faut prendre en compte plusieurs paramètres:
 - Le **set de tiroirs** que vous souhaitez.
 - La **profondeur** et la **largeur** du caisson : Commander la largeur de caisson (en mm), le calcul de la largeur exacte du tiroir sera fait à l'usine.
 - La **position** (en hauteur) à laquelle vous souhaitez le set tiroirs dans le caisson choisi. Le tiroir ne pouvant être fixé au niveau des charnières, nous avons défini une liste de positions - qu'il **faudra nous préciser en commentaire** avec le code article.
 - Les tiroirs sont montés d'usine. Pour faire le montage du set tiroirs dans le bon caisson, il faudra impérativement saisir le **code tiroir directement après le code colonne** à équiper.



Comment composer ma référence tiroir ?

Position 2 (H 530 mm)

Dimensions intérieures des tiroirs, identiques dans les 2 hauteurs 95 mm et 196 mm. L = largeur de colonne commandée

Code tiroir	RG.TA08
Code dimension	P35.SM1.AN
Référence à commander + note commentaire (en mm) et position	RG.TA08.P35.SM1.AN RG.TA01.P35.SM1.AN L 350 / position 2

PROFONDEUR 35 CM		PROFONDEUR 45 CM		PROFONDEUR 58 CM	
------------------	--	------------------	--	------------------	--

De 300 à 600 De 601 à 1000

De 300 à 600 De 601 à 1000

De 300 à 600 De 601 à 1000

Hauteur tiroirs

P35.SM1.AN P35.SM2.AN P45.SM1.AN P45.SM2.AN P58.SM1.AN P58.SM2.AN

Position possible 1B, 1H, 2B, 2H, 3B ou 3H

95		RG.TA01 ...	119 € /U* +0.18€ éco.	161 € /U* +0.47€ éco.	124 € /U* +0.47€ éco.	166 € /U* +0.47€ éco.	129 € /U* +0.47€ éco.	172 € /U* +0.47€ éco.
196		RG.TA02 ...	153 € /U* +0.47€ éco.	202 € /U* +0.47€ éco.	156 € /U* +0.47€ éco.	203 € /U* +1.08€ éco.	161 € /U* +0.47€ éco.	207 € /U* +1.08€ éco.
218		RG.TA03 ...	238 € /U* +0.47€ éco.	322 € /U* +1.08€ éco.	248 € /U* +1.08€ éco.	332 € /U* +1.08€ éco.	258 € /U* +1.08€ éco.	344 € /U* +1.08€ éco.

Position possible 1, 2 ou 3

420		RG.TA04 ...	306 € /U* +1.08€ éco.	404 € /U* +1.08€ éco.	312 € /U* +1.08€ éco.	406 € /U* +1.67€ éco.	322 € /U* +1.08€ éco.	414 € /U* +1.67€ éco.
319		RG.TA05 ...	272 € /U* +1.08€ éco.	363 € /U* +1.08€ éco.	280 € /U* +1.08€ éco.	369 € /U* +1.67€ éco.	290 € /U* +1.08€ éco.	379 € /U* +1.67€ éco.
319		RG.TA06 ...	272 € /U* +1.08€ éco.	363 € /U* +1.08€ éco.	280 € /U* +1.08€ éco.	369 € /U* +1.67€ éco.	290 € /U* +1.08€ éco.	379 € /U* +1.67€ éco.
341		RG.TA07 ...	357 € /U* +1.08€ éco.	483 € /U* +1.67€ éco.	372 € /U* +1.08€ éco.	498 € /U* +1.67€ éco.	387 € /U* +1.08€ éco.	516 € /U* +1.67€ éco.
442		RG.TA08 ...	391 € /U* +1.08€ éco.	524 € /U* +1.67€ éco.	404 € /U* +1.67€ éco.	535 € /U* +2.33€ éco.	419 € /U* +1.67€ éco.	551 € /U* +2.33€ éco.
442		RG.TA09 ...	391 € /U* +1.08€ éco.	524 € /U* +1.67€ éco.	404 € /U* +1.67€ éco.	535 € /U* +2.33€ éco.	419 € /U* +1.67€ éco.	551 € /U* +2.33€ éco.
442		RG.TA10 ...	391 € /U* +1.08€ éco.	524 € /U* +1.67€ éco.	404 € /U* +1.67€ éco.	535 € /U* +2.33€ éco.	419 € /U* +1.67€ éco.	551 € /U* +2.33€ éco.
464		RG.TA11 ...	476 € /U* +1.08€ éco.	644 € /U* +1.67€ éco.	496 € /U* +1.67€ éco.	664 € /U* +2.33€ éco.	516 € /U* +1.67€ éco.	688 € /U* +2.33€ éco.

RANGEMENT



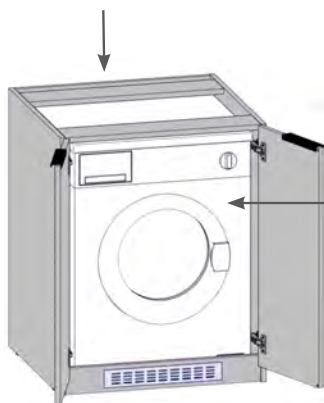
Profondeur 68 cm, Largeur 70 cm

- ⬡ La colonne comprend des patins réglables (+/- 25 mm par clé 6 pans) pour assurer une mise à niveau. Cet élément doit impérativement être posé au sol et fixé au mur avec les équerres fournies. Les colonnes pour machines ne comprennent pas de dos afin de faciliter les raccordements des tuyaux.

- ⬡ Pour des raisons de transport et de facilités de manutention, ces éléments sont livrés en kit à assembler lors de l'installation. Toutes les quincailleries nécessaires sont fournies (hors visseries/chevilles pour fixation murale, à adapter selon le type de mur).

- ⬡ Colonne pour intégration d'appareils standards largeur 60cm :
En partie basse : pour le lave-linge, encastrement hauteur 860mm, profondeur max 650mm (tuyaux compris). Pour éviter la surcharge de la colonne, cet appareil repose au sol. Le socle comprend une aération basse. Il est amovible pour assurer un accès complet à l'appareil (dans le cas du nettoyage du filtre par exemple). La ventilation haute est assurée par le vide technique. **En cas d'encastrement complet, il faudra prévoir un aérateur haut** pour assurer la circulation de l'air.
En partie haute : pour sèche-linge à condensation, encastrement hauteur 860mm, profondeur max 650mm.

à recouvrir avec un plateau de recouvrement. Prévoir un aérateur.



Encastrement sèche linge à condensation

- largeur 600
- hauteur 860
- profondeur 650

Encastrement lave-linge

- largeur 600
- hauteur 860
- profondeur 650



⚠ *Non compatible avec machines grande capacité*

COLONNE 2 PORTES

La colonne comprend un aérateur intégré dans le socle en partie basse. Pour permettre une bonne circulation de l'air, il faudra contrôler que l'air puisse s'échapper en partie haute. Pour la colonne H 88 cm : prévoir un aérateur à intégrer dans le plateau de recouvrement. La colonne H 196 cm comprend un vide technique, il faut prévoir un aérateur en partie haute uniquement si la colonne est encastrée.

Hauteur 88 cm

700 x 882 x 680



pour 1 machine. Prévu pour être aligné au caisson hauteur 88 cm à recouvrir avec un plateau de recouvrement. Prévoir un aérateur.

RGA.C1M.P70.L70...

Hauteur 196 cm

700 x 1960 x 680



pour 2 machines
1 compartiment haut

RGC.C2M.P70.L70...

finition B

563 €

971 €

finition P

597 €

1030 €

+1.67€ éco.

+5.17€ éco.

ETAGÈRES



Kit 2 étagères pour compartiment supérieur de la colonne RGC.C2M.P70.L70...

Kit étagères

663 x 659 x 18



KIT.ETAG.C2M...

finition B

85 €

finition P

91 €

+0.47€ éco.

PLATEAU DE RECOUVREMENT

Profondeur 70 cm

Pour recouvrir les colonnes pour 1 machine H 88 cm.



AÉRATEUR

A encastrer dans un fileur ou un plateau de recouvrement pour permettre la circulation de l'air chaud de la machine. Indispensable pour le caisson 1 machine.

Aérateur

400 x 60 x 2



alu mat
RG.AER.60X400.AL

38 €

+0.02€ éco.

De 200 à 599

RG.PLAT70.SM1.M18....

finition B
234 € /ML

De 600 à 1000

RG.PLAT70.SM2.M18....

173 € /ML

De 1001 à 1600

RG.PLAT70.SM3.M18....

141 € /ML

De 1601 à 2500

RG.PLAT70.SM4.M18....

119 € /ML

finition P

274 € /ML

203 € /ML

165 € /ML

140 € /ML

+0.47€ éco.



Avec vérin de réglage. Traverse de renfort au dessus de la machine. Pour appareil d'une largeur de 60 cm.

Joue latérale double

646 x 882 x 640



EXJOU201...

Finition B

205 €

Finition P

218 €

+1.08€ éco.

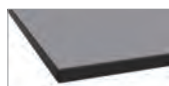
PLATEAU DE RECOUVREMENT DOUBLE PROFONDEUR

Plateau percé, en panneau **stratifié compact** haute densité, composé de feuilles imprégnées de résine et d'un décor mélaminé, qui sont unis sous l'effet combiné de la chaleur et d'une pression élevée, donnant ainsi lieu à un produit ultra résistant, imputrescible et facile d'entretien. Épaisseur 10mm. A utiliser en plan de toilette avec sous-vasque et vasque à poser. Prévoir 4 mm supplémentaires de recouvrement par rapport à la largeur totale de meubles.



Noir mat
cœur noir

MNO



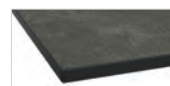
Fossile mat
cœur noir

MFO



Blanc mat
cœur blanc

MLB



Pierre volcanique
cœur noir

PVO



Pierre grise
cœur gris

PGR

Lors de votre commande, merci de communiquer les informations ci-dessous :

Longueur totale du plateau

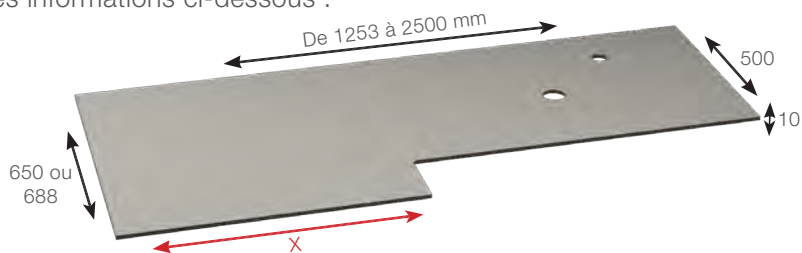
Position vasque : Indiquer l'axe de la vasque par rapport à la gauche

Type de vasque (famille A) : Ronde / Allongée

Perçage mitigeur : Oui / Non

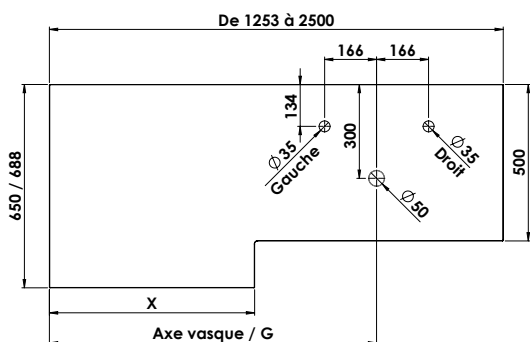
Si oui, préciser :

- Pour les vasques rondes, perçage à gauche ou à droite
- Pour les vasques allongées, perçage centré par rapport à la vasque



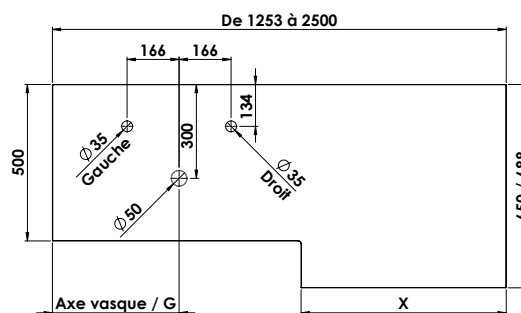
Machine à gauche

Vasque ronde

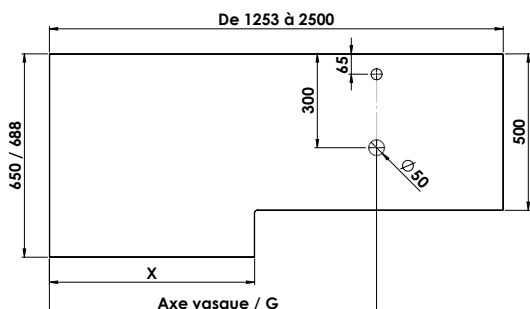


Machine à droite

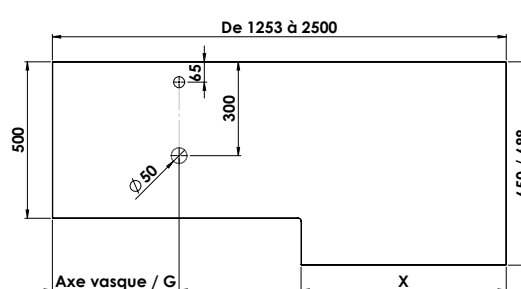
Vasque ronde



Vasque allongée



Vasque allongée



Réalisations possibles :

Plateau pour machine à laver

De 1253 à 2500 x 10 x 650/500

X = 656 mm

Machine à laver à gauche

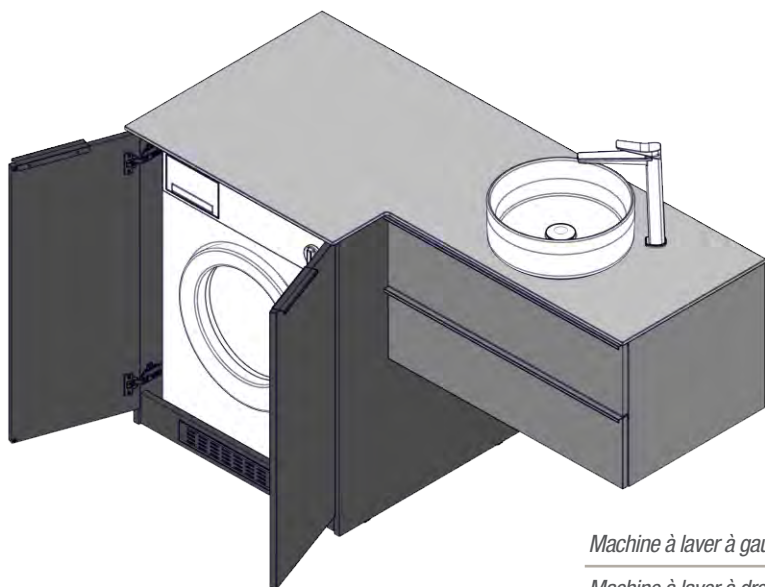
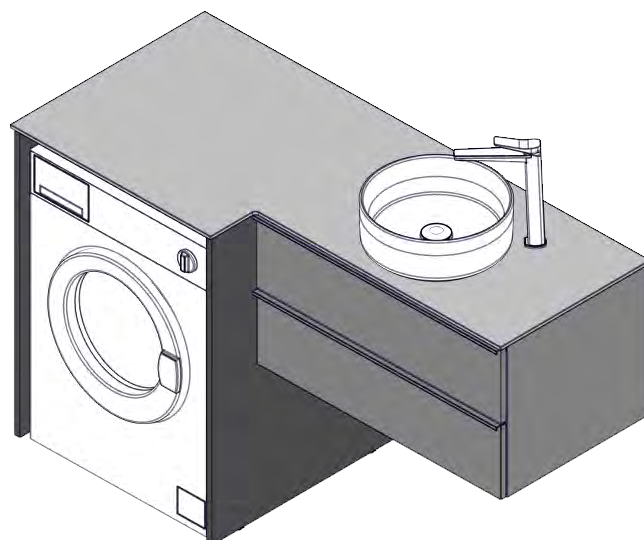
LLPLAT65.EXG1.SM.C10....

Machine à laver à droite

LLPLAT65.EXD1.SM.C10....

450 € /ML

+0.47€ éco.



Plateau pour RGA.C1M.P70.L70...

De 1253 à 2500 x 10 x 688/500

X = 710 mm

Machine à laver à gauche

LLPLAT69.EXG1.SM.C10....

Machine à laver à droite

LLPLAT69.EXD1.SM.C10....

450 € /ML

+0.47€ éco.

Plateau pour RGA.C1M.P70.L70... et fileur 30 mm

De 1253 à 2500 x 10 x 688/500

X = 740 mm

Machine à laver à gauche

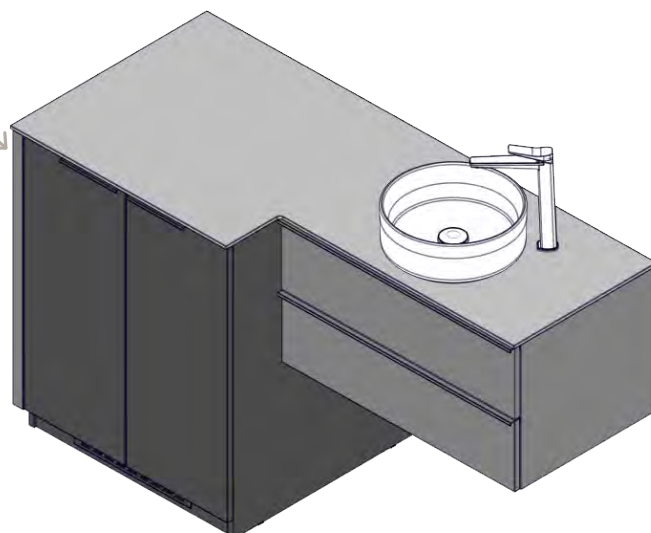
LLPLAT69.EXG2.SM.C10....

Machine à laver à droite

LLPLAT69.EXD2.SM.C10....

450 € /ML

+0.47€ éco.



RANGEMENT

FORMULAIRE À JOINDRE AVEC VOTRE COMMANDE EXTENSO

CLIENT

TEL ET EMAIL VENDEUR(SE)

DATE

NUMÉRO DE COMMANDE

Merci de remplir ce formulaire (interactif ou imprimé) en renseignant les éléments qui correspondent à votre commande et nous transmettre un croquis de la composition. **Une confirmation de commande vous sera envoyée.**



PLAN VASQUE NATURA

Aide schéma technique disponible p. 180-183

	<input type="checkbox"/> PLAN EPAIS 100 MM	<input type="checkbox"/> PLAN FIN 11 MM	Côté gauche G	Largeur vasque (hors tout) V	Espace entre vasques E	Côté droit D	LARGEUR TOTALE DU PLAN
SIMPLE VASQUE	NXPLANV1	NAPLANV1		700			
	NXPLANV3	NAPLANV3		600			
	NXPLANV5	NAPLANV5		900			
DOUBLE VASQUE	NXPLANV2	NAPLANV2		2x700			
	NXPLANV4	NAPLANV4		2x600			
	NXPLANV6	NAPLANV6		2x900			

DÉCOR PLAN PERÇAGE MITIGEUR OUI NON

VIDAGE ECOULEMENT LIBRE ASSORTI PLAQUE DE RECOUVREMENT

RÉFÉRENCE DU PLAN NXPLANV .SM .
 NAPLANV .SM .

Largeur réelle de la cuve : V600=500mm - V700=600mm et V900=800mm

PLAN VASQUE EN MARBRE RECONSTITUÉ BLANC BRILLANT

Aide schéma technique disponible p. 179

	Côté gauche G (max 950mm) +	Largeur vasque (hors tout) V +	Espace entre vasques E +	Côté droit D (max 950mm) =	LARGEUR TOTALE DU PLAN
EXPLANV1 simple vasque		600			
EXPLANV2 double vasque		2 x 600	600		
EXPLANV3 double vasque		600 + 300 + 600	900		
RÉFÉRENCE DU PLAN	EXPLANV <input type="text"/> .SM <input type="text"/> .BLB				
PERÇAGES À PRÉVOIR	MITIGEUR <input type="checkbox"/> OUI <input type="checkbox"/> NON		TROP PLEIN <input type="checkbox"/> OUI <input type="checkbox"/> NON		

Largeur réelle de la cuve = 520mm

PLAN SOLID SURFACE BLANC MAT AVEC TROP PLEIN (SXPLAN / SOPLAN)

Aide schéma technique disponible p. 184-185

<input type="checkbox"/> PLAN EPAIS 80 MM	<input type="checkbox"/> PLAN FIN 15 MM	Côté gauche G +	Largeur vasque (hors tout) V +	Espace entre vasques E +	Côté droit D =	LARGEUR TOTALE DU PLAN
SXPLANV3 simple vasque	SOPLANV3 simple vasque		600			
SXPLANV4 double vasque	SOPLANV4 double vasque		2x600			
RÉFÉRENCE DU PLAN		SXPLANV <input type="text"/> .SM <input type="text"/> .SBM				
		SOPLANV <input type="text"/> .SM <input type="text"/> .SBM				
PERÇAGE MITIGEUR		<input type="checkbox"/> OUI <input type="checkbox"/> NON		TROP PLEIN INCLUS		

Largeur réelle de la cuve = 500mm

PLAN SOLID SURFACE BLANC MAT SANS TROP PLEIN (TXPLAN / TOPLAN)

Aide schéma technique disponible p. 185-186

<input type="checkbox"/> PLAN EPAIS 80 MM	<input type="checkbox"/> PLAN FIN 15 MM	Côté gauche G +	Largeur vasque (hors tout) V +	Espace entre vasques E +	Côté droit D =	LARGEUR TOTALE DU PLAN
TXPLANV3 simple vasque	TOPLANV3 simple vasque		600			
TXPLANV4 double vasque	TOPLANV4 double vasque		2x600			
RÉFÉRENCE DU PLAN		TXPLANV <input type="text"/> .SM <input type="text"/> .SBM				
		TOPLANV <input type="text"/> .SM <input type="text"/> .SBM				
PERÇAGE MITIGEUR		<input type="checkbox"/> OUI <input type="checkbox"/> NON		SANS TROP PLEIN		

Largeur réelle de la cuve = 500mm

PLAN VASQUE CÉRAMIQUE

Aide schéma technique disponible p. 186-187

<input type="checkbox"/> PLAN EPAIS 130 MM	Côté gauche G	+ Largeur vasque (hors tout) V	+ Espace entre vasques E	+ Côté droit D	= LARGEUR TOTALE DU PLAN
KXPLANV1 simple vasque		700			
KXPLANV2 double vasque		2x700			
RÉFÉRENCE DU PLAN KXPLANV <input type="text"/> .SM <input type="text"/> . <input type="text"/>					
DÉCOR PLAN			PERÇAGE MITIGEUR <input type="checkbox"/> OUI <input type="checkbox"/> NON		

Largeur réelle de la cuve = 600mm

PLATEAU CÉRAMIQUE PERCÉ

Aide schéma technique disponible p. 99

	Axe vasque G	Entraxe vasque	LARGEUR TOTALE DU PLAN
KOPLATV1 simple vasque			
KOPLATV2 double vasque			
RÉFÉRENCE DU PLAN KOPLATV <input type="text"/> .SM <input type="text"/> . <input type="text"/>			
TYPE VASQUE <input type="checkbox"/> RONDE <input type="checkbox"/> ALLONGÉE		PERÇAGE MITIGEUR À PRÉVOIR OUI <input type="checkbox"/> NON <input type="checkbox"/> Si oui et dans le cas d'un KOPLATV1 avec vasque ronde, précisez l'emplacement du perçage mitigeur : <input type="checkbox"/> À gauche <input type="checkbox"/> À droite	

PLATEAU COMPACT PERCÉ

Aide schéma technique disponible p. 101

	Axe vasque G	Entraxe vasque	LARGEUR TOTALE DU PLAN
PLAT50.AV1 simple vasque			
PLAT50.AV2 double vasque			
RÉFÉRENCE DU PLAN PLAT50.AV <input type="text"/> .SM <input type="text"/> .C10. <input type="text"/>			
TYPE VASQUE <input type="checkbox"/> RONDE <input type="checkbox"/> ALLONGÉE		PERÇAGE MITIGEUR À PRÉVOIR OUI <input type="checkbox"/> NON <input type="checkbox"/> Si oui et dans le cas d'un PLAT50.AV1 avec vasque ronde, précisez l'emplacement du perçage mitigeur : <input type="checkbox"/> À gauche <input type="checkbox"/> À droite	

MEUBLE MÉLAMINÉ

DÉCOR CAISSON

DÉCOR FACADE

- POIGNÉE
- profil chromé
 - profil blanc mat
 - profil noir mat
 - encastrée noir mat
 - encastrée soie

MEUBLE LAQUÉ

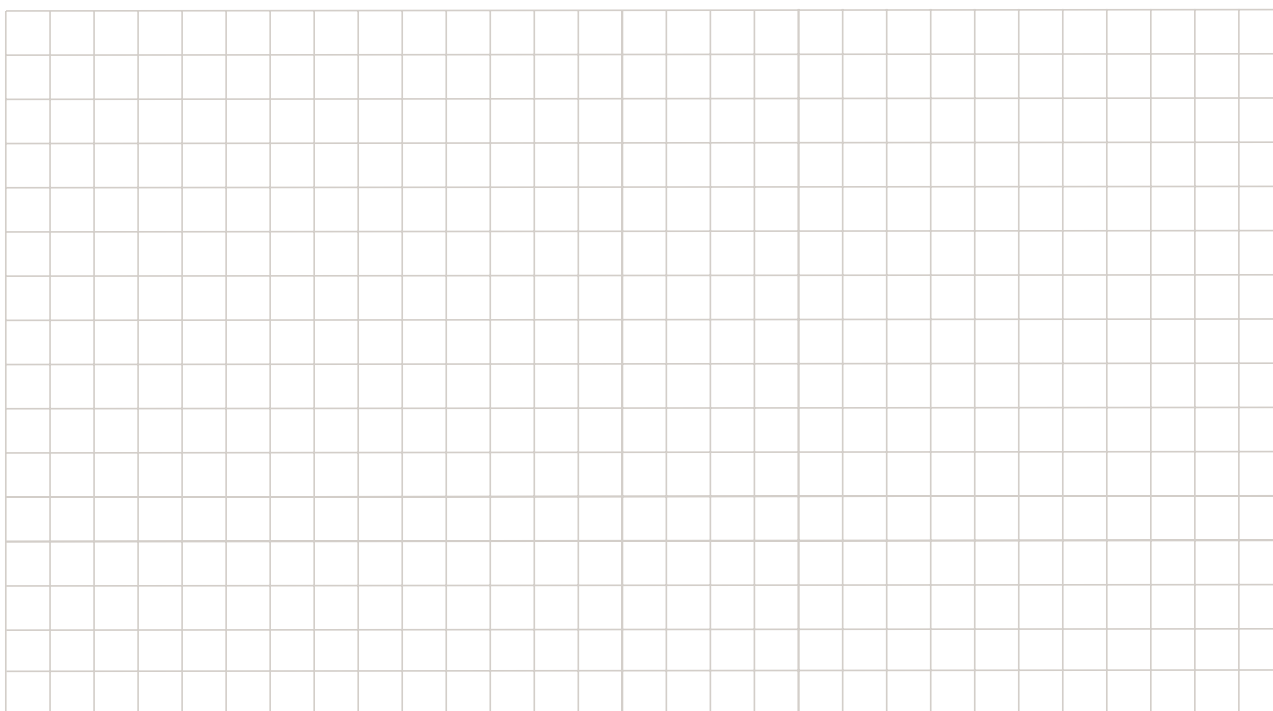
DÉCOR CAISSON

DÉCOR FACADE

- FINITION POIGNÉE
- profil chromé
 - profil blanc mat
 - profil noir mat
 - prise de main

CROQUIS DE LA COMMANDE (meuble(s) + plan)

Merci d'utiliser le quadrillage ci-dessous (1 case = 10cm) pour réaliser votre schéma global en nous spécifiant les dimensions des éléments. Si vous avez choisi de remplir ce formulaire de façon interactive ou que vous disposez déjà d'un croquis merci de le joindre à ce document



CONSEILS À LA VENTE :

- La largeur du plan (max 2500 mm) = la largeur des caissons + 2/4mm pour assurer le recouvrement
- Si le plan (EXPLAN – NXPLAN – SXPLAN - TXPLAN - KXPLAN) n'est pas posé sur des caissons prévoir automatiquement des équerres de fixation (cf. page 108 du tarif EXTENSO)
- La vasque doit toujours être dans l'axe de la découpe siphon du caisson sous vasque
- Les plans fins nécessitent de reposer TOTALEMENT sur des meubles

ECHANTILLONS

OUTILS DE BASE

Envoyé gratuitement avec la commande d'implantation de la gamme (dans le cas contraire, frais de port à prévoir). Dans la limite d'un exemplaire par magasin.

Eventail

120 x 80

Jeux de décors reliés par une vis de liaison. Prend tous les décors Cedam (hors laques).

36
décors



ECH.CEDAM.23

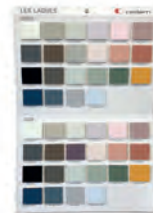
80 €

Carte murale

300 x 450

Support cartonné A3 à suspendre ou plié au format tarif. Prend tous les coloris de laques Cedam.

44 coloris
brillants
et satinés



ECH.LAQUE.23

46 €

Set Extenso 2023

Jeux de panneau aggloméré mélaminé 18 mm d'épaisseur, 4 chants ABS 1mm assortis.

150 x 150



29 décors

ECH.EXTENSO.23

110 €

Set Natura 2023

Jeux de décors, reliés par une vis de liaison.

120 x 80



11 décors

ECH.NATURA.23

25 €

Set plaque en compact 2023

Jeux de décors en compact.

120 x 80



5 décors

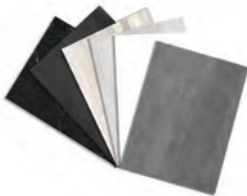
ECH.COMPACT.23

25 €

Set plaque en grès cérame 2023

Jeux de décors en grès cérame. Pour les gammes Iconik et Extenso.

160 x 120



ECH.PLATCERAM.22

15 €

ECHANTILLON INDIVIDUEL

A commander en supplément de votre commande de meuble (dans le cas contraire, frais de port à prévoir).
Panneau aggloméré mélaminé, 16 mm ou 18 mm d'épaisseur, 4 chants ABS 1mm assortis.

Panneau 15x15 cm

150 x 150



ECH.150X150....

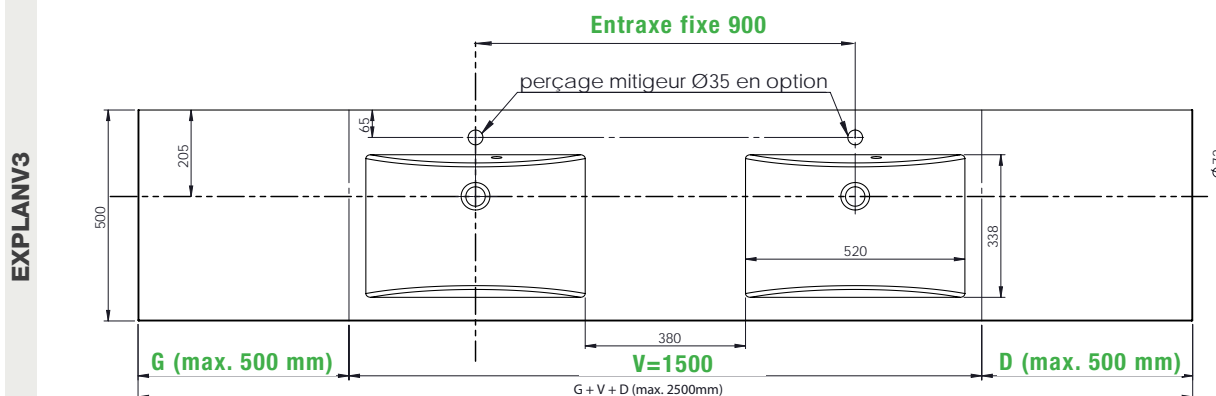
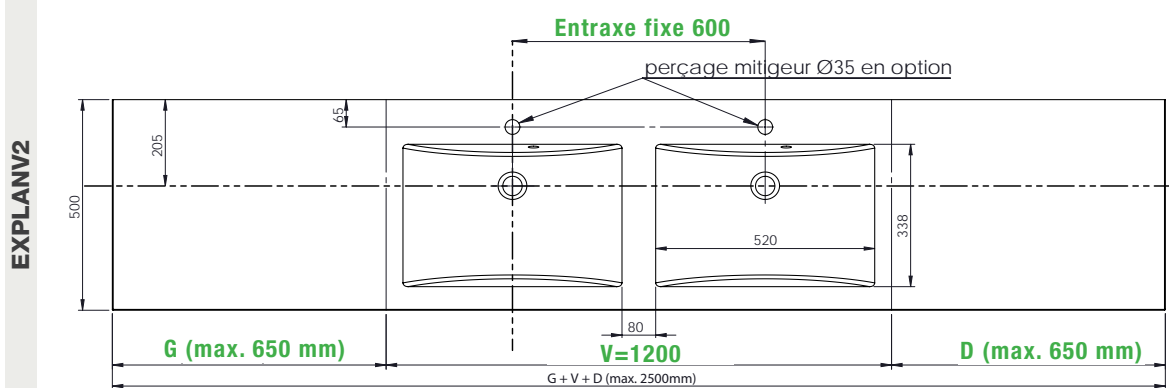
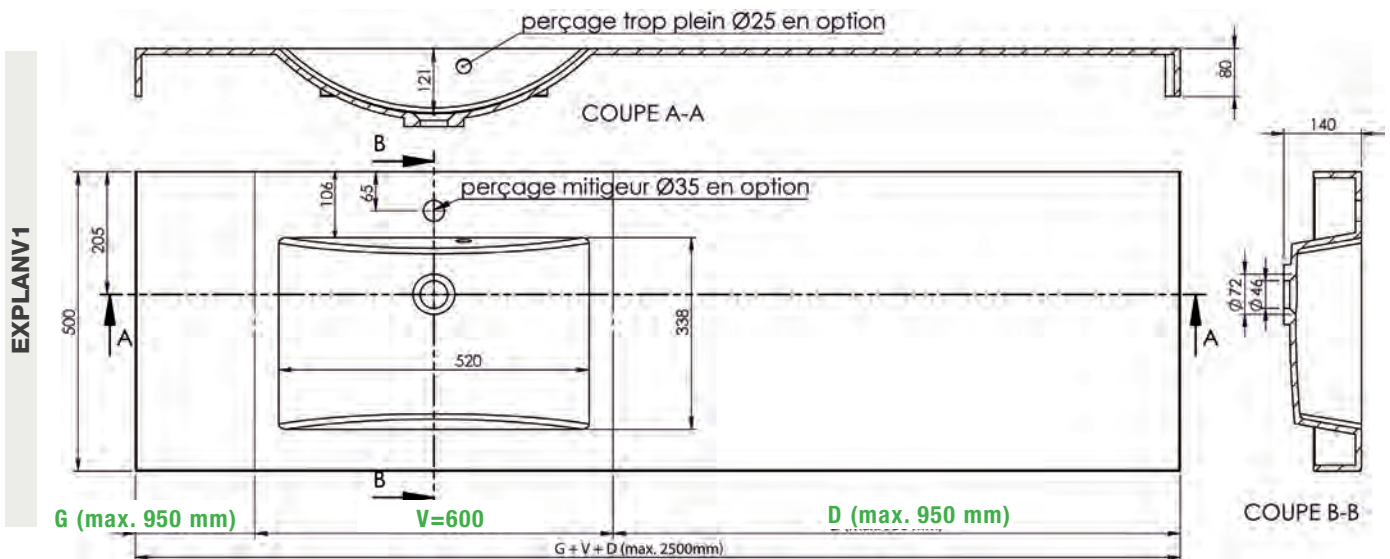
4 €

SCHÉMAS TECHNIQUES DES PLANS VASQUES

Retrouvez l'ensemble de nos informations techniques (hauteurs de pose, cahier technique...) sur notre site internet

www.cedam.fr/extenso

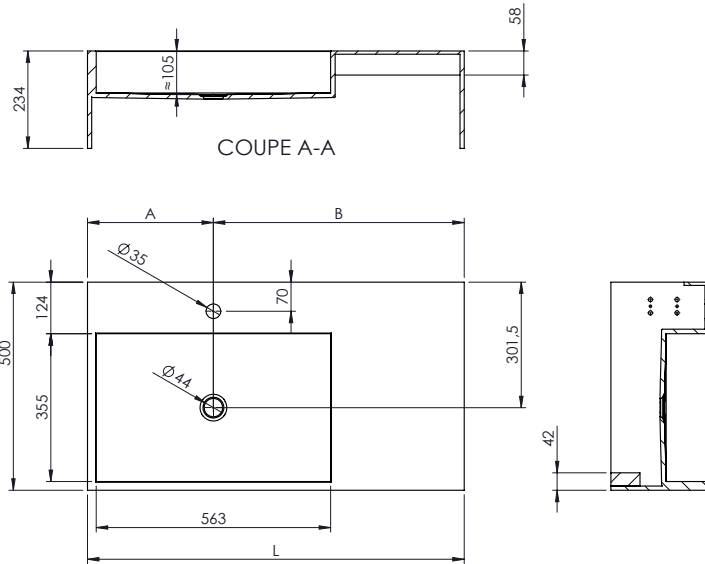
EXPLAN - PLAN MOULÉ



NHPLAN - PLAN CUVE INTÉGRÉE ÉPAISSEUR 234 MM - SIMPLE VASQUE

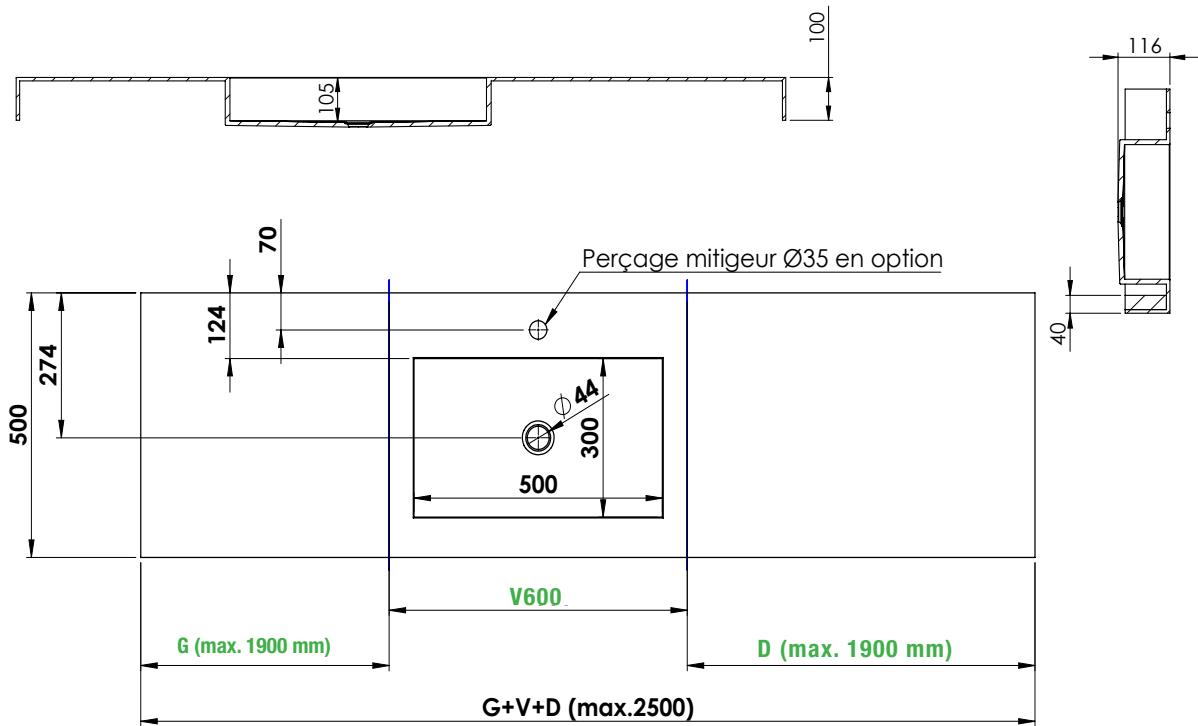
NHPLAN

	L	A	B
NHPLANC60	605	302.5	302.5
NHPLANG70	705	302.5	402.5
NHPLAND70	705	402.5	302.5
NHPLANG80	805	302.5	502.5
NHPLAND80	805	502.5	302.5
NHPLANG90	905	302.5	602.5
NHPLAND90	905	602.5	302.5
NHPLANG100	1005	302.5	702.5
NHPLAND100	1005	702.5	302.5
NHPLANG110	1105	302.5	802.5
NHPLAND110	1105	802.5	302.5
NHPLANC120	1202	601	601
NHPLANG120	1202	302.5	899.5
NHPLAND120	1202	899.5	302.5

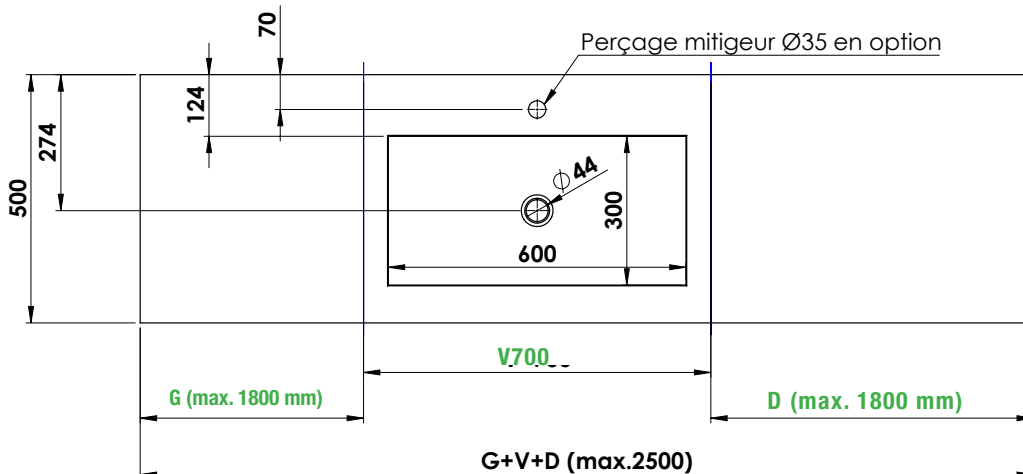


NXPLAN - PLAN CUVE INTÉGRÉE ÉPAISSEUR 100 MM - SIMPLE VASQUE

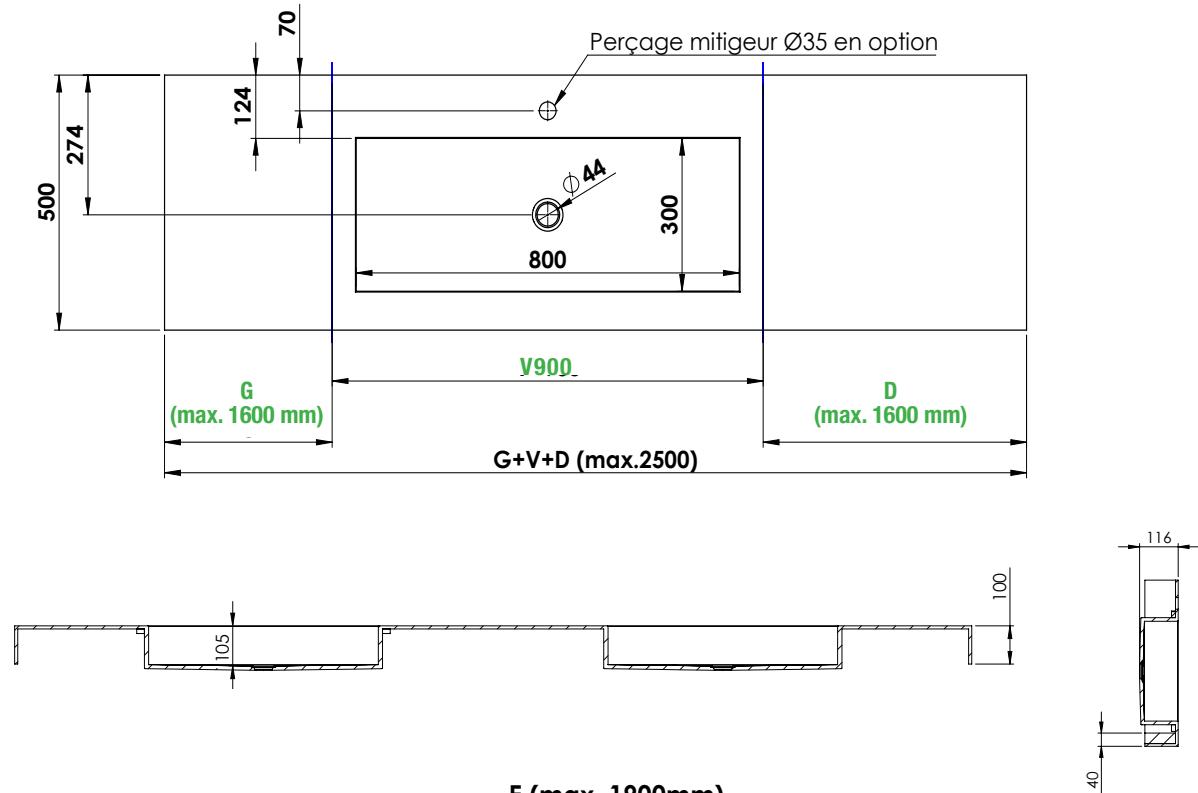
NXPLANV3



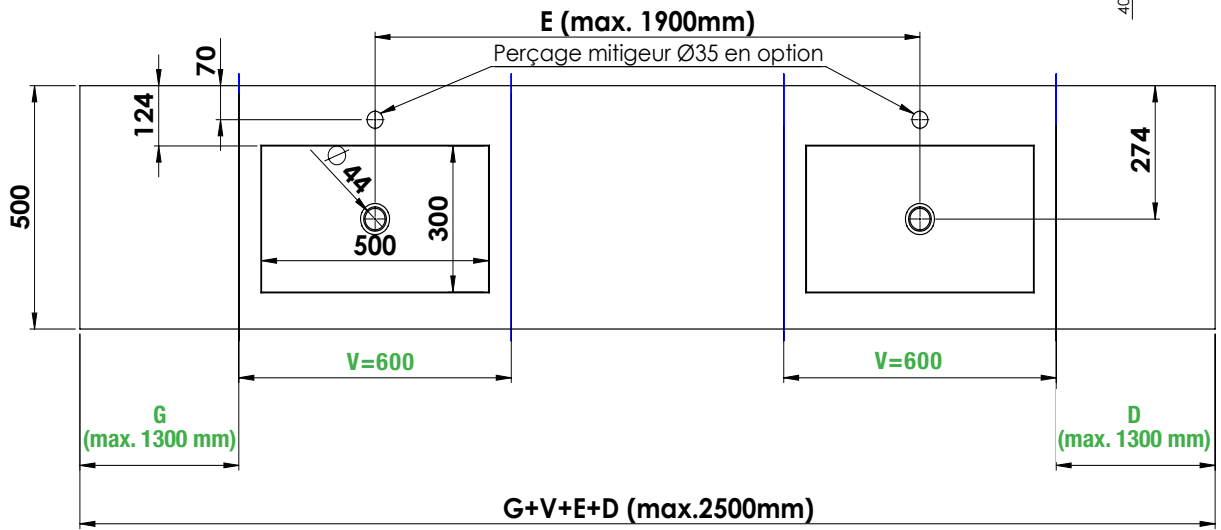
NXPLANV1



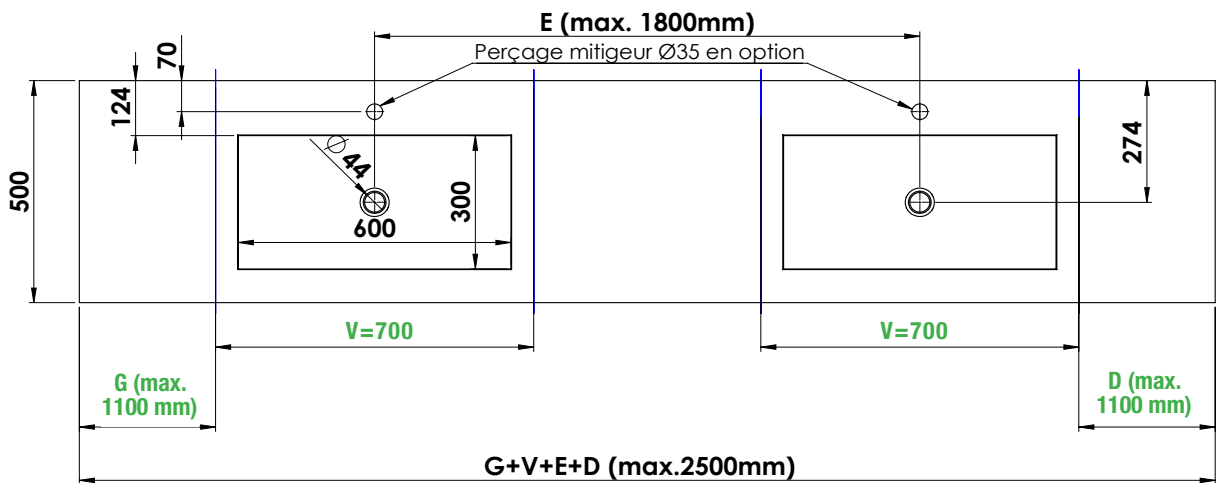
NXPLANV5



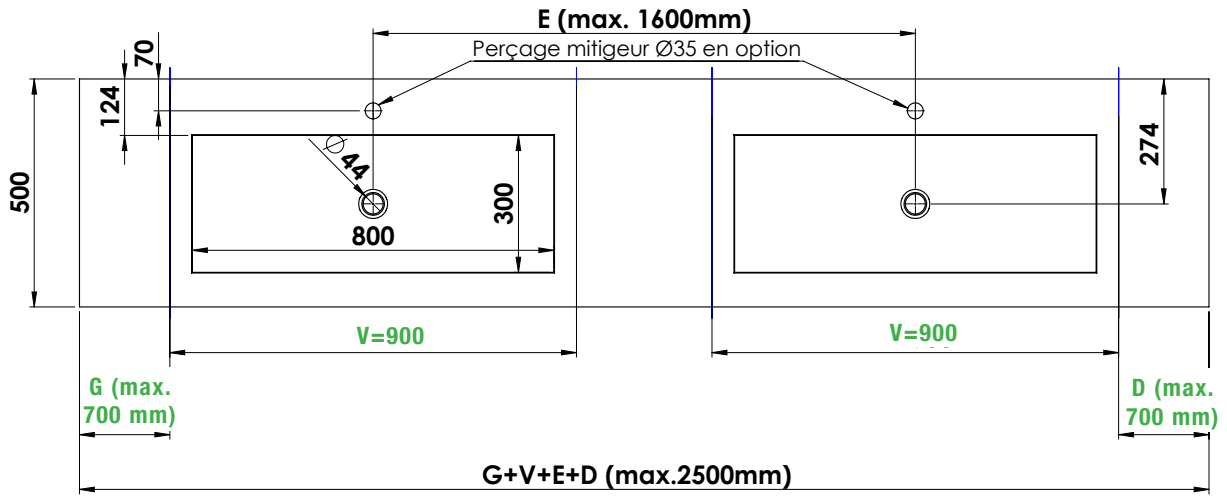
NXPLANV4



NXPLANV2

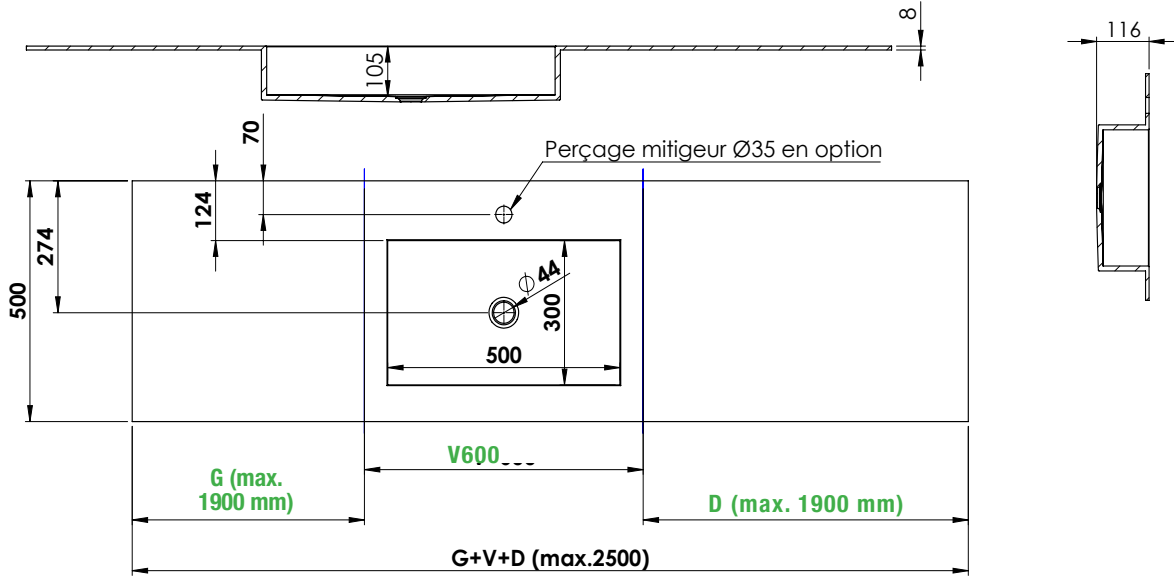


NXPLANV6

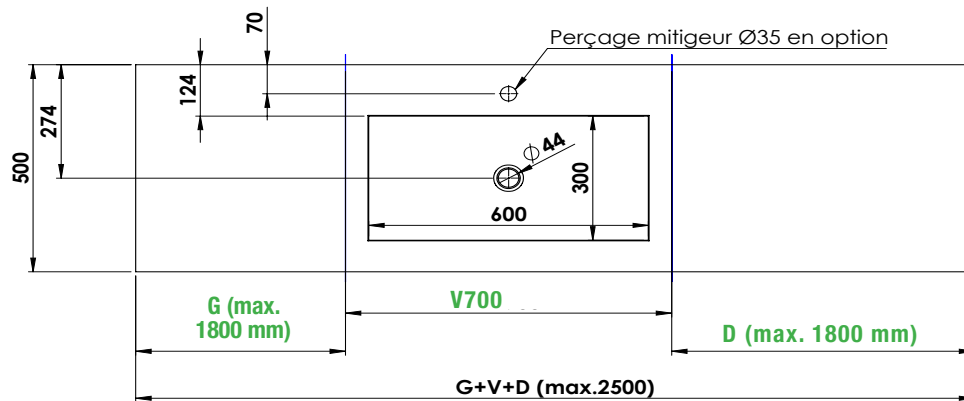


NAPLAN - PLAN CUVE INTÉGRÉE ÉPAISSEUR 11 MM - SIMPLE VASQUE

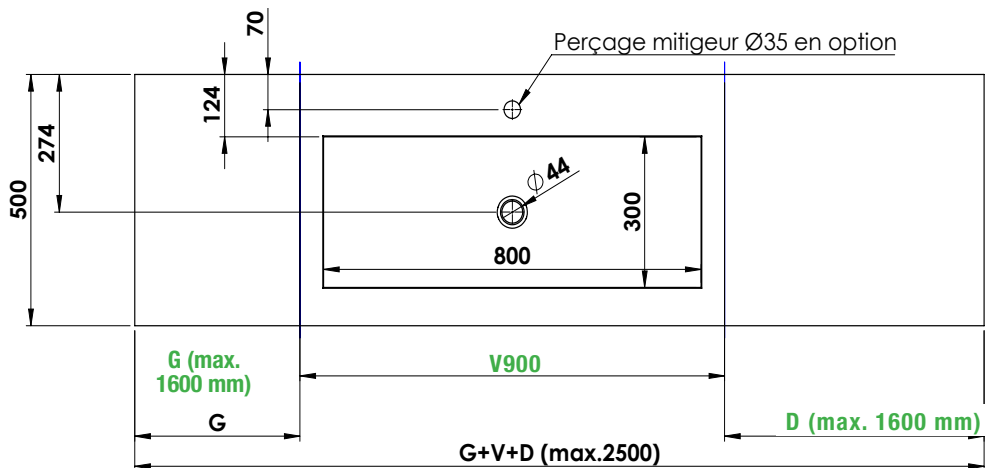
NAPLANV3



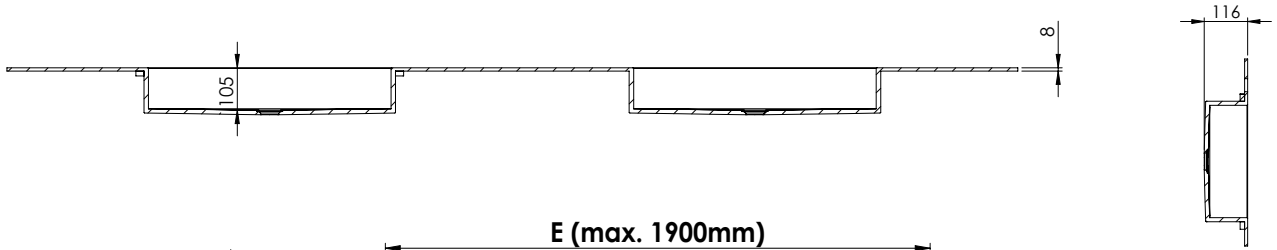
NAPLANV1



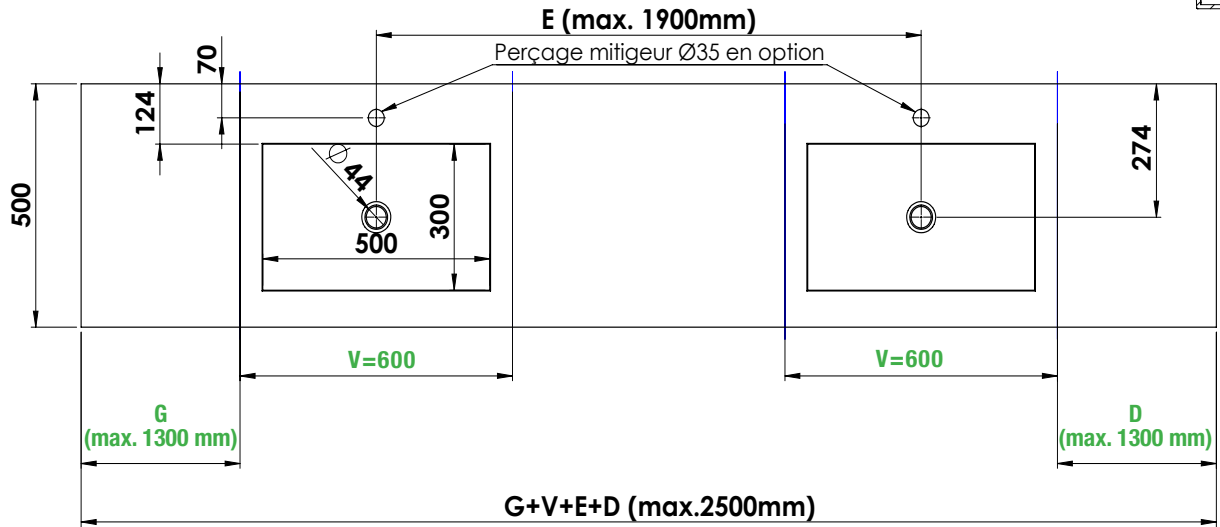
NAPLANV5



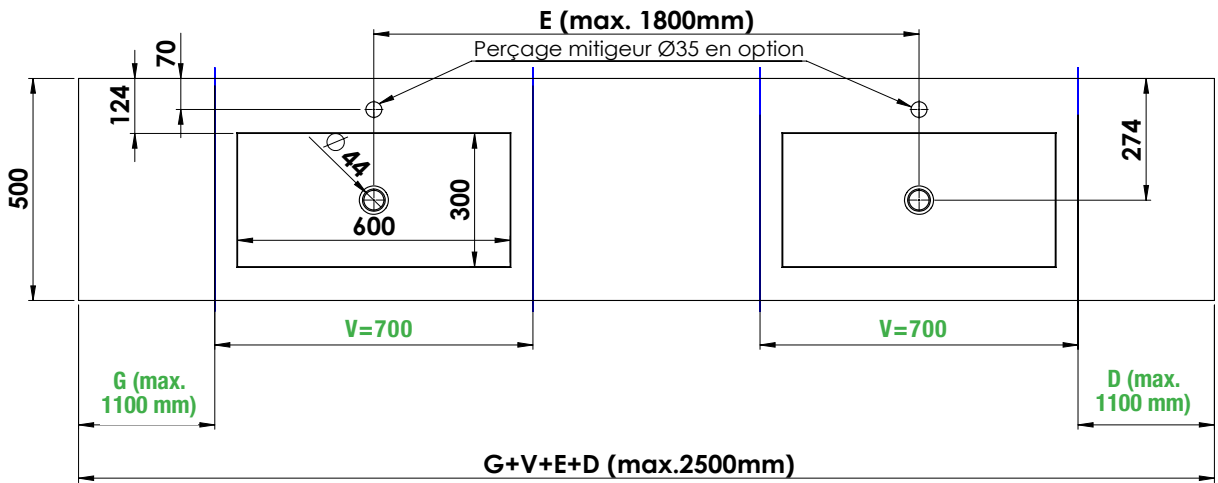
NAPLAN - PLAN CUVE INTÉGRÉE ÉPAISSEUR 11 MM - DOUBLE VASQUE



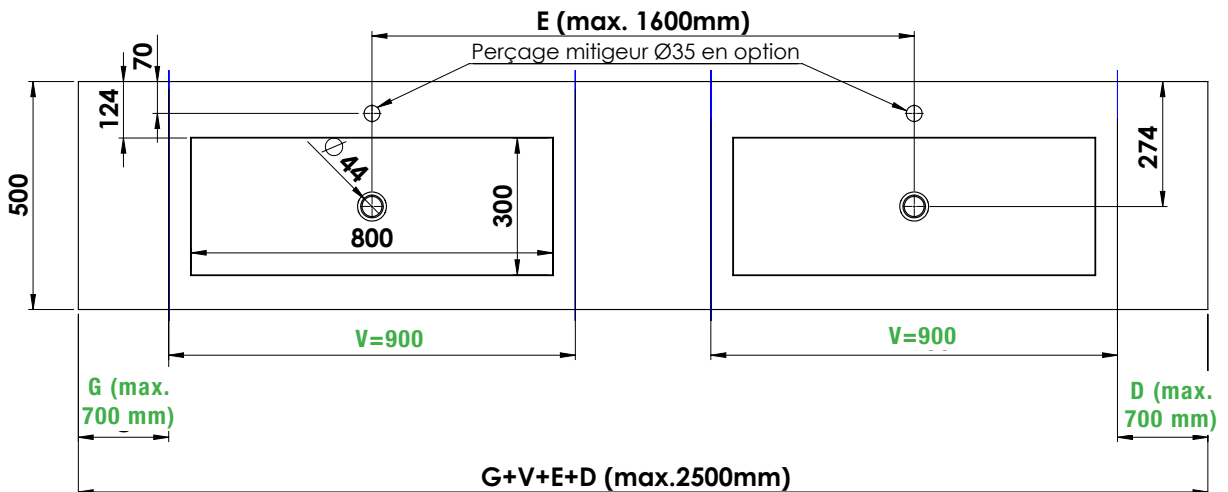
NAPLANV4



NAPLANV2

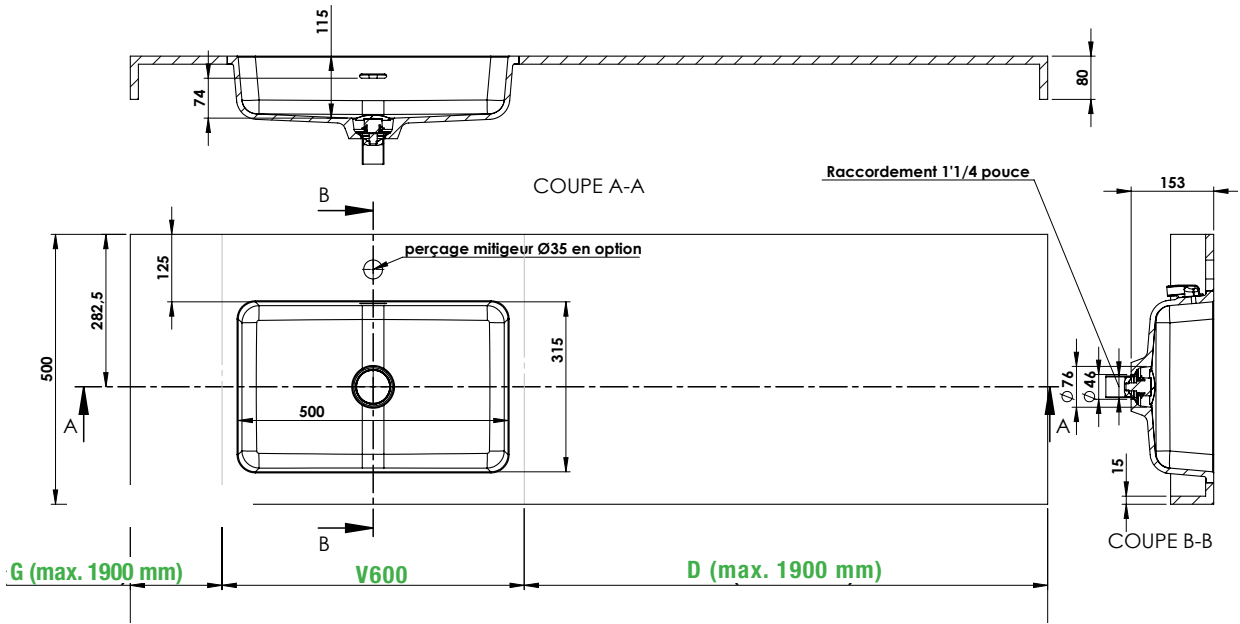


NAPLANV6



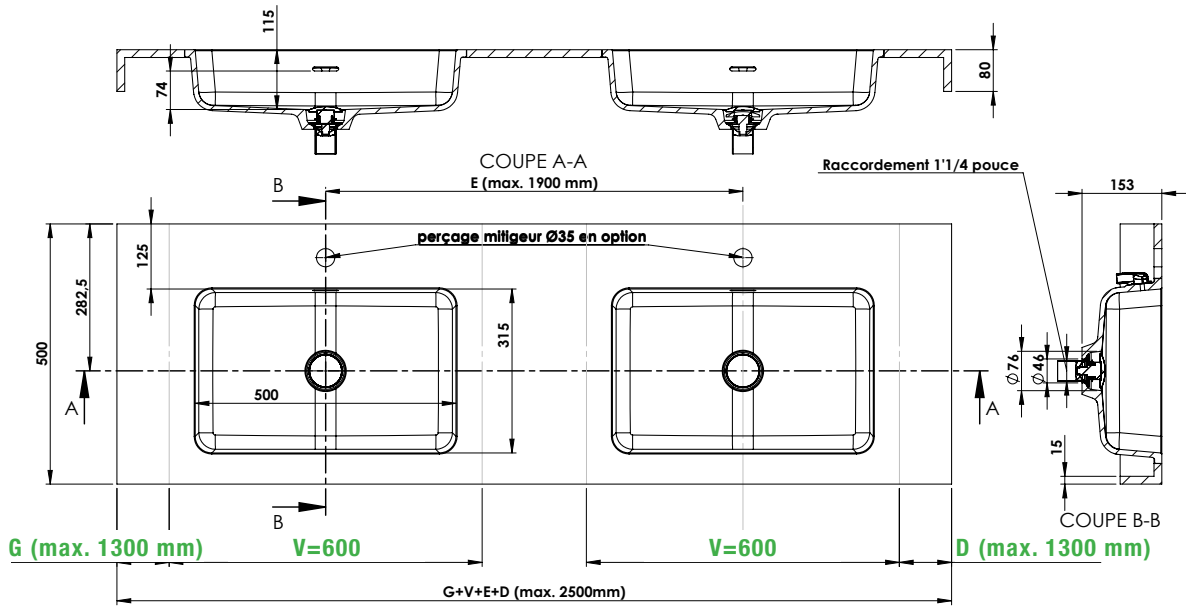
SXPLANV3 - PLAN CUVE INTÉGRÉE ÉPAISSEUR 100 MM - SIMPLE VASQUE

SXPLANV3



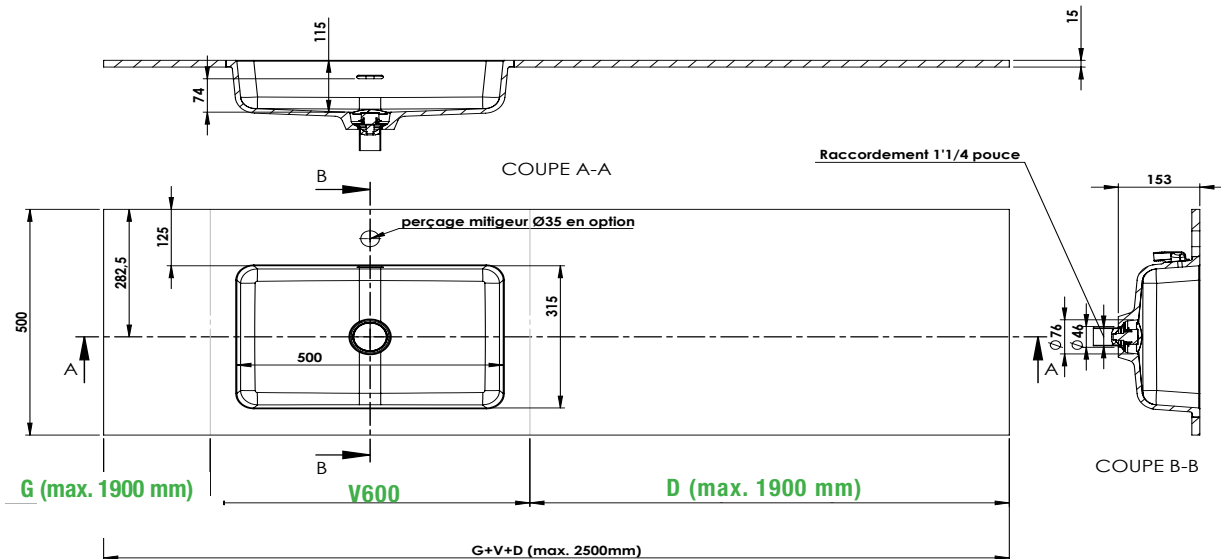
SXPLANV4 - PLAN CUVE INTÉGRÉE ÉPAISSEUR 100 MM - DOUBLE VASQUE

SXPLANV4



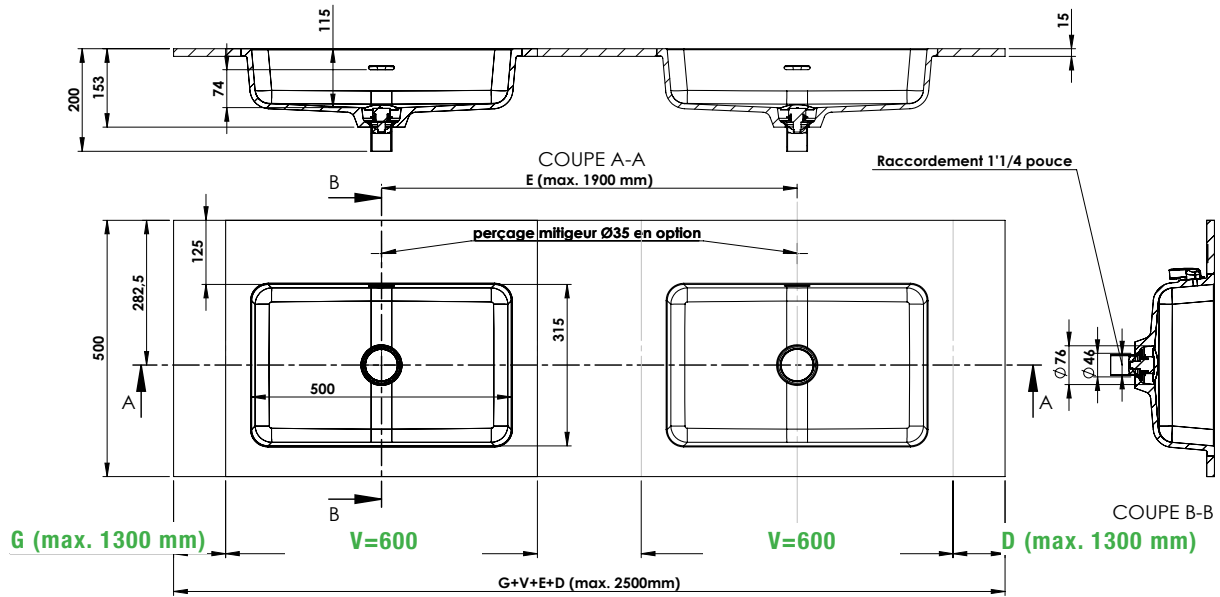
SOPLANV3 - PLAN CUVE INTÉGRÉE ÉPAISSEUR 11 MM - SIMPLE VASQUE

SOPLANV3



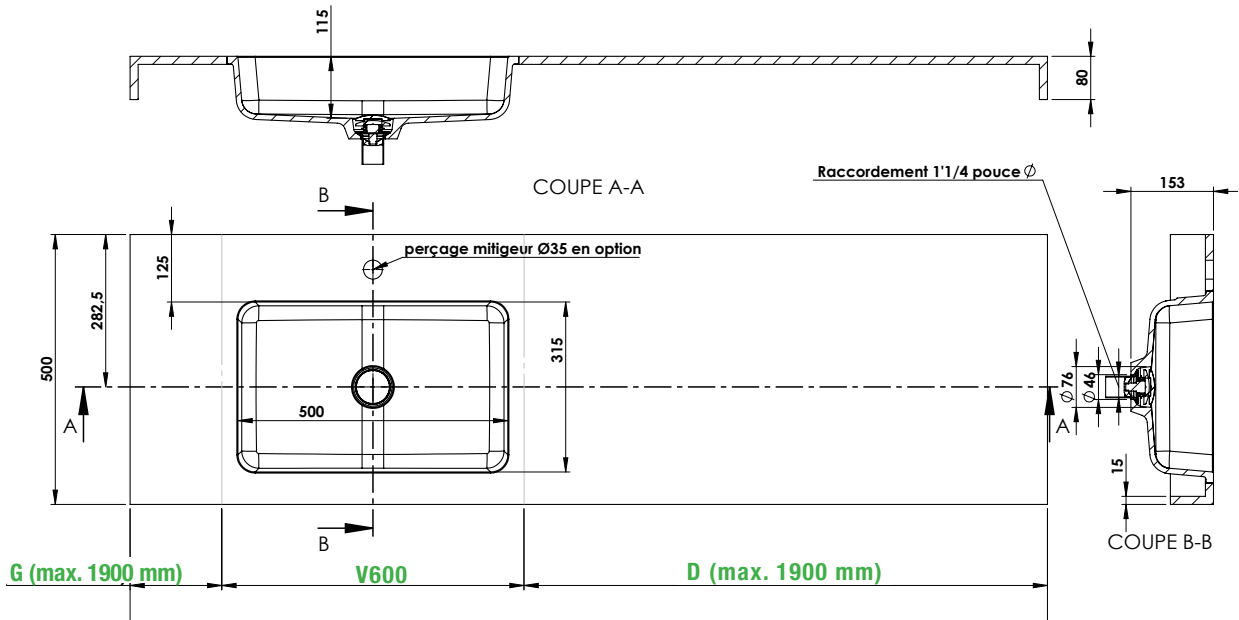
SOPLANV4 - PLAN CUVE INTÉGRÉE ÉPAISSEUR 11 MM - DOUBLE VASQUE

SOPLANV4



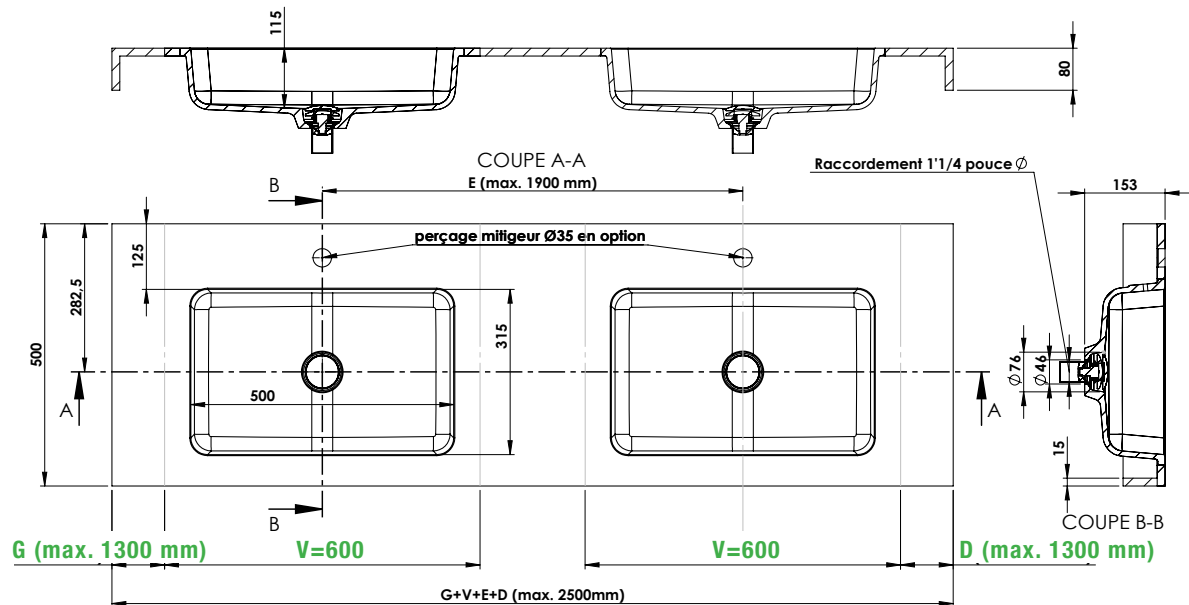
TXPLANV3 - PLAN CUVE INTÉGRÉE ÉPAISSEUR 100 MM - SIMPLE VASQUE

TXPLANV3



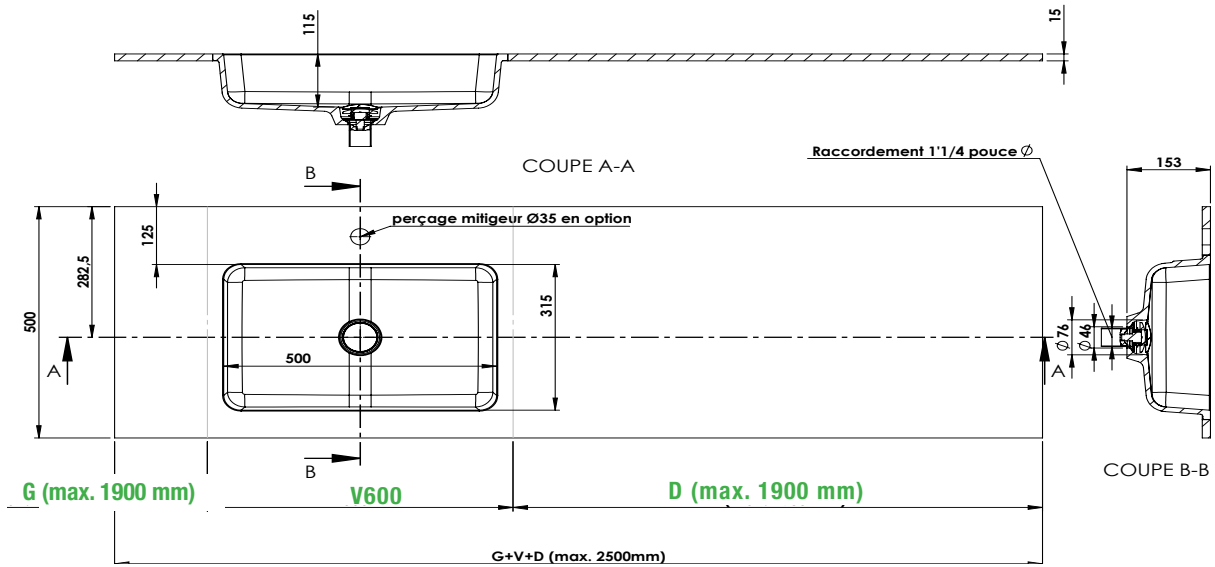
TXPLANV4 - PLAN CUVE INTÉGRÉE ÉPAISSEUR 100 MM - DOUBLE VASQUE

TXPLANV4



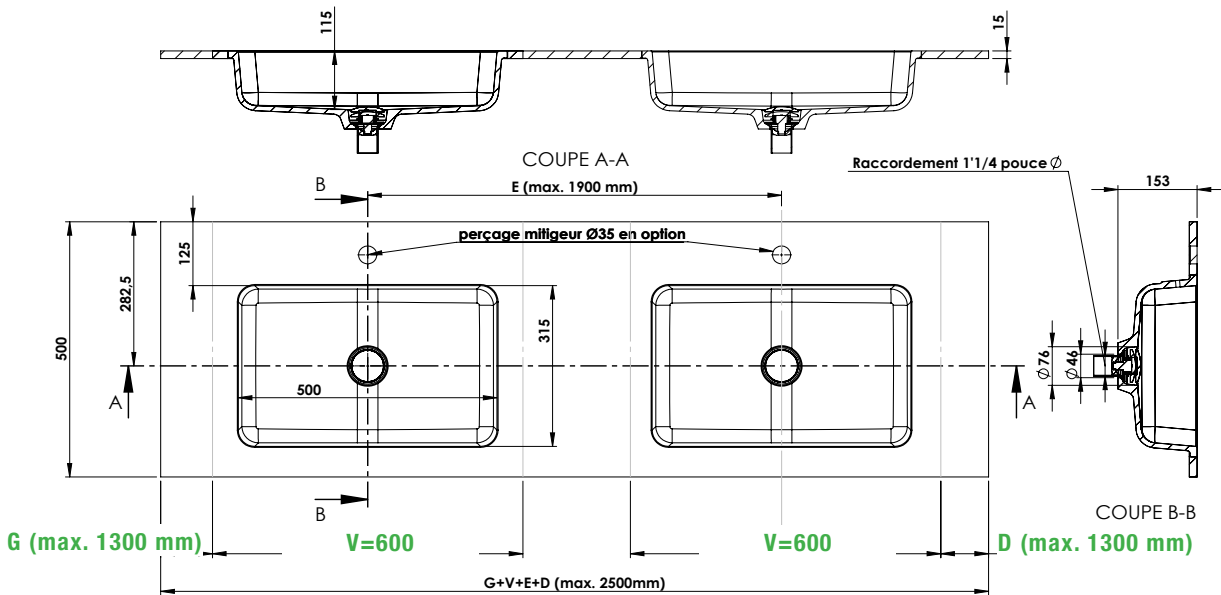
TOPLANV3 - PLAN CUVE INTÉGRÉE ÉPAISSEUR 11 MM - SIMPLE VASQUE

TOPLANV3



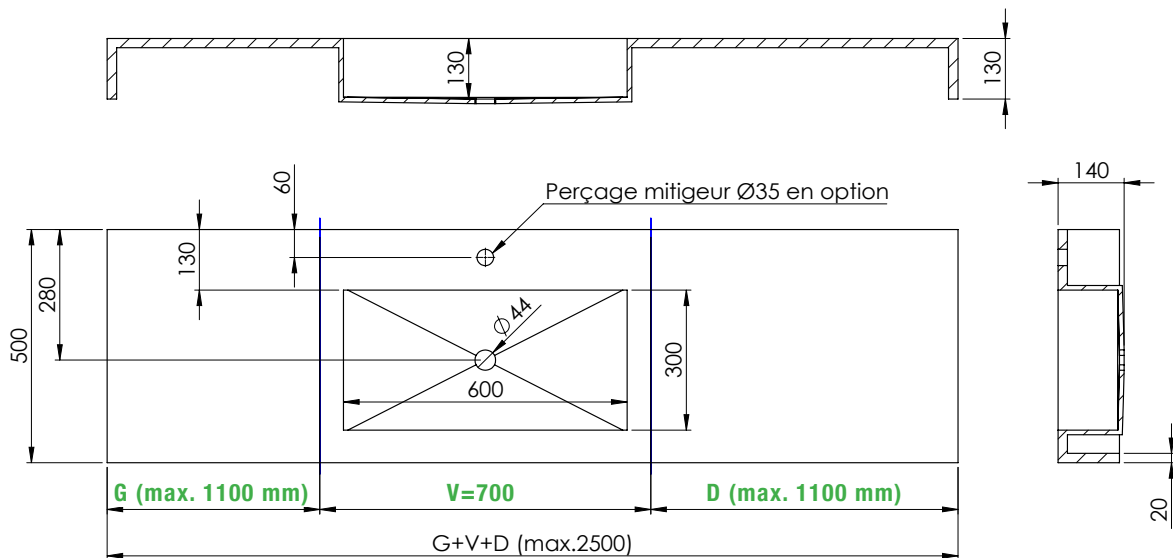
TOPLANV4 - PLAN CUVE INTÉGRÉE ÉPAISSEUR 11 MM - DOUBLE VASQUE

TOPLANV4



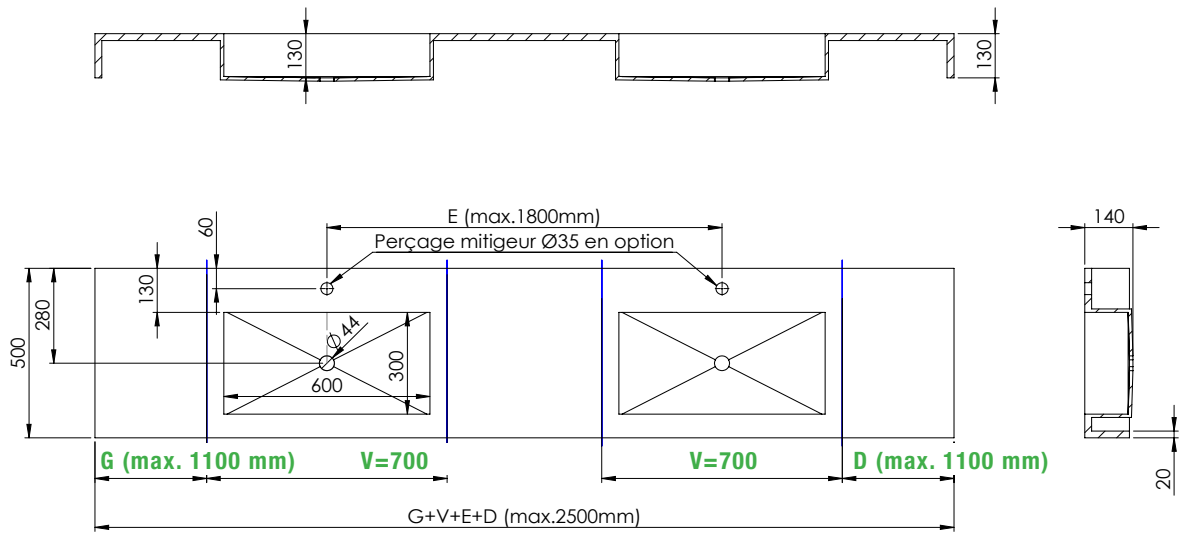
KXPLANV1 - PLAN CUVE INTÉGRÉE ÉPAISSEUR 11 MM - SIMPLE VASQUE

KXPLANV1







KXPLANV2 - PLAN CUVE INTÉGRÉE ÉPAISSEUR 11 MM - DOUBLE VASQUE

KXPLANV2



TABLEAUX DE COMPATIBILITE ECLAIRAGE/MIROIR

GESTION DE COMMANDE D'ÉCLAIRAGE

	Miroir sur panneau bois + applique	Miroir cadre alu + applique	Miroir éclairant avec interrupteur	Miroir éclairant sans interrupteur	Armoire de toilette + éclairage (applique ou bandeau)
 Boîte DCL commandée par interrupteur mural			✓		
 Kit sensor ECLSEN.01 qui vient s'intercaler entre la sortie de fil murale et l'éclairage	⊗		✓		
 Bloc prise avec interrupteur INTPRIS.02 à intégrer dans l'armoire de toilette			⊗		✓
 Kit relais avec interrupteur sans fil à encastrer INTRF.01.AL qui vient s'intercaler entre la sortie de fil murale et l'éclairage	✓		⊗		✓

COMPATIBILITÉ ÉCLAIRAGE ET ÉLÉMENT HAUT

Ce tableau indique la compatibilité entre les systèmes de fixations des éclairages et l'utilisation des miroirs et armoires de toilette. Attention de bien vérifier la longueur de l'éclairage par rapport à la largeur de l'élément haut choisi.

	PASPOT1*	PASPOT2*	SASPOT1*	SASPOT4*	SASPOT6	TESPOT1*...	SUSPOT1...	RDSPOT1...	RETROLED.CL	MIR.KITLOU01	RLED01...
Miroirs cadre alu SAMIR-PLMIR - HA30/31/32/33				✓					⊗	✓	✓
Miroir cadre bois MIRCAD35...				✓					⊗	⊗	✓
Armoires de toilette AT01... à ATDF01...			✓				⊗		✓	⊗	
Armoires de toilette porte relevable EXAT... / EXT96.../EXT97...		✓			⊗	✓	⊗		✓	⊗	
Miroirs sur-mesure MIR20SM.../MIR-27SM...				✓					⊗		✓
Miroirs avec retrait MIRRET30.../MIRRET.RD/MIROV1		✓				⊗		✓	⊗	✓	⊗
Miroirs coupole MIRCOU...						⊗					

*Comprend une pièce multifonction en ABS chromé.

TABLEAUX DE COMPATIBILITE VASQUE/MITIGEUR

COMPATIBILITÉ VASQUE ET MITIGEURS BAS

Ce tableau indique la compatibilité entre les vasques et les mitigeurs, en fonction de la position du perçage mitigeur et les dimensions des mitigeurs. En complément, vous pouvez consulter les schémas techniques dans le cahier technique sur notre site internet www.cedam.fr/fr/services.

Plan		Mitigeur à tirette					Mitigeur sans tirette												
Distance minimale conseillée: perçage mitigeur-bord / mitigeur-bec		MITBAH140	MITEM163	MITDORA155	MITYET11B	MITECHO148	MITALBA165	MITHELA152	MITTIME145	MITKING174	MITTAL136	MITKALA161	MITFIG188	MITDRAK200	MITFAB231				
Vasque avec option trop-plein																			
EXPLAN	41 / 100	✓										✓							
Vasque avec trop-plein																			
SOPLAN	60 / 120		✗			✓	✗						✓						
SXPLAN	60 / 120		✗			✓	✗	✓					✗	✓					
OGPLAN	70/130		✗			✓			✓		✗		✓						
SEPLAN	68/130		✗			✓			✓		✗		✓						
VAS.FIDIS01	68 / 130		✗			✓			✓		✗		✓						
VAS.LAUNDRY	31 / 90	✓										✓							
VAS.MARB.2	55 / 120	✗				✓			✓		✗		✓						
VAS.ORION	43 / 100	✓										✓							
Vasque sans trop-plein																			
NAPLAN	54 / 120								✓				✗		✓				
NXPLAN	54 / 120								✓				✗		✓				
TOPLAN	60 / 120																		
TXPLAN	60 / 120																		
KXPLAN	70 / 130										✓				✗		✓		
VAS.FIDOV01	41 / 100																		
VAS.MARS.01	45 / 110																		
VAS.ANIS01	73,5/135										✓				✗		✓		

COMPATIBILITÉ VASQUE SEMI-ENCASTRÉE ET MITIGEURS BAS SUR PLAN

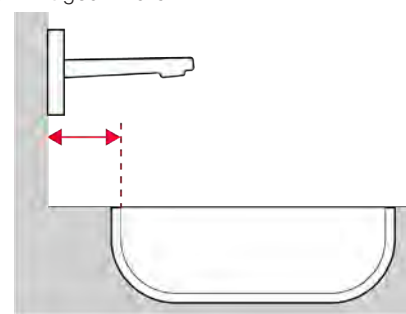
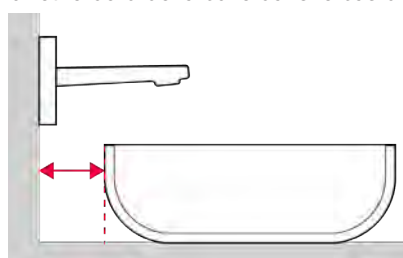
Ce tableau indique la compatibilité entre les vasques semi-encastrées qui n'ont pas de perçage mitigeur. Le mitigeur bas vient donc se positionner sur le plan de toilette.

Plan		Mitigeur à tirette			Mitigeur sans tirette			
Distance Axe mitigeur / bord vasque		MITEM163	MITECHO146	MITECHO148	MITKALA161	MITFIG188	MITDRAK200	MITFAB231
VAS.SATR01.SE	35							
VAS.SATU01.SE	35				✓			
VAS.LYRE01	35				✓			
VAS.OURS01	35				✓			

INFORMATIONS POUR MITIGEURS MURAUX

Ce tableau indique la distance à prévoir entre le mur et le bord de la cuve dans le cas d'un mitigeur mural.

	Distance mur / bord du bol ou de la cuve
Bol à poser	60 mm conseillé
Vasque semi-encastrée	100 mm conseillé
EXPLAN	106
KXPLAN	135
NAPLAN / NXPLAN	124
SOPLAN / SXPLAN	125



Nos meubles sont conçus avec des matériaux de qualité adaptés à l'environnement de la salle de bains. Une exposition de courte durée à une humidité d'air élevée ou éclaboussures ne posant pas de problème, il est néanmoins nécessaire d'aérer ou de ventiler suffisamment pour retrouver un taux d'humidité normal et d'essuyer toute eau stagnante. Pour que vous profitiez longtemps de votre salle de bains, vous trouverez ci-dessous toutes les informations concernant l'entretien.

MELAMINÉ / PREMIUM

Traces superficielles : un coup de chiffon doux ou microfibre suffit (à sec ou humide mais bien sécher)

Traces plus tenaces : les taches incrustées se nettoient avec du savon noir.

A proscrire : tout ce qui est abrasif, décapant (poudre à récurer, éponges grattantes, laine d'acier), acides et nettoyage à la vapeur.

LAQUE

Traces superficielles : un coup de chiffon doux suffit.

Traces plus tenaces : nettoyer avec une éponge ou, de l'eau chaude et un peu de liquide vaisselle, puis essuyer avec un chiffon microfibre.

A proscrire : tout ce qui est abrasif, décapant (poudre à récurer, éponges grattantes, laine d'acier), acides et nettoyage à la vapeur.

Ne jamais utiliser de produit lustrant sur la laque satiné ce qui endommagerait irrémédiablement l'aspect.

Pour les petits dommages nous proposons des kits de réparation de 20ml. Renseignez-vous auprès de notre service commercial.

Kit de réparation disponible sur demande.

VERRE ET MIROIRS

Traces superficielles : un coup de chiffon doux humide ou d'éponge suffit.

Traces plus tenaces : utiliser éventuellement un nettoyant usuel pour verre ou du nettoyant pour vitres.

Pour préserver la surface, éliminer immédiatement les substances telles que solvants et teintures. Veillez également à essuyer immédiatement les surfaces humides en périphérie et les gouttes sur les miroirs.

PLAN STRATIFIÉ / PLAN NATURA + COMPACT

Traces superficielles : un coup de chiffon doux humide ou d'éponge suffit, puis sécher avec un chiffon doux

Traces plus tenaces : utiliser un agent de nettoyage commun, sans agents abrasifs. Ensuite nettoyer la surface avec de l'eau et sécher.

PLAN NATURA FENIX®

Traces superficielles : un coup de chiffon microfibrés doux humide suffit, puis sécher avec un chiffon doux. A proscrire : tout ce qui est abrasif, décapant (poudre à récurer, éponges grattantes, laine d'acier), substances très acides ou très alcalins, outils pointus, produits à base de cire...

En cas d'utilisation de solvant, utiliser un chiffon parfaitement propre, rincer à l'eau chaude et essuyer avec un chiffon propre.

Pour des traces grasses: enlever la tache avec un papier absorbant, nettoyer avec un dégraissant et un chiffon microfibrés.

Plus d'information d'entretien sur le site www.cedam.fr

GRÈS CÉRAMÉ

Entretien quotidien: Pour l'entretien courant des plaques Laminam, l'eau chaude et des nettoyants neutres sont généralement suffisants. Ces derniers devront être dilués sur la base des indications figurant sur leur étiquette. Après quelques temps et avec l'utilisation des nettoyants vendus dans le commerce, des patines opaques peuvent se former sur la surface. Pour éviter la formation de cires et de patines brillantes, il est conseillé de n'utiliser que des nettoyants neutres pour l'entretien courant, tandis qu'il faudra utiliser un décapant sur tout le sol pour éliminer ces dépôts.

Enlever taches incrustées, égratignures et brûlures: Cette opération a pour but d'enlever des taches ou résidus particulièrement tenaces. En général, il est conseillé de procéder à un premier nettoyage avec de l'eau chaude et un nettoyant neutre. Si cette opération ne suffit pas, il est possible d'utiliser, selon la nature de l'agent salissant, des techniques de nettoyage de plus en plus agressives en employant les méthodes de nettoyage dans l'ordre suivant : détergents non abrasifs à pH neutre, détergents abrasifs, détergents acides ou basiques, détergents à base de solvant

MARBRE RECONSTITUÉ BRILLANT / GELCOAT BRILLANT

Les plans de toilettes sont à fixer avec du silicone au mur et sur les côtés du meuble. Traces superficielles : un coup de chiffon doux humide ou d'éponge suffit, puis sécher avec un chiffon doux

Traces plus tenaces : utiliser un agent de nettoyage commun, sans agents abrasifs. A proscrire : tout ce qui est abrasif, décapant (poudre à récurer, éponges grattantes, laine d'acier), acides, outils pointus...

Ne pas exposer aux produits acides, aux produits de coloration, aux produits à base d'ammoniac ou à l'eau de javel.

Pour un nettoyage plus approfondi nous recommandons l'utilisation d'un produits type Clean & Shine (disponible à la vente dans notre tarif général) alliant à la fois le nettoyage, le lustrage et la protection de la surface traitée.

Kit de réparation disponible dans le tarif général Cedam

MARBRE RECONSTITUÉ GEL COAT MAT

Les plans de toilettes sont à fixer avec du silicone au mur et sur les côtés du meuble.

Traces superficielles : un coup de chiffon doux humide ou d'éponge suffit, puis sécher avec un chiffon doux

Traces plus tenaces : utiliser un agent de nettoyage commun, sans agents abrasifs.

A proscrire : tout ce qui est abrasif, décapant (poudre à récurer, éponges grattantes, laine d'acier), acides, outils pointus... Ne pas exposer aux produits acides, aux produits de coloration, aux produits à base d'ammoniac ou à l'eau de javel. Ne jamais utiliser de produit lustrant qui endommagerait l'aspect mat.

Kit de réparation disponible voir plus haut

VASQUE CÉRAMIQUE

Traces superficielles : un coup d'éponge et de l'eau savonneuse suffit.

Traces plus tenaces : utiliser éventuellement (à petites doses) de l'alcool à 90° ou du dissolvant, puis rincer à l'eau

A proscrire : tout ce qui est abrasif, décapant (poudre à récurer, éponges grattantes, laine d'acier), outils pointus...

Pour préserver la surface, éliminer immédiatement les substances telles que solvants et teintures qui ont été versées dans le lavabo.

SOLID SURFACE

Entretien quotidien: Prendre soin du solid surface est simple et rapide. Il suffit de nettoyer la surface avec de l'eau savonneuse ou des détergents courants pour enlever la plupart des taches et salissures. Les détergents particulièrement conseillés sont ceux sous forme de gel ou poudre à récurer, utilisés avec une éponge abrasive de type Scotch Brite®, en prenant soin de rincer à l'eau claire la zone traitée. De cette manière la finition opaque originale sera maintenue.

Comment prévenir des dommages : La surface a de façon générale une bonne résistance aux taches, toutefois l'utilisation de produits agressifs chimiques tels que l'acétone, le trichloréthylène, les acides ou les basiques forts, est déconseillée. Quelques substances telles que l'encre, les cosmétiques et les teintures, en contact prolongé avec le matériau, peuvent relâcher des colorants sur la surface du solide surface et de façon analogue pour les cigarettes allumées. Tout cela peut aisément être ôté en suivant les conseils ci-dessous reportés.

Enlever taches incrustées, égratignures et brûlures: Le solid surface peut être réparé pour des dommages superficiels, comme égratignures, brûlures de cigarette et taches tenaces, et redonner à la surface sa beauté originale en utilisant tout simplement ces indications. Pour de petites détériorations il est possible de remédier avec une éponge abrasive de type Scotch Brite® (marque déposée 3M) avec un détergent abrasif courant. Si le défaut persiste, repasser la surface avec du papier abrasif à grain très fin.

Kit de réparation disponible sur demande

Pour bénéficier de la garantie contractuelle accordée par la société, les installations neuves et anciennes, dans lesquelles sont incorporés les produits, doivent être réalisées conformément aux normes d'installations en vigueur, aux règles de l'art et aux prescriptions figurant dans nos documents techniques et doivent impérativement être le fait de professionnels qualifiés.

Champ d'application

Les durées de garanties contractuelles s'appliquant aux produits CEDAM sont les suivant:

- Meubles de salle de bain et plans vasques : 5 ans
- Miroirs, robinetterie, baignoires, receveurs, éclairages, ainsi que tous autres accessoires : 2 ans (hors ampoules et consommables)

Conditions de garantie

La garantie court à compter de la date d'achat du produit, officialisée par la date de facture Cedam.

La garantie couvre les produits reconnus non conformes par Cedam, comme les vices de matériaux et de fabrication.

La responsabilité de Cedam se limite au remboursement ou au remplacement des pièces non conformes. La garantie ne couvre pas les frais de main d'œuvre liés à ces remplacements (frais de pose / dépose).

Les pièces échangées dans le cadre de la garantie deviennent la propriété de Cedam et doivent être tenues à disposition pour reprise.

Toute demande de prise en charge doit être écrite et transmise au magasin revendeur, et doit être précise pour faciliter sa résolution.

Exclusions de garantie

La garantie contractuelle ne couvre pas les défauts connus par l'acheteur au moment de l'achat ou les défauts visibles à l'oeil nu. Elle ne couvre pas non plus les conséquences de mauvaises conditions de stockage; l'usure normale; la transformation d'un produit; le non-respect des conditions de montage (installations ou raccordements incorrects, tensions anormales, manque de joints étanches, emploi d'ampoules inadaptées, ...) ou d'entretien (graissage, changement de joints ou de clapets, purges); l'utilisation de produits d'entretien ou autres non adaptés (corrosifs, abrasifs, détartrants ou dégraissant à base d'acide phosphorique,

fluorhydrique ou chlorhydrique); les griffes, empreintes, éclats ou brûlures survenus après le montage; les accidents ou chocs (chutes d'objets, ...); les dommages occasionnés par l'action directe de l'eau ou la qualité de celle-ci (entartrage, agressivité, corrosion), le gel des canalisations, les fuites dans les tuyaux d'alimentation ou d'évacuation, une aération insuffisante ou une source de chaleur anormale; les détériorations par corps étrangers (sable, limaille); les ampoules des équipements électriques.

Il est important pour l'acheteur de se rapporter aux dispositions des notices de montage et d'entretien afférentes à chaque catégorie de produits concernés.

La garantie ne s'applique pas en cas d'utilisation de produits ayant servi pour des séances photos ou fait l'objet de présentation dans des salles d'exposition, foires, salons et autres manifestations commerciales.

Dégâts de transport

Le matériel doit être contrôlé à réception chez le revendeur, et des réserves précises doivent être émises sur le bon de transport en cas de dégât constaté. La déclaration du dégât constaté doit se faire dans les 48 heures auprès de Cedam, réserves à l'appui. La garantie ne couvre pas les dégâts de transport non signalés au transporteur et à Cedam en temps et en heure.

Législation française

La présente garantie n'affecte pas les droits du consommateur applicables aux termes de la législation nationale en vigueur. La présente garantie laisse subsister la garantie légale du régime des vices cachés : article 1641 à 1649 du Code Civil.

L'écomaison et la DEEE peut être amené à varier selon le barème en vigueur.

Cedam se réserve le droit de modifier et/ou supprimer tout produit et tout coloris, à tout moment et sans préavis. Les visuels, et notamment les photos d'ambiance sont non contractuels.

L'écomaison et la DEEE peuvent être amenés à varier selon le barème en vigueur.

Cedam se réserve le droit de modifier et/ou supprimer tout produit et tout coloris, à tout moment et sans préavis. Les visuels, et notamment les photos d'ambiance sont non contractuels.