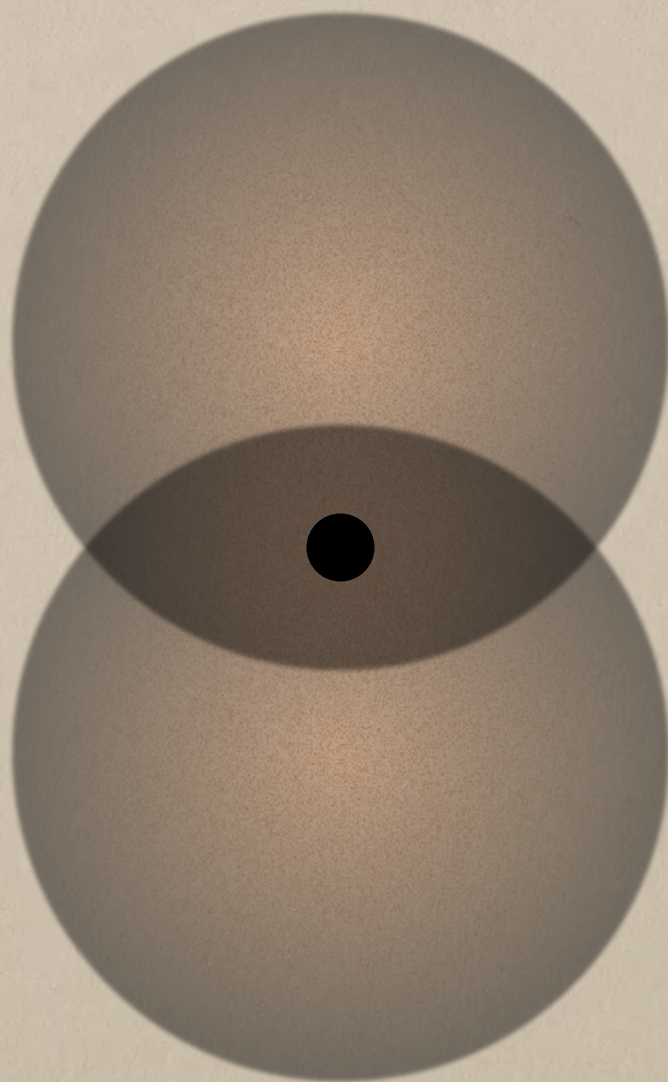


PPHT · 2023 · 2024

TARIF



mcbath

mc bath
LEADING THE WAY

INDEX

Pag • 4

RECEVEURS DE DOUCHE

Pag • 20

PANNEAUX ET COMPLÉMENTS

Pag • 24

LAVABOS

Pag • 30

PLANS

Pag • 37

BAIGNOIRES

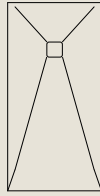
Pag • 41

ACCESSOIRES

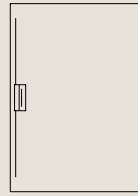
RECEVEURS DE DOUCHE



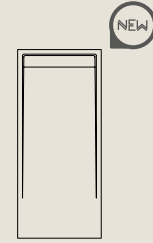
ORIGIN



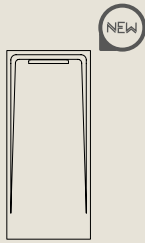
MIRAGE



NOVA



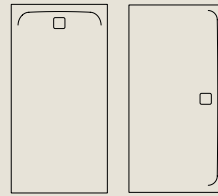
COTTON



ELAN



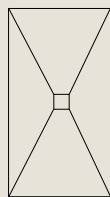
ANDRÓMEDA



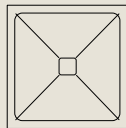
SPERIT



CENTURIA



COLISEO



**MALENKE
SQUARE**



**MALENKE
ANGULAR**

ORIGIN

Caractéristiques techniques



Disponible en 1 couleur standard

BLANCO

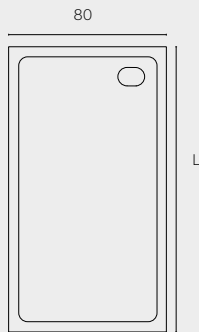


BL

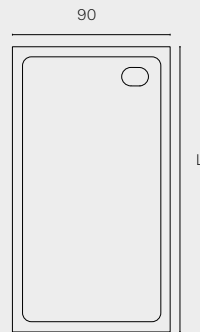
Cache Origin



NOTE: Les receveurs de douche Origin ne peuvent pas être découpés



| L (cm) | P.P.H.T |
|--------|---------------|
| 120 | 980 € |
| 140 | 1120 € |
| 160 | 1293 € |
| 180 | 1480 € |



| L (cm) | P.P.H.T |
|--------|---------------|
| 120 | 1056 € |
| 140 | 1250 € |
| 160 | 1450 € |
| 180 | 1674 € |

MIRAGE

Caractéristiques techniques



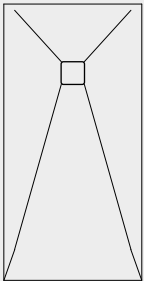
Disponible en 4 finitions

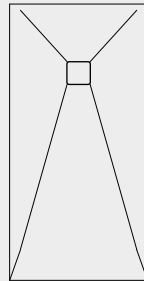


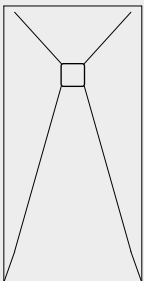
Grille Mirage

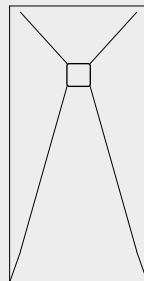


NOTE: Les receveurs de douche Mirage ne peuvent pas être découpés
 NOTE: La couleur de la grille sera la même que celle du receveur de douche demandé

| 70 | | L (cm) | P.P.H.T |
|--|---|--------|---------------|
|  | L | 100 | 680 € |
| | | 120 | 794 € |
| | | 140 | 926 € |
| | | 150 | 993 € |
| | | 160 | 1096 € |
| | | 180 | 1250 € |

| 80 | | L (cm) | P.P.H.T |
|---|---|--------|---------------|
|  | L | 100 | 791 € |
| | | 120 | 915 € |
| | | 140 | 1059 € |
| | | 150 | 1134 € |
| | | 160 | 1212 € |
| | | 180 | 1385 € |

| 90 | | L (cm) | P.P.H.T |
|---|---|--------|---------------|
|  | L | 100 | 852 € |
| | | 120 | 980 € |
| | | 140 | 1170 € |
| | | 150 | 1276 € |
| | | 160 | 1390 € |
| | | 180 | 1570 € |

| 100 | | L (cm) | P.P.H.T |
|--|---|--------|---------------|
|  | L | 100 | 947 € |
| | | 120 | 1134 € |
| | | 140 | 1330 € |
| | | 150 | 1440 € |
| | | 160 | 1560 € |
| | | 180 | 1790 € |

NOVA

STONE COVER

Caractéristiques techniques



Disponible en 10 couleurs standard et carte RAL (+20%)



NOTE: La couleur du cache sera la même que celle du receveur de douche demandé
 NOTE: Les mesures spéciales sont affichées entre parenthèses.

Cache Nova



80 (70-79)

| L (cm) | P.P.H.T |
|---------------|---------------|
| 120 (100-119) | 735 € |
| 140 (121-139) | 877 € |
| 160 (141-159) | 1049 € |
| 180 (161-179) | 1161 € |

90 (81-89)

| L (cm) | P.P.H.T |
|---------------|---------------|
| 120 (100-119) | 895 € |
| 140 (121-139) | 1096 € |
| 160 (141-159) | 1256 € |
| 180 (161-179) | 1449 € |

100 (91-99)

| L (cm) | P.P.H.T |
|---------------|---------------|
| 120 (100-119) | 930 € |
| 140 (121-139) | 1107 € |
| 160 (141-159) | 1295 € |
| 180 (161-179) | 1478 € |

120 (101-119)

| L (cm) | P.P.H.T |
|---------------|---------------|
| 120 (100-119) | 1096 € |
| 140 (121-139) | 1316 € |
| 160 (141-159) | 1504 € |
| 180 (161-179) | 1739 € |

COTTON NEW SILK

Caractéristiques techniques



Disponible en 4 couleurs standard



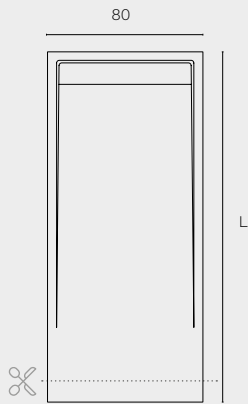
Disponible en 4 couleurs collection (+10%)



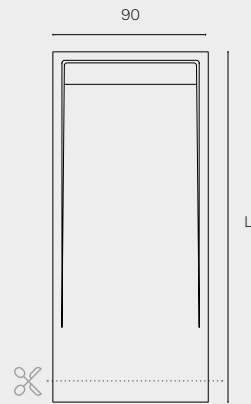
Grille Cotton Silk



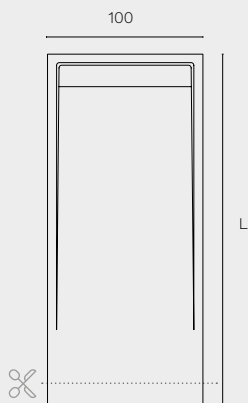
NOTE: La couleur de la grille sera la même que celle du receveur de douche demandé
NOTE: Les mesures spéciales sont affichées entre parenthèses.



| L (cm) | P.P.H.T |
|---------------|---------------|
| 120 (100-119) | 733 € |
| 140 (121-139) | 863 € |
| 160 (141-149) | 999 € |
| 180 (151-179) | 1143 € |
| 210 (181-209) | 1334 € |



| L (cm) | P.P.H.T |
|---------------|---------------|
| 120 (100-119) | 816 € |
| 140 (121-139) | 971 € |
| 160 (141-149) | 1122 € |
| 180 (151-179) | 1285 € |
| 210 (181-209) | 1499 € |



| L (cm) | P.P.H.T |
|---------------|---------------|
| 120 (100-119) | 916 € |
| 140 (121-139) | 1078 € |
| 160 (141-149) | 1245 € |
| 180 (151-179) | 1428 € |
| 210 (181-209) | 1666 € |

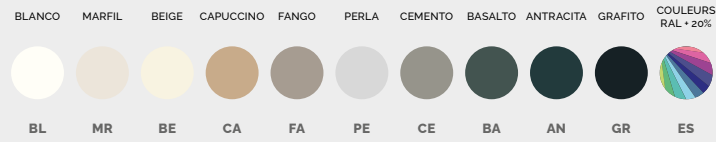
ELAN NEW

EPOQUE

Caractéristiques techniques



Disponible en 10 couleurs standard et carte RAL (+20%)

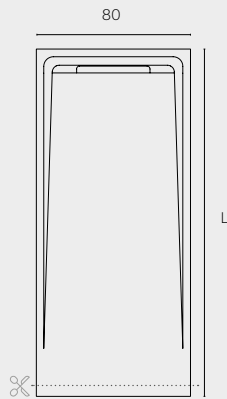


NOTE: Bords texturisés disponibles uniquement en tailles standard.
NOTE: Les mesures spéciales sont indiquées entre parenthèses.

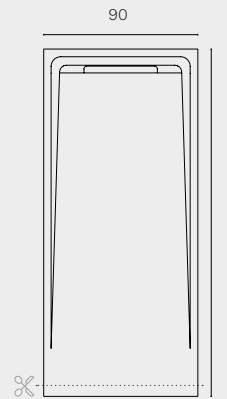
Grille Elan · 4 finitions au choix



Grilles magnétiques.



| L (cm) | P.P.H.T |
|---------------|---------------|
| 120 (100-119) | 736 € |
| 140 (121-139) | 880 € |
| 160 (141-159) | 1030 € |
| 180 (161-179) | 1186 € |
| 200 (181-199) | 1349 € |



| L (cm) | P.P.H.T |
|---------------|---------------|
| 120 (100-119) | 820 € |
| 140 (121-139) | 981 € |
| 160 (141-159) | 1148 € |
| 180 (161-179) | 1322 € |
| 200 (181-199) | 1503 € |

ANDRÓMEDA

STONE COVER

Caractéristiques techniques

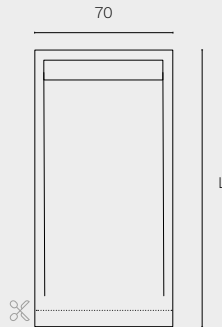
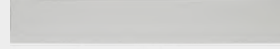


Disponible en 10 couleurs standard et carte RAL (+20%)

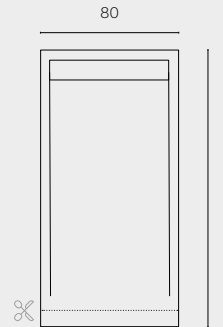


NOTE: La couleur du cache sera la même que celle du receveur de douche demandé
 NOTE: Les mesures spéciales sont affichées entre parenthèses.

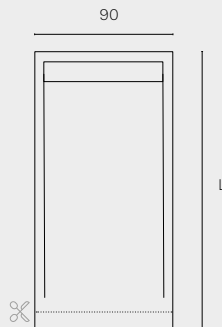
Cache Androméda • Stone Cover



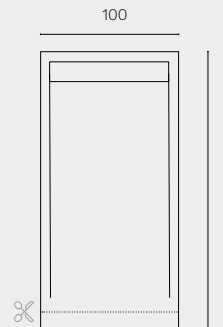
| L (cm) | P.P.H.T |
|---------------|---------------|
| 100 (80-99) | 556 € |
| 120 (101-119) | 649 € |
| 140 (121-139) | 752 € |
| 160 (141-159) | 855 € |
| 180 (161-179) | 970 € |
| 210 (181-209) | 1145 € |



| L (cm) | P.P.H.T |
|---------------|---------------|
| 80 (70-79) | 584 € |
| 100 (81-99) | 653 € |
| 120 (101-119) | 730 € |
| 140 (121-139) | 844 € |
| 160 (141-159) | 956 € |
| 180 (161-179) | 1100 € |
| 210 (181-209) | 1283 € |



| L (cm) | P.P.H.T |
|---------------|---------------|
| 90 (80-89) | 679 € |
| 100 (91-99) | 715 € |
| 120 (101-119) | 803 € |
| 140 (121-139) | 943 € |
| 160 (141-159) | 1100 € |
| 180 (161-179) | 1248 € |
| 210 (181-209) | 1462 € |



| L (cm) | P.P.H.T |
|---------------|---------------|
| 100 (80-99) | 794 € |
| 120 (101-119) | 917 € |
| 140 (121-139) | 1060 € |
| 160 (141-159) | 1220 € |
| 180 (161-179) | 1401 € |
| 210 (181-209) | 1650 € |

ANDRÓMEDA

STONE NOX

Caractéristiques techniques

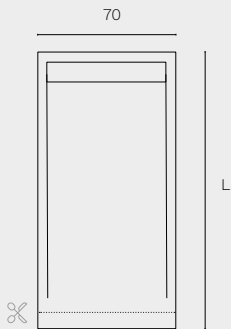
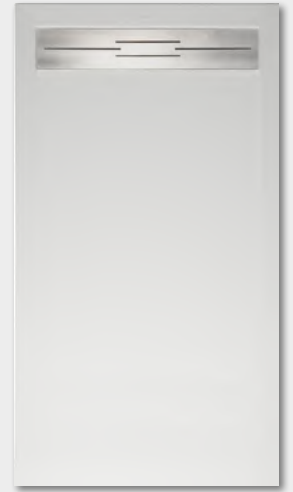


Disponible en 10 couleurs standard et carte RAL (+20%)

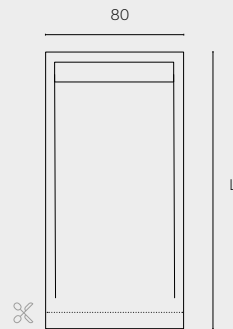


NOTE: Les mesures spéciales sont affichées entre parenthèses.

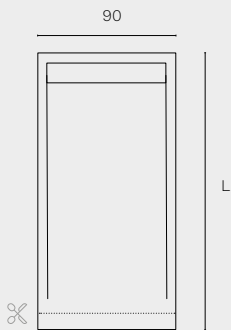
Grille Andromeda • Stone Nox



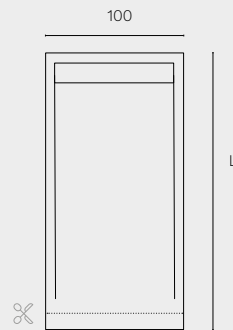
| L (cm) | P.P.H.T |
|---------------|---------------|
| 100 (80-99) | 526 € |
| 120 (101-119) | 599 € |
| 140 (121-139) | 698 € |
| 160 (141-159) | 810 € |
| 180 (161-179) | 950 € |
| 210 (181-209) | 1117 € |



| L (cm) | P.P.H.T |
|---------------|---------------|
| 80 (70-79) | 546 € |
| 100 (81-99) | 610 € |
| 120 (101-119) | 690 € |
| 140 (121-139) | 789 € |
| 160 (141-159) | 905 € |
| 180 (161-179) | 1058 € |
| 210 (181-209) | 1268 € |



| L (cm) | P.P.H.T |
|---------------|---------------|
| 90 (80-89) | 629 € |
| 100 (91-99) | 662 € |
| 120 (101-119) | 756 € |
| 140 (121-139) | 898 € |
| 160 (141-159) | 1060 € |
| 180 (161-179) | 1202 € |
| 210 (181-209) | 1410 € |



| L (cm) | P.P.H.T |
|---------------|---------------|
| 100 (80-99) | 746 € |
| 120 (101-119) | 859 € |
| 140 (121-139) | 1010 € |
| 160 (141-159) | 1175 € |
| 180 (161-179) | 1351 € |
| 210 (181-209) | 1595 € |

SPERIT

FABRIC / CONCRETE

Caractéristiques techniques

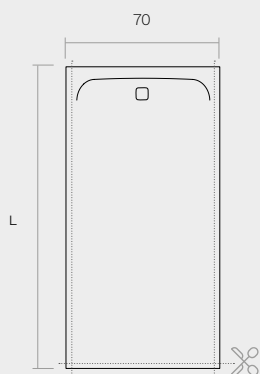
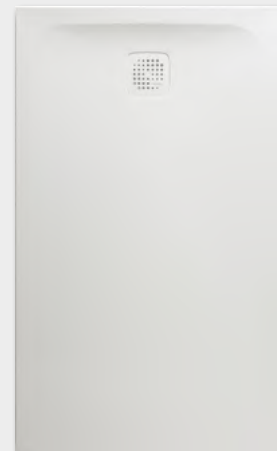


Disponible en 10 couleurs standard et carte RAL (+20%)

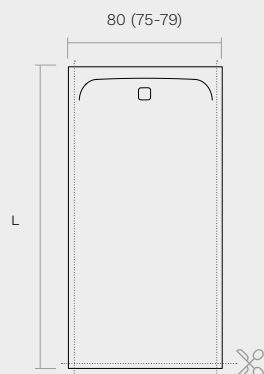


NOTE: Bords texturisés uniquement disponibles en tailles standard.
 NOTE: Grille disponible en couleurs standard. Commandes en couleur RAL comprennent une grille Nox.
 NOTE: Les mesures spéciales sont affichées entre parenthèses.

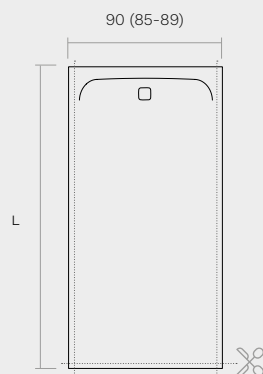
Grille Sperit



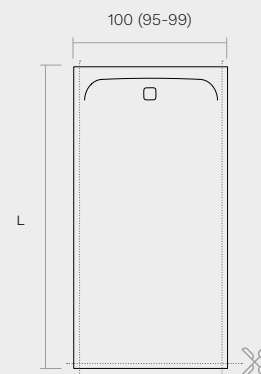
| L (cm) | P.P.H.T |
|---------------|--------------|
| 100 (80-99) | 531 € |
| 120 (101-119) | 624 € |
| 140 (121-139) | 714 € |
| 150 (141-149) | 770 € |
| 160 (151-159) | 798 € |
| 180 (161-179) | 910 € |



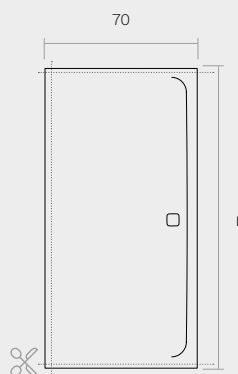
| L (cm) | P.P.H.T |
|---------------|--------------|
| 100 (80-99) | 596 € |
| 120 (101-119) | 680 € |
| 140 (121-139) | 772 € |
| 150 (141-149) | 845 € |
| 160 (151-159) | 902 € |
| 180 (161-179) | 998 € |



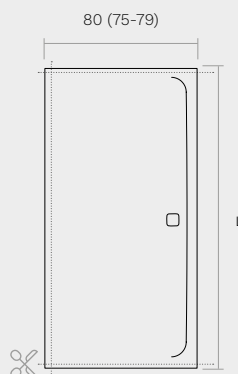
| L (cm) | P.P.H.T |
|---------------|---------------|
| 100 (80-99) | 633 € |
| 120 (101-119) | 760 € |
| 140 (121-139) | 910 € |
| 150 (141-149) | 991 € |
| 160 (151-159) | 1060 € |
| 180 (161-179) | 1198 € |



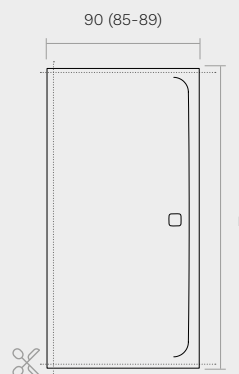
| L (cm) | P.P.H.T |
|---------------|---------------|
| 100 (80-99) | 756 € |
| 120 (101-119) | 865 € |
| 140 (121-139) | 995 € |
| 150 (141-149) | 1060 € |
| 160 (151-159) | 1131 € |
| 180 (161-179) | 1280 € |



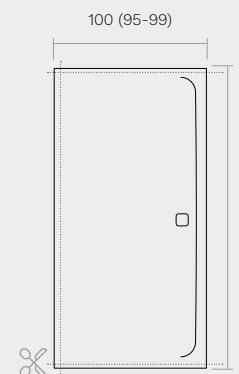
| L (cm) | P.P.H.T |
|---------------|---------------|
| 190 (181-189) | 978 € |
| 200 (191-199) | 1030 € |



| L (cm) | P.P.H.T |
|---------------|---------------|
| 190 (181-189) | 1103 € |
| 200 (191-199) | 1172 € |



| L (cm) | P.P.H.T |
|---------------|---------------|
| 190 (181-189) | 1270 € |
| 200 (191-199) | 1339 € |



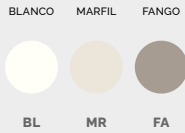
| L (cm) | P.P.H.T |
|---------------|---------------|
| 190 (181-189) | 1359 € |
| 200 (191-199) | 1455 € |

CENTURIA SILK

Caractéristiques techniques



Disponible en 3 couleurs standard



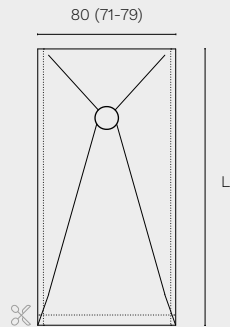
Standard • Grille Centuria Silk Nox



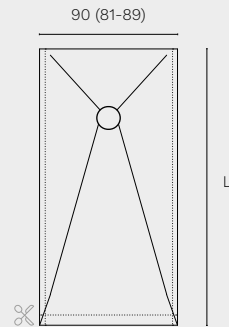
Option • grille colorée



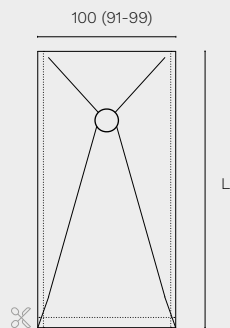
NOTE: Grille colorée UNIQUEMENT disponible en couleurs standard et entraîne un supplément de +13,78€
NOTE: Les mesures spéciales sont affichées entre parenthèses.



| L (cm) | P.P.H.T |
|---------------|---------------|
| 100 (80-99) | 531 € |
| 120 (101-119) | 630 € |
| 150 (121-149) | 795 € |
| 180 (151-179) | 944 € |
| 210 (181-209) | 1183 € |



| L (cm) | P.P.H.T |
|---------------|---------------|
| 100 (80-99) | 630 € |
| 120 (101-119) | 730 € |
| 150 (121-149) | 961 € |
| 180 (151-179) | 1170 € |
| 210 (181-209) | 1366 € |



| L (cm) | P.P.H.T |
|---------------|---------------|
| 100 (80-99) | 710 € |
| 120 (101-119) | 819 € |
| 150 (121-149) | 1036 € |
| 180 (151-179) | 1257 € |
| 210 (181-209) | 1422 € |

CENTURIA

SLATE NOX

Caractéristiques techniques



Disponible en 10 couleurs standard et carte RAL (+20%)

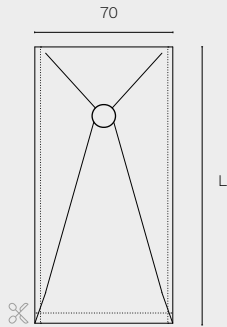


NOTE: Grille colorée UNIQUEMENT disponible en couleurs standard et entraîne un supplément de +13,78€
 NOTE: Les mesures spéciales sont affichées entre parenthèses.

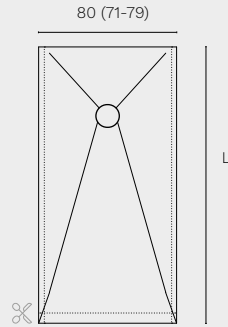
Standard • Grille Centuria Slate Nox



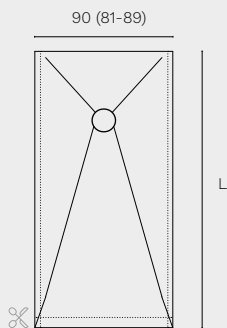
Option • grille colorée



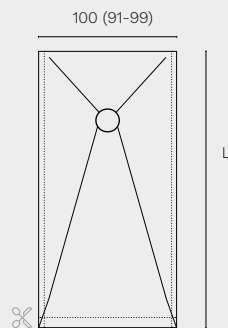
| L (cm) | P.P.H.T |
|---------------|---------------|
| 100 (80-99) | 511 € |
| 120 (101-119) | 591 € |
| 150 (121-149) | 740 € |
| 180 (151-179) | 892 € |
| 210 (181-209) | 1065 € |



| L (cm) | P.P.H.T |
|---------------|---------------|
| 100 (80-99) | 531 € |
| 120 (101-119) | 630 € |
| 140 (121-139) | 725 € |
| 150 (141-149) | 795 € |
| 160 (151-159) | 890 € |
| 180 (161-179) | 944 € |
| 210 (181-209) | 1183 € |



| L (cm) | P.P.H.T |
|---------------|---------------|
| 90 (81-89) | 599 € |
| 100 (91-99) | 630 € |
| 120 (101-119) | 730 € |
| 140 (121-139) | 864 € |
| 150 (141-149) | 961 € |
| 160 (151-159) | 1030 € |
| 180 (161-179) | 1170 € |
| 210 (181-209) | 1366 € |



| L (cm) | P.P.H.T |
|---------------|---------------|
| 100 (80-99) | 710 € |
| 120 (101-119) | 819 € |
| 150 (121-149) | 1036 € |
| 180 (151-179) | 1257 € |
| 210 (181-209) | 1422 € |

CENTURIA

STONE COVER

Caractéristiques techniques

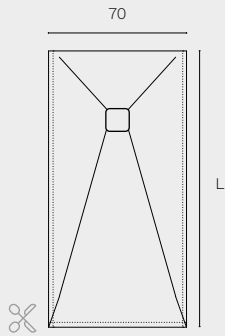


Disponible en 10 couleurs standard et carte RAL (+20%)

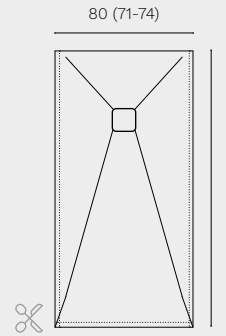


NOTE: La couleur du cache sera la même que celle du receveur de douche demandé
 NOTE: Les mesures spéciales sont affichées entre parenthèses.

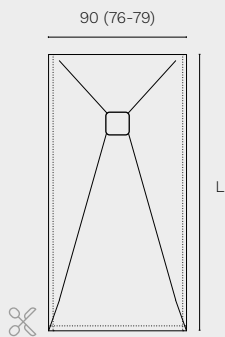
Cache Centuria • Stone Cover



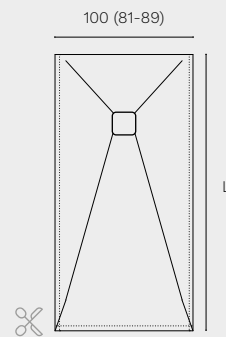
| L (cm) | P.P.H.T |
|---------------|---------------|
| 100 (80-99) | 537 € |
| 120 (101-119) | 644 € |
| 140 (121-139) | 737 € |
| 150 (141-149) | 793 € |
| 160 (151-159) | 861 € |
| 170 (161-169) | 917 € |
| 180 (171-179) | 948 € |
| 210 (181-209) | 1137 € |



| L (cm) | P.P.H.T |
|---------------|---------------|
| 100 (80-99) | 614 € |
| 120 (101-119) | 699 € |
| 140 (121-139) | 798 € |
| 150 (141-149) | 873 € |
| 160 (151-159) | 950 € |
| 170 (161-169) | 1007 € |
| 180 (171-179) | 1017 € |
| 210 (181-209) | 1285 € |



| L (cm) | P.P.H.T |
|---------------|---------------|
| 90 (80-89) | 649 € |
| 100 (91-99) | 710 € |
| 120 (101-119) | 789 € |
| 140 (121-139) | 922 € |
| 150 (141-149) | 1025 € |
| 160 (151-159) | 1103 € |
| 180 (161-179) | 1250 € |
| 210 (181-209) | 1472 € |



| L (cm) | P.P.H.T |
|---------------|---------------|
| 100 (80-99) | 767 € |
| 120 (101-119) | 885 € |
| 140 (121-139) | 1020 € |
| 150 (141-149) | 1110 € |
| 160 (151-159) | 1224 € |
| 180 (161-179) | 1319 € |
| 210 (181-209) | 1580 € |

CENTURIA STONE NOX

Caractéristiques techniques



Disponible en 10 couleurs standard et carte RAL (+20%)



NOTE: Grille colorée UNIQUEMENT disponible en couleurs standard et entraîne un supplément de +13,78€
NOTE: Les mesures spéciales sont affichées entre parenthèses.

Standard • Grille Centuria Stone Nox



Option • grille colorée



| 70 | L (cm) | P.P.H.T |
|----|---------------|---------------|
| | 100 (80-99) | 511 € |
| | 120 (101-119) | 591 € |
| | 140 (121-139) | 679 € |
| | 150 (141-149) | 740 € |
| | 160 (151-159) | 787 € |
| | 170 (161-169) | 816 € |
| | 180 (171-179) | 892 € |
| | 210 (181-209) | 1065 € |

| 75 (71-74) | L (cm) | P.P.H.T |
|------------|---------------|---------------|
| | 100 (80-99) | 532 € |
| | 120 (101-119) | 627 € |
| | 140 (121-139) | 745 € |
| | 150 (141-149) | 821 € |
| | 160 (151-159) | 892 € |
| | 180 (161-179) | 966 € |
| | 210 (181-209) | 1154 € |

| 80 (76-79) | L (cm) | P.P.H.T |
|------------|---------------|---------------|
| | 80 (70-79) | 472 € |
| | 90 (81-89) | 502 € |
| | 100 (91-99) | 531 € |
| | 120 (101-119) | 630 € |
| | 140 (121-139) | 725 € |
| | 150 (141-149) | 795 € |
| | 160 (151-159) | 890 € |
| | 170 (161-169) | 901 € |
| | 180 (171-179) | 944 € |
| | 210 (181-209) | 1183 € |

| 90 (81-89) | L (cm) | P.P.H.T |
|------------|---------------|---------------|
| | 90 (70-89) | 599 € |
| | 100 (91-99) | 630 € |
| | 120 (101-119) | 730 € |
| | 140 (121-139) | 864 € |
| | 150 (141-149) | 961 € |
| | 160 (151-159) | 1030 € |
| | 180 (161-179) | 1170 € |
| | 210 (181-209) | 1366 € |

| 100 (91-99) | L (cm) | P.P.H.T |
|-------------|---------------|---------------|
| | 100 (91-99) | 710 € |
| | 120 (101-119) | 819 € |
| | 140 (121-139) | 949 € |
| | 150 (141-149) | 1036 € |
| | 160 (151-159) | 1140 € |
| | 180 (161-179) | 1257 € |
| | 210 (181-209) | 1422 € |

| 110 (101-109) | L (cm) | P.P.H.T |
|---------------|---------------|---------------|
| | 100 (91-99) | 781 € |
| | 120 (101-119) | 881 € |
| | 140 (121-139) | 1027 € |
| | 150 (141-149) | 1100 € |
| | 160 (151-169) | 1228 € |
| | 180 (171-179) | 1358 € |
| | 210 (181-209) | 1660 € |

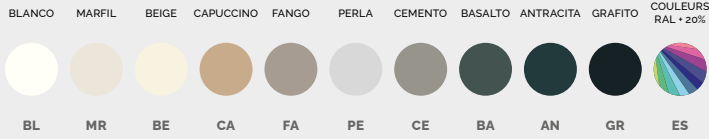
| 120 (111-119) | L (cm) | P.P.H.T |
|---------------|---------------|---------------|
| | 120 (111-119) | 1020 € |
| | 140 (121-139) | 1198 € |
| | 150 (141-149) | 1290 € |
| | 160 (151-159) | 1395 € |
| | 180 (161-179) | 1570 € |

COLISEO STONE NOX

Caractéristiques techniques



Disponible en 10 couleurs standard et carte RAL (+20%)

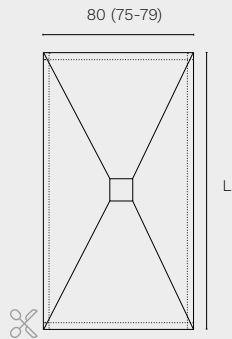


NOTE: Grille colorée UNIQUEMENT disponible en couleurs standard et entraîne un supplément de +13,78€
NOTE: Les mesures spéciales sont affichées entre parenthèses.

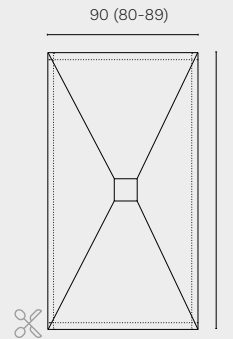
Standard • Grille Coliseo Stone Nox



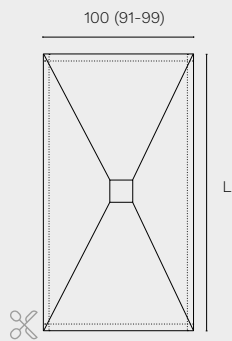
Option • grille colorée



| L (cm) | P.P.H.T |
|---------------|---------------|
| 120 (80-119) | 620 € |
| 150 (121-149) | 785 € |
| 180 (151-179) | 957 € |
| 200 (181-199) | 1090 € |



| L (cm) | P.P.H.T |
|---------------|---------------|
| 120 (80-119) | 700 € |
| 150 (121-149) | 880 € |
| 180 (151-179) | 1078 € |
| 200 (181-199) | 1220 € |



| L (cm) | P.P.H.T |
|---------------|---------------|
| 120 (80-119) | 775 € |
| 150 (121-149) | 980 € |
| 180 (151-179) | 1196 € |
| 200 (181-199) | 1355 € |

MALENKE

SQUARE / ANGULAR STONE NOX

Caractéristiques techniques



Disponible en 10 couleurs standard et carte RAL (+20%)

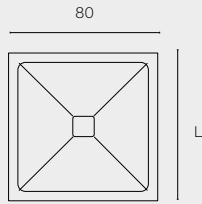


NOTE: Grille colorée UNIQUEMENT disponible en couleurs standard et entraîne un supplément de +13,78€

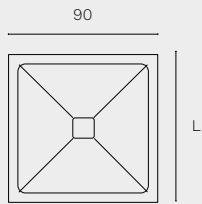
Standard • Grille Malenke Stone Nox



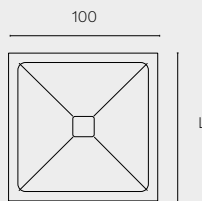
Option • grille colorée



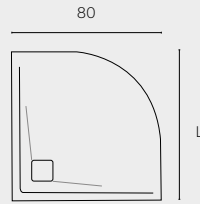
L (cm) P.P.H.T
80 548 €



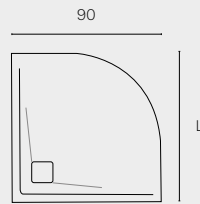
L (cm) P.P.H.T
90 609 €



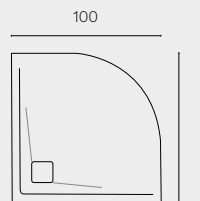
L (cm) P.P.H.T
100 667 €



L (cm) P.P.H.T
80 478 €



L (cm) P.P.H.T
90 534 €



L (cm) P.P.H.T
100 590 €

PANNEAUX



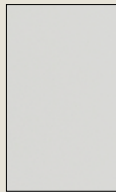
**PANNEAU
CONCRETE**



**PANNEAU
EPOQUE**



**PANNEAU
FABRIC**



**PANNEAU
SILK**

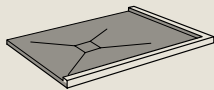


**PANNEAU
STONE**

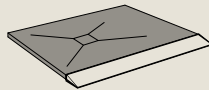


**PANNEAU
SLATE**

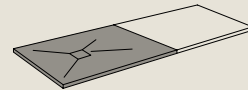
COMPLÉMENTS



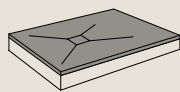
CADRE



RAMPE



PROLONGATION



PLINTHE D'ÉLÉVATION



PROFILÉS

PANNEAUX

Caractéristiques techniques



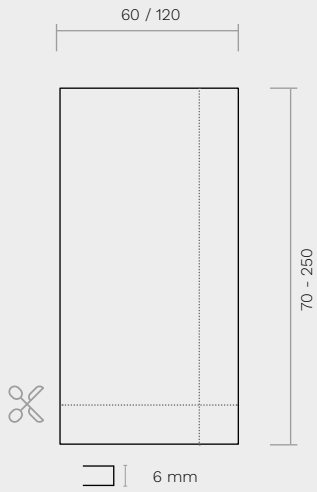
Disponible en 10 couleurs standard et carte RAL (+20%)



Disponible dans les finitions suivantes:



* NOTE : La texture Silk n'est disponible que dans les couleurs BL, MR et FA.



Standard

| | 220 | 250 |
|-----|-------|-------|
| 70 | - € | 459 € |
| 80 | - € | 524 € |
| 90 | 519 € | 590 € |
| 100 | - € | 655 € |
| 120 | 692 € | 786 € |

Spécial

| | (70-100) | (101-120) | (121-150) | (151-180) | (181-210) | (211-230) | (231-250) |
|-----------|----------|-----------|-----------|-----------|-----------|-----------|-----------|
| 60 | 164 € | 197 € | 246 € | 295 € | 344 € | 377 € | 409 € |
| (61-75) | 205 € | 246 € | 307 € | 368 € | 430 € | 471 € | 511 € |
| (76-100) | 273 € | 327 € | 409 € | 491 € | 573 € | 627 € | 682 € |
| (101-120) | 327 € | 393 € | 491 € | 589 € | 687 € | 753 € | 818 € |

CADRE

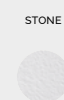
Caractéristiques techniques



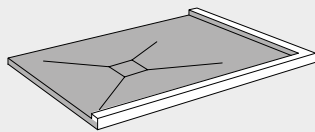
Disponible en 10 couleurs standard et carte RAL (+20%)



Disponible dans les finitions suivantes:



NOTE: Fournir un dessin de position.



| Description | P.P.H.T |
|------------------|----------------------|
| Cadre sur mesure | 0,87 € / cm linéaire |

RAMPE

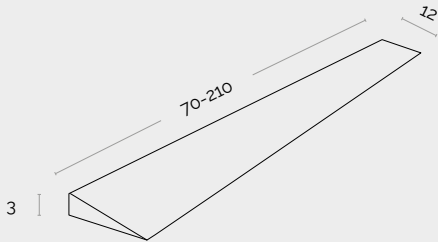
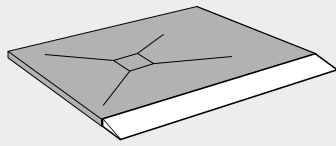
Caractéristiques techniques



Disponible en 10 couleurs standard et carte RAL (+20%)



Disponible dans les finitions suivantes:



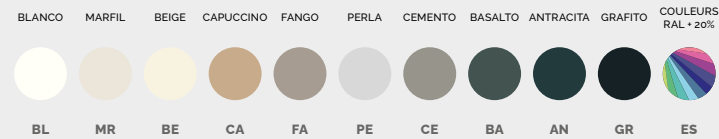
| Description | P.P.H.T |
|-------------|----------------------|
| Rampe | 1,21 € / cm linéaire |

PROLONGATION

Caractéristiques techniques



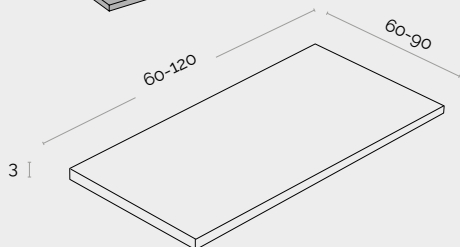
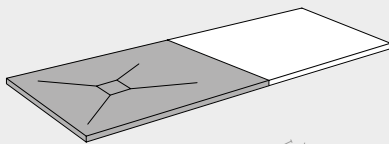
Disponible en 10 couleurs standard et carte RAL (+20%)



Disponible dans les finitions suivantes:



NOTE: Le prix se calcule sur la dimension la plus longue.



| Description | P.P.H.T |
|--------------|----------------------|
| Prolongation | 2,66 € / cm linéaire |

PLINTHE D'ÉLÉVATION

Caractéristiques techniques



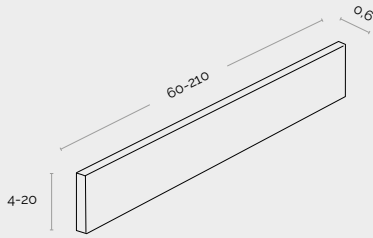
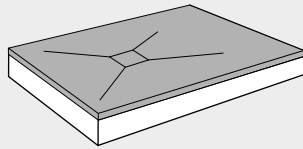
Disponible en 10 couleurs standard et carte RAL (+20%)



Disponible dans les finitions suivantes:



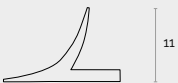
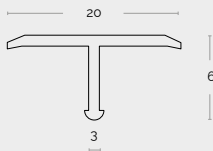
* NOTE : La texture Silk n'est disponible que dans les couleurs BL, MR et FA.



| Description | P.P.H.T |
|---------------------------|-----------------------------|
| Plinthe d'élévation 4-9 | 0,68 € / cm linéaire |
| Plinthe d'élévation 10-15 | 0,99 € / cm linéaire |
| Plinthe d'élévation 16-20 | 1,35 € / cm linéaire |

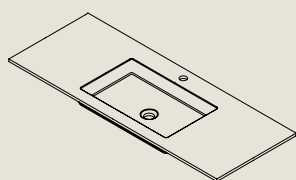
PROFILÉS

Disponible en brillant et mat

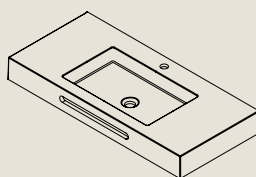


| Description | P.P.H.T |
|-------------|-----------------------------|
| Profilés | 0,22 € / cm linéaire |

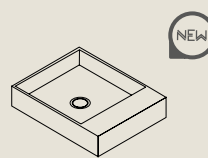
LAVABOS



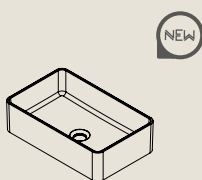
MINOS



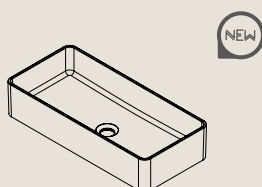
ULISES



UNNO



HATTIC



HATRIA



WOK



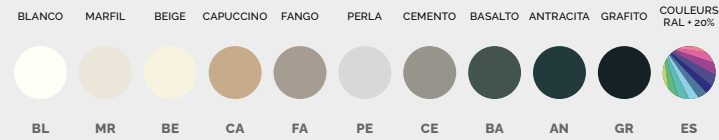
ELIPSE

MINOS

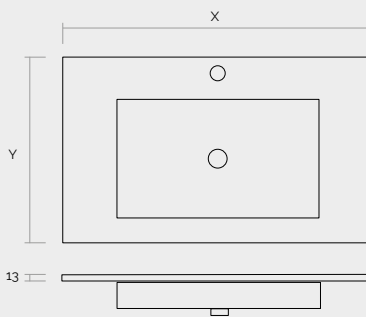
Caractéristiques techniques



Disponible en 10 couleurs standard et carte RAL (+20%)



NOTE: "ZZ" indique le code couleur. À remplacer par le code de la couleur souhaitée



| X (cm) | Y (cm) |
|--------|--------|
| 61 | 46 |
| 71 | |
| 81 | |
| 91 | |
| 101 | |
| 111 | |
| 121 | |

| Description (SANS perçage robinetterie) | Code | P.P.H.T |
|---|------------------|--------------|
| 1 VASQUE 61X46 SANS/TAP BASSIN | 01E5zz06100460SM | 369 € |
| 1 VASQUE 71X46 SANS/TAP BASSIN | 01E5zz07100460SM | 430 € |
| 1 VASQUE 81X46 SANS/TAP BASSIN | 01E5zz08100460SM | 463 € |
| 1 VASQUE 91X46 SANS/TAP BASSIN | 01E5zz09100460SM | 502 € |
| 1 VASQUE 101X46 SANS/TAP BASSIN | 01E5zz10100460SM | 542 € |
| 1 VASQUE 111X46 SANS/TAP BASSIN | 01E5zz11100460SM | 580 € |
| 1 VASQUE 121X46 SANS/TAP BASSIN | 01E5zz12100460SM | 620 € |

| Description (AVEC perçage robinetterie) | Code | P.P.H.T |
|---|-----------------|--------------|
| 1 VASQUE 61X46 AVEC/BAS TAP | 01E5zz06100460M | 369 € |
| 1 VASQUE 71X46 AVEC/BAS TAP | 01E5zz07100460M | 430 € |
| 1 VASQUE 81X46 AVEC/BAS TAP | 01E5zz08100460M | 463 € |
| 1 VASQUE 91X46 AVEC/BAS TAP | 01E5zz09100460M | 502 € |
| 1 VASQUE 101X46 AVEC/BAS TAP | 01E5zz10100460M | 542 € |
| 1 VASQUE 111X46 AVEC/BAS TAP | 01E5zz11100460M | 580 € |
| 1 VASQUE 121X46 AVEC/BAS TAP | 01E5zz12100460M | 620 € |

| Description - EN OPTION | Code | P.P.H.T |
|---------------------------|-----------|-------------|
| Bonde Click Clack Chromée | 50VALV01 | 52 € |
| Couleur RAL | CONSULTER | +20% |

ULISES

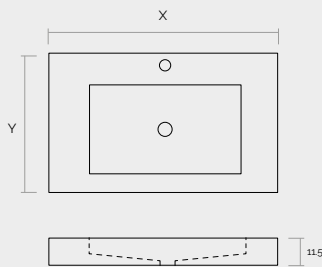
Caractéristiques techniques



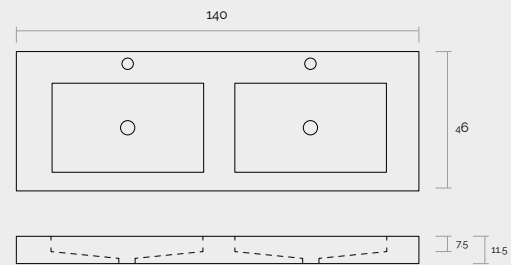
Disponible en 10 couleurs standard et carte RAL (+20%)



NOTE: "ZZ" indique le code couleur. À remplacer par le code de la couleur souhaitée



| X (cm) | Y (cm) |
|--------|--------|
| 71 | 46 |
| 81 | |
| 101 | |
| 121 | |



| Description (SANS perçage robinetterie) | Supports Métallicos | Code | P.P.H.T |
|---|---------------------|------------------|--------------|
| 1 VASQUE 70X46 SANS/TAP BASSIN | 2 Uds | 01E3ZZ07000460SM | 562 € |
| 1 VASQUE 80X46 SANS/TAP BASSIN | 2 Uds | 01E3ZZ08000460SM | 647 € |
| 1 VASQUE 100X46 SANS/TAP BASSIN | 2 Uds | 01E3ZZ10000460SM | 779 € |
| 1 VASQUE 120X46 SANS/TAP BASSIN | 2 Uds | 01E3ZZ12000460SM | 899 € |
| 2 VASQUE 140X46 SANS/TAP BASSIN | 3 Uds | 01E3ZZ14000460SM | 991 € |

| Description (AVEC perçage robinetterie) | Supports métalliques | Code | P.P.H.T |
|---|----------------------|-----------------|--------------|
| 1 VASQUE 70X46 AVEC/BAS TAP | 2 Uds | 01E3ZZ07000460M | 562 € |
| 1 VASQUE 80X46 AVEC/BAS TAP | 2 Uds | 01E3ZZ08000460M | 647 € |
| 1 VASQUE 100X46 AVEC/BAS TAP | 2 Uds | 01E3ZZ10000460M | 779 € |
| 1 VASQUE 120X46 AVEC/BAS TAP | 2 Uds | 01E3ZZ12000460M | 899 € |
| 2 VASQUE 140X46 AVEC/BAS TAP | 3 Uds | 01E3ZZ14000460M | 991 € |

| Description - EN OPTION | Code | P.P.H.T |
|---------------------------|-----------|-------------|
| Bonde Click Clack Chromée | 50VALV01 | 52 € |
| Couleur RAL | CONSULTER | +20% |

LAVABOS

UNNO

Caractéristiques techniques



Disponible en blanc

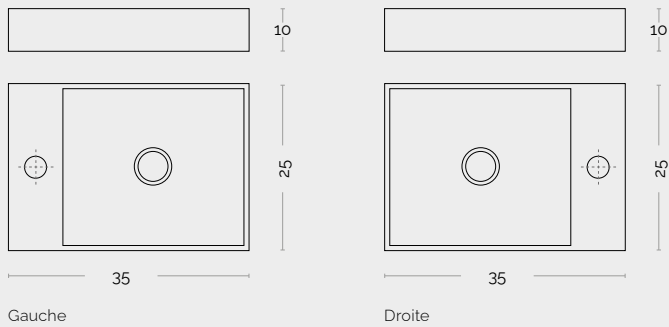
BLANCO
MATE



BL



NOTE: Position à sélectionner droite/gauche



| Description (SANS perçage robinetterie) | Code | P.P.H.T |
|---|-----------------|--------------|
| LAVABO ACRYMOLD UNNO DROITE (SANS) | 01LAVUNNODCHSGR | 433 € |
| LAVABO ACRYMOLD UNNO GAUCHE (SANS) | 01LAVUNNOIZQSGR | 433 € |
| Description (AVEC perçage robinetterie) | Code | P.P.H.T |
| LAVABO ACRYMOLD UNNO DROITE (AVEC) | 01LAVUNNODCH | 433 € |
| LAVABO ACRYMOLD UNNO GAUCHE (AVEC) | 01LAVUNNOIZQ | 433 € |
| Description - EN OPTION | Code | P.P.H.T |
| Bonde Click Clack Acrymold | 01EMBCLIKM | 87 € |

HATTIC

Caractéristiques techniques

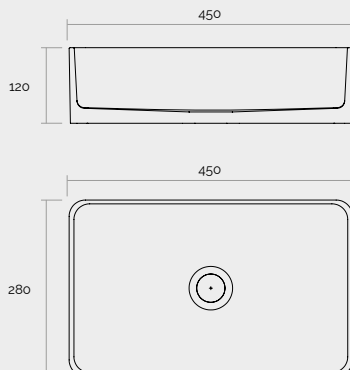


Disponible en blanc

BLANCO
MATE



BL



| Description | Code | P.P.H.T |
|----------------------------|-------------|--------------|
| LAVABO ACRYMOLD HATTIC | 01LAVHATTIC | 555 € |
| Description - EN OPTION | Code | P.P.H.T |
| Bonde Click Clack Acrymold | 01EMBCLIKM | 87 € |

HATRIA NEW

Caractéristiques techniques

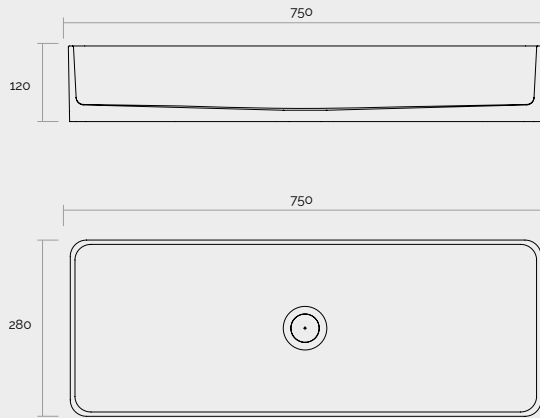


Disponible en blanc

BLANCO
MATE



BL



| Description | Code | P.P.H.T |
|------------------------|-------------|--------------|
| LAVABO ACRYMOLD HATRIA | 01LAVHATRIA | 623 € |

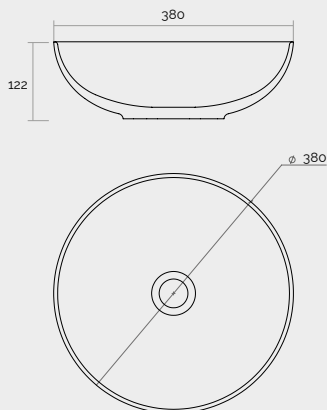
| Description - EN OPTION | Code | P.P.H.T |
|----------------------------|------------|-------------|
| Bonde Click Clack Acrymold | 01EMBCLIKM | 87 € |

WOK

Caractéristiques techniques



Disponible en 6 finitions



| Description | Code | P.P.H.T |
|----------------------------------|-------------|--------------|
| LAVABO ACRYMOLD WOK BLANCO | 01LAVWOKBLM | 422 € |
| LAVABO ACRYMOLD WOK BL/GRAFITO | 01LAVWOKGRM | 519 € |
| LAVABO ACRYMOLD WOK CALACATA | 01LAVWOKMCM | 630 € |
| LAVABO ACRYMOLD WOK MARQUINA | 01LAVWOKMMM | 630 € |
| LAVABO ACRYMOLD WOK TRAVER.BEIGE | 01LAVWOKMEM | 630 € |
| LAVABO ACRYMOLD WOK TRAVER.GRIS | 01LAVWOKMGM | 630 € |

| Description - EN OPTION | Code | P.P.H.T |
|----------------------------|------------|-------------|
| Bonde Click Clack Acrymold | 01EMBCLIKM | 87 € |

LAVABOS

ELIPSE

Caractéristiques techniques

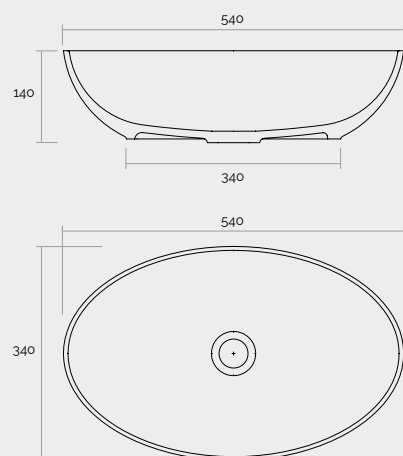


Disponible en blanc

BLANCO
MATE

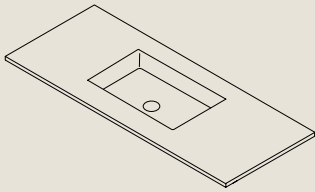


BL

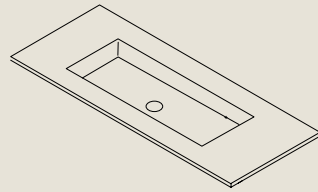


| Description | Code | P.P.H.T |
|----------------------------|-------------|--------------|
| LAVABO ACRYMOLD ELIPSE | 01LAVELIPSE | 426 € |
| Description - EN OPTION | Code | P.P.H.T |
| Bonde Click Clack Acrymold | 01EMBCLIKM | 87 € |

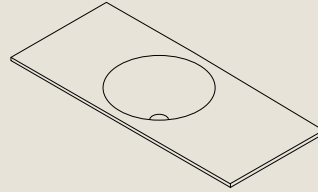
PLANS



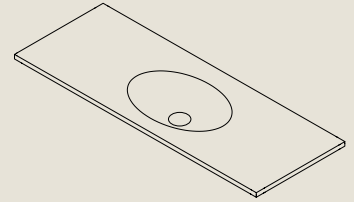
PUZZLE Y03



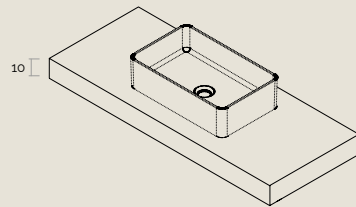
PUZZLE Y05



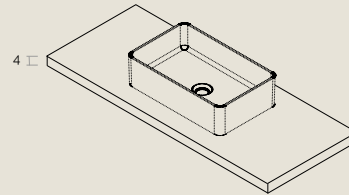
PUZZLE Y06



PUZZLE Y09



CAPRI



POMPEYA

PLANS

Nous avons la possibilité de personnaliser le plan lavabo ainsi que le modèle de vasque. Suivez les étapes ci-dessous pour obtenir votre plan lavabo sur mesure :

PUZZLE

Caractéristiques techniques

Disponible en blanc



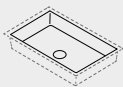
BLANCO
MATE



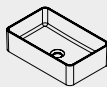
BL

NOTE: Il est nécessaire de joindre un plan coté à la commande. Voir les fiches de commande sur les pages 32-33

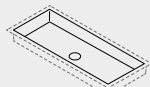
1. CHOISISSEZ LE LAVABO À ENCASTRER OU À POSER



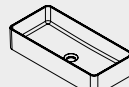
Y03



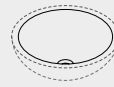
Hattic



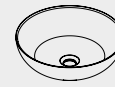
Y05



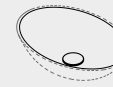
Hatria



Y06



Wok



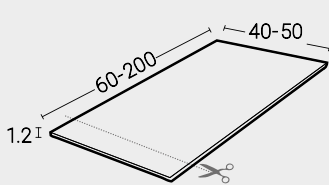
Y09



Elipse

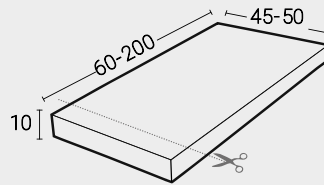
| Modèle | Code | P.P.H.T | Modèle | Code | P.P.H.T | Modèle | Code | P.P.H.T | Modèle | Code | P.P.H.T |
|--------|-------------|---------|--------|-------------|---------|------------------|-------------|---------|--------|-------------|---------|
| Y03 | 01Y03X | 444 € | Y05 | 01Y05X | 535 € | Y06 | 01Y06X | 396 € | Y09 | 01Y09X | 433 € |
| Hattic | 01LAVHATTIC | 555 € | Hatria | 01LAVHATRIA | 623 € | WOK BLANCO | 01LAVWOKBLM | 422 € | Elipse | 01LAVELIPSE | 426 € |
| | | | | | | WOK BL/GRAFITO | 01LAVWOKGRM | 519 € | | | |
| | | | | | | WOK CALACATA | 01LAVWOKMCM | 630 € | | | |
| | | | | | | WOK MARQUINA | 01LAVWOKMMM | 630 € | | | |
| | | | | | | WOK TRAVER.BEIGE | 01LAVWOKMEM | 630 € | | | |
| | | | | | | WOK TRAVER.GRIS | 01LAVWOKMGM | 630 € | | | |

2. CHOISISSEZ LE TYPE DE PLAN



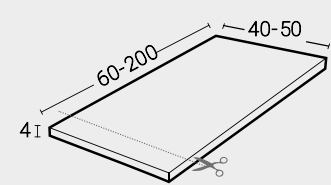
REF. R

| Description | P.P.H.T |
|-------------|--------------------|
| REF. R | 4,2 € /cm linéaire |



REF. I

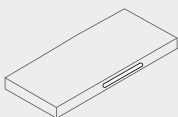
| Description | P.P.H.T |
|-------------|--------------------|
| REF. I | 5,4 € /cm linéaire |



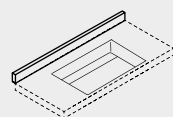
REF. E

| Description | P.P.H.T |
|-------------|--------------------|
| REF. E | 5,4 € /cm linéaire |

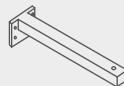
3. CHOISISSEZ LES COMPLÉMENTS ET ACCESSOIRES



PORTE SERVIETTE
DÉCOUPÉ (REF. I.)



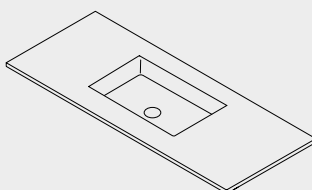
DOSSERET PÉRIPHÉRIQUE



SUPPORT

| Description | P.P.H.T |
|---|---------------------|
| Porte serviette découpé (REF. I.) | 100 € |
| Dossieret périphérique 4X1.2 CM | 0,99 € /cm linéaire |
| Support métallique 2 unités (60-120 cm) | 93 € |
| Support métallique 3 unités (double vasque) | 140 € |
| Support métallique 4 unités (121-200 cm) | 187 € |
| Bonde click clack acrymold | 87 € |

4. OBTENEZ VOTRE DEVIS



| Referencia | UDS | P.P.H.T |
|------------------------------------|-----|------------------------|
| Y03 | 1 | 444 € |
| PLAN REF. I 100 X 52 CM | 1 | 100 cm x 5,4 € = 540 € |
| PORTE SERVIETTE DÉCOUPÉ | 1 | 100 € |
| SUPPORT DE FIXATION 2 PIÈCES | 1 | 93 € |
| PERÇAGE ROBINETTERIE | - | - |
| DOSSERET PÉRIPHÉRIQUE 100X4X1.2 CM | 1 | 100 cm X 0,99 € = 99 € |

1.276 €

CAPRI - POMPEYA

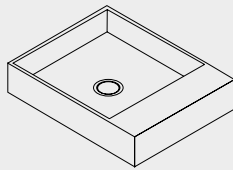
Caractéristiques techniques

Disponible en 10 couleurs standard et carte RAL (+20%)



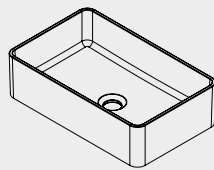
NOTE: Il est nécessaire de joindre un plan coté à la commande. Voir les fiches de commande sur les pages 34-35

1. CHOISISSEZ LE LAVABO À POSER



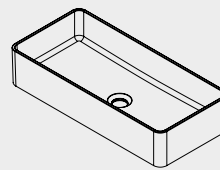
UNNO

| Code | P.P.H.T |
|-----------------|---------|
| 01LAVUNNODCHSGR | 433 € |
| 01LAVUNNOIZQSGR | 433 € |
| 01LAVUNNODCH | 433 € |
| 01LAVUNNOIZQ | 433 € |



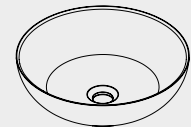
HATTIC

| Code | P.P.H.T |
|-------------|---------|
| 01LAVHATTIC | 555 € |



HATRIA

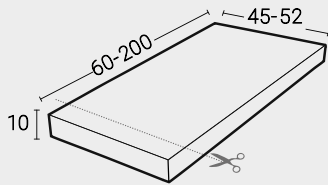
| Code | P.P.H.T |
|-------------|---------|
| 01LAVHATRIA | 623 € |



WOK

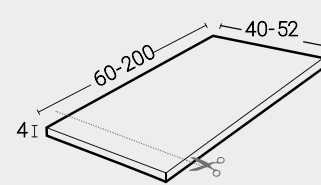
| Modèle | Code | P.P.H.T |
|------------------|-------------|---------|
| WOK BLANCO | 01LAVWOKBLM | 422 € |
| WOK BL/GRAFITO | 01LAVWOKGRM | 519 € |
| WOK CALACATA | 01LAVWOKMCM | 630 € |
| WOK MARQUINA | 01LAVWOKMMM | 630 € |
| WOK TRAVER.BEIGE | 01LAVWOKMEM | 630 € |
| WOK TRAVER.GRIS | 01LAVWOKMGM | 630 € |

2. CHOISISSEZ LE TYPE DE PLAN



CAPRI

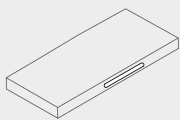
| Description | P.P.H.T |
|------------------|--------------------|
| PLAN CAPRI STONE | 4,5 € /cm linéaire |



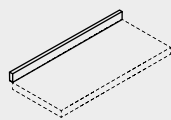
POMPEYA

| Description | P.P.H.T |
|--------------------|--------------------|
| PLAN POMPEYA STONE | 4,9 € /cm linéaire |

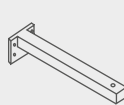
3. CHOISISSEZ LES COMPLÉMENTS ET ACCESSOIRES



PORTE SERVIETTE DÉCOUPÉ (CAPRI)



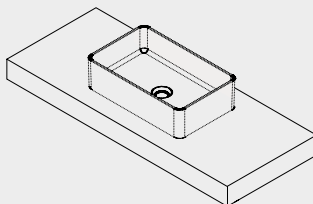
DOSSERET PÉRIPHÉRIQUE



SUPPORT

| Description | P.P.H.T |
|---|---------------------|
| Porte serviette découpé (CAPRI) | 100 € |
| Dosseret périphérique 4x0,9 CM | 0,68 € /cm linéaire |
| Support métallique 2 unités (60-120 cm) | 93 € |
| Support métallique 3 unités (double vasque) | 140 € |
| Support métallique 4 unités (121-200 cm) | 187 € |
| Bonde click clack chromée | 52 € |

4. OBTENEZ VOTRE DEVIS



| Referencia | UDS | P.P.H.T |
|--------------------------------|-----|------------------------|
| HATTIC | 1 | 555 € |
| PLAN CAPRI | 1 | 100 cm x 4,5 € = 450 € |
| PORTE SERVIETTE DÉCOUPÉ | 1 | 100 € |
| SUPPORT DE FIXATION 2 PIÈCES | 1 | 93 € |
| PERÇAGE ROBINETTERIE | - | - |
| DOSSERET PÉRIPHÉRIQUE 4X0,9 CM | 1 | 100 cm X 0,68 € = 68 € |

1.266 €

FICHE TECHNIQUE POUR COMMANDE - 1 VASQUE • PUZZLE

CLIENT _____

LIGNE _____

DATE _____

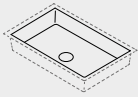
N° COMMANDE _____

48.5 x 28.5

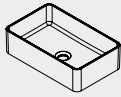
71.5 x 27.5

Ø35

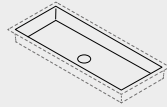
46 x 30



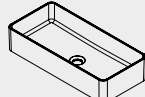
Yo3



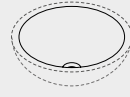
Hattic



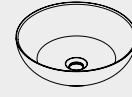
Yo5



Hatria



Yo6



WOK BLANCO

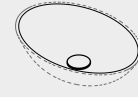
WOK BL/GRAFITO

WOK CALACATA

WOK MARQUINA

WOK TRAVER.BEIGE

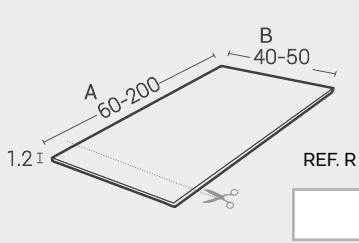
WOK TRAVER.GRIS



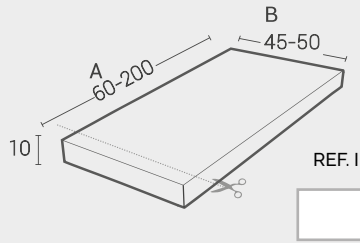
Yo9



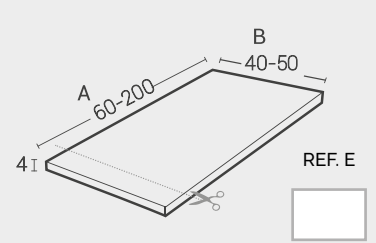
Elipse



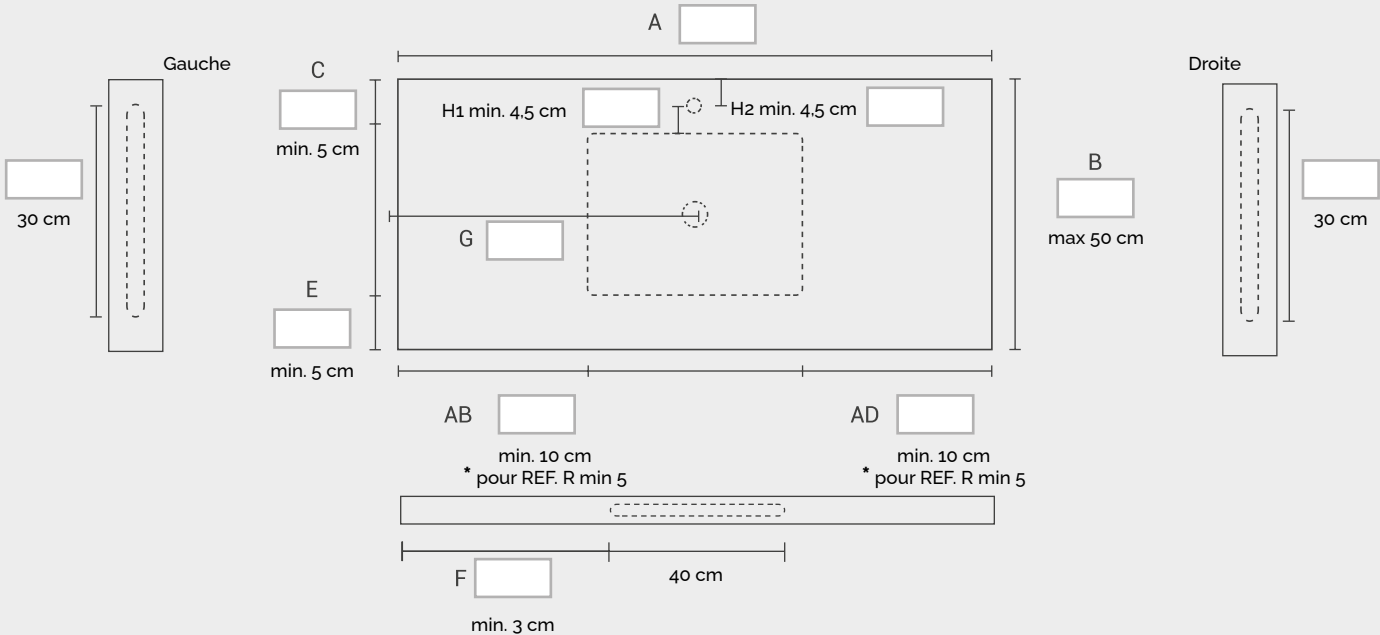
REF. R



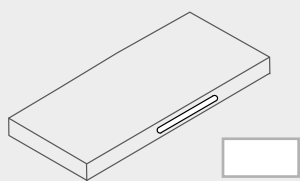
REF. I



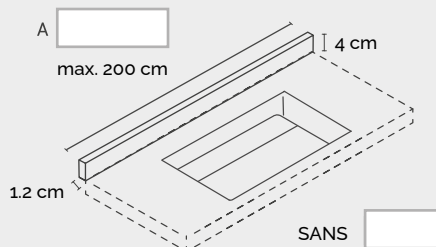
REF. E



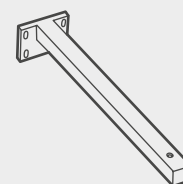
BONDE CLICK CLACK ACRYMOLD



PORTE SERVIETTE DÉCOUPÉ REF. I.



SANS



2 uds

3 uds

4 uds

SANS

FICHE TECHNIQUE POUR COMMANDE - 2 VASQUES • PUZZLE

CLIENT _____

LIGNE _____

DATE _____

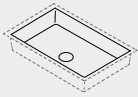
N° COMMANDE _____

48.5 x 28.5

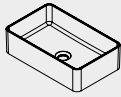
71.5 x 27.5

Ø35

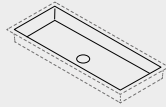
46 x 30



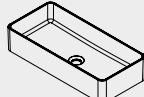
Yo3



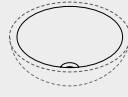
Hattic



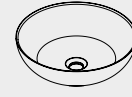
Yo5



Hatria



Yo6



WOK BLANCO

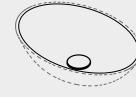
WOK BL/GRAFITO

WOK CALACATA

WOK MARQUINA

WOK TRAVER.BEIGE

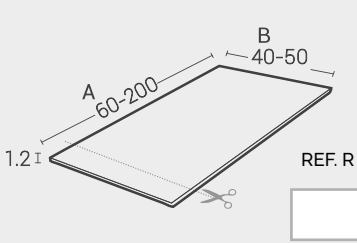
WOK TRAVER.GRIS



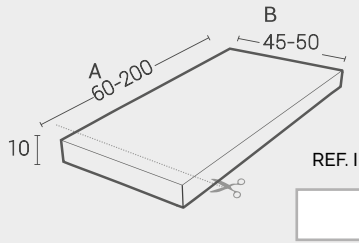
Yo9



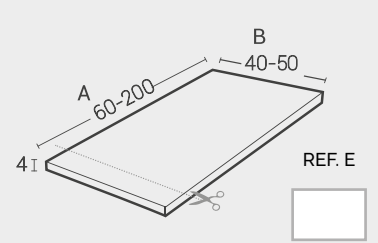
Elipse



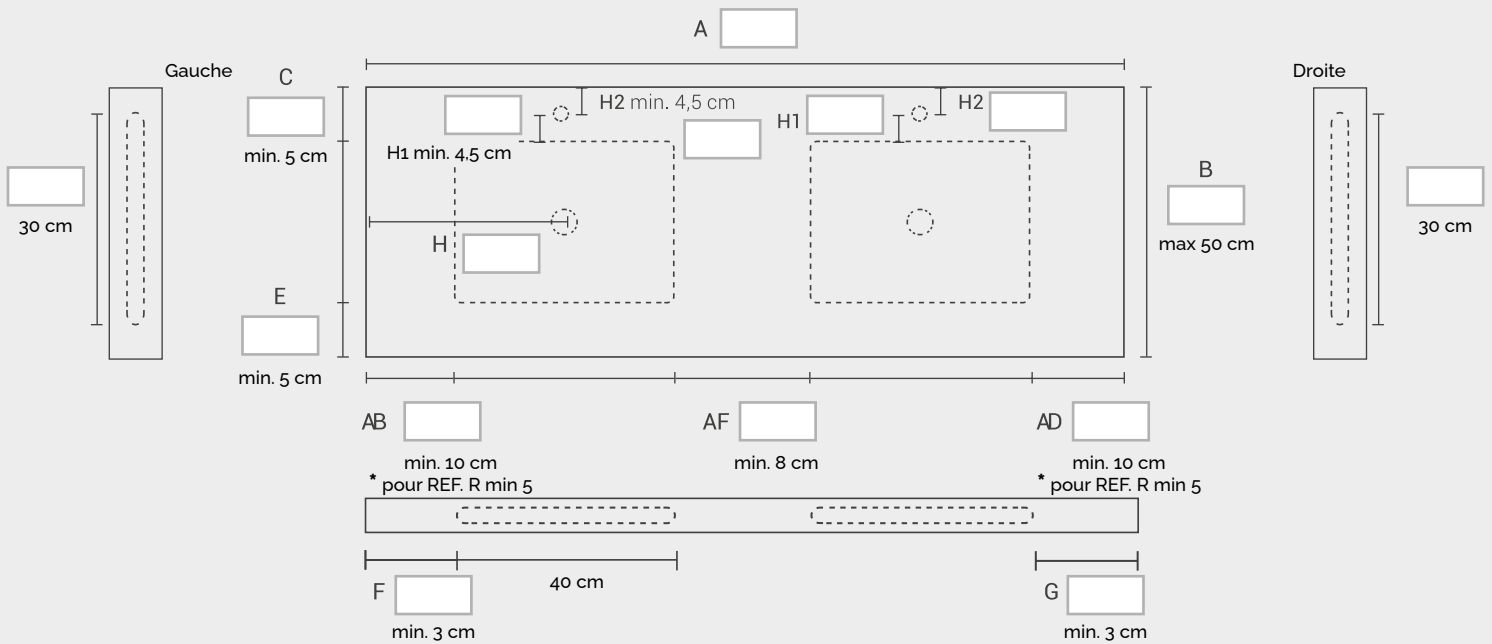
REF. R



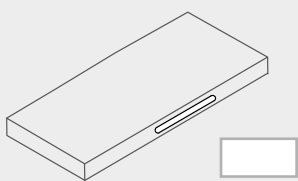
REF. I



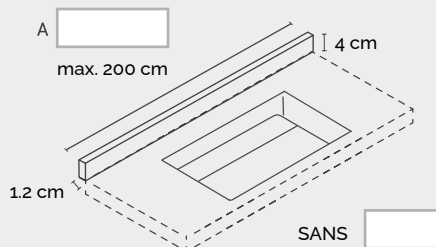
REF. E



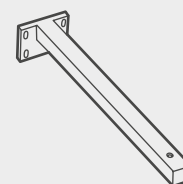
BONDE CLICK CLACK ACRYMOLD



PORTE SERVIETTE DÉCOUPÉ REF. I.



SANS



2 uds

3 uds

4 uds

SANS

FICHE TECHNIQUE POUR COMMANDE - 1 VASQUE • CAPRI Y POMPEYA

CLIENT _____

LIGNE _____

DATE _____

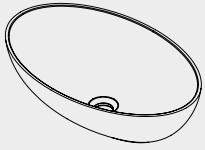
N° COMMANDE _____

54 x 34

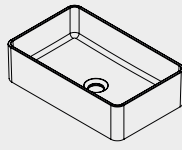
45 x 28

75 x 28

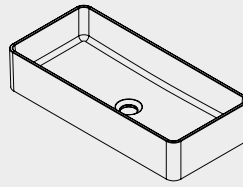
Ø38



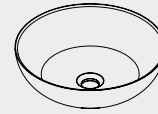
ELIPSE



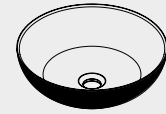
HATTIC



HATRIA



WOK BLANCO



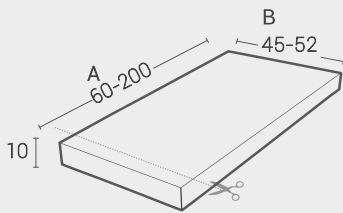
WOK MARQUINA

WOK BL/GRAFITO

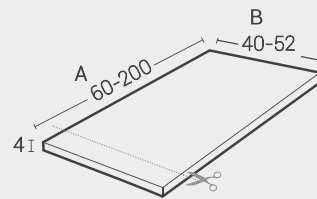
WOK TRAVER.BEIGE

WOK CALACATA

WOK TRAVER.GRIS



CAPRI



POMPEYA

BLANCO

FANGO

ANTRACITA

MARFIL

PERLA

GRAFITO

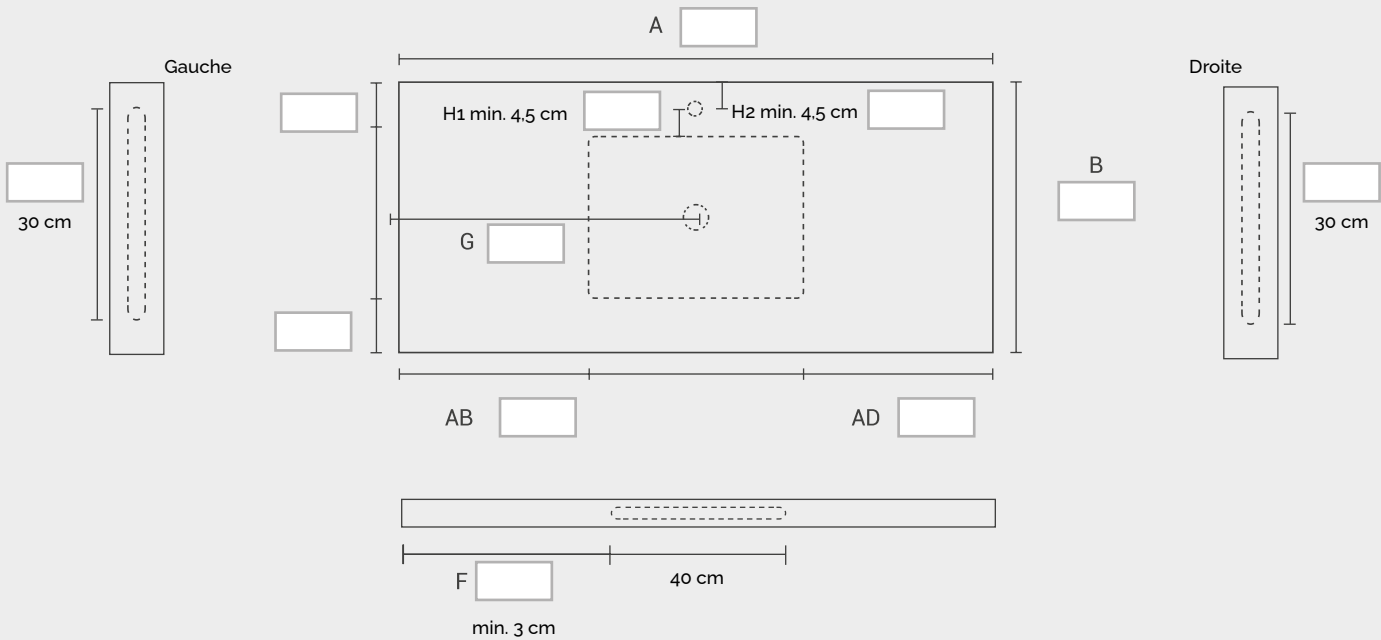
BEIGE

CEMENTO

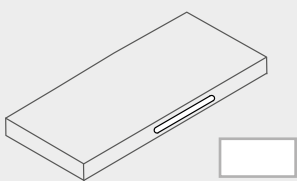
RAL

CAPUCCINO

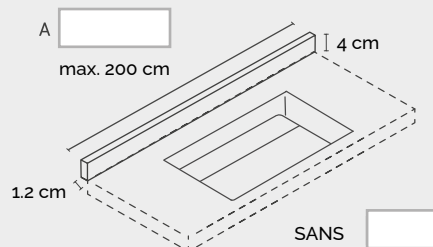
BASALTO



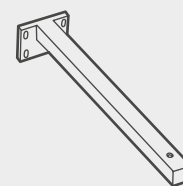
BONDE CLICK CLACK CHROMÉE



PORTE SERVIETTE DÉCOUPÉ CAPRI



SANS



2 uds

3 uds

4 uds

SANS

FICHE TECHNIQUE POUR COMMANDE - 2 VASQUES • CAPRI Y POMPEYA

CLIENT _____

LIGNE _____

DATE _____

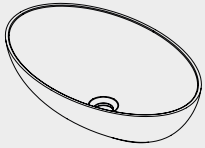
N° COMMANDE _____

54 x 34

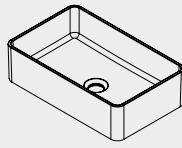
45 x 28

75 x 28

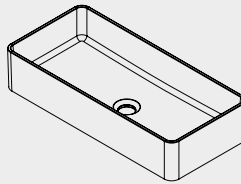
Ø38



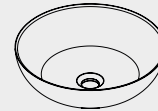
ELIPSE



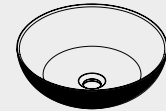
HATTIC



HATRIA



WOK BLANCO



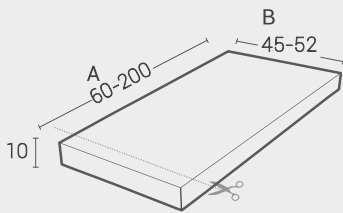
WOK MARQUINA

WOK BL/GRAFITO

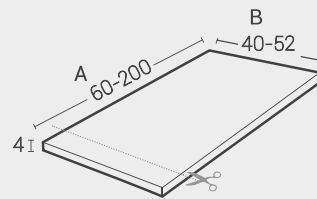
WOK TRAVER.BEIGE

WOK CALACATA

WOK TRAVER.GRIS



CAPRI



POMPEYA

BLANCO

FANGO

ANTRACITA

MARFIL

PERLA

GRAFITO

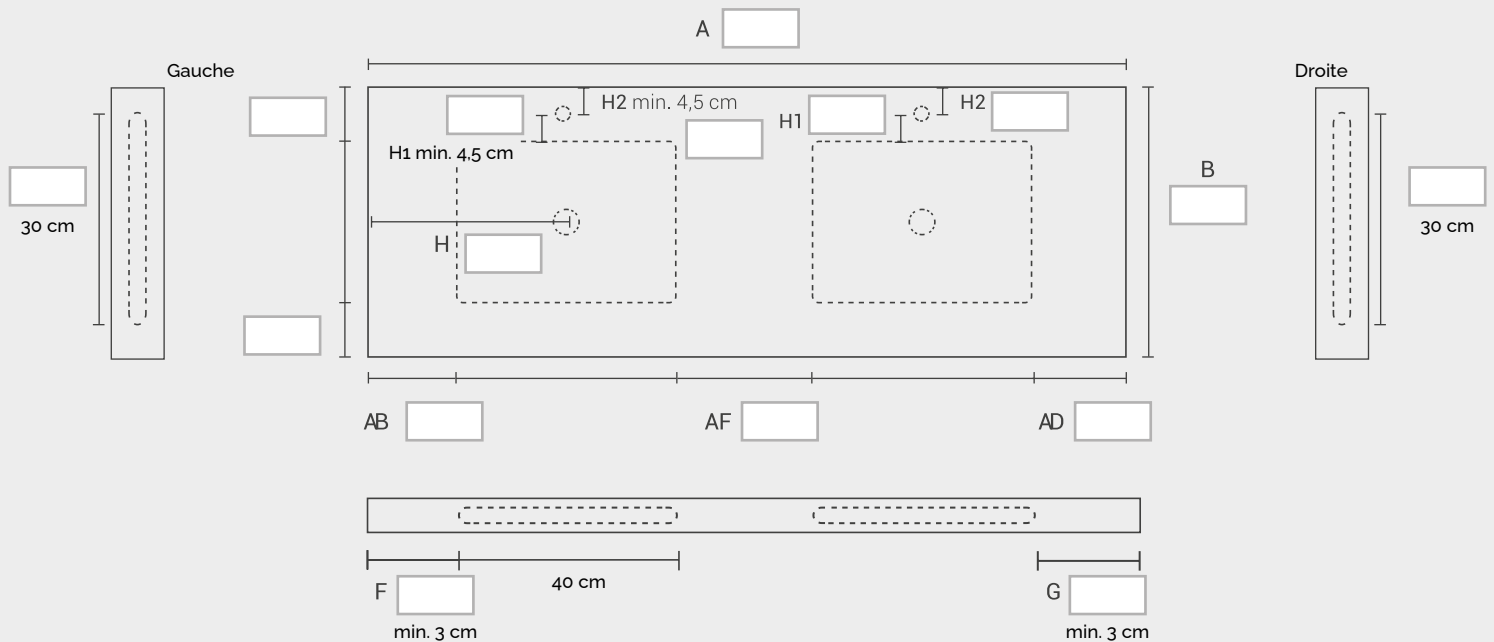
BEIGE

CEMENTO

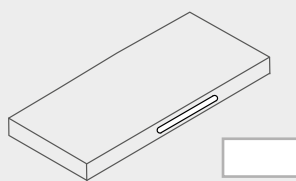
RAL

CAPUCCINO

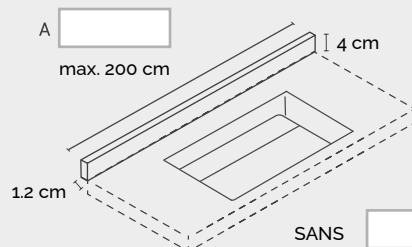
BASALTO



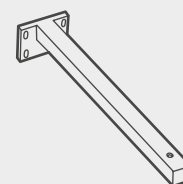
BONDE CLICK CLACK CHROMÉE



PORTE SERVIETTE DÉCOUPÉ CAPRI



SANS



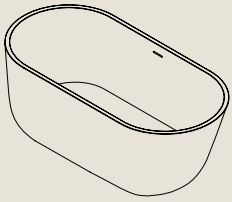
2 uds

3 uds

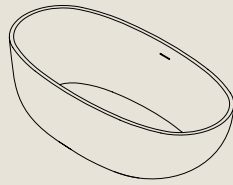
4 uds

SANS

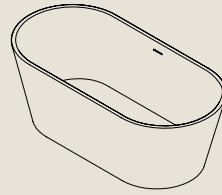
BAIGNOIRES



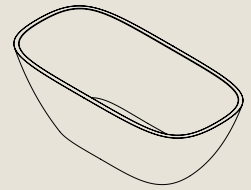
EXA



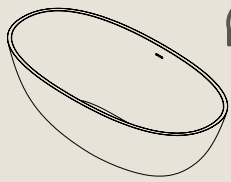
OVAL



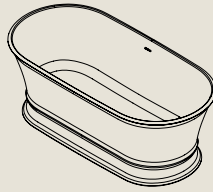
BLOCK



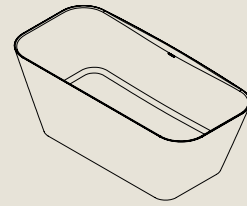
NAIVE



LAGUS



TEMPUS



KIONE

EXA

Caractéristiques techniques

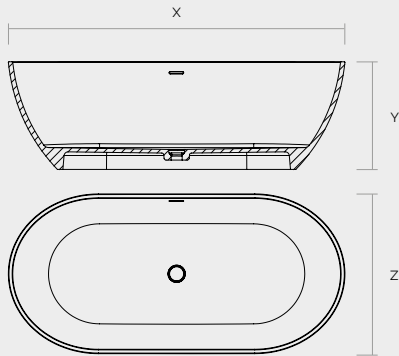


Disponible en 2 couleurs

BLANCO MATE BLANCO MATE GRAFITO MATE (EXT)



NOTE: Comprend bonde Click-Clack **Acrymold®** et siphon



| | X (cm) | Y (cm) | Z (cm) |
|---------|--------|--------|--------|
| EXA 150 | 148 | 54 | 75 |
| EXA 160 | 157 | 52 | 80 |
| EXA 170 | 168 | 54 | 80 |

| Description | Code | P.P.H.T |
|--------------------------|----------------|----------------|
| 150X75 SS MCBATH | 01BANEXA150M | 3.760 € |
| 160X80 SS MCBATH | 01BANEXA160M | 4.061 € |
| 170X80 SS MCBATH | 01BANEXA170M | 4.811 € |
| 150X75 SS GRAFITO MCBATH | 01BANEXA150GRM | 4.482 € |
| 160X80 SS GRAFITO MCBATH | 01BANEXA160GRM | 4.783 € |
| 170X80 SS GRAFITO MCBATH | 01BANEXA170GRM | 5.487 € |

OVAL

Caractéristiques techniques

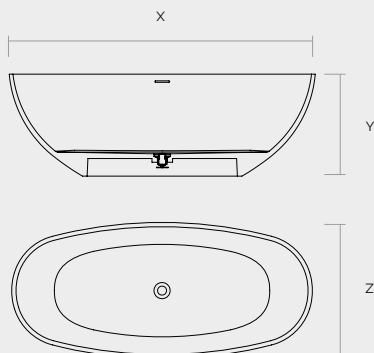


Disponible en 2 couleurs

BLANCO MATE BLANCO MATE GRAFITO MATE (EXT)



NOTE: Comprend bonde Click-Clack chromée et siphon



| X (cm) | Y (cm) | Z (cm) |
|--------|--------|--------|
| 163 | 75 | 54 |

| Description | Code | P.P.H.T |
|-----------------------|--------------|----------------|
| 163 SS MCBATH | 01BANOVALM | 4.298 € |
| 163 SS GRAFITO MCBATH | 01BANOVALGRM | 5.181 € |

BAIGNOIRES

BLOCK

Caractéristiques techniques

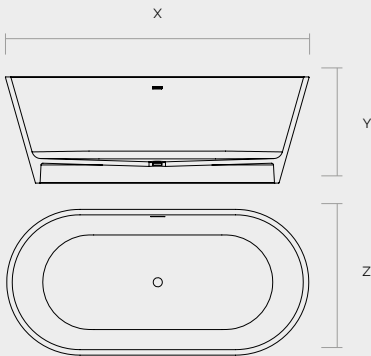


Disponible en 2 couleurs

BLANCO MATE BLANCO MATE GRAFITO MATE (EXT)



NOTE: Comprend bonde Click-Clack chromée et siphon



| X (cm) | Y (cm) | Z (cm) |
|--------|--------|--------|
| 159 | 54 | 73 |

| Description | Code | P.P.H.T |
|-----------------------|---------------|---------|
| 159 SS GRAFITO MCBATH | 01BANBLOCKGRM | 5.235 € |
| 159 SS MCBATH | 01BANBLOCKM | 4.353 € |

NAIVE

Caractéristiques techniques

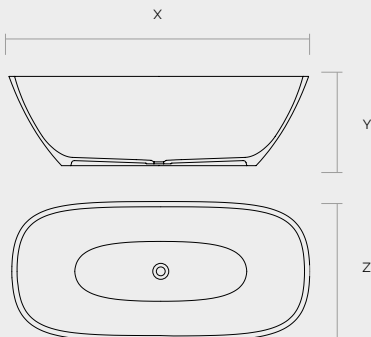


Disponible en blanc

BLANCO BRILLO



NOTE: Comprend bonde Click-Clack laquée blanc et siphon
NOTE: Le trop-plein n'est pas inclus



| X (cm) | Y (cm) | Z (cm) |
|--------|--------|--------|
| 160 | 48 | 75 |

| Description | Code | P.P.H.T |
|------------------------|--------------|---------|
| 160 GC BLANCO BRILLANT | 01BANNAIVEBL | 2.050 € |

LAGUS

Caractéristiques techniques

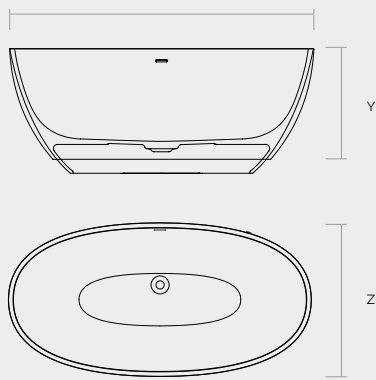


Disponible en blanc

BLANCO
BRILLO



NOTE: Comprend bonde Click-Clack **Acrystone**® et siphon



| | X (cm) | Y (cm) | Z (cm) |
|-----------|--------|--------|--------|
| LAGUS 150 | 150 | 61 | 76 |
| LAGUS 160 | 160 | 50 | 78 |
| LAGUS 167 | 167 | 61 | 81 |

| Description | Code | P.P.H.T |
|------------------------|-----------------|----------------|
| 150 GC BLANCO BRILLANT | 01BANLAGUS150BL | 2.200 € |
| 160 GC BLANCO BRILLANT | 01BANLAGUS160BL | 2.400 € |
| 167 GC BLANCO BRILLANT | 01BANLAGUS167BL | 2.600 € |

TEMPUS

Caractéristiques techniques

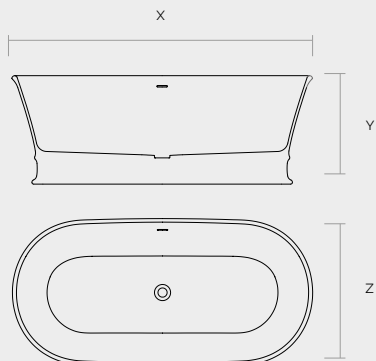


Disponible en blanc

BLANCO
MATE



NOTE: Comprend bonde Click-Clack **Acrystone**® et siphon



| X (cm) | Y (cm) | Z (cm) |
|--------|--------|--------|
| 170 | 62 | 84 |

| Description | Code | P.P.H.T |
|-------------------|---------------|----------------|
| 170 GC BLANCO MAT | 01BANTEMPUSBL | 2.850 € |

Caractéristiques techniques

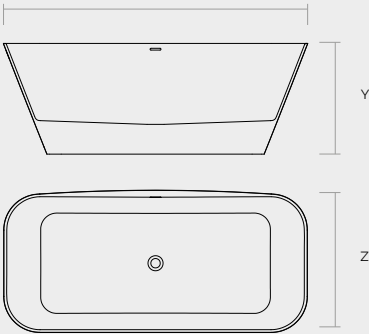


Disponible en blanc

BLANCO
MATE



NOTE: Comprend bonde Click-Clack **Acrystone**® et siphon
X



| X (cm) | Y (cm) | Z (cm) |
|--------|--------|--------|
| 168 | 61 | 79 |

| Description | Code | P.P.H.T |
|-------------------|--------------|----------------|
| 168 GC BLANCO MAT | 01BANKIONEBL | 3.416 € |

ACCESSOIRES

SOIN ET ENTRETIEN

| Description | Code | P.P.H.T |
|---------------------------------|----------------|--------------|
| KIT NETTOYAGE TACHES DIFFICILES | 01KITLIMPIEZAM | 64 € |
| KIT RÉPARATION ACRYMOLD | 01KITREPSOLM | 94 € |
| KIT RÉCUPÉRATION ACRYSTONE | 01KITRECUZZ | 100 € |
| KIT RÉPARATION ACRYSTONE | 01KITREPZZ | 75 € |

GRILLES / CACHES COVER

| Description | Code | P.P.H.T |
|-------------------------------------|------------|--------------|
| COULEURS RAL | CONSULTER | 20% € |
| GRILLE ANDROMEDA COVER 70/80/90/100 | CONSULTER | 75 € |
| GRILLE ANDRÔMEDA INOX 70/80/90/100 | CONSULTER | 55 € |
| GRILLE DÉCORÉE MIRAGE | 01TCMIZZM | 55 € |
| GRILLE ELAN ACIER | 01RELSTM | 117 € |
| GRILLE ELAN CUIVRE | 01RELCUM | 117 € |
| GRILLE ELAN GRAPHITE | 01RELGRM | 117 € |
| GRILLE ELAN OR | 01RELAUM | 117 € |
| GRILLE COTTON SILK 100 CM MCBATH | 01RC110ZZM | 95 € |
| GRILLE COTTON SILK 80 CM MCBATH | 01RC180ZZM | 95 € |
| GRILLE COTTON SILK 90 CM MCBATH | 01RC190ZZM | 95 € |
| GRILLE REJ1 INOX (RXR) | 01R1NXM | 36 € |
| GRILLE REJ1 INOX (RXR) LACADA | 01R1ZZM | 36 € |
| GRILLE REJ2 INOX (RXC) | 01R2NXM | 36 € |
| GRILLE REJ2 INOX (RXC) LACADA | 01R2ZZM | 36 € |
| CACHE CENTURIA | 01TCZZ | 50 € |
| CACHE NOVA | 01TCNOZZ | 50 € |

SIKAFLEX

| Description | Code | P.P.H.T |
|--|----------|-------------|
| SIKAFLEX. COULEURS BLANCO, BEIGE, CEMENTO, NEGRO | 01SIKAZZ | 40 € |

SUPPORTS

| Description | Code | P.P.H.T |
|--|-------------|--------------|
| SUPPORT (PLAN/ÉTAGÈRE) L375 2 UNITÉS | 01SOP2U375M | 93 € |
| SUPPORT (PLAN/ÉTAGÈRE) L375 3 UNITÉS | 01SOP3U375M | 140 € |
| SUPPORT (PLAN/ÉTAGÈRE) L375 INDIVIDUEL | 01SOP375M | 48 € |

BONDES

| Description | Code | P.P.H.T |
|---|-----------|-------------|
| BONDE CLICK CLACK ACRYMOLD | 01EMBCLKM | 87 € |
| BONDE CLICK CLACK CHROMÉE | 50VALV01 | 52 € |
| BONDE LINÉAIRE | 50VH007 | 99 € |
| BONDE MCALPINE D52 H58 HORIZONTALE AVEC ADAPTATEUR UK | 50VH005 | 73 € |
| BONDE MCALPINE D90 H80 HORIZONTALE AVEC ADAPTATEUR UK | 50VH004 | 83 € |
| BONDE VIEGA D52 H80 HORIZONTALE | 50VH002 | 83 € |
| BONDE VIEGA D90 H60 HORIZONTALE | 50V60 | 76 € |
| BONDE VIEGA D90 H80 HORIZONTALE | 50VH001 | 64 € |
| BONDE VIEGA D90 VERTICALE | 50VV001 | 83 € |
| BONDE VIEGA D52 H80 VERTICALE | 50VV002 | 94 € |

NOTE: Les bondes MCALPINE sont disponibles uniquement pour les tarifs UK et Exworks. Pour le tarif UK, seules les bondes MCALPINE sont disponibles pour les receveurs de douche. Veuillez noter que chaque envoi nécessite des frais de douane de 50€. Le client est également responsable de tous les frais de douane britanniques ou taxes correspondantes.

INFORMATION TECHNIQUE

Pag • 43

SYMBOLOGIE

Pag • 44

DESSINS TECHNIQUES

Pag • 44

RECEVEURS DE DOUCHE

Pag • 49

ACCESSOIRES

Pag • 51

LAVABOS

Pag • 53

PLANS

Pag • 54

BAIGNOIRES

Pag • 58

PRÉSENTOIRS

SYMBOLOGIE



Acrystone®



Acrymold®
Solid Surface



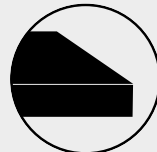
Acryprint®



5 ans de garantie



Léger



Masse colorée



Antibactéries



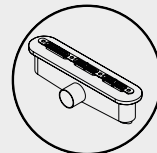
Antidérapant



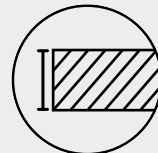
Adaptable



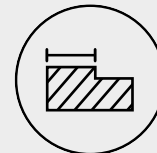
Bonde incluse



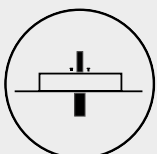
Bonde linéaire incluse



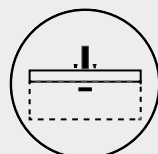
Hauteur (cm)



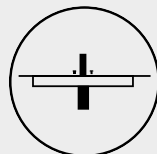
Taille du cadre (cm)



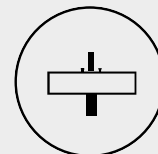
Vasque à poser



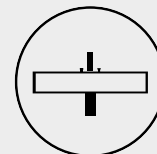
Plan à encastrer



Vasque encastrée



Vasque à suspendre



Lavabo à suspendre

DESSINS TECHNIQUES

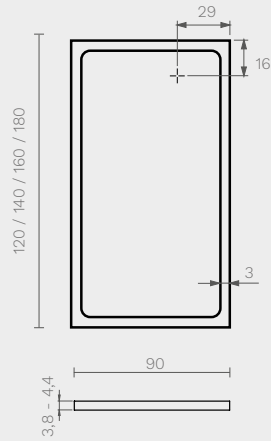
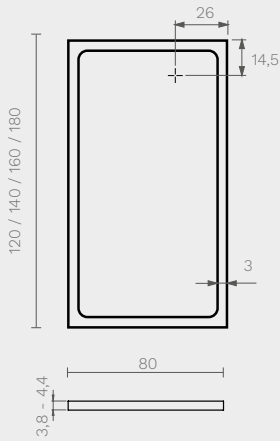
ORIGIN



3,8 - 4,4 CM. 3 CM.

Hauteur variable en fonction de la longueur du receveur.

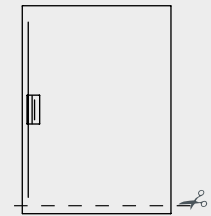
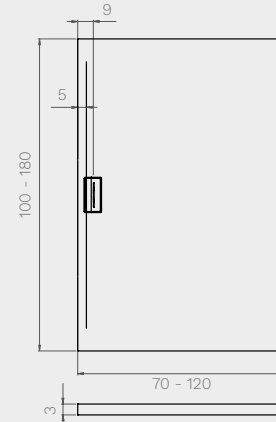
LONGUEUR 120 cm = HAUTEUR 3,8 cm
 LONGUEUR 140 cm = HAUTEUR 4 cm
 LONGUEUR 160 cm = HAUTEUR 4,2 cm
 LONGUEUR 180 cm = HAUTEUR 4,4 cm



NOVA



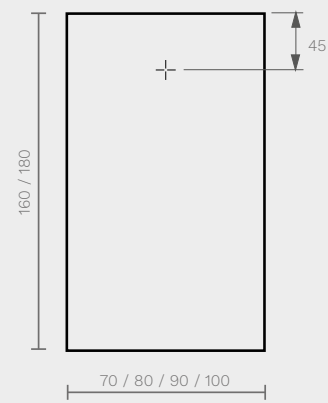
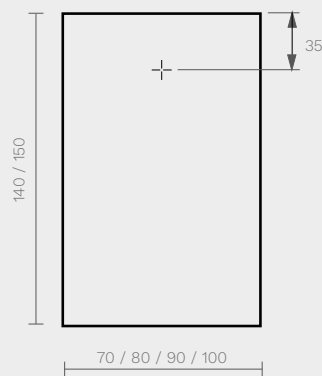
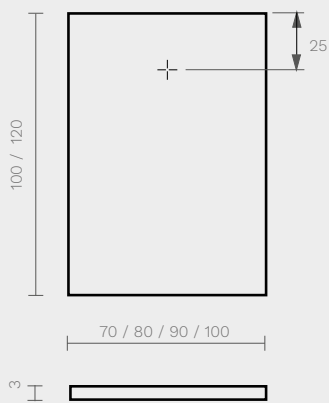
3 CM. 5 CM.



MIRAGE



3 CM.



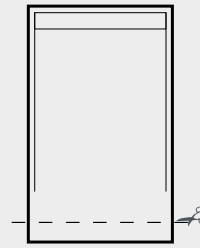
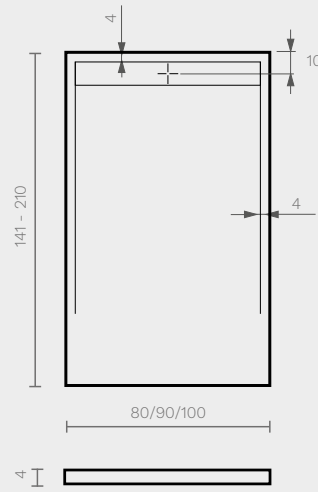
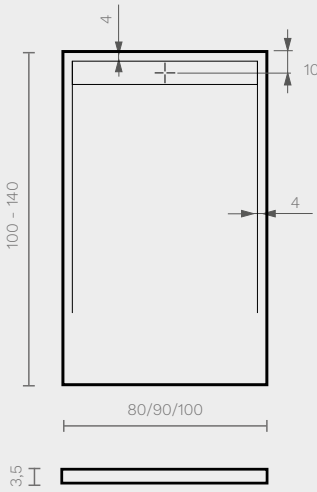
DESSINS TECHNIQUES

COTTON NEW SILK



3,5 - 4 CM.

4 CM.



ELAN NEW EPOQUE

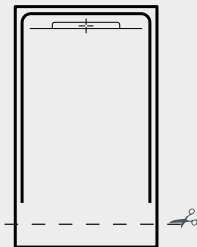
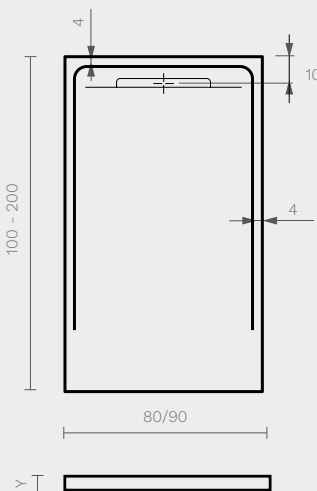


2,8 - 3,6 CM.

4 CM.

Hauteur variable en fonction de la longueur du receveur.

LONGUEUR 120 cm = Y 2,8 cm
 LONGUEUR 140 cm = Y 3 cm
 LONGUEUR 160 cm = Y 3,2 cm
 LONGUEUR 180 cm = Y 3,5 cm
 LONGUEUR 200 cm = Y 3,6 cm
 LONGUEUR 200 cm = Y 3,6 cm



ANDRÓMEDA STONE NOX / COVER

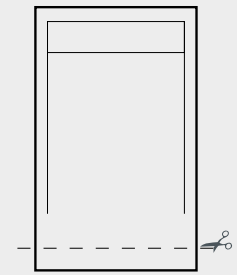
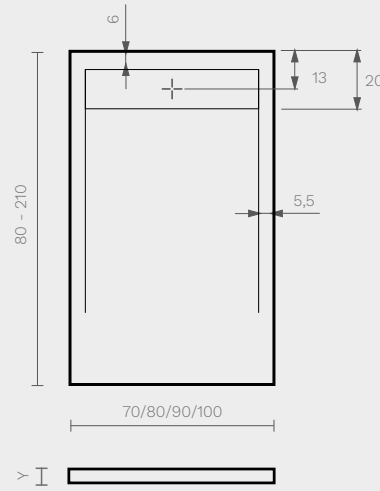


3 - 3,5 CM.

5,5 CM.

Hauteur variable en fonction de la longueur du receveur.

LONGUEUR 80-160 cm = Y 3 cm
 LONGUEUR 180-210 cm = Y 3,5 cm



DESSINS TECHNIQUES

SPERIT

FABRIC / CONCRETE



2,4 - 3 CM.

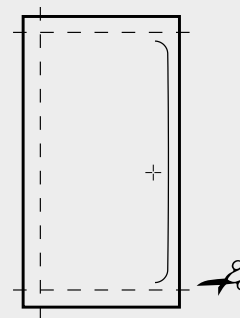
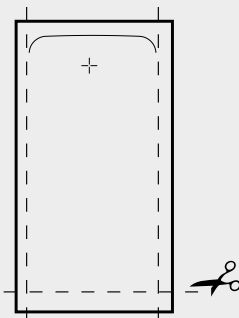
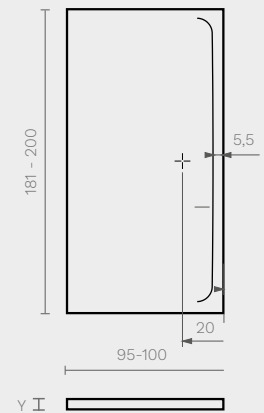
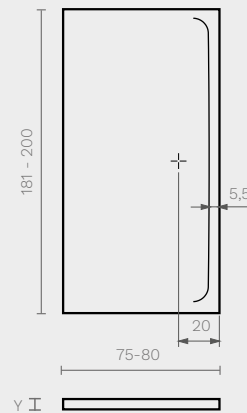
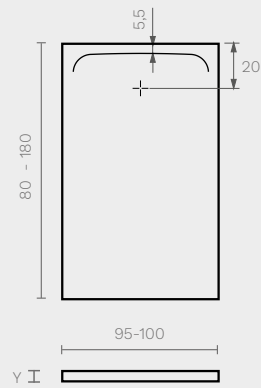
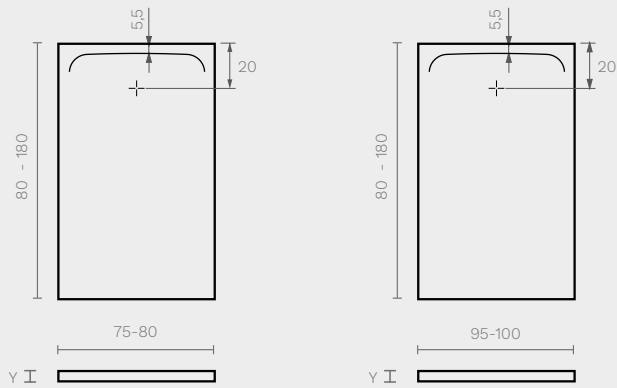
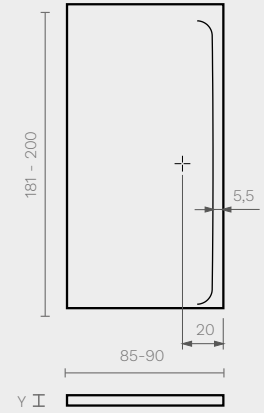
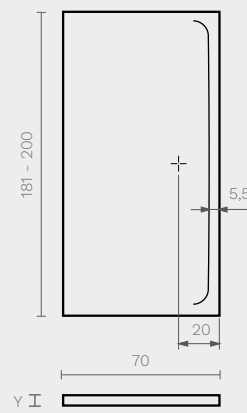
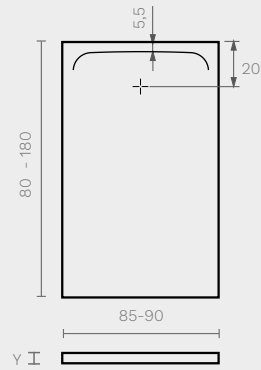
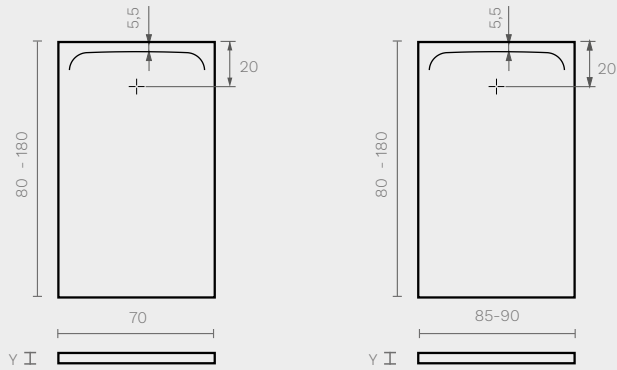
5,5 CM.

Hauteur variable en fonction de la longueur du receveur.

LONGUEUR 80-100 cm = (Y) HAUTEUR 2,4 cm
 LONGUEUR 101-120 cm = (Y) HAUTEUR 2,6 cm
 LONGUEUR 121-140 cm = (Y) HAUTEUR 2,7 cm
 LONGUEUR 141-150 cm = (Y) HAUTEUR 2,8 cm
 LONGUEUR 151-160 cm = (Y) HAUTEUR 2,8 cm
 LONGUEUR 161-180 cm = (Y) HAUTEUR 3 cm

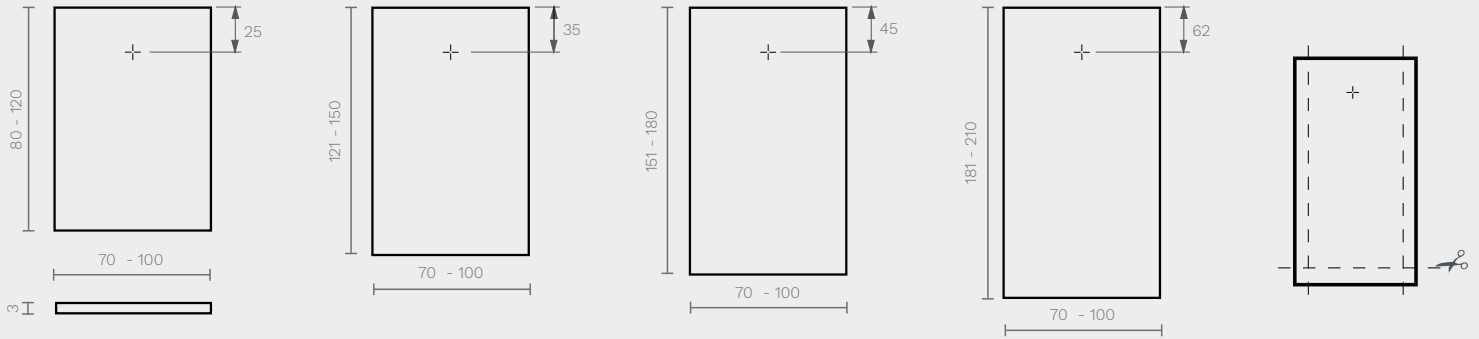
Hauteur variable en fonction de la longueur du receveur.

LONGUEUR 181-200 cm = (Y) HAUTEUR 2,9 cm

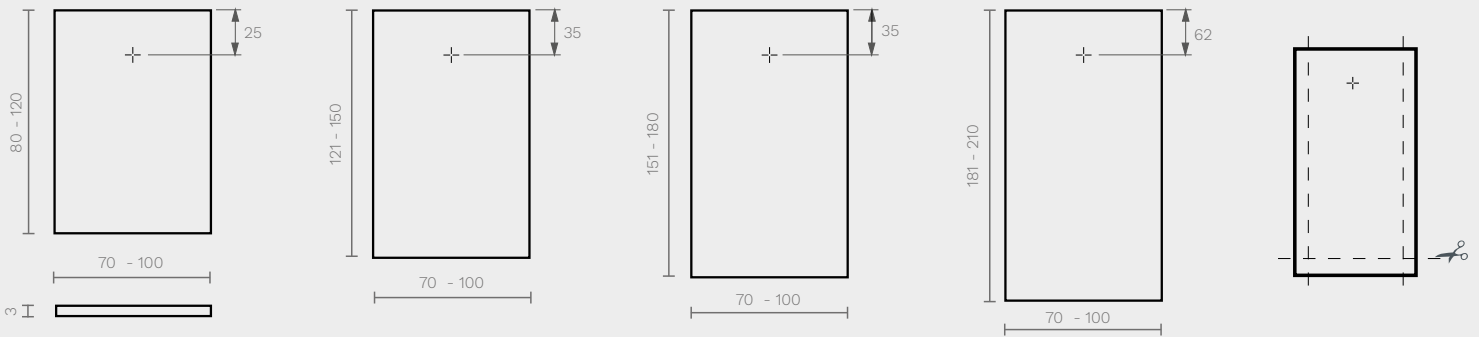


DESSINS TECHNIQUES

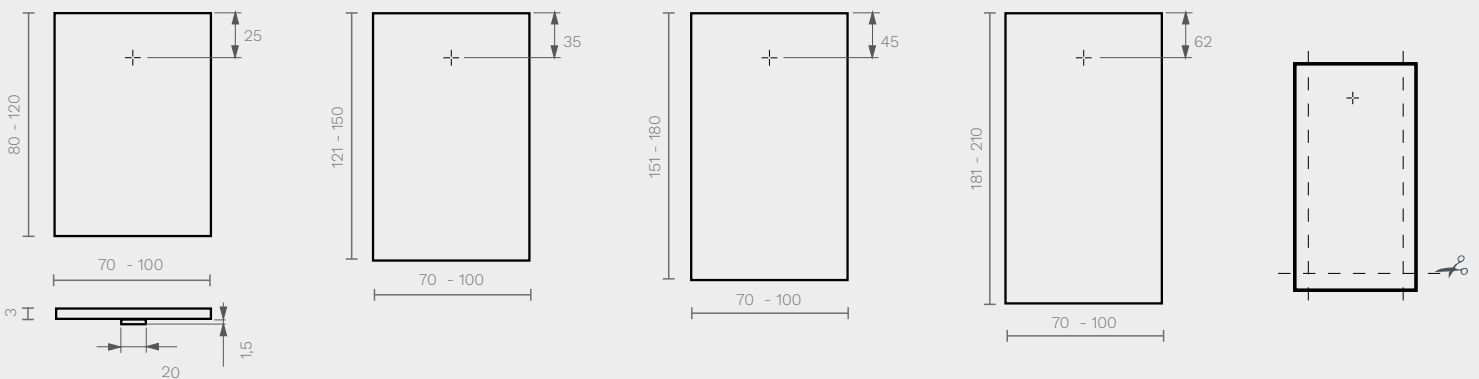
CENTURIA SILK



CENTURIA SLATE NOX



CENTURIA STONE COVER

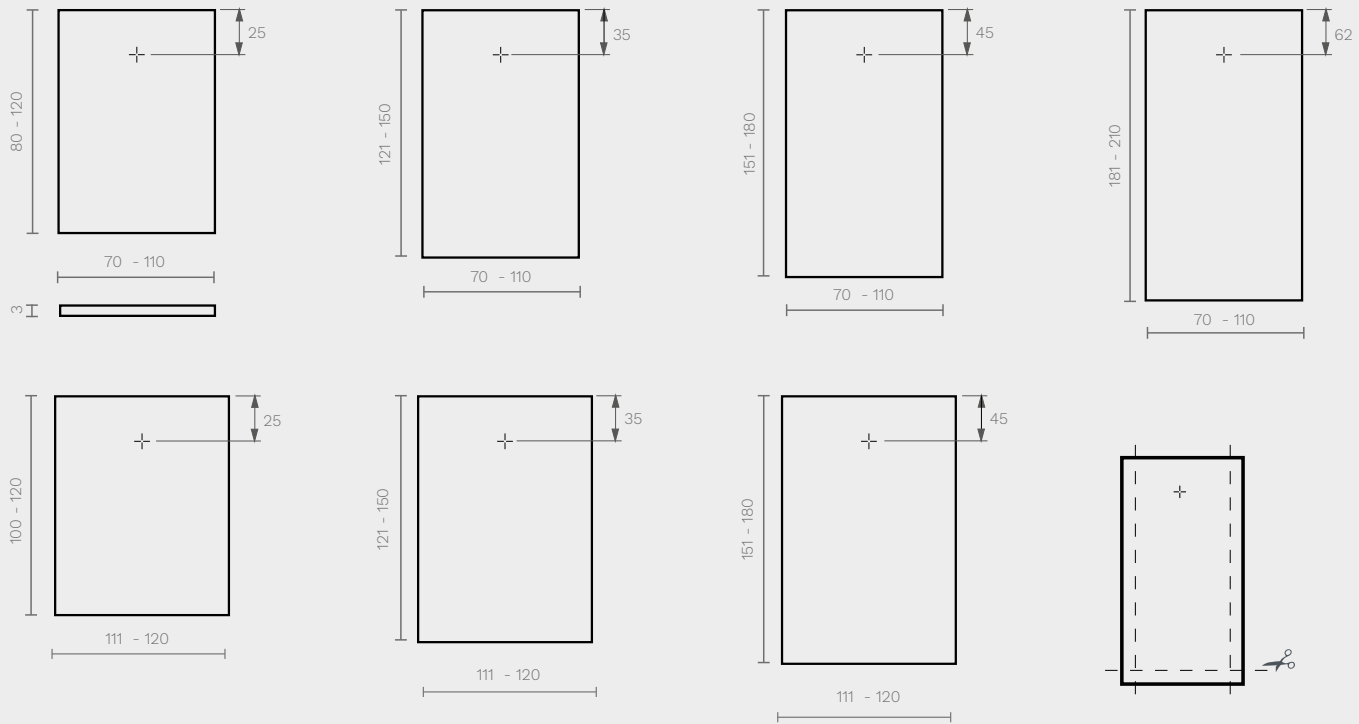


DESSINS TECHNIQUES

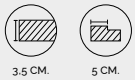
CENTURIA STONE NOX



3 CM.

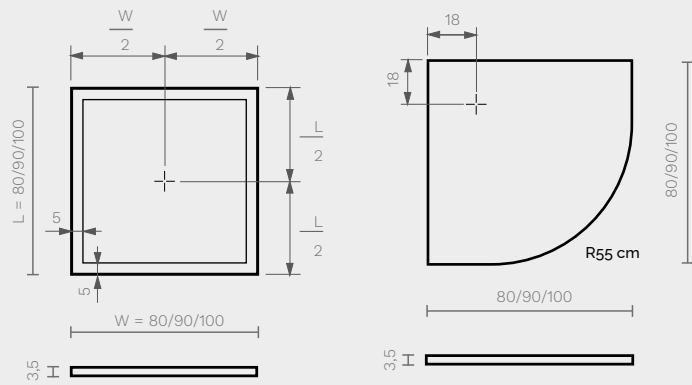


MALENKE SQUARE / ANGULAR STONE NOX



3.5 CM.

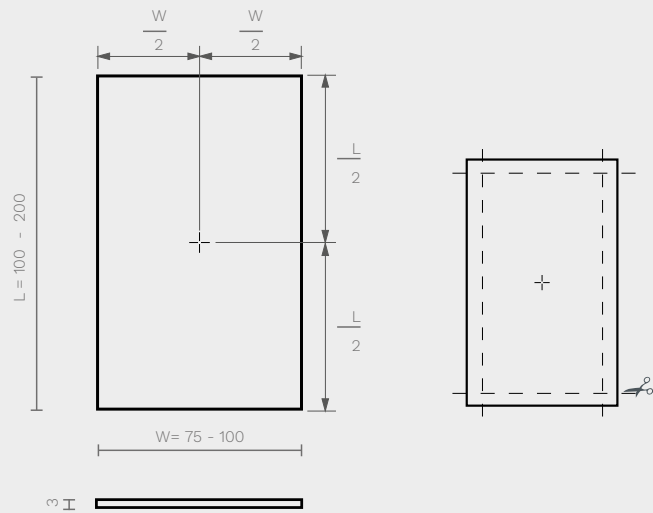
5 CM.



COLISEO STONE NOX



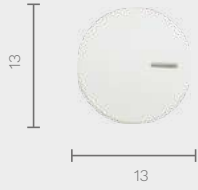
3 CM.



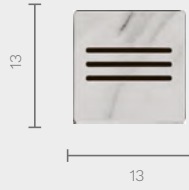
DESSINS TECHNIQUES

GRILLES

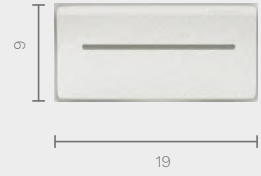
Cache Origin



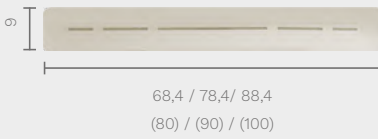
Grille Mirage



Cache Nova



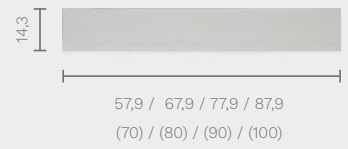
Grille Cotton Silk



Grille Elan



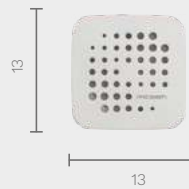
Cache Androméda • Stone Cover



Grille Androméda • Stone Nox



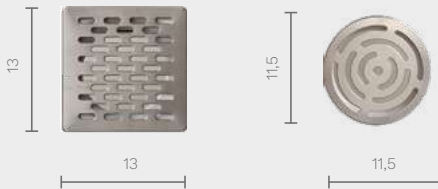
Grille Sperit



Cache Centuria • Stone Cover

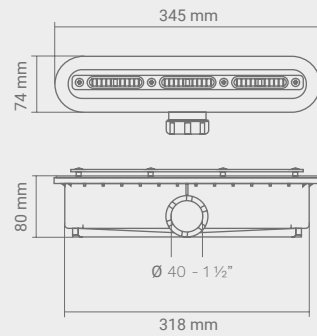


Nox / Grilles laquées

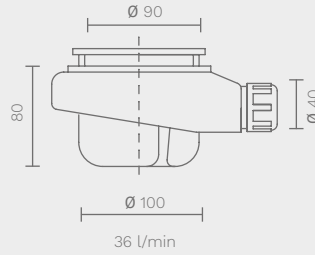


BONDES STANDARD

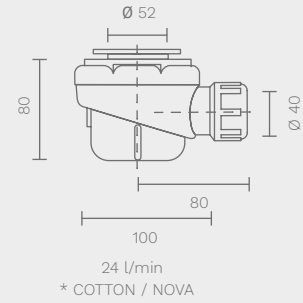
BONDE LINÉAIRE
50VH007



VIEGA D90 H80 HORIZONTAL
50VH001

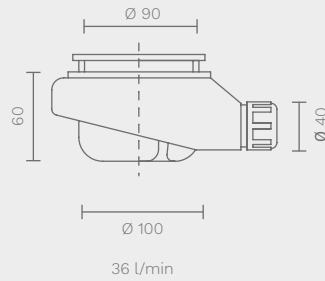


VIEGA D52 H80 HORIZONTAL
50VH002

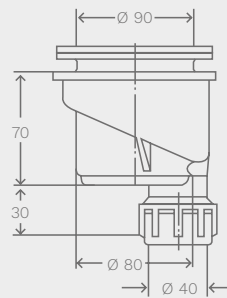


BONDES EN OPTION

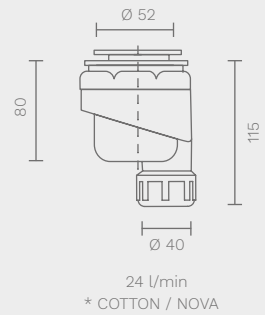
VIEGA D90 H60 HORIZONTAL
50V60



VIEGA D90 VERTICAL
50VV001

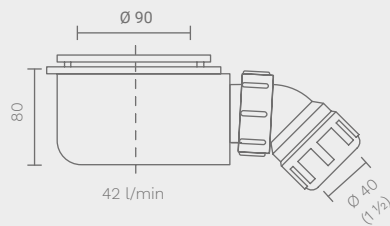


VIEGA D52 H80 VERTICAL
50VV002

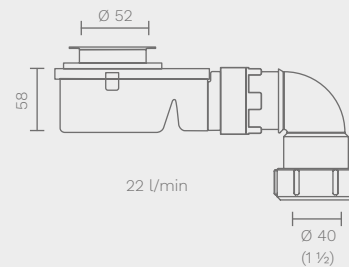


BONDES SPÉCIALES UK

MCALPINE D90 H80
50VH004

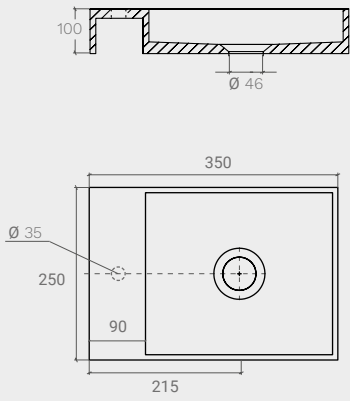


MCALPINE D52 H58
50VH005

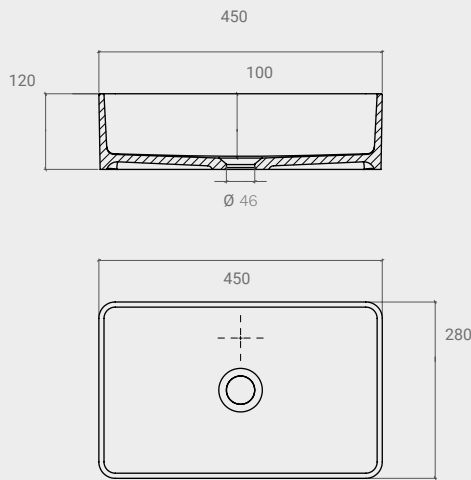


UNNO

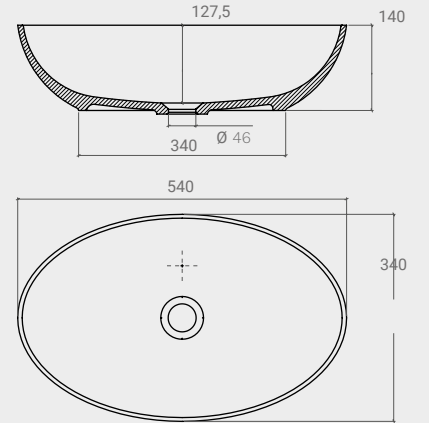
NOTE: Position à sélectionner droite/gauche



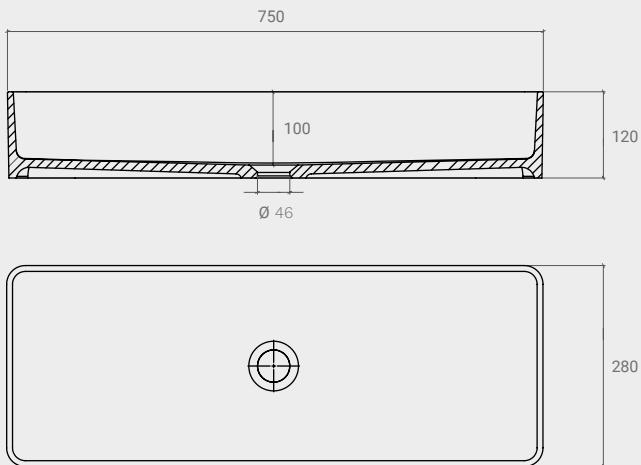
HATTIC



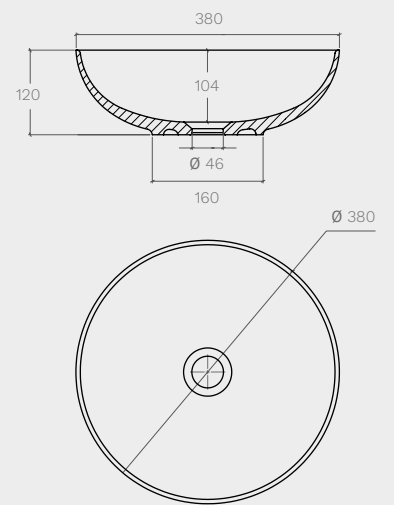
ELIPSE



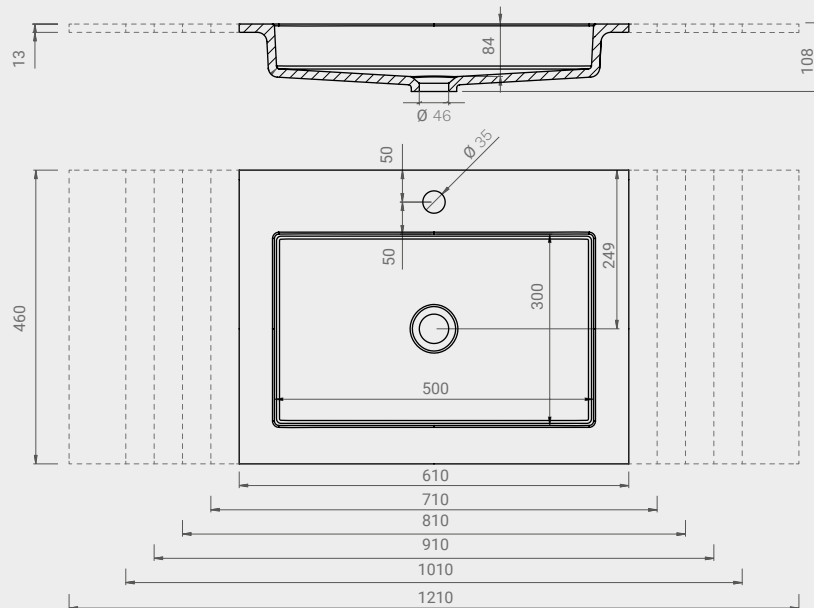
HATRIA



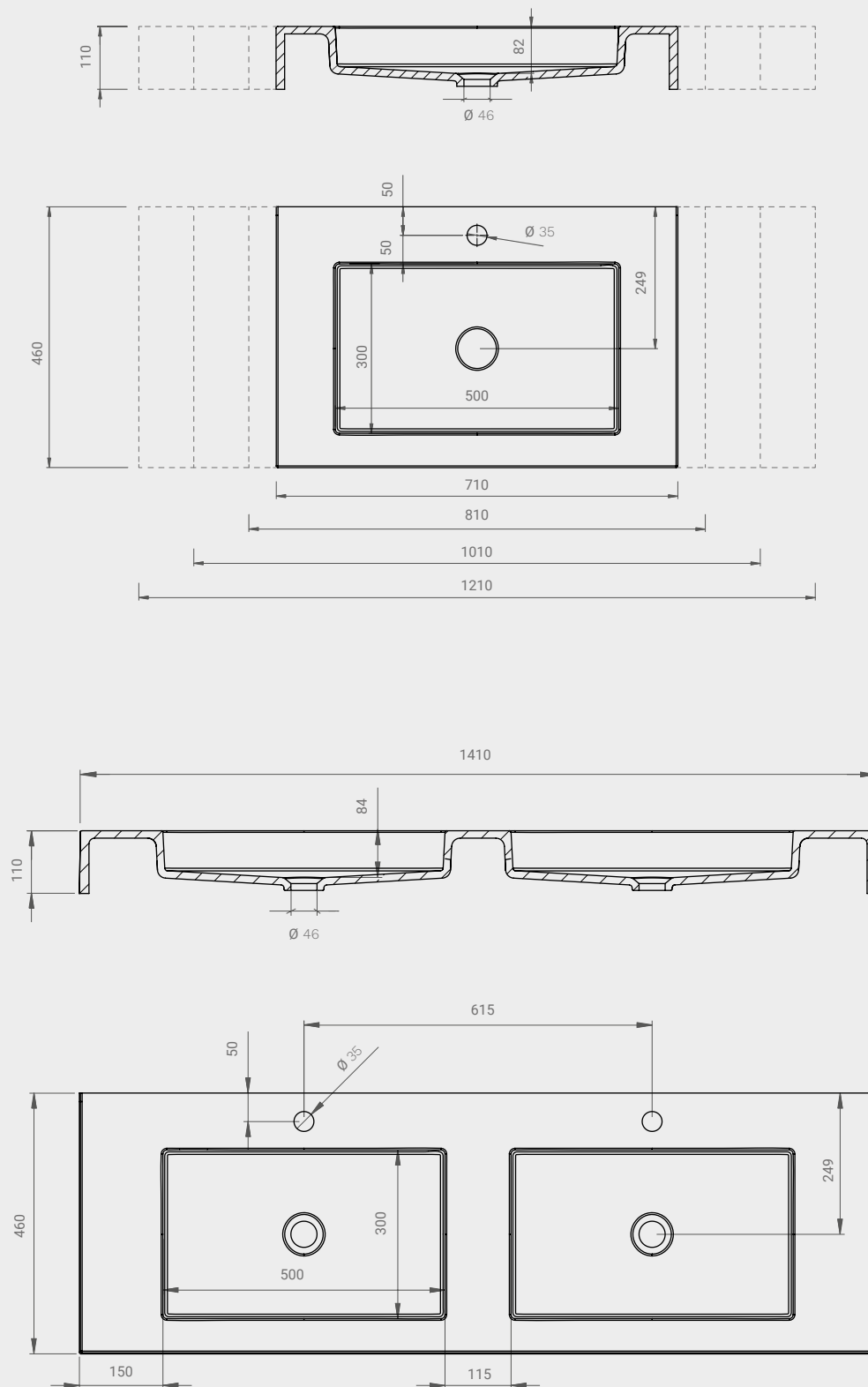
WOK



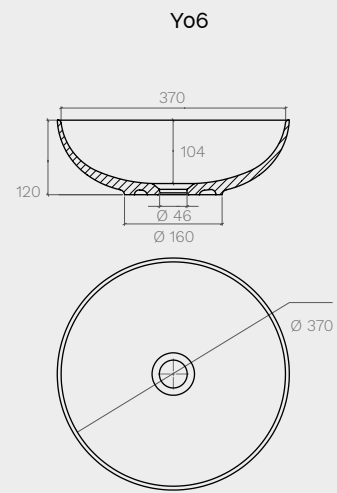
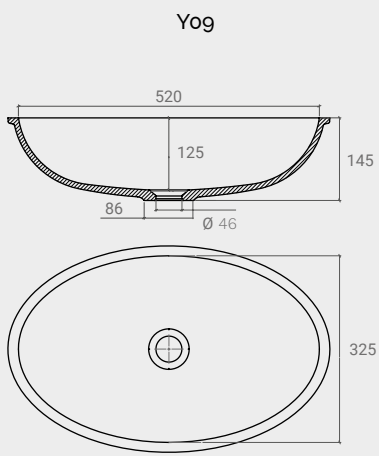
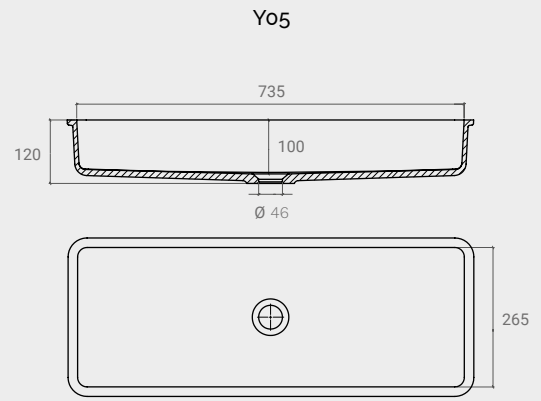
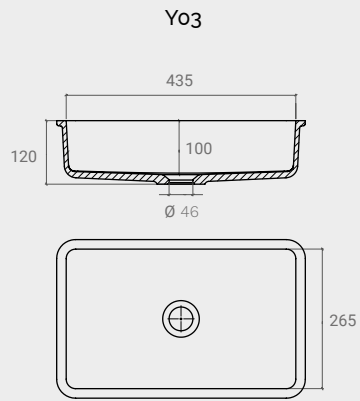
MINOS



ULISES



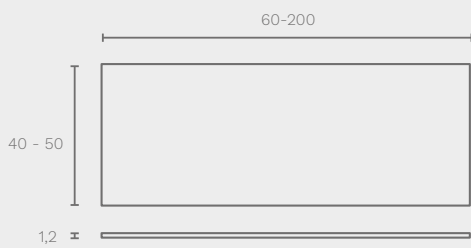
PUZZLE



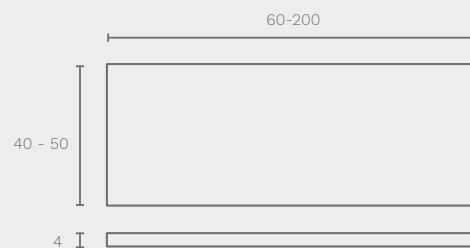
ENCIMERAS

PUZZLE

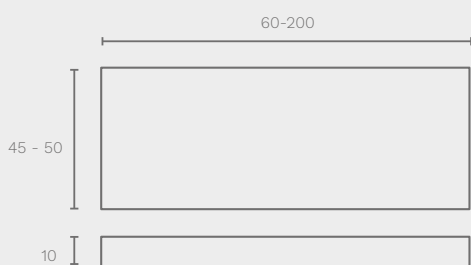
REF. R



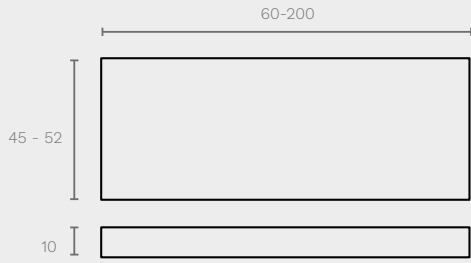
REF. E



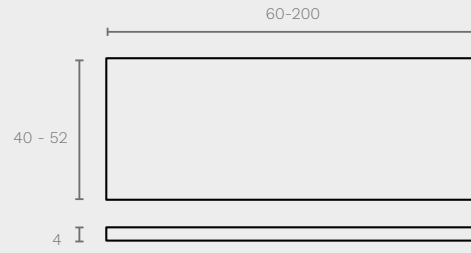
REF. I



CAPRI



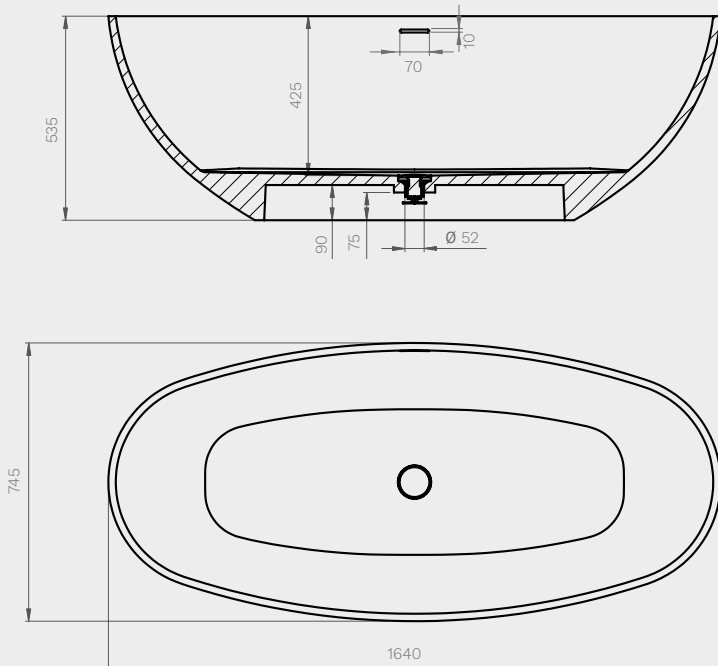
POMPEYA



BAIGNOIRES

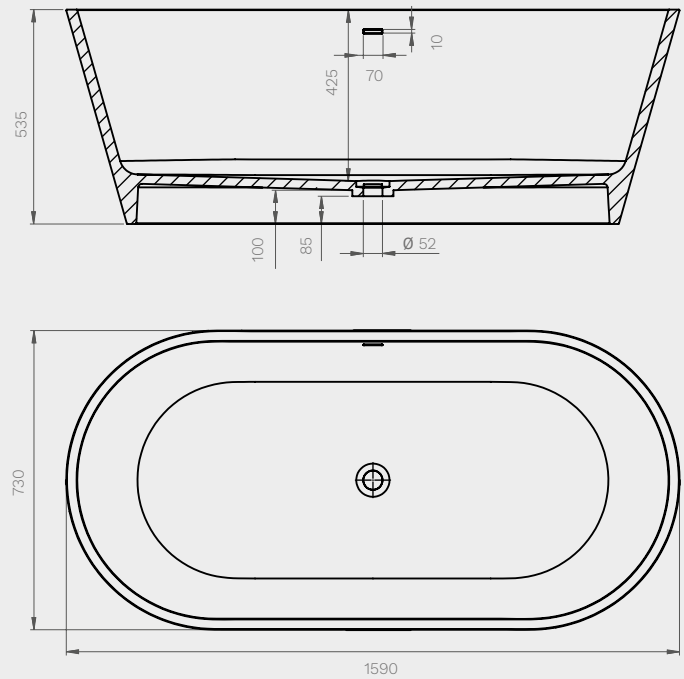
OVAL

Poids: 135 Kg



BLOCK

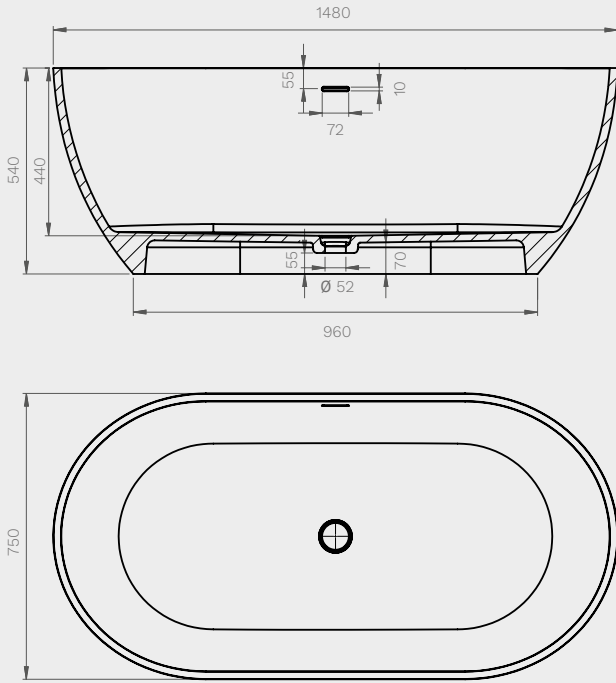
Poids: 140 Kg



EXA

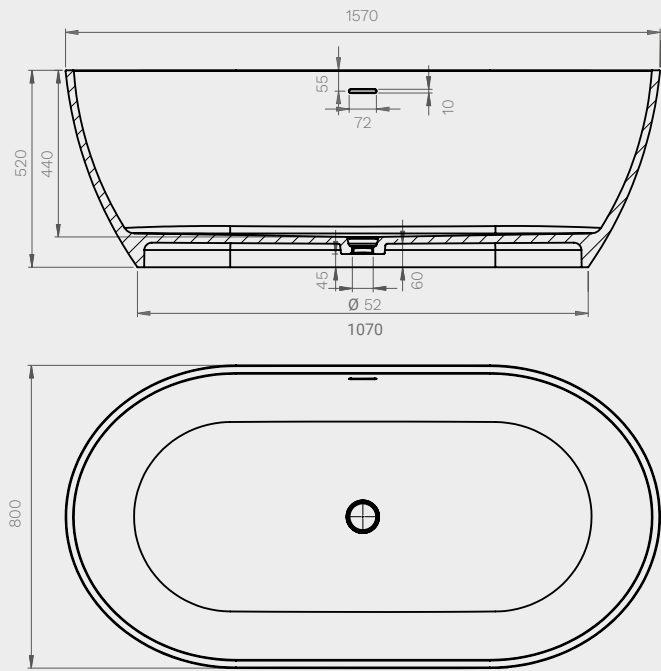
EXA 150

Poids: 130 Kg



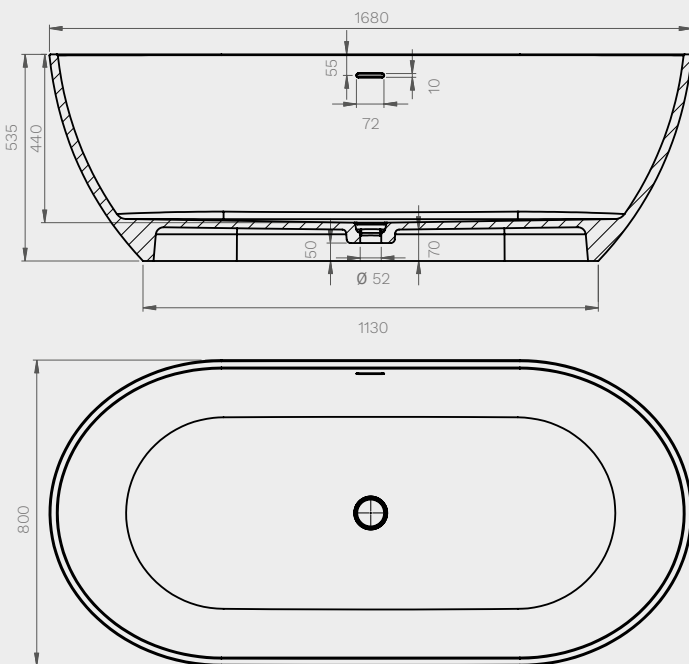
EXA 160

Poids: 150 Kg



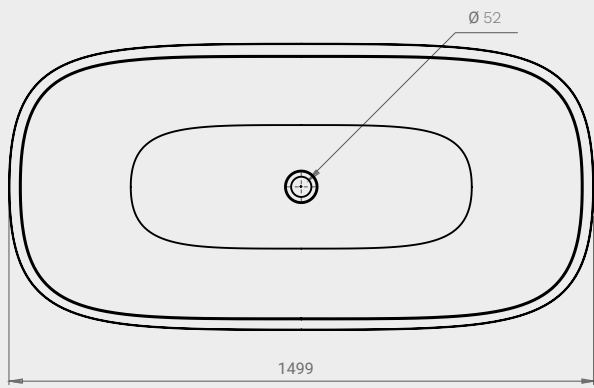
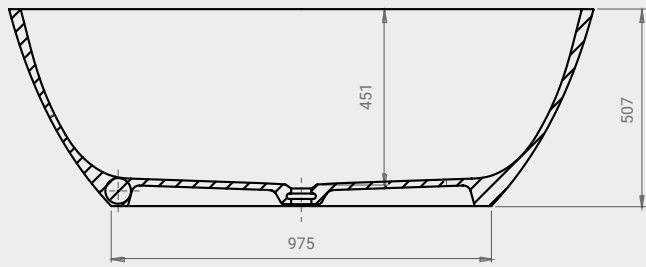
EXA 170

Poids: 160 Kg



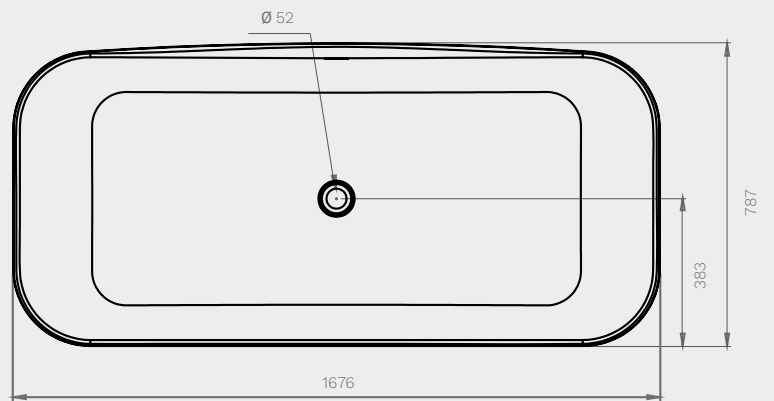
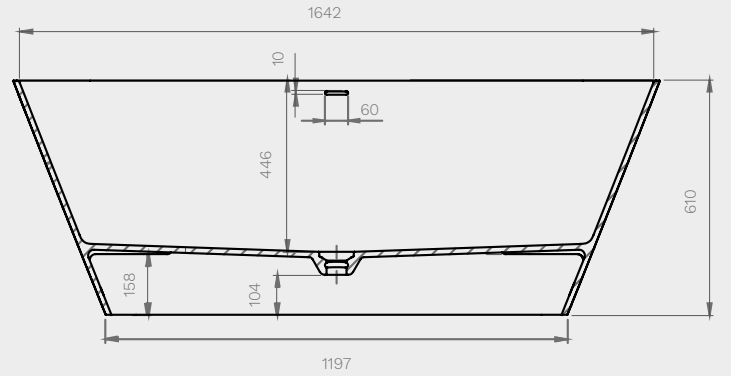
NAIVE

Poids: 98 Kg



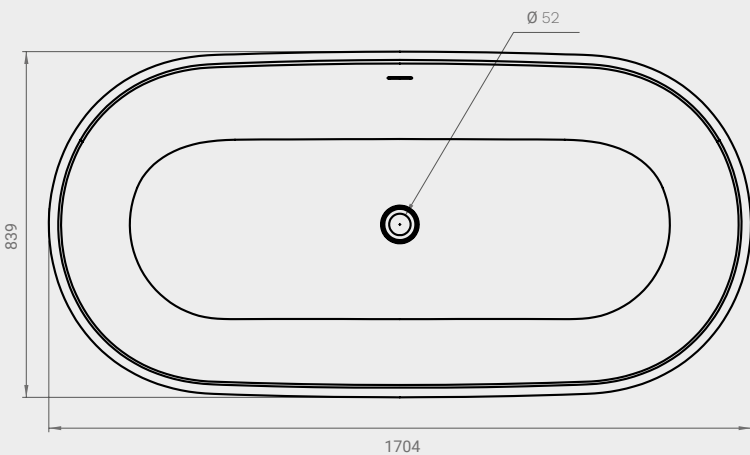
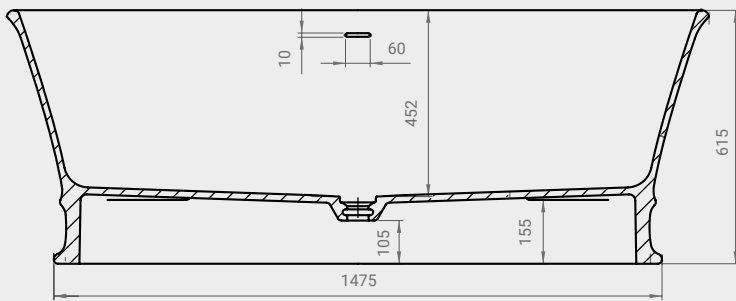
KIONE

Poids: 116 Kg



TEMPUS

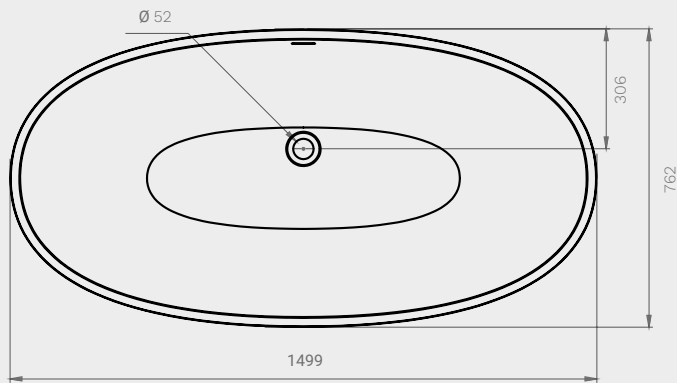
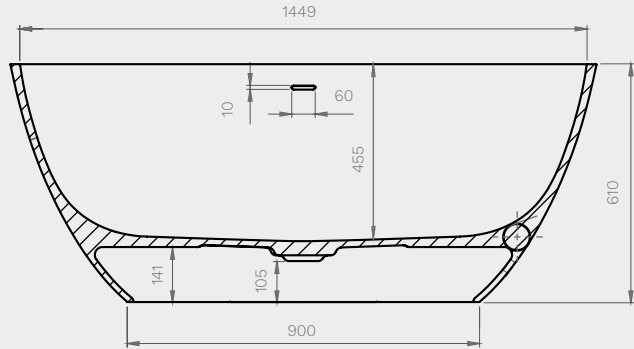
Poids: 130 Kg



LAGUS

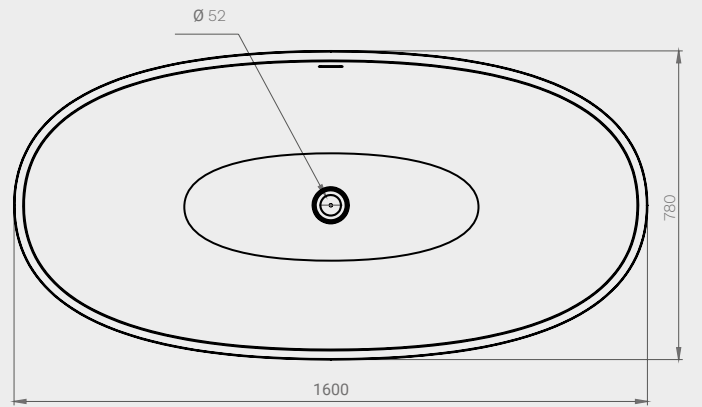
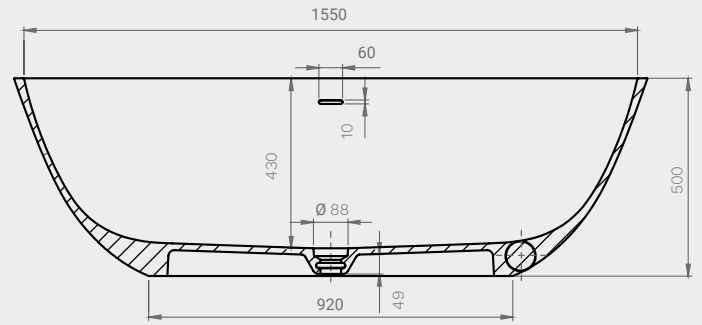
LAGUS 150

Poids: 136 Kg



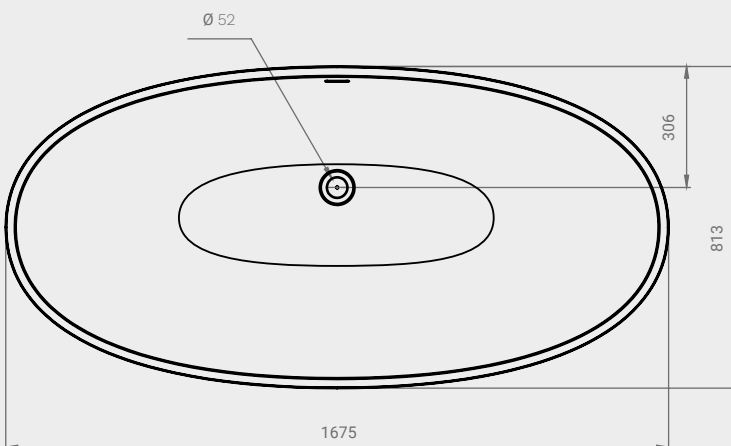
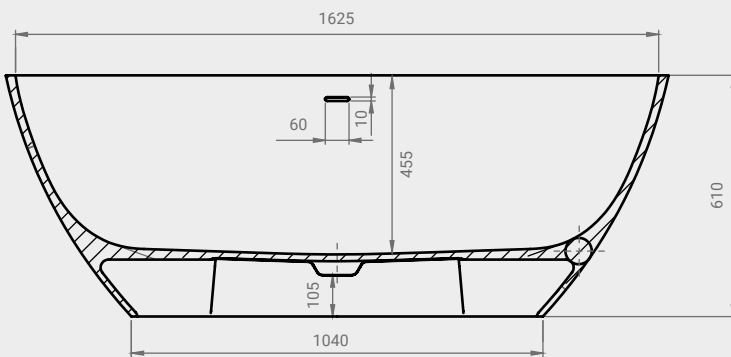
LAGUS 160

Poids: 111 Kg



LAGUS 167

Poids: 141 Kg

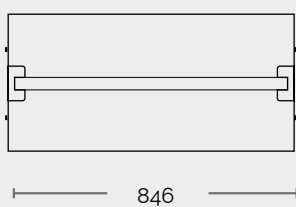
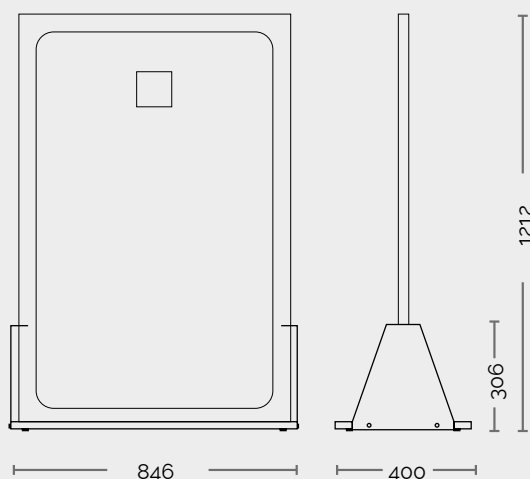


PRÉSENTOIRS



Les formats de receveurs de douche compatibles pour les présentoirs sont : 120x80cm et 140x80cm.

présentoir simple



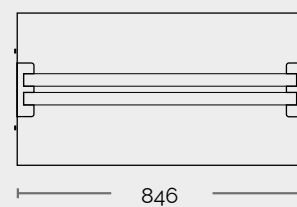
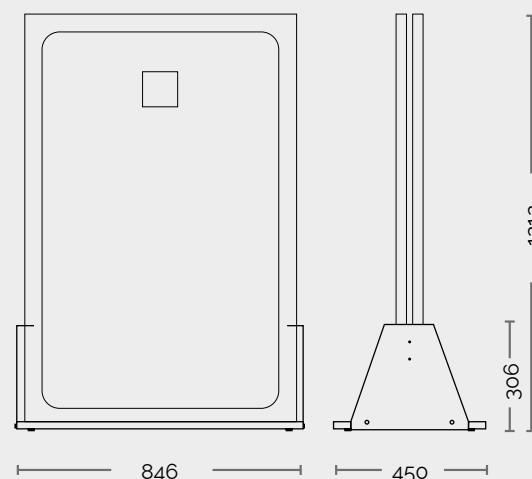
DESCRIPTION

Expositor simple
Panneau mcbath

CODE

01EXPOECO01N
01EXPOCAR05M

présentoir double



DESCRIPTION

Expositor double
Panneau mcbath

CODE

01EXPOECO03N
01EXPOCAR05M

*Deux panneaux mcbath sont nécessaires pour le présentoir double

GARANTIE

MOLDCOM COMPOSITES, S.L.U. offre 5 ANS DE GARANTIE POUR USAGE DOMESTIQUE contre tout défaut de fabrication du produit. La garantie s'applique à partir de la date d'achat figurant sur la facture ou le ticket d'achat et à partir de laquelle le produit a été fourni au client.

La garantie consiste en la réparation ou le remplacement gratuit du produit défectueux, selon l'avis de **MOLDCOM COMPOSITES, S.L.U.** après évaluation des défauts de fabrication existants dans le produit et les matériaux de fabrication.

La garantie ne couvre pas les défauts, les dommages ou les pannes causés par l'installateur ou l'utilisateur qui ne respecte pas les instructions d'installation et d'entretien du produit indiquées dans le manuel d'installation. La garantie ne couvre pas les dommages causés par le transport, une manipulation incorrecte, des modifications apportées au produit en dehors des installations du fabricant (coupures), une installation inadéquate (non réalisée conformément aux instructions), une utilisation inappropriée du produit, les catastrophes naturelles et cas de force majeure (foudre, tremblements de terre, etc.); un entretien, nettoyage ou maintenance du produit inappropriés (éponges à récurer métalliques, produits abrasifs, etc.); l'usure naturelle du produit due à une utilisation normale.

La responsabilité de **MOLDCOM COMPOSITES, S.L.U.** se limite à la réparation ou au remplacement du produit concerné. La garantie ne couvre pas les éventuels dommages directs ou indirects aux personnes ou aux choses qui ne sont

pas des défauts de fabrication du produit. La garantie ne couvre pas le coût de tout travail avant ou après la réparation, le remplacement ou l'entretien du produit.

Les réclamations pour tout défaut doivent être faites sur le lieu d'achat dans les 3 mois suivant leur apparition en présentant la garantie ainsi que la facture ou le ticket d'achat.

MOLDCOM COMPOSITES, S.L.U. n'est pas responsable de toute perte, dommage aux produits ou toute autre dépense survenant non spécifiquement indiquée dans les conditions ci-dessus. En aucun cas, le montant réclamé ne pourra dépasser le prix d'achat du produit.

Ce certificat ainsi que la facture ou le ticket d'achat constituent la seule garantie fournie par **MOLDCOM COMPOSITES, S.L.U.** pour tous les produits vendus.

La garantie USAGE DOMESTIQUE couvre l'installation et l'utilisation du produit concerné dans une résidence privée à des fins privées. En cas de toute autre utilisation différente de la précédente, la période de validité de cette garantie sera de 2 ANS, en maintenant les mêmes termes et conditions expliqués dans ce document.

5 YEARS
WARRANTY

CONDITIONS GÉNÉRALES DE VENTE

Toutes les relations commerciales entre MOLDCOM COMPOSITES S.L.U. et ses clients seront régies par les Conditions Générales de Ventes qui seront considérées être acceptées par l'acheteur par le seul fait de passer sa commande. Toutes les commandes réalisées par nos Agents Commerciaux, Représentants, Vendeurs ou autres seront considérées valides après confirmation par écrit, soit par fax ou par email, à MOLDCOM COMPOSITES S.L.U. en support papier ou électronique, imprimable, indépendamment du format.

PRIX

Tous les prix présents dans ce tarif sont des prix public sans TVA ou autres taxes. MOLDCOM COMPOSITES S.L.U. n'est pas responsable des possibles erreurs qui puissent surgir ou des erreurs de calcul au moment de réaliser un devis. Les prix peuvent être modifiés sans préavis en fonction des variations du coût des matières premières, des énergies ou autres, selon les circonstances du marché. Les nouveaux tarifs seront appliqués à toutes les commandes envoyées après la modification des prix.

PÉRIODE DE VALIDITÉ

Ce tarif est valable à partir du 01 Septembre 2023 et annule les précédents. MOLDCOM COMPOSITES S.L.U. se réserve le droit de le mettre à jour sans préavis s'il s'avérait nécessaire, dû aux variations des cours du marché.

COMMANDES

Toutes les commandes doivent être envoyées à notre Service Commercial ou à nos Agents/Représentants, en faisant bien attention d'éviter la duplicité dans cette opération et donc l'envoi aux deux parties. Les commandes seront acceptées dans n'importe quel format et seront valables en support papier ou support électronique, à condition qu'elles puissent être imprimées. Dans aucun cas nous n'accepterons les commandes passées par téléphone. Lors de la réception de la commande, notre Service Commercial introduira celle-ci dans notre système informatique et enverra une confirmation de la commande par fax ou par mail. Il est important de spécifier correctement toutes les caractéristiques des produits à commander, ainsi que les conditions de vente si celles-ci sont différentes à celles qui ont été établies ; se sera un plaisir pour notre Service Commercial de résoudre vos doutes et questions.

MODIFICATIONS OU ANNULATIONS DE COMMANDES

MOLDCOM COMPOSITES S.L.U. n'admet pas d'annulations ou modifications de commandes à partir de 24 heures pour le reste de marchandises et produits. Aucune annulation ou modification ne sera admise sans l'autorisation préalable de MOLDCOM COMPOSITES S.L.U. Elles devront être communiquées par écrit et acceptées par notre Service Commercial. Pour toute annulation ou changement de commande après ces délais, MOLDCOM COMPOSITES S.L.U. facture 20% du total des produits annulés/modifiés. Dans tous les cas les annulations/modifications des commandes seront obligatoirement envoyées par écrit à notre Département Commercial.

RETOURS DE MARCHANDISES

Aucun retour de marchandise ne sera admis sans l'autorisation préalable de MOLDCOM COMPOSITES S.L.U. Ces retours devront être communiqués par écrit et acceptés par notre Service Commercial. La marchandise doit être rendue à notre usine à RIBARROJA (Valencia) avec une décote du 20% de sa valeur. MOLDCOM COMPOSITES S.L.U. remboursera le montant après la réception et vérification de la marchandise.

COMMANDES SPÉCIALES (NON STANDARD)

Les produits avec des mesures spéciales ou différentes à celles qui figurent dans notre tarif seront acceptés avec des réserves par notre Personnel de Ventes. Notre Service Commercial résoudra tous les doutes et les questions à ce propos.

CARACTÉRISTIQUES ET DONNÉES TECHNIQUES DU PRODUIT

L'information technique qui apparaît dans ce tarif est faite à titre orientatif. MOLDCOM COMPOSITES S.L.U. se réserve le droit de modifier tout ce qui sera jugé nécessaire sans que cela affecte les caractéristiques essentielles ni la qualité des produits. Les couleurs sont approximatives. La couleur de nos produits peut varier légèrement par rapport à celle présentée sur les photographies.

TOLÉRANCES DIMENSIONNELLES

Dû aux matériaux utilisés et au processus de fabrication de nos produits, ceux-ci peuvent varier de +/- 0,3% sur les dimensions standards de celles commandées sans que cela puisse faire l'objet de réclamation.

EMBALLAGE

Tous nos produits sont convenablement emballés conformément aux normes et standards industriels. Le coût de l'emballage est inclus dans les prix. Les demandes d'un emballage additionnel ou spécial par le client comporteront une facturation supplémentaire des coûts entraînés par celles-ci.

TRANSPORT

La marchandise est livrée porte à porte par nos soins. Les frais de transport sont inclus dans les prix du tarif (si cela a été accordé par les deux parties) jusqu'à l'adresse fournie par le client ou à une autre adresse sans que cela suppose une hausse dans le prix du transport, dans ce cas c'est le client qui devra payer les frais.

DÉLAIS DE LIVRAISON

Toutes les commandes reçues sont confirmées par fax ou mail avec une date approximative de livraison. Aucune réclamation ne sera acceptée par la non-exécution de ces dates approximatives.

INSTALLATION ET MONTAGE

Les produits mcbath® exigent la réalisation de l'installation et montage par des professionnels et en suivant toujours les instructions de montage fournis avec chaque article. Une mauvaise installation ou montage ne sera jamais couverte par la garantie de nos produits.

INFORMATION IMPORTANTE POUR L'INSTALLATION DE RECEVEURS

Le professionnel qui installe le receveur mcbath® doit vérifier soigneusement le niveau (inclinaison) et l'évacuation correcte de l'eau avant de faire les travaux et la pose de la faïence, la paroi de douche, le revêtement du sol ou tout autre travail. Si ces vérifications ne sont pas faites correctement, MOLDCOM COMPOSITES S.L.U. ne prendra pas en charge les frais dû aux problèmes d'une mauvaise installation (démontage de paroi de douche, faïence, carreaux..).

ACCEPTATION DE COMMANDES ET PAIEMENTS

L'acceptation des commandes et des conditions de paiement accordées se trouve soumises au résultat de l'information commerciale que MOLDCOM COMPOSITES S.L.U. se réserve le droit de demander. Le nonpaiement ou le retour d'effet bancaire peuvent être objet de litige.

CONDITIONS DE PAIEMENT

Les paiements doivent être réglés dans un délai maximum de 45 jours fin de mois date de facture. A la réception de la marchandise vérifiez que le produit se trouve en parfaites conditions dans les 24 heures suivantes sa réception. Tous nos produits sont soumis à un strict contrôle de qualité avant son emballage.

LITIGES

La volonté de MOLDCOM COMPOSITES S.L.U. est de résoudre amicalement toutes les possibles différences ou divergences qui peuvent surgir avec nos clients. Malgré cela, en cas de litige les parties accordent volontairement se soumettre à la Loi d'Arbitrage du 5 décembre 1998 du Royaume d'Espagne.

Prix.

Le soutien à nos actions.

● **European**
○ **Business**
○ **Awards®**

EUROPEAN BUSINESS AWARDS

Innovation dans le design de produits



IF DESIGN AWARD 2019

Receveur de douche ZEUS.



IF DESIGN AWARD 2021

Communication.



IF DESIGN AWARD 2022

Receveur de douche ORIGIN.



IF DESIGN AWARD 2023

Receveur de douche ELAN EPOQUE.

Product & strategic design

mcbath

Art direction and editorial

Idearideas

mcbath© Valencia (Spain), 2023.

La reproduction totale ou partielle de ce catalogue, produits et modèles est interdite sans autorisation préalable par écrit des propriétaires du copyright.

Polígono industrial "Oliveral"

Calle S, 2, 46394

Riba-roja de Túria, Valencia

+(34) 963 21 23 11

info@mcbath.eu

www.mcbath.eu

